

HILTI

Hilti Corporation

FL-9494 Schaan

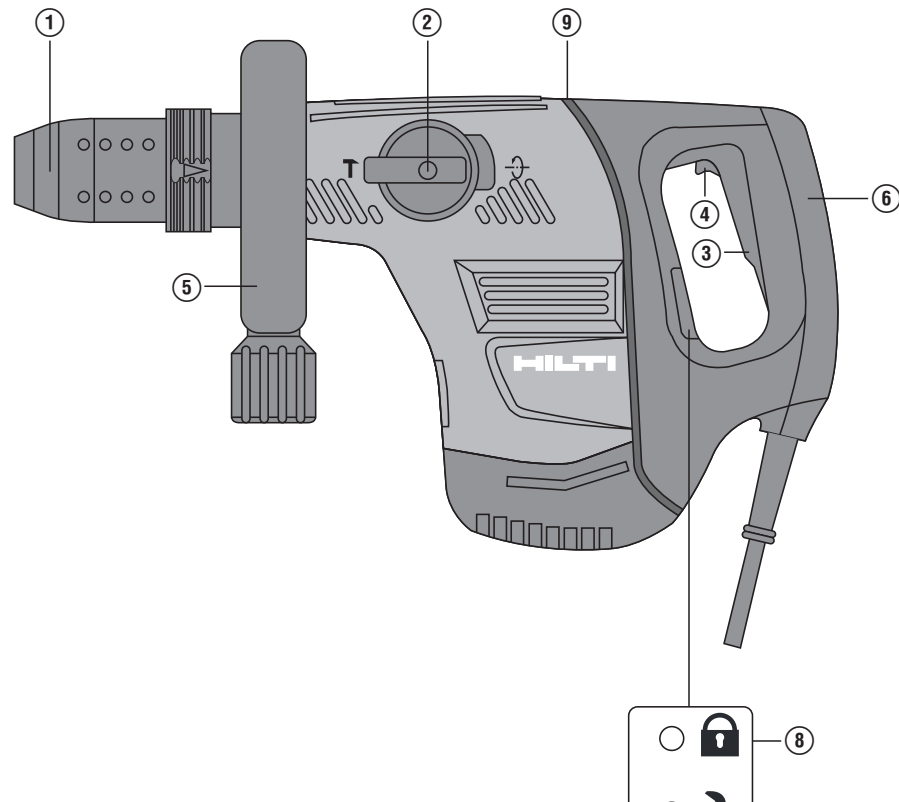
Tel: +423 / 234 21 11

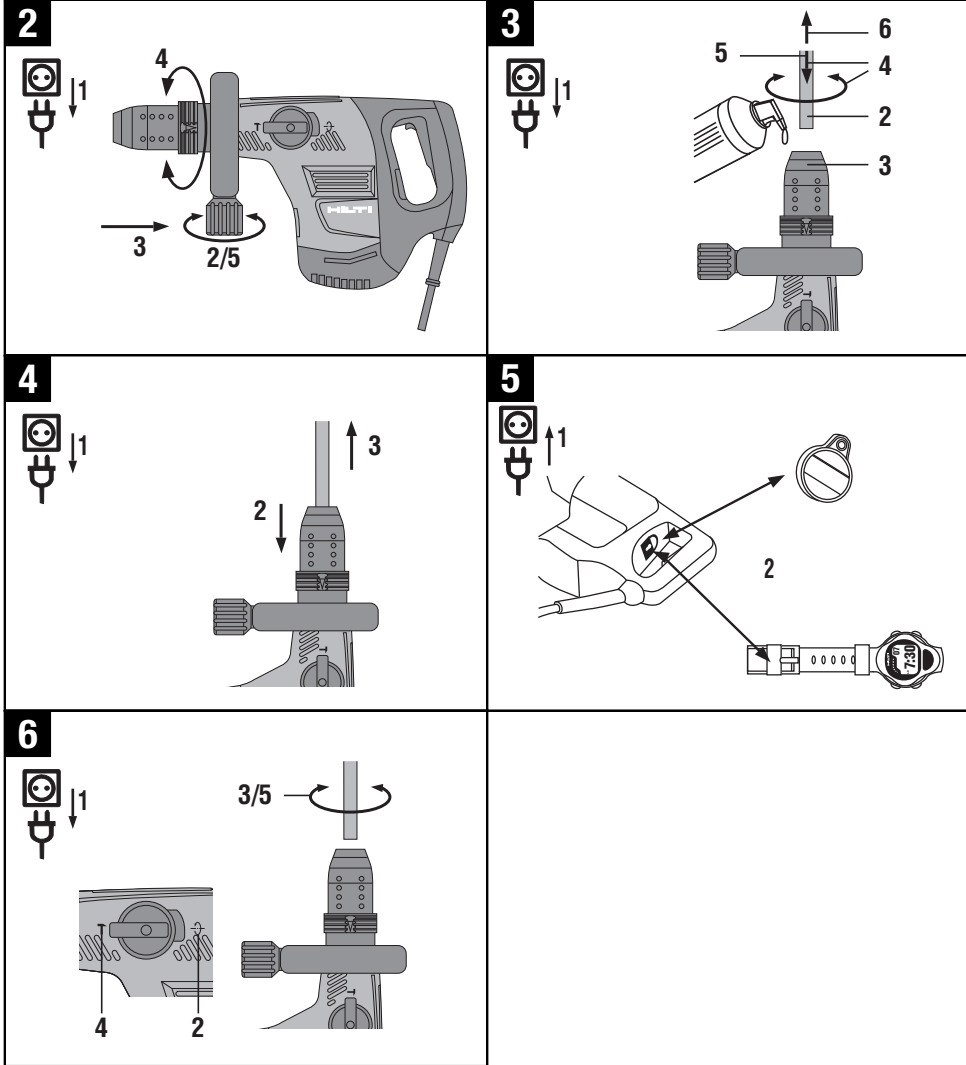
Fax: +423 / 234 29 65

www.hilti.com

HILTI

1





Martillo rompedor TE 500 / TE 500-AVR

Lea detenidamente el manual de instrucciones antes de la puesta en servicio de la herramienta.

Conserve siempre este manual de instrucciones cerca de la herramienta.

No entregue nunca la herramienta a otras personas sin adjuntar el manual de instrucciones.

Índice	Página
1. Indicaciones generales	1
2. Descripción	2
3. Accesorios, material de consumo	4
4. Datos técnicos	5
5. Indicaciones de seguridad	6
6. Puesta en servicio	8
7. Manejo	9
8. Cuidado y mantenimiento	10
9. Localización de averías	11
10. Reciclaje	12
11. Garantía del fabricante de las herramientas	12
12. Declaración de conformidad CE	13

Elementos de manejo y de indicación 1

- 1 Portaútiles
- 2 Interruptor selector de funciones
- 3 Conmutador de control
- 4 Bloqueo del conmutador de control
- 5 Empuñadura lateral
- 6 Superficie de la empuñadura trasera
- 7 Indicador de funcionamiento
- 8 Indicador de protección antirrobo (opcional)
- 9 Active Vibration Reduction AVR (sólo TE 500-AVR)

es

1. Indicaciones generales

1.1 Señales de peligro y significado

PELIGRO

Término utilizado para un peligro inminente que puede ocasionar lesiones graves o incluso la muerte.

ADVERTENCIA

Término utilizado para una posible situación peligrosa que podría ocasionar lesiones graves o fatales.

PRECAUCIÓN

Término utilizado para una posible situación peligrosa que podría ocasionar lesiones o daños materiales leves.

INDICACIÓN

Término utilizado para indicaciones de uso y demás información de interés.

1.2 Explicación de los pictogramas y otras indicaciones

Símbolos de advertencia



Advertencia de peligro en general



Advertencia de tensión eléctrica peligrosa



Advertencia ante superficie caliente

Señales prescriptivas



Utilizar protección para los ojos



Utilizar casco de protección



Utilizar protección para los oídos



Utilizar guantes de protección

es



Utilizar mascarilla ligera

Símbolos



Leer el manual de instrucciones antes del uso



Reciclar los materiales usados



Cincelar



Colocar cincel



Voltios



Amperios



Vatios



Corriente alterna



Hercios



Aislamiento doble



Símbolo del cerrojo



Indicación de protección antirrobo

1 Los números hacen referencia a las ilustraciones del texto que pueden encontrarse en las páginas desplegadas correspondientes. Manténgalas desplegadas mientras estudia el manual de instrucciones. En este manual de instrucciones, la "herramienta" se refiere siempre al martillo rompedor TE 500 y/o TE 500-AVR.

Ubicación de los datos identificativos de la herramienta.

La denominación del modelo está en la placa de identificación y el número de serie en el lateral de la carcasa del motor. Anote estos datos en su manual de instrucciones y méncionelos siempre que realice alguna consulta a nuestros representantes o al departamento de servicio técnico.

Modelo: _____

N.º de serie: _____

2. Descripción

2.1 Uso conforme a las prescripciones

La herramienta es un martillo rompedor accionado eléctricamente con un mecanismo de percusión neumático. La herramienta es adecuada para trabajos de cincelado en muros de dificultad media-alta y para repasar en hormigón.

No deben trabajarse materiales nocivos para la salud (p.ej., amianto).

Esta herramienta ha sido diseñada para el usuario profesional y sólo debe ser manejada, conservada y reparada por personal autorizado y debidamente formado. Este personal debe estar especialmente instruido en lo referente a los riesgos de uso. La herramienta y sus dispositivos auxiliares pueden conllevar riesgos para el usuario en caso de manejarse de forma inadecuada por personal no cualificado o utilizarse para usos diferentes a los que están destinados.

El entorno de trabajo puede ser: obra, taller, renovaciones, mudanzas y obra nueva.

Utilice la herramienta únicamente en lugares secos.

No utilice la herramienta en lugares donde exista peligro de incendio o explosión.

Un funcionamiento correcto sólo es posible con la frecuencia y tensión de alimentación especificada en la placa de identificación.

No está permitido efectuar manipulaciones o modificaciones en la herramienta.

A fin de evitar el riesgo de lesiones, utilice exclusivamente accesorios y herramientas de Hilti.

Siga las indicaciones relativas al manejo, cuidado y mantenimiento que se describen en el manual de instrucciones.

2.2 Portaútiles

Portaútiles TE-Y (SDS-max)

2.3 Interruptores

Conmutador de control con bloqueo

Interruptor selector de funciones:

Colocar cincel 24 pos.

Cincelar

es

2.4 Empuñaduras

Empuñadura lateral basculable reductora de vibraciones

Empuñadura reductora de vibraciones

2.5 Dispositivo de protección

Bloqueo de rearmado electrónico para evitar que la herramienta se ponga en funcionamiento de forma involuntaria después de una interrupción del suministro eléctrico (véase capítulo 9, Localización de averías).

2.6 Lubricación

Engranaje y mecanismo de percusión con cámaras de lubricación independientes

2.7 Active Vibration Reduction (sólo TE 500-AVR)

La herramienta está equipada con el sistema "Active Vibration Reduction" (AVR) que reduce considerablemente la vibración en comparación con el valor sin "Active Vibration Reduction".

2.8 Protección antirrobo TPS (opcional)

La herramienta puede estar equipada opcionalmente con la función de "protección antirrobo TPS". Si la herramienta está equipada con esta función, necesitará la llave de activación correspondiente para activarla y manejarla.

2.9 Indicadores con señal luminosa

Indicador de funcionamiento con señal luminosa (véase el capítulo "Cuidado y mantenimiento")

Indicador de protección antirrobo (se puede adquirir de forma opcional) (véase el capítulo "Manejo")

2.10 El suministro del equipamiento de serie incluye

- 1 Herramienta con empuñadura lateral
- 1 Manual de instrucciones
- 1 Maletín Hilti
- 1 Paño de limpieza
- 1 Grasa

2.11 Uso de alargadores

Utilice sólo el alargador autorizado con sección suficiente para el campo de aplicación prescrito. De lo contrario podría generarse una pérdida de potencia de la herramienta y un sobrecalentamiento del cable. Controle regularmente el alargador por si estuviera dañado. Sustituya los alargadores dañados.

Sección mínima recomendada y longitud máxima del cable:

Sección de cable	1,5 mm ²	2 mm ²	2,5 mm ²	3,5 mm ²
Tensión de alimentación 100 V		30 m		50 m
Tensión de alimentación 110-120 V	20 m	30 m	40 m	
Tensión de alimentación 220-240 V	30 m		75 m	

No utilice alargadores con una sección de cable de 1,25 mm².

2.12 Alargador para trabajar al aire libre

Cuando trabaje al aire libre, utilice únicamente alargadores autorizados que estén debidamente identificados.

2.13 Uso de un generador o transformador

Este equipo puede accionarse desde un generador o transformador (por cuenta de la empresa explotadora) si se cumplen las siguientes condiciones: la potencia útil en vatios debe ser al menos el doble de la potencia que figura en la placa de identificación de la herramienta; la tensión de servicio debe oscilar siempre entre +5 % y -15 % respecto a la tensión nominal y la frecuencia debe ser de 50 a 60 Hz (nunca debe superar 65 Hz); debe existir, además, un regulador de tensión automático con refuerzo de arranque.

No utilice el generador o el transformador con varias herramientas a la vez. La conexión y desconexión de otras herramientas puede ocasionar máximos de subtensión o de sobretensión que pueden dañar la herramienta.

3. Accesorios, material de consumo

Protección antirrobo TPS (Theft Protection System) opcional con Company Card, Company Remote y llave de activación TPS-K

Utilice los útiles de Hilti detalladas abajo. Con estos útiles conseguirá una potencia máxima y una vida útil más larga, puesto que la herramienta y los útiles son totalmente compatibles.

Portaútiles TE-Y (SDS-max)	Anchura mm	Longitud mm	Anchura pulg.	Longitud pulg.
Cinzel tipo puntero		280 - 700		11 - 27"
Cinzel de puntero plano	26	280 - 700	¾"	11 - 27"
Pala ancha	50 - 120	280 - 500	2 - 4½"	11 - 19"
Cinzel hueco	28	280	1"	11"
Escoplo acanalado	22 - 36	280	7/8 - 1½"	11"
Cinzel para juntas	38	280	1⅝"	11"
Pala flexible	150	650	5⅞"	25½"
Bujarda	40 X40	250	5⅞"	10"
Herramienta de apisonar	150 X150	300		
Set de útiles de puesta a tierra	Ø 15 - 25	300		

4. Datos técnicos

INDICACIÓN

La herramienta está disponible con diferentes voltajes nominales. El voltaje nominal y la potencia nominal de la herramienta figuran en la placa de identificación.

es

Herramienta	TE 500 / TE 500-AVR
Potencia nominal	1.100 W
Intensidad nominal	Voltaje nominal 100 V: 13,1 A Voltaje nominal 110 V: 12,9 A Voltaje nominal 120 V: 13,1 A Voltaje nominal 220 V: 5,8 A Voltaje nominal 230 V: 5,9 A Voltaje nominal 240 V: 6 A
Frecuencia de la red	50 - 60 Hz
Peso según procedimiento EPTA 01/2003 TE 500	5,6 kg
Peso según procedimiento EPTA 01/2003 TE 500-AVR	5,7 kg
Dimensiones (L x An x Al)	471 mm x 108 mm x 243 mm
Energía por impacto	7,5 J

Información sobre la emisión de ruidos y vibraciones (medición según EN 60745):

Nivel medio de potencia acústica con ponderación A para TE 500/ TE 500-AVR	105 dB (A)
Nivel medio de presión acústica de emisión con ponderación A para TE 500/ TE 500-AVR	94 dB (A)
Incertidumbres para el nivel acústico mencionado	3 dB (A)

Información adicional TE 500-AVR según EN 60745

Valores de vibración triaxiales (suma de vectores de vibración)	Medición según EN 60745-2-6 prAB: 2005
Cinchar, ($a_{h, \text{Cheq}}$)	10,1 m/s ²
Incertidumbre (K)	1,5 m/s ²

Información adicional TE 500 según EN 60745

Valores de vibración triaxiales (suma de vectores de vibración)	Medición según EN 60745-2-6 prAB: 2005
Cinchar, ($a_{h, \text{Cheq}}$)	12,1 m/s ²
Incertidumbre (K)	1,5 m/s ²

Información sobre la herramienta y su aplicación

Portátiles	TE-Y (SDS-max)
Clase de protección según EN	Clase de protección II (aislamiento doble) según EN 60745

5. Indicaciones de seguridad

5.1 Instrucciones generales de seguridad

¡ATENCIÓN! Lea íntegramente estas instrucciones.

es

En caso de no atenerse a las instrucciones de seguridad que se describen a continuación, podría provocarse una descarga eléctrica, incendio y/o lesiones graves. El término "herramienta eléctrica" empleado en las siguientes instrucciones se refiere a su herramienta eléctrica portátil, ya sea con cable de red o, sin cable, en caso de ser accionada por batería. **GUARDE ESTAS INSTRUCCIONES EN UN LUGAR SEGURO.**

5.1.1 Lugar de trabajo

- Mantenga su área de trabajo limpia y bien iluminada.** El desorden y una iluminación deficiente en las zonas de trabajo pueden provocar accidentes.
- No utilice la herramienta en un entorno con peligro de explosión, en el que se encuentren combustibles líquidos, gases o material en polvo.** Las herramientas eléctricas producen chispas que pueden llegar a inflamar los materiales en polvo o vapores.
- Mantenga alejados a los niños y otras personas de su puesto de trabajo al emplear la herramienta eléctrica.** Una distracción le puede hacer perder el control sobre la herramienta.

5.1.2 Seguridad eléctrica

- El enchufe de la herramienta debe corresponder a la toma de corriente utilizada. No está permitido modificar el enchufe en forma alguna. No utilice enchufes adaptadores para las herramientas con puesta a tierra.** Los enchufes sin modificar adecuados a las respectivas tomas de corriente reducen el riesgo de descarga eléctrica.
- Evite el contacto corporal con superficies que tengan puesta a tierra, como pueden ser tubos, calefacciones, cocinas y frigoríficos.** El riesgo a quedar expuesto a una descarga eléctrica es mayor si su cuerpo tiene contacto con el suelo.
- No exponga las herramientas eléctricas a la lluvia y evite que penetren líquidos en su interior.** El riesgo de recibir descargas eléctricas aumenta si penetra agua en la herramienta eléctrica.
- No utilice el cable de red para transportar o colgar la herramienta ni tire de él para extraer el enchufe de la toma de corriente. Mantenga el cable de red alejado de fuentes de calor,**

aceite, aristas afiladas o piezas móviles de la herramienta. Los cables de red dañados o enredados pueden provocar descargas eléctricas.

- Al trabajar con una herramienta eléctrica al aire libre, utilice únicamente cables de prolongación homologados para su uso en exteriores.** La utilización de un cable de prolongación adecuado para su uso en exteriores reduce el riesgo de una descarga eléctrica.

5.1.3 Seguridad de personas

- Permanezca atento, preste atención durante el trabajo y utilice la herramienta eléctrica con prudencia. No utilice la herramienta eléctrica si está cansado, ni tampoco después de haber consumido alcohol, drogas o medicamentos.** Un momento de descuido al utilizar la herramienta podría conllevar serias lesiones.
- Utilice el equipo de protección adecuado y lleve siempre gafas de protección.** El riesgo de lesiones se reduce considerablemente si, según el tipo y la aplicación de la herramienta eléctrica empleada, se utiliza un equipo de protección adecuado como una mascarilla antipolvo, zapatos de seguridad con suela antideslizante, casco o protectores auditivos.
- Evite una puesta en marcha fortuita de la herramienta. Cerciórese de que la herramienta esté desconectada antes de conectarla a la toma de corriente.** Si transporta la herramienta sujetándola por el interruptor de conexión/desconexión o si introduce el enchufe en la toma de corriente con la herramienta conectada, podría producirse un accidente.
- Retire las herramientas de ajuste o llaves fijas antes de conectar la herramienta eléctrica.** Una herramienta o llave colocada en una pieza giratoria puede producir lesiones al ponerse en funcionamiento.
- Actúe con precaución. Procure que la postura sea estable y manténgase siempre en equilibrio.** De esta forma podrá controlar mejor la herramienta eléctrica en caso de presentarse una situación inesperada.
- Utilice ropa adecuada. No utilice vestimenta amplia ni joyas. Mantenga su pelo, vestimenta y guantes alejados de las piezas móviles.** La

vestimenta suelta, las joyas y el pelo largo se pueden enganchar con las piezas en movimiento.

- g) **Siempre que sea posible utilizar equipos de aspiración o captación de polvo, asegúrese de que están conectados y de que se utilizan correctamente.** El empleo de estos equipos reduce los riesgos derivados del polvo.

5.1.4 Manipulación y utilización segura de las herramientas eléctricas

- a) **No sobrecargue la herramienta. Utilice la herramienta adecuada para el trabajo que se dispone a realizar.** Con la herramienta apropiada podrá trabajar mejor y de modo más seguro dentro del margen de potencia indicado.
- b) **No utilice herramientas con el interruptor defectuoso.** Las herramientas que no se puedan conectar o desconectar son peligrosas y deben repararse.
- c) **Extraiga el enchufe de la toma de corriente y/o la batería de la herramienta antes de efectuar cualquier ajuste en la herramienta, cambiar accesorios o en caso de no utilizar la herramienta durante un tiempo prolongado.** Esta medida preventiva reduce el riesgo de conectar accidentalmente la herramienta.
- d) **Guarde las herramientas fuera del alcance de los niños. Evite que personas no familiarizadas con su uso o que no hayan leído este manual de instrucciones utilicen la herramienta.** Las herramientas utilizadas por personas inexpertas son peligrosas.
- e) **Cuide sus herramientas adecuadamente. Compruebe si las piezas móviles de la herramienta funcionan correctamente y sin atascarse, y si existen piezas rotas o deterioradas que pudieran afectar al funcionamiento de la herramienta. Encargue la reparación de las piezas defectuosas antes de usar la herramienta.** Muchos accidentes son consecuencia de un mantenimiento inadecuado de la herramienta eléctrica.
- f) **Mantenga los útiles limpios y afilados.** Las herramientas de corte bien cuidadas y con aristas afiladas se atascan menos y se guían con más facilidad.
- g) **Utilice herramientas eléctricas, accesorios, útiles, etc. de acuerdo con estas instrucciones y en la manera indicada específicamente para esta herramienta. Para ello, tenga en cuenta las condiciones de trabajo y la tarea a realizar.** El uso de herramientas eléctricas para trabajos diferentes de

aquellos para los que han sido concebidas puede resultar peligroso.

5.1.5 Servicio técnico

- a) **Solicite que un profesional lleve a cabo la reparación de su herramienta eléctrica y que utilice exclusivamente piezas de repuesto originales.** Solamente así se mantiene la seguridad de la herramienta eléctrica.

es

5.2 Indicaciones de seguridad adicionales

5.2.1 Seguridad de personas

- a) **Utilice protección para los oídos.** El ruido constante puede reducir la capacidad auditiva.
- b) **Utilice las empuñaduras adicionales que se suministran con la herramienta.** La pérdida del control puede causar lesiones.
- c) **Sujete siempre la herramienta con ambas manos por las empuñaduras previstas para tal fin. Mantenga las empuñaduras secas, limpias y sin residuos de aceite o grasa.**
- d) **Utilice una mascarilla para el polvo.**
- e) **Efectúe pausas durante el trabajo, así como ejercicios de relajación y estiramiento de los dedos para mejorar la circulación de éstos.**
- f) **Retire siempre hacia atrás el cable eléctrico y el alargador durante el trabajo.** De esta forma se evita el peligro de tropiezo por culpa del cable.

5.2.2 Manipulación y utilización segura de las herramientas eléctricas

- a) **Asegure la pieza de trabajo. Utilice dispositivos de sujeción o un tornillo de banco para sujetar la pieza de trabajo.** De esta forma estará sujeta de modo más seguro que con la mano y, por otro lado, se podrán mantener libres ambas manos para el manejo de la herramienta.
- b) **Compruebe si los útiles presentan el sistema de inserción adecuado para la herramienta y si están enclavados en el portaútiles conforme a las prescripciones.**
- c) **Asegúrese de que la posición sea estable y segura.**

5.2.3 Seguridad eléctrica



es

- Compruebe (sirviéndose, por ejemplo, de un detector de metales) antes de empezar a trabajar si la zona de trabajo oculta cables eléctricos, tuberías de gas o cañerías de agua.** Las partes metálicas exteriores de la herramienta pueden conducir electricidad si, por ejemplo, se ha dañado accidentalmente una conducción eléctrica. Esto conlleva un peligro grave de descarga eléctrica.
- Compruebe con regularidad la línea de conexión de la herramienta y en caso de que tuviera daños, encargue su sustitución a un profesional experto en la materia. Inspeccione regularmente los alargadores y sustitúyalos en caso de que estuvieran dañados. Si se daña el cable de red o el alargador durante el trabajo, evite tocar el cable. Extraiga el enchufe de red de la toma de corriente.** Los cables de conexión y los alargadores dañados son un peligro porque pueden ocasionar una descarga eléctrica.
- Encargue la revisión de la herramienta al Servicio Técnico de Hilti en caso de tratar con frecuencia materiales conductores a intervalos regulares.** El polvo adherido a la superficie de la herramienta, sobre todo el de los materiales conductivos, o la humedad pueden provocar descargas eléctricas bajo condiciones desfavorables.
- Al trabajar con una herramienta eléctrica al aire libre, asegúrese de que la herramienta esté conectada mediante un interruptor de corriente**

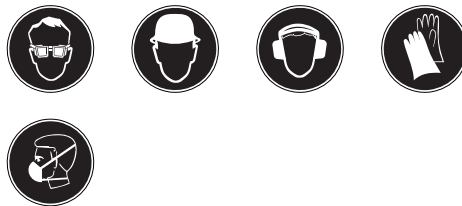
de defecto (RCD) con un máximo de 30 mA de corriente de activación a la red eléctrica. El uso de un interruptor de corriente de defecto reduce el riesgo de una descarga eléctrica.

- Se recomienda en principio la utilización de un interruptor de corriente de defecto (RCD) con una corriente de desconexión máxima de 30 mA.**

5.2.4 Lugar de trabajo

- Procure que haya una buena iluminación en la zona de trabajo.**
- Procure que haya una buena ventilación del lugar de trabajo.** Los lugares de trabajo mal ventilados pueden perjudicar la salud debido a la carga de polvo.
- Durante el proceso de taladrado proteja la zona opuesta al lugar donde se realiza el trabajo,** ya que pueden desprenderse cascotes y causar heridas a otras personas.

5.2.5 Equipo de seguridad personal



El usuario y las personas que se encuentren en las inmediaciones de la zona de uso de la herramienta deberán llevar gafas protectoras adecuadas, casco de seguridad, protección para los oídos, guantes de protección y una mascarilla ligera.

6. Puesta en servicio



6.1 Montaje y ajuste de la empuñadura lateral 2

- Extraiga el enchufe de red de la toma de corriente.
- Abra el soporte de la empuñadura lateral girando el tornillo.
- Desplace la empuñadura lateral (banda de sujeción) a través del portaútiles hacia el vástago.

- Gire la empuñadura lateral hasta la posición deseada.
- Fije la empuñadura lateral con el tornillo.

6.2 Activación de la herramienta (protección antirrobo)

INDICACIÓN

Véase el capítulo "Manejo Protección antirrobo TPS".

6.3 Uso de alargadores y generadores o transformadores

Véase el capítulo 2, Descripción.

7. Manejo



PELIGRO

Sujete siempre la herramienta con ambas manos por las empuñaduras previstas. Mantenga las empuñaduras secas, limpias y sin residuos de aceite o grasa.

7.1 Preparación

PRECAUCIÓN

Utilice guantes de protección para cambiar de útil, ya que éste se calienta debido al uso o puede presentar cantos afilados.

7.1.1 Inserción del útil 3

1. Extraiga el enchufe de red de la toma de corriente.
2. Compruebe si el extremo de inserción del útil está limpio y ligeramente engrasado. Límpielo y engráselo en caso necesario.
3. Compruebe que la falda de obturación de la tapa de protección contra polvo está limpia y en perfecto estado. En caso necesario, limpie la tapa de protección contra polvo o reemplácela en caso de que la falda de obturación esté dañada.
4. Inserte el cincel en el portaútiles y gírelo ejerciendo una leve presión hasta que se enclave en las ranuras de la inserción.
5. Inserte el útil en el portaútiles hasta que encaje de forma audible.
6. Tire del útil para comprobar que está encajado.

7.1.2 Extracción del útil 4

1. Extraiga el enchufe de red de la toma de corriente.
2. Abra el portaútiles retirando el bloqueo del útil.
3. Extraiga el útil del portaútiles.

7.2 Funcionamiento



PRECAUCIÓN

Durante el trabajo pueden desprenderse virutas de material. Utilice gafas de protección, guantes pro-

ectores y, si no utiliza aspiración de polvo, una mascarilla ligera. El material que sale disparado puede ocasionar lesiones en los ojos y en el cuerpo.

PRECAUCIÓN

Durante el proceso de trabajo se genera ruido. Utilice protección para los oídos. Un ruido demasiado potente puede dañar los oídos.

7.2.1 Protección antirrobo TPS (opcional)

INDICACIÓN

Si se desea, la herramienta puede equiparse con la función de "protección antirrobo". Si la herramienta está equipada con esta función, necesitará la llave de activación correspondiente para activarla y manejarla.

7.2.1.1 Activación de la herramienta 5

1. Inserte el enchufe de red en la toma de corriente. El diodo amarillo de la protección antirrobo parpadea. La herramienta está lista para recibir la señal de la llave de activación.
2. Coloque la llave de activación o la hebilla del reloj TPS directamente en el símbolo del cerrojo. En cuanto se apague el diodo amarillo de la protección antirrobo, la herramienta estará activada.

INDICACIÓN Si se interrumpe la alimentación eléctrica, por ejemplo al cambiar de lugar de trabajo o al producirse un corte en la red eléctrica, la operatividad de la herramienta se mantiene durante aprox. unos 20 minutos. En caso de interrupciones más prolongadas, la herramienta debe activarse mediante la llave de activación.

7.2.1.2 Activación de la función de protección antirrobo para la herramienta

INDICACIÓN

Para una información más detallada acerca de la activación y aplicación de la protección antirrobo, consulte "Protección antirrobo" en el manual de instrucciones.

7.2.2 Cincelado

INDICACIÓN

Procedimiento para trabajar a bajas temperaturas: la herramienta requiere una temperatura de funcionamiento mínima para que funcione el mecanismo de percusión. Para alcanzar la temperatura mínima

es

es

de funcionamiento, deposite la herramienta sobre la base y deje que marche en vacío durante un breve espacio de tiempo. Repita el proceso las veces que sea necesario hasta que funcione el mecanismo de percusión.

INDICACIÓN

El cincel posee 24 posiciones de ajuste diferentes (en intervalos de 15°). De este modo, siempre se adopta la mejor posición en los trabajos con cincel plano y de perfilar.

7.2.2.1 Colocación del cincel 6

PRECAUCIÓN

No trabaje en la posición "Colocar cincel".

1. Extraiga el enchufe de red de la toma de corriente.
2. Sitúe el interruptor selector de funciones en la posición "Colocar cincel" hasta que encaje.
3. Gire el cincel hasta alcanzar la posición deseada.

4. Sitúe el interruptor selector de funciones en la posición "Cincelar".
5. Gire el cincel hasta que encaje. El interruptor selector de funciones no debe accionarse durante el funcionamiento.

7.2.3 Bloqueo del conmutador de control

En modo cincelado puede bloquearse el conmutador de control en estado conectado.

7.2.3.1 Bloqueo del conmutador de control

1. Pulse completamente el conmutador de control.
2. Pulse completamente el bloqueo del conmutador de control que se encuentra en el conmutador de control superior.

INDICACIÓN Ahora la herramienta se encuentra en modo de marcha continua.

7.2.3.2 Desconexión del conmutador de control

Pulse completamente el conmutador de control y suéltelo.

La herramienta se desconecta.

8. Cuidado y mantenimiento

PRECAUCIÓN

Extraiga el enchufe de red de la toma de corriente.

8.1 Cuidado de los útiles

Elimine la suciedad adherida y proteja de la corrosión la superficie de sus útiles frotándolos con un paño impregnado de aceite.

8.2 Cuidado de la herramienta

La carcasa exterior de la herramienta está fabricada en plástico resistente a los golpes. La empuñadura es de un material elastómero.

No utilice nunca la herramienta si esta tiene obstruidas las ranuras de ventilación. Límpielas cuidadosamente con un cepillo seco. Evite la penetración de cuerpos extraños en el interior de la herramienta. Limpie regularmente el exterior de la herramienta con un paño ligeramente humedecido. No utilice pulverizadores, aparatos de chorro de vapor o agua corriente para la limpieza, ya que podría afectar a la seguridad eléctrica de la herramienta. Mantenga siempre las empuñaduras de la herramienta limpias de aceite y grasa. No utilice ningún producto de limpieza que contenga sílica.

8.3 Indicador de funcionamiento

INDICACIÓN

La herramienta está equipada con un indicador de funcionamiento.

El indicador	se enciende en rojo	Se ha agotado el tiempo de funcionamiento para un servicio. Desde el momento en que se enciende este indicador, se puede continuar trabajando durante algunas horas hasta que se activa la desconexión automática. Lleve puntualmente la herramienta al servicio técnico de Hilti para que esté siempre preparada.
	parpadea en rojo	Véase el capítulo Localización de averías.

8.4 Mantenimiento

ADVERTENCIA

La reparación de los componentes eléctricos sólo puede llevarla a cabo un técnico electricista cualificado.

Compruebe regularmente que ninguna de la partes exteriores de la herramienta esté dañada y que todos los elementos de manejo se encuentren en perfecto estado de funcionamiento. No use la herramienta si

alguna parte está dañada o si alguno de los elementos de manejo no funciona correctamente. En caso necesario, encargue la reparación de la herramienta al servicio técnico de Hilti.

8.5 Control después de las tareas de cuidado y mantenimiento

Una vez realizados los trabajos de cuidado y mantenimiento debe comprobarse si están colocados todos los dispositivos de protección y si estos funcionan correctamente.

es

9. Localización de averías

Fallo	Posible causa	Solución
La herramienta no se pone en marcha.	Suministro de corriente interrumpido.	Enchufe otra herramienta eléctrica y compruebe si funciona.
	Cable de red o enchufe defectuosos.	Encargue la revisión a un técnico cualificado y su sustitución en caso necesario.
	Generador con modo de reposo.	Aplique una carga al generador utilizando un segundo consumidor (p. ej., una lámpara de obras). A continuación, desconecte la herramienta y vuelva a conectarla.
	Otros fallos eléctricos.	Encargue la revisión a un técnico cualificado.
	El bloqueo de arranque electrónico se activa tras una interrupción de la alimentación eléctrica.	Desconecte la herramienta y vuelva a conectarla.
Sin percusión.	La herramienta está demasiado fría.	Asegúrese de que la herramienta alcanza la temperatura de servicio mínima. Véase el capítulo: 7.2.2 Cincelado
	Existe un fallo en la herramienta.	Encargue la reparación de la herramienta al servicio técnico de Hilti.
La herramienta no se pone en marcha y el indicador de color rojo parpadea.	Existe un fallo en la herramienta.	Encargue la reparación de la herramienta al servicio técnico de Hilti.
La herramienta no se pone en marcha y el indicador de color rojo está encendido.	Carbón desgastado.	Encargue la revisión a un técnico cualificado y su sustitución en caso necesario.
La herramienta no se pone en marcha y el indicador de color amarillo parpadea.	La herramienta no está activada (opcional en herramientas con protección antirrobo).	Active la herramienta con la llave de activación.

Fallo	Posible causa	Solución
La herramienta no desarrolla toda la potencia.	Alargador con sección insuficiente.	Utilice un alargador con sección suficiente. (Véase Puesta en servicio)
	Conmutador de control no pulsado por completo.	Presione el conmutador de control hasta el tope.
El cincel no se puede desbloquear.	Portaútiles parcialmente retirado.	Retire el bloqueo de herramienta hasta el tope y extraiga la herramienta.

10. Reciclaje



Las herramientas Hilti están fabricadas en su mayor parte con materiales reutilizables. La condición para dicha reutilización es una separación de materiales adecuada. En muchos países, Hilti ya dispone de un servicio de recogida de la herramienta usada. Póngase en contacto con el servicio de atención al cliente de Hilti o con su asesor de ventas.



Sólo para países de la Unión Europea

¡No deseche las herramientas eléctricas junto con los residuos domésticos!

De conformidad con la Directiva Europea 2002/96/CE sobre residuos de aparatos eléctricos y electrónicos y su aplicación de acuerdo con la legislación nacional, las herramientas eléctricas cuya vida útil haya llegado a su fin se deberán recoger por separado y trasladar a una planta de reciclaje que cumpla con las exigencias ecológicas.

11. Garantía del fabricante de las herramientas

Hilti garantiza la herramienta suministrada contra todo fallo de material y de fabricación. Esta garantía se otorga a condición de que la herramienta sea utilizada, manejada, limpiada y revisada en conformidad con el manual de instrucciones de Hilti, y de que el sistema técnico sea salvaguardado, es decir, que se utilicen en la herramienta exclusivamente consumibles, accesorios y piezas de recambio originales de Hilti.

Esta garantía abarca la reparación gratuita o la sustitución sin cargo de las piezas defectuosas durante toda la vida útil de la herramienta. La garantía no cubre las piezas sometidas a un desgaste normal.

Quedan excluidas otras condiciones que no sean las expuestas, siempre que esta condición no sea contraria a las prescripciones nacionales vigentes. Hilti no acepta la responsabilidad especialmente

en relación con deterioros, pérdidas o gastos directos, indirectos, accidentales o consecutivos, en relación con la utilización o a causa de la imposibilidad de utilización de la herramienta para cualquiera de sus finalidades. Quedan excluidas en particular todas las garantías tácitas relacionadas con la utilización y la idoneidad para una finalidad precisa.

Para toda reparación o recambio, les rogamos que envíen la herramienta o las piezas en cuestión a la dirección de su organización de venta Hilti más cercana inmediatamente después de la constatación del defecto.

Estas son las únicas obligaciones de Hilti en materia de garantía, las cuales anulan toda declaración anterior o contemporánea, del mismo modo que todos

los acuerdos orales o escritos en relación con las garantías.

12. Declaración de conformidad CE

es

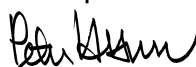
Denominación:	Martillo rompedor
Denominación del modelo:	TE 500 / TE 500-AVR
Año de fabricación:	2006

Garantizamos que este producto cumple las siguientes normas y directrices: 89/336/EWG, 98/37/EG, 2000/14/EG, EN 60745-1, EN 60745-2-6, EN 55014-1, EN 55014-2, EN 61000-3-2, EN 61000-3-3.

Nivel de potencia acústica medida TE 500, L_{WA}	97 dB/1pW
Nivel de potencia acústica garantizada TE 500, L_{WAAd}	99 dB/1pW
Procedimiento de valoración de conformidad	2000/14/EG Anexo VI
Estación de pruebas notificada (0044)	TÜV NORD CERT GmbH Büro Hannover Am TÜV 1 30519 Hannover Deutschland
Número de prueba de conformidad UE	CE 0044 - 310 06 009 6 001

Nivel de potencia acústica medida TE 500-AVR, L_{WA}	97 dB/1pW
Nivel de potencia acústica garantizada TE 500-AVR, L_{WAAd}	99 dB/1pW
Procedimiento de valoración de conformidad	2000/14/EG Anexo VI
Estación de pruebas notificada (0044)	TÜV NORD CERT GmbH Büro Hannover Am TÜV 1 30519 Hannover Deutschland
Número de prueba de conformidad UE	CE 0044 - 310 06 008 6 001

Hilti Corporation



Peter Cavada
Head of BU Quality and Process Management
Business Area Electric Tools & Accessories
06 2006



Matthias Gillner
Executive Vice President
Business Area Electric Tools & Accessories
06 2006