

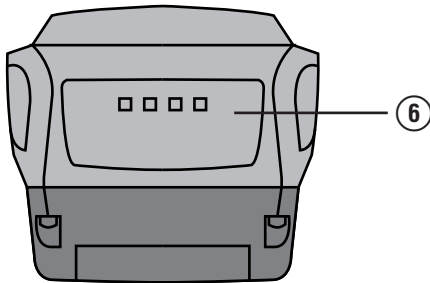
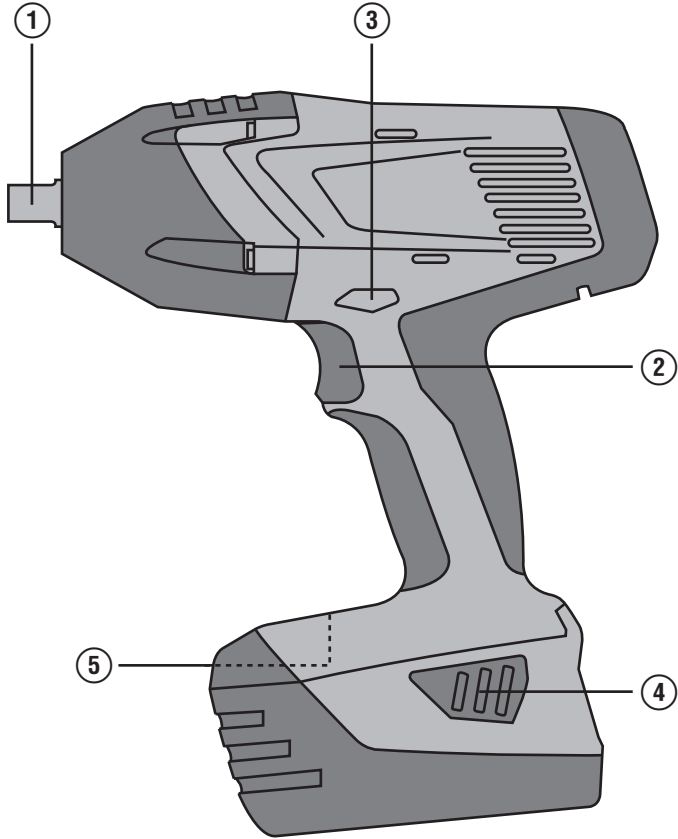
HILTI

SIW 22T-A

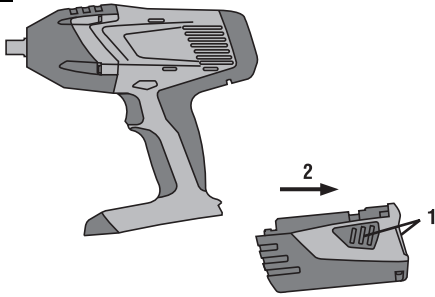
Bedienungsanleitung	de
Operating instructions	en
Mode d'emploi	fr
Manual de instrucciones	es
Istruzioni d'uso	it
Gebruiksaanwijzing	nl
Brugsanvisning	da
Bruksanvisning	no
Bruksanvisning	sv
Käyttöohje	fi
Manual de instruções	pt
Οδηγίες χρήσεως	el
Lietošanas pamācība	lv
Instrukcija	lt
Kasutusjuhend	et



1



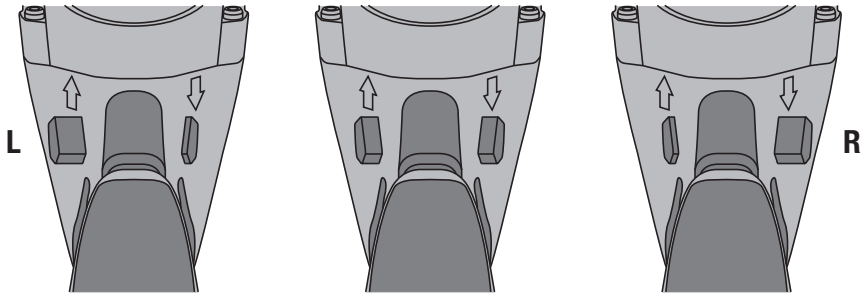
2



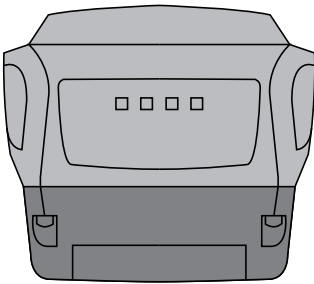
3



4



5



MANUAL ORIGINAL

Llave de impacto a batería SIW 22T-A

Lea detenidamente el manual de instrucciones antes de la puesta en servicio.

Conserve siempre este manual de instrucciones cerca de la herramienta.

No entregue nunca la herramienta a otras personas sin adjuntar el manual de instrucciones.

Índice	Página
1. Indicaciones generales	43
2. Descripción	44
3. Accesorios	46
4. Datos técnicos	46
5. Indicaciones de seguridad	47
6. Puesta en servicio	51
7. Manejo	51
8. Cuidado y mantenimiento	52
9. Localización de averías	53
10. Reciclaje	54
11. Garantía del fabricante de las herramientas	55
12. Declaración de conformidad CE	56

1 Los números hacen referencia a las ilustraciones del texto que pueden encontrarse en las páginas desplegables correspondientes. Manténgalas desplegadas mientras estudia el manual de instrucciones. En este manual de instrucciones, "la herramienta" se refiere siempre a la llave de impacto a batería SIW 22T-A con batería incluida.

es

Elementos de mando y componentes de la herramienta 1

- ① Portaútiles
- ② Conmutador de control (con control electrónico de velocidad)
- ③ Interruptor de conmutación derecha/ izquierda con bloqueo de conexión
- ④ Teclas de desbloqueo con función adicional de activación del indicador del estado de carga
- ⑤ Placa de identificación
- ⑥ Indicador del estado de carga y de averías (batería de Ion-Litio)

1. Indicaciones generales

1.1 Señales de peligro y significado

PELIGRO

Término utilizado para un peligro inminente que puede ocasionar lesiones graves o incluso la muerte.

ADVERTENCIA

Término utilizado para una posible situación peligrosa que puede ocasionar lesiones graves o la muerte.

PRECAUCIÓN

Término utilizado para una posible situación peligrosa que puede ocasionar lesiones o daños materiales leves.

INDICACIÓN

Término utilizado para indicaciones de uso y demás información de interés.

1.2 Explicación de los pictogramas y otras indicaciones

Símbolos de advertencia



Advertencia de peligro en general



Advertencia de tensión eléctrica peligrosa



Advertencia de sustancias corrosivas

Señales prescriptivas



Utilizar protección para los ojos



Utilizar casco de protección



Utilizar protección para los oídos



Utilizar guantes de protección



Utilizar mascarilla ligera

Símbolos



Leer el manual de instrucciones antes del uso



Reciclar los materiales usados



Voltios



Corriente continua

n_0

Número de referencia de revoluciones en vacío

/min

Revoluciones por minuto

Ubicación de los datos identificativos de la herramienta

La denominación del modelo está en la placa de identificación y el número de serie en el lateral de la carcasa del motor. Anote estos datos en su manual de instrucciones y menciónelos siempre que realice alguna consulta a nuestros representantes o al departamento de servicio técnico.

Modelo: _____

Generación: 01 _____

N.º de serie: _____

2. Descripción

2.1 Uso conforme a las prescripciones

La SIW 22T-A es una llave de impacto accionada por batería y de guiado manual. Está concebida para aflojar tuercas, pernos, tacos y tornillos para madera.

No deben trabajarse materiales nocivos para la salud (p.ej., amianto).

Observe asimismo la normativa nacional vigente sobre prevención de riesgos laborales.

No utilice las baterías como fuente de energía para consumidores no especificados.

No está permitido efectuar manipulaciones o modificaciones en la herramienta.

A fin de evitar el riesgo de lesiones, utilice exclusivamente accesorios y herramientas de Hilti.

La herramienta no debe emplearse para aplicaciones en las que se requiere un par de giro exacto/específico.

Si se emplea la herramienta para aplicaciones en las que se requiere un par de giro específico o un par de giro máximo, se corre el riesgo de pasar de rosca o dañar el tornillo o la pieza de trabajo. Para este tipo de aplicaciones debe emplearse una herramienta con un par de giro ajustable.

Siga las indicaciones relativas al manejo, cuidado y mantenimiento que se describen en el manual de instrucciones.

Esta herramienta ha sido diseñada para el usuario profesional y solo debe ser manejada, conservada y reparada por personal autorizado y debidamente formado. Este personal debe estar especialmente instruido en lo referente a los riesgos de uso. La herramienta y sus dispositivos auxiliares pueden conllevar riesgos

para el usuario en caso de manejarse de forma inadecuada por personal no cualificado o utilizarse para usos diferentes a los que están destinados.

El entorno de trabajo puede ser: obra, taller, renovaciones, mudanzas y obra nueva.

2.2 Portaútiles

Portaútiles con cuadrado exterior de 1/2"

2.3 Interruptores

Conmutador de control con control electrónico de velocidad

Interruptor de conmutación derecha/izquierda con bloqueo de conexión

es

2.4 El suministro incluido en el maletín se compone de:

- 1 Herramienta
- 1 Manual de instrucciones
- 1 Maletín Hilti

2.5 El suministro incluido en el embalaje de cartón se compone de:

- 1 Herramienta
- 1 Manual de instrucciones

2.6 La herramienta requiere los siguientes componentes:

Una batería B 22/2.6 Ion-Litio con cargador C 4/36, C 4/36-ACS o C 4/36-ACS TPS.

2.7 Indicador del estado de carga y de sobrecalentamiento de la batería de Ion-Litio

LED permanente	LED parpadeante	Estado de carga C
LED 1,2,3,4	-	$C \geq 75 \%$
LED 1,2,3	-	$50 \% \leq C < 75 \%$
LED 1,2	-	$25 \% \leq C < 50 \%$
LED 1	-	$10 \% \leq C < 25 \%$
-	LED 1	$C < 10 \%$
-	LED 1	Batería sobrecalentada

2.8 Indicador de sobrecarga y de sobrecalentamiento de la herramienta

La herramienta está equipada con una protección electrónica contra sobrecarga y una protección contra sobrecalentamiento. En caso de sobrecarga o sobrecalentamiento, la herramienta se desconecta automáticamente. Si se suelta el conmutador de control y se vuelve a accionar, pueden producirse retardos en la conexión (fases de enfriamiento de la herramienta).

LED permanente	LED parpadeante	Estado de la herramienta
-	LED 1,2,3,4	Herramienta sobrecargada o sobrecalentada

3. Accesorios

Inserto de llave de vaso	S-NSD y SV
Cargador para baterías de Ion-Litio	C 4/36
Cargador para baterías de Ion-Litio	C 4/36-ACS
Cargador para baterías de Ion-Litio	C 4/36-ACS TPS
Batería	B 22/2.6 Ion-Litio

es

4. Datos técnicos

Reservado el derecho a introducir modificaciones técnicas.

Herramienta	SIW 22T-A
Tensión de referencia (corriente continua)	21,6 V
Peso según el procedimiento EPTA 01/2003	3,0 kg
Dimensiones (L x An x Al)	232 mm x 94 mm x 258 mm
Revoluciones nominales en vacío	0...2.000 rpm
Número de impactos	Máx. 2.500/min
Par de giro	450 Nm
Tornillo estándar	M12 - M24
Tornillo de alta resistencia	M8 - M16
Portaútiles	Cuadrado exterior de 1/2" con semiesfera
Control de velocidad	electrónico mediante el conmutador de control
Giro derecha/izquierda	sistema eléctrico con bloqueo de conmutación durante el funcionamiento
Protección contra descarga total	sí

Información sobre la emisión de ruidos (medición según EN 60745):

Nivel medio de potencia acústica con ponderación A	108 dB (A)
Nivel medio de presión acústica de emisión con ponderación A	97 dB (A)
Incertidumbre para el nivel acústico mencionado	3 dB (A)

INDICACIÓN

El nivel de vibración indicado en estas instrucciones se ha medido según el procedimiento de medida normalizado en EN 60745 y puede ser utilizado para la comparación entre herramientas eléctricas. Este nivel de vibración también es adecuado para una apreciación preliminar de la carga por vibraciones, y es específico para las aplicaciones principales de la herramienta eléctrica. El nivel de vibración puede, no obstante, registrar variaciones si la herramienta eléctrica se emplea para otras aplicaciones, con útiles de inserción distintos o si se ha efectuado un mantenimiento de la herramienta insuficiente. En estos casos, la carga de vibraciones podría aumentar considerablemente durante toda la sesión de trabajo. A fin de obtener un análisis preciso de la carga de vibraciones, también deben tenerse en cuenta los períodos en los que la herramienta está desconectada o conectada, pero no realmente en uso. Esto puede conllevar una reducción de la carga por vibraciones a lo largo de todo el tiempo de trabajo. Adopte las medidas de seguridad adicionales para proteger

al usuario del efecto de las vibraciones, como, p. ej.: mantenimiento de la herramienta eléctrica y de los útiles de inserción, manos calientes, organización de los procesos de trabajo.

Información adicional conforme a EN 60745

Valores de vibración triaxiales (suma de vectores de vibración)	Medición según EN 60745-2-2
Atornillar con percusión elementos de fijación del tamaño máximo para la herramienta, a_h	14,5 m/s ²
Incertidumbre (K)	1,5 m/s ²

Batería	B 22/2.6 Ion-Litio
Tensión de referencia	21,6 V
Capacidad de la batería	2,6 Ah
Peso	0,78 kg
Carga del control de temperatura	sí
Descarga del control de temperatura	sí
Tipo de célula	Iones de litio
Número de células	12 unidades
Índice de energía	56,16 Wh

es

5. Indicaciones de seguridad

INDICACIÓN

Las indicaciones de seguridad que se describen en el siguiente capítulo incluyen todas las indicaciones de seguridad generales para las herramientas eléctricas que se mencionan en el manual de instrucciones. Por consiguiente, pueden incluirse indicaciones que no son relevantes para esta herramienta.

5.1 Indicaciones generales de seguridad para herramientas eléctricas

- a) **¡Advertencia! Lea con atención todas las instrucciones e indicaciones de seguridad.** En caso de no respetar las instrucciones e indicaciones de seguridad que se describen a continuación, podría producirse una descarga eléctrica, incendio y/o lesiones graves. **Conserve todas las instrucciones e indicaciones de seguridad para futuras consultas.** El término "herramienta eléctrica" empleado en las indicaciones de seguridad se refiere a herramientas eléctricas portátiles, ya sea con cable de red o sin cable, en caso de ser accionadas por batería.

5.1.1 Seguridad en el puesto de trabajo

- a) **Mantenga su área de trabajo limpia y bien iluminada.** El desorden o una iluminación deficiente de las zonas de trabajo pueden provocar accidentes.
- b) **No utilice la herramienta eléctrica en un entorno con peligro de explosión, en el que se encuentren combustibles líquidos, gases o material en polvo.** Las herramientas eléctricas producen chispas que pueden llegar a inflamar los materiales en polvo o vapores.
- c) **Mantenga alejados a los niños y otras personas de su puesto de trabajo al emplear la herramienta eléctrica.** Una distracción le puede hacer perder el control sobre la herramienta.

5.1.2 Seguridad eléctrica

- a) **El enchufe de la herramienta eléctrica debe corresponder con la toma de corriente utilizada. No está permitido modificar el enchufe en forma alguna. No utilice enchufes adaptadores para las herramientas eléctricas con puesta a tierra.** Los enchufes sin modificar adecuados a las respectivas

tomas de corriente reducen el riesgo de descarga eléctrica.

- b) **Evite el contacto corporal con superficies que tengan puesta a tierra, como pueden ser tubos, calefacciones, cocinas y frigoríficos.** El riesgo a quedar expuesto a una descarga eléctrica es mayor si su cuerpo tiene contacto con el suelo.
- c) **No exponga las herramientas eléctricas a la lluvia y evite que penetren líquidos en su interior.** El riesgo de recibir descargas eléctricas aumenta si penetra agua en la herramienta eléctrica.
- d) **No utilice el cable de red para transportar o colgar la herramienta eléctrica ni tire de él para extraer el enchufe de la toma de corriente. Mantenga el cable de red alejado de fuentes de calor, aceite, aristas afiladas o piezas móviles de la herramienta.** Los cables de red dañados o enredados pueden provocar descargas eléctricas.
- e) **Cuando trabaje al aire libre con una herramienta eléctrica, utilice exclusivamente un alargador adecuado para exteriores.** La utilización de un cable de prolongación adecuado para su uso en exteriores reduce el riesgo de una descarga eléctrica.
- f) **Cuando no pueda evitarse el uso de la herramienta eléctrica en un entorno húmedo, utilice un interruptor de corriente de defecto.** La utilización de un interruptor de corriente de defecto evita el riesgo de una descarga eléctrica.

5.1.3 Seguridad de las personas

- a) **Permanezca atento, preste atención durante el trabajo y utilice la herramienta eléctrica con prudencia. No utilice la herramienta eléctrica si está cansado, ni tampoco después de haber consumido alcohol, drogas o medicamentos.** Un momento de descuido al utilizar la herramienta eléctrica podría producir graves lesiones.
- b) **Utilice el equipo de protección adecuado y lleve siempre gafas de protección.** El riesgo de lesiones se reduce considerablemente si, según el tipo y la aplicación de la herramienta eléctrica empleada, se utiliza un equipo de cubierta protectora adecuado como una mascarilla antipolvo, zapatos de seguridad con suela antideslizante, casco o protectores auditivos.
- c) **Evite una puesta en marcha fortuita de la herramienta. Asegúrese de que la herramienta eléctrica está apagada antes de alzarla, transportarla, conectarla a la alimentación de corriente y/o insertar la batería.** Si transporta la herra-

mienta eléctrica sujetándola por el interruptor de conexión/desconexión o si introduce el enchufe en la toma de corriente con la herramienta conectada, podría producirse un accidente.

- d) **Retire las herramientas de ajuste o llaves fijas antes de conectar la herramienta eléctrica.** Una herramienta o llave colocada en una pieza giratoria puede producir lesiones al ponerse en funcionamiento.
- e) **Evite adoptar posturas forzadas. Procure que la postura sea estable y manténgase siempre en equilibrio.** De esta forma podrá controlar mejor la herramienta eléctrica en caso de presentarse una situación inesperada.
- f) **Utilice ropa adecuada. No utilice vestimenta amplia ni joyas. Mantenga su pelo, vestimenta y guantes alejados de las piezas móviles.** La vestimenta suelta, las joyas y el pelo largo se pueden enganchar con las piezas móviles.
- g) **Siempre que sea posible utilizar equipos de aspiración o captación de polvo, asegúrese de que están conectados y de que se utilizan correctamente.** El uso de un sistema de aspiración reduce los riesgos derivados del polvo.

5.1.4 Uso y manejo de la herramienta eléctrica

- a) **No sobrecargue la herramienta. Utilice la herramienta adecuada para el trabajo que se dispone a realizar.** Con la herramienta apropiada podrá trabajar mejor y de modo más seguro dentro del margen de potencia indicado.
- b) **No utilice herramientas con el interruptor defectuoso.** Las herramientas que no se puedan conectar o desconectar son peligrosas y deben repararse.
- c) **Extraiga el enchufe de la toma de corriente y/o la batería antes de efectuar cualquier ajuste en la herramienta, cambiar accesorios o en caso de no utilizar la herramienta durante un tiempo prolongado.** Esta medida preventiva reduce el riesgo de conexión accidental de la herramienta eléctrica.
- d) **Guarde las herramientas fuera del alcance de los niños. Evite que personas no familiarizadas con su uso o que no hayan leído este manual de instrucciones utilicen la herramienta.** Las herramientas utilizadas por personas inexpertas son peligrosas.
- e) **Cuide su herramienta eléctrica adecuadamente. Compruebe si las piezas móviles de la herramienta funcionan correctamente y sin atascarse,**

y si existen piezas rotas o deterioradas que pudieran afectar al funcionamiento de la herramienta eléctrica. Encargue la reparación de las piezas defectuosas antes de usar la herramienta eléctrica. Muchos accidentes son consecuencia de un mantenimiento inadecuado de la herramienta eléctrica.

- f) **Mantenga los útiles limpios y afilados.** Las herramientas de corte bien cuidadas y con aristas afiladas se atascan menos y se guían con más facilidad.
- g) **Utilice la herramienta eléctrica, los accesorios, útiles, etc. de acuerdo con estas instrucciones. Para ello, tenga en cuenta las condiciones de trabajo y la tarea que se va a realizar.** El uso de herramientas eléctricas para trabajos diferentes de aquellos para los que han sido concebidas puede resultar peligroso.

5.1.5 Uso y manejo de la herramienta eléctrica

- a) **Cargue las baterías únicamente con los cargadores recomendados por el fabricante.** Existe riesgo de incendio al intentar cargar baterías de un tipo diferente al previsto para el cargador.
- b) **Utilice únicamente las baterías previstas para la herramienta eléctrica.** El uso de otro tipo de baterías puede provocar daños e incluso incendios.
- c) **Si no utiliza la batería, guárdela separada de clips, monedas, llaves, clavos, tornillos o demás objetos metálicos que pudieran puentear sus contactos.** El cortocircuito de los contactos de la batería puede causar quemaduras o incendios.
- d) **La utilización inadecuada de la batería puede provocar fugas de líquido. Evite el contacto con este líquido. En caso de contacto accidental, enjuague el área afectada con abundante agua. En caso de contacto con los ojos, acuda además inmediatamente a un médico.** El líquido de la batería puede irritar la piel o producir quemaduras.

5.1.6 Servicio técnico

- a) **Solicite que un profesional lleve a cabo la reparación de su herramienta eléctrica y que utilice exclusivamente piezas de repuesto originales.** Solamente así se mantiene la seguridad de la herramienta eléctrica.

5.2 Indicaciones de seguridad adicionales

5.2.1 Seguridad de personas

- a) **Sujete la herramienta eléctrica exclusivamente por las empuñaduras aisladas cuando realice**

trabajos en los que el elemento de fijación pueda entrar en contacto con cables eléctricos ocultos o con su propio cable. El contacto de los elementos de fijación con cables conductores puede traspasar la conductividad a las partes metálicas de la herramienta y provocar descargas eléctricas.

- b) **Utilice protección para los oídos.** El ruido constante puede reducir la capacidad auditiva.
- c) **Si la herramienta se utiliza sin un sistema de aspiración de polvo, debe emplearse una mascarilla ligera al realizar trabajos que generen polvo.**
- d) **Efectúe pausas durante el trabajo, así como ejercicios de relajación y estiramiento de los dedos para mejorar la circulación.**
- e) **Evite tocar las piezas en movimiento. No conecte la herramienta fuera de la zona de trabajo.** Si se tocan piezas en movimiento, en especial herramientas rotativas, pueden ocasionarse lesiones.
- f) **Active el bloqueo de conexión (conmutador derecha/izquierda en posición central) en caso de guardar y transportar la herramienta.**
- g) **Es conveniente advertir a los niños de que no deben jugar con la herramienta.**
- h) **La herramienta no es apta para el uso por parte de niños o de personas físicamente no preparadas que no tengan la debida instrucción.**
- i) El polvo procedente de materiales como pinturas con plomo, determinadas maderas, minerales y metal puede ser nocivo para la salud. El contacto con el polvo o su inhalación puede provocar reacciones alérgicas o asfixia al usuario o a personas que se encuentren en su entorno. Existen determinadas clases de polvo, como pueden ser el de roble o el de haya, catalogadas como cancerígenas, especialmente si se encuentra mezclado con aditivos usados en el tratamiento de la madera (cromato, agente protector para la madera). Únicamente expertos cualificados están autorizados a manipular materiales que contengan asbesto. **Utilice siempre que sea posible un sistema de aspiración de polvo. Para obtener un elevado grado de efectividad en la aspiración de polvo, utilice un aspirador de polvo apto para madera y polvo mineral recomendado por Hilti y compatible con esta herramienta eléctrica. Procure que haya una buena ventilación del lugar de trabajo. Se recomienda utilizar una mascarilla de protección con filtro de la clase P2. Respete la normativa vigente en su país concerniente al procesamiento de los materiales de trabajo.**

es

5.2.2 Manipulación y utilización segura de las herramientas eléctricas

- a) **Asegure la pieza de trabajo. Utilice dispositivos de sujeción o un tornillo de banco para sujetar la pieza de trabajo.** De esta forma estará sujeta de modo más seguro que con la mano y, por otro lado, se podrán mantener libres ambas manos para el manejo de la herramienta.
- b) **Compruebe si los útiles presentan el sistema de inserción adecuado para la herramienta y si están enclavados en el portaútiles conforme a las prescripciones.**
- c) **Asegúrese de que los tornillos y la pieza de trabajo sean adecuados para el par de giro de la herramienta.** Un par de giro demasiado elevado puede desgastar, dilatar o dañar los tornillos o la pieza de trabajo y originar situaciones de peligro o lesiones.

5.2.3 Manipulación y utilización segura de las herramientas alimentadas por batería

- a) **No exponga las baterías a altas temperaturas ni tampoco las arroje al fuego.** Existe peligro de explosión.
- b) **Las baterías no se deben destruir, comprimir, calentar por encima de 100 °C o quemar.** En caso contrario existe peligro de abrasión, fuego y explosión.
- c) **Utilice solo las baterías Hilti previstas para su herramienta.** Si utiliza otras baterías o emplea la batería para otro fin, existe peligro de fuego y explosión.
- d) **Tenga en cuenta las directivas especiales en materia de transporte, almacenaje y funcionamiento de las baterías de Ion-Litio.**

- e) **Las baterías dañadas (p. ej. baterías con grietas, piezas rotas o contactos doblados y/o extraídos) no deben cargarse ni seguir utilizándose.**

5.2.4 Seguridad eléctrica



Compruebe (sirviéndose, por ejemplo, de un detector de metales) antes de empezar a trabajar si la zona de trabajo oculta cables eléctricos, tuberías de gas o cañerías de agua. Las partes metálicas exteriores de la herramienta pueden conducir electricidad si, por ejemplo, se ha dañado accidentalmente una conducción eléctrica. Esto conlleva un peligro grave de descarga eléctrica.

5.2.5 Puesto de trabajo

- a) **Procure que haya una buena iluminación en la zona de trabajo.**
- b) **Procure que haya una buena ventilación del lugar de trabajo.** Los lugares de trabajo mal ventilados pueden perjudicar la salud debido a la carga de polvo.

5.2.6 Equipo de seguridad personal



El usuario y las personas que se encuentren en las inmediaciones de la zona de uso de la herramienta deberán llevar gafas protectoras adecuadas, casco de seguridad, protección para los oídos, guantes de protección y una mascarilla ligera.

es

6. Puesta en servicio



6.1 Cuidado de las baterías

INDICACIÓN

El rendimiento de las baterías disminuye a bajas temperaturas. No espere a que la herramienta deje de funcionar para cambiar la batería. Sustitúyala por la segunda batería con la debida antelación. Recargue enseguida la batería para que esté preparada para el siguiente cambio.

Guarde la batería en un lugar fresco y seco. No guarde nunca la batería en un lugar expuesto al sol, sobre un radiador o detrás de una luna de cristal. Al finalizar su vida útil, las baterías deben eliminarse de forma adecuada y segura respetando el medio ambiente.

6.2 Carga de la batería



PRECAUCIÓN

Utilice solo los cargadores Hilti previstos que figuran en "Herramientas y accesorios".

6.2.1 Primera carga de una batería

Cargue por completo la batería antes de la primera puesta en servicio.

6.2.2 Carga de una batería usada

Asegúrese de que la superficie exterior de la batería esté limpia y seca antes de colocarla en el cargador correspondiente.

Antes de cargar la batería, lea atentamente el apartado correspondiente del manual de instrucciones del cargador.

Las baterías de Ion-Litio están listas para funcionar en cualquier momento, incluso en un estado de carga parcial. El proceso de carga se muestra mediante los LED (véase el manual de instrucciones del cargador).

6.3 Inserción de la batería

PRECAUCIÓN

Antes de insertar la batería, asegúrese de que la herramienta está desconectada y el bloqueo de conexión conectado (interruptor de conmutación derecha/izquierda en posición central). Utilice sólo las baterías Hilti previstas para su herramienta.

PRECAUCIÓN

Antes de insertar la batería en la herramienta, compruebe que los contactos de ambas estén libres de cuerpos extraños.

1. Introduzca la batería en la herramienta empujando desde atrás hasta que quede encajada en el tope con un doble clic audible.
2. **PRECAUCIÓN** Si la batería no está correctamente colocada, podría desprenderse durante el trabajo con la herramienta.

PRECAUCIÓN La caída de la batería puede provocar lesiones.

Antes de iniciar el trabajo, compruebe que la batería está bien colocada en la herramienta.

6.4 Extracción de la batería

1. Pulse los dos botones de desbloqueo.
2. Extraiga la batería de la herramienta tirando hacia atrás.

es

7. Manejo



7.1 Cambio de útil

PRECAUCIÓN

Utilice guantes de protección para cambiar de útil, ya que éste se calienta debido al uso.

Compruebe si está limpio el cuadrado exterior de la herramienta. Límpielo en caso necesario.

7.1.1 Cambio de útil

INDICACIÓN

La herramienta está equipada con un portaútiles con un cuadrado exterior de 1/2" con semiesfera como elementos de seguridad.

INDICACIÓN

Alinee el orificio lateral de la boca con la semiesfera del portaútiles para que la herramienta quede asegurada contra posibles desprendimientos.

7.1.1.1 Montaje de la boca (herramienta) 3

1. Coloque el interruptor de conmutación derecha/izquierda en la posición central o retire la batería de la herramienta.
2. Alinee el orificio lateral de la boca con la semiesfera del portaútiles.
3. Presione la boca sobre la inserción hasta que encaje.

7.1.1.2 Desmontaje de la boca (herramienta)

1. Coloque el interruptor de conmutación derecha/izquierda en la posición central o retire la batería de la herramienta.
2. Extraiga la boca del portaútiles.

7.2 Ajuste del giro a la derecha o a la izquierda 4

INDICACIÓN

Con el interruptor de conmutación derecha/izquierda se puede seleccionar el sentido de giro del husillo de la herramienta. Un bloqueo impide la conmutación con el motor en marcha. En la posición central, el conmutador de control está bloqueado. Pulsando el interruptor de conmutación derecha/izquierda hacia la derecha (en el sentido efectivo de la herramienta) = giro a la derecha; pulsando el interruptor de conmutación derecha/izquierda hacia la izquierda (en el sentido efectivo de la herramienta) = giro a la izquierda.

7.3 Conexión y desconexión

Presionando lentamente el interruptor se puede ajustar la velocidad de forma continua entre la velocidad mínima y máxima.

7.4 Atornillado

ADVERTENCIA

Asegúrese de que los tornillos y la pieza de trabajo sean adecuados para el par de giro de la herramienta. Un par de giro demasiado elevado puede desgastar, dilatar o dañar los tornillos o la pieza de trabajo y originar situaciones de peligro o lesiones.

Seleccione el sentido de giro deseado en el interruptor de conmutación derecha/izquierda.

7.5 Lectura del indicador del estado de carga en baterías de Ion-Litio 5

INDICACIÓN

El estado de carga no puede consultarse mientras la herramienta esté en uso. El parpadeo del LED 1 indica que la batería está totalmente cargada o demasiado caliente (temperatura > 80 °C). En ese caso, deberá insertarse la batería en el cargador. El parpadeo de los 4 LED indica que la herramienta está sobrecargada o sobrecalentada.

Las baterías de Ion-Litio disponen de un indicador del estado de carga. Durante el proceso de carga, el estado de carga se muestra mediante el indicador de la batería (véase el capítulo "Estado de carga de las baterías de Ion-Litio"). En reposo, el estado de carga se visualiza durante tres segundos pulsando una de las teclas de bloqueo de la batería que ilumina los cuatro LED.

8. Cuidado y mantenimiento

PRECAUCIÓN

Antes de empezar con las tareas de limpieza, extraiga la batería para impedir que la herramienta se ponga en marcha de forma accidental.

8.1 Cuidado de los útiles

Elimine la suciedad adherida y proteja de la corrosión la superficie de sus útiles frotándolos con un paño impregnado de aceite.

8.2 Cuidado de la herramienta

PRECAUCIÓN

Mantenga la herramienta seca, limpia y libre de aceite y grasa, en especial las superficies de la empuñadura. No utilice productos de limpieza que contengan silicona.

La carcasa exterior de la herramienta está fabricada en plástico resistente a los golpes. La empuñadura es de un material elastómero.

No utilice nunca la herramienta si esta tiene obstruidas las ranuras de ventilación. Límpielas cuidadosamente con un cepillo seco. Evite la penetración de cuerpos extraños en el interior de la herramienta. Limpie regularmente el exterior de la herramienta con un paño ligeramente humedecido. No utilice pulverizadores, aparatos de chorro de vapor o agua corriente para la limpieza, ya que podría afectar a la seguridad eléctrica de la herramienta.

8.3 Cuidado de las baterías de Ion-Litio

Evite la penetración de líquidos.

Cargue por completo la batería antes de la primera puesta en servicio.

Para alcanzar la máxima vida útil de la batería, cárguela tan pronto como disminuya claramente el rendimiento de la herramienta.

INDICACIÓN

Si continúa utilizando la herramienta, la descarga finaliza automáticamente y el LED 1 de la batería parpadea antes de que puedan producirse daños en las células.

Cargue la batería con cargadores Hilti autorizados para baterías de Ion-Litio.

INDICACIÓN

- Con estas baterías no es necesaria una regeneración de la batería, como sucede con las de NiCd o NiMH.

- Una interrupción del proceso de carga no reduce la vida útil de la batería.

- El proceso de carga puede reiniciarse en cualquier momento sin que disminuya la vida útil. No tiene efecto memoria.

- Las baterías deben guardarse en un estado de carga completa, a ser posible en un lugar fresco y seco. No se recomienda guardar la batería a una temperatura ambiente alta (detrás de una luna de cristal), ya que reduce la vida útil de la batería y propicia la descarga automática de las células.

- La carga incompleta de la batería se debe a una reducción de la capacidad originada por el paso del tiempo o el uso excesivo. La herramienta puede seguir funcionando con esta batería, pero debe reemplazarse por una nueva cada cierto tiempo.

es

8.4 Mantenimiento

ADVERTENCIA

La reparación de los componentes eléctricos solo puede llevarla a cabo un técnico electricista cualificado.

Compruebe regularmente que ninguna de las partes exteriores de la herramienta esté dañada y que todos los elementos de manejo se encuentren en perfecto estado de funcionamiento. No use la herramienta si alguna parte está dañada o si alguno de los elementos de manejo no funciona correctamente. Encargue la reparación de la herramienta al servicio técnico de Hilti.

8.5 Control después de las tareas de cuidado y mantenimiento

Una vez realizados los trabajos de cuidado y mantenimiento debe comprobarse si están colocados todos los dispositivos de protección y si estos funcionan correctamente.

9. Localización de averías

Fallo	Posible causa	Solución
La herramienta no funciona.	La batería no se ha insertado correctamente o está agotada.	La batería debe encajar con un doble clic audible o debe cargarse.
	Error en el sistema eléctrico.	Extraiga la batería de la herramienta y póngase en contacto con el servicio de asistencia de Hilti.
La herramienta no funciona y parpadea 1 LED.	La batería está descargada.	Cambie la batería y recargue la batería vacía.

es

Fallo	Posible causa	Solución
La herramienta no funciona y parpadea 1 LED.	La batería está demasiado caliente o fría.	Asegúrese de que la batería alcanza la temperatura de trabajo recomendada.
La herramienta no funciona y parpadean los 4 LED.	La herramienta se ha sobrecargado brevemente.	Suelte el conmutador de control y vuelva a accionarlo.
	La protección de sobrecalentamiento está activada.	Deje que la herramienta se enfríe. Limpie las rejillas de ventilación.
El interruptor de conexión/desconexión no se puede pulsar o está bloqueado.	Interruptor de conmutación derecha/izquierda en posición central (posición de transporte)	Pulse el interruptor de conmutación derecha/izquierda hacia la dirección deseada.
La velocidad desciende drásticamente de forma repentina.	La batería está descargada.	Cambie la batería y recargue la batería vacía.
La batería se descarga con mayor rapidez que de costumbre.	Estado de la batería no óptimo.	Sustituya la batería o solicite un diagnóstico al servicio de asistencia de Hilti.
La batería no enclava con un "doble clic" audible.	Suciedad en las lengüetas de la batería.	Limpie las lengüetas y enclave la batería. Póngase en contacto con el servicio de asistencia de Hilti si no consigue solucionar el problema.
Aumento de temperatura considerable de la herramienta o la batería.	Error en el sistema eléctrico.	Desconecte la herramienta de inmediato, extraiga la batería de la herramienta y póngase en contacto con el servicio de asistencia de Hilti.
	La herramienta está sobrecargada (límites de aplicación superados).	Seleccione el útil adecuado para la aplicación.

10. Reciclaje

PRECAUCIÓN

Una eliminación no reglamentaria del equipamiento puede tener las siguientes consecuencias: si se queman las piezas de plástico se generan gases tóxicos que pueden afectar a las personas; si las pilas están dañadas o se calientan en exceso pueden explotar y ocasionar intoxicaciones, incendios, causticaciones o contaminación del medio ambiente; si se realiza una evacuación imprudente, el equipo puede caer en manos de personas no autorizadas que hagan un uso inadecuado del mismo. Esto generaría el riesgo de provocar lesiones al usuario o a terceros, así como la contaminación del medio ambiente.

PRECAUCIÓN

Deseche de inmediato las baterías defectuosas. Manténgalas fuera del alcance de los niños. No destruya ni queme las baterías.

PRECAUCIÓN

Deseche las baterías conforme a las prescripciones nacionales o devuelva las baterías usadas a Hilti.



Gran parte de las herramientas Hilti están fabricadas con materiales reutilizables. La condición para dicha reutilización es una separación de materiales adecuada. En muchos países, Hilti ya dispone de un servicio de recogida de la herramienta usada. Póngase en contacto con el servicio de atención al cliente de Hilti o con su asesor de ventas.



Solo para países de la Unión Europea

¡No deseche las herramientas eléctricas junto con los residuos domésticos!

De acuerdo con la Directiva Europea 2002/96/CE y 2006/66/CE sobre residuos de aparatos eléctricos y electrónicos así como su traslado a la legislación nacional, las herramientas eléctricas y baterías usadas se someterán a una recogida selectiva y a una reutilización respetuosa con el medio ambiente.

es

11. Garantía del fabricante de las herramientas

Hilti garantiza la herramienta suministrada contra todo fallo de material y de fabricación. Esta garantía se otorga a condición de que la herramienta sea utilizada, manejada, limpiada y revisada en conformidad con el manual de instrucciones de Hilti, y de que el sistema técnico sea salvaguardado, es decir, que se utilicen en la herramienta exclusivamente consumibles, accesorios y piezas de recambio originales de Hilti.

Esta garantía abarca la reparación gratuita o la sustitución sin cargo de las piezas defectuosas durante toda la vida útil de la herramienta. La garantía no cubre las piezas sometidas a un desgaste normal.

Quedan excluidas otras condiciones que no sean las expuestas, siempre que esta condición no sea contraria a las prescripciones nacionales vigentes. Hilti no acepta la responsabilidad especialmente

en relación con deterioros, pérdidas o gastos directos, indirectos, accidentales o consecutivos, en relación con la utilización o a causa de la imposibilidad de utilización de la herramienta para cualquiera de sus finalidades. Quedan excluidas en particular todas las garantías tácitas relacionadas con la utilización y la idoneidad para una finalidad precisa.

Para toda reparación o recambio, les rogamos que envíen la herramienta o las piezas en cuestión a la dirección de su organización de venta Hilti más cercana inmediatamente después de la constatación del defecto.

Estas son las únicas obligaciones de Hilti en materia de garantía, las cuales anulan toda declaración anterior o contemporánea, del mismo modo que todos los acuerdos orales o escritos en relación con las garantías.

12. Declaración de conformidad CE

Denominación:	Llave de impacto a batería
Denominación del modelo:	SIW 22T-A
Año de fabricación:	2009

es

Garantizamos que este producto cumple las siguientes normas y directrices: EN 60745-1, EN 60745-2-2, EN 55014-1, EN 55014-2, EN 61000-6-3, hasta el 28.12.2009 98/37/CE, a partir del 29.12.2009 2006/42/CE, 2004/108/CE, 2006/66/CE.

Hilti Corporation



Dietmar Sartor

Head of BA Quality and Process
Management
Business Area Electric Tools & Ac-
cessories
07 2009

Roman Haengi

Senior Vice President

Business Unit Cordless and Cutting

07 2009

HILTI

Hilti Corporation

LI-9494 Schaan

Tel.: +423 / 234 21 11

Fax: +423 / 234 29 65

www.hilti.com



408163