



Hilti y los Gremios

La obra "limpia"

Trabajar en un ambiente libre de polvo en la obra no es solo una cuestión de salud y de respeto al medio ambiente. [\(ver artículo\)](#)



Construcción

Actualidad Hilti

Global Contact Center: la nueva era de la comunicación en Hilti.

Hilti Española ha puesto en marcha un nuevo sistema de relación con sus clientes.

[\(ver artículo\)](#)

Nuevas Soluciones

Anclaje de fijación directa HUS.

Una nueva forma de entender la fijación mecánica.

[\(ver artículo\)](#)



Nuevas Soluciones

Pruebe hoy las herramientas del futuro. [\(ver artículo\)](#)



Rompiendo moldes.
Mayor rendimiento, menor vibración.

Nuevas Soluciones

HIT-HY 150 Max: solución óptima para sus fijaciones de responsabilidad.

¿Le gustaría poder adaptar la profundidad de empotramiento de sus fijaciones a las necesidades de carga, no sólo empotrando más sino pudiendo empotrar menos si las cargas son menores? [\(ver artículo\)](#)



Nuevas Soluciones

Potencia de corte bajo control.

Nueva generación de amoladoras Hilti. [\(ver artículo\)](#)



A pie de obra

Centro Cultural CajaGRANADA. La caja de la cultura y la solidaridad.

Espectacular conjunto arquitectónico diseñado por el arquitecto Alberto Campo Baeza, está llamado a convertirse en el máximo referente de la cultura andaluza. [\(ver artículo\)](#)

Nuevas Soluciones

La nueva familia de martillos perforadores TE 30. Gama completa para trabajos medios.

Los tres diferentes modelos permiten al usuario escoger el que mejor encaje en sus necesidades. [\(ver artículo\)](#)

Servicios

Nuevo Hilti PROFIS Anchor 2.0.

¡Ahora diseñar anclajes será más rápido y sencillo!

[\(ver artículo\)](#)



Aunque debemos continuar luchando en un entorno muy difícil, el incipiente cambio de tendencia nos permite ser un poco más optimistas de cara al futuro.

Manteniendo nuestra pasión y compromiso con una mejora continua, seguimos introduciendo nuevos productos con una innovación espectacular. El martillo **Hilti TE 1000-AVR**, con un impacto en el mercado sin precedentes gracias a su tremenda potencia y comodidad, ha sido nuestra primera gran introducción de nuestra **nueva generación de rompedores**, que ahora completamos con el lanzamiento de la **Hilti TE 300-AVR**, el rompedor más manejable y productivo para cincelado ligero. Asimismo, les presentamos en noviembre la nueva familia de martillos perforadores **Hilti TE 30**, diseñados tanto para taladrar como para cincelar.

Otras novedades que les presentamos en otras líneas son las nuevas **amoladoras Hilti DCG 230-D y DAG 230-D**, con tecnología **antivibración (AVR)**, **reducción de polvo (DRS)** y el sistema de **seguridad ATC** que para la herramienta en caso de atasco del disco. En sistemas de fijación, les presentamos el anclaje autorroscante **Hilti HUS**, que plantea una nueva forma de anclar mucho más rápida, segura, y con claras ventajas técnicas, y **Hilti HIT-HY 150 Max**, que permite reducir el coste de cada fijación adaptando la profundidad de empotramiento a las necesidades de carga.

Asimismo, y para ofrecerles un servicio excelente, hemos implantado un nuevo **Global Contact Center**, con un cambio de infraestructuras informáticas y telefónicas en nuestro Servicio de Atención al Cliente. De esta manera nuestros Agentes pueden gestionar la relación con ustedes, de una forma mucho más ágil y especializada, en función del gremio al que pertenezcan.

Seguimos trabajando con el mismo entusiasmo y el mismo nivel de ambición para que nuestros Clientes sigan confiando en nuestra marca.

Un cordial saludo.

Laurent Giménez
Director General
Hilti Española, S.A.

Edita:

Hilti Española, S.A.
Avda. Fuente de la Mora, 2. Edificio 1
28050 Madrid
Tel. 902 100 475. Fax 900 200 417
Departamento de Comunicación

Colaboradores:

Marketing
Oficina Técnica
Grandes Proyectos

Diseño y maquetación:

Pulse Comunicación, S.L.

Frecuencia de aparición:

Trimestral

Índice

Actualidad Hilti

- Global Contact Center: la nueva era de la comunicación en Hilti.

Nuevas Soluciones

- HIT-HY 150 Max: solución óptima para sus fijaciones de responsabilidad.
- Anclaje de fijación directa HUS: una nueva forma de entender la fijación mecánica.
- Amoladoras angulares DCG 230-D y DAG 230-D.
- Nueva generación de rompedores.

- La nueva familia de martillos perforadores TE 30.
- Atornilladora a batería SD 5000-A22.

Hilti y los Gremios

- La obra "limpia".

Servicios

- Nuevo Hilti PROFIS Anchor 2.0.

A pie de Obra

- Centro Cultural CajaGranada.

Global Contact Center: la nueva era de la comunicación en Hilti.



Nuevo Servicio de Atención al Cliente Hilti.



La doble pantalla y el casco inalámbrico permiten una gestión dinámica.



Todos los agentes están especializados en productos y aplicaciones.

Desde el lunes 7 de septiembre, Hilti Española ha puesto en marcha un nuevo sistema de relación con sus clientes, el Global Contact Center. Después del cambio de imagen de las tiendas durante los últimos años, ha llegado el momento de renovar el [Servicio de Atención al Cliente](#) con un enfoque muy claro: fidelizar y mejorar la relación con los clientes, en resumen, entusiasmarlos.

Esta transformación afecta a Hilti a nivel global, ya que al mismo tiempo que en España, el mismo sistema se ha instalado en Francia, Bélgica, Italia y Holanda, y anteriormente en Estados Unidos, Canadá y Suiza con evidente satisfacción por parte de los clientes.

La instauración del nuevo sistema ha sido un proceso que lleva ya cierto tiempo en marcha hasta llegar a la situación actual. El primer paso fue la instalación de dos pantallas para todos los agentes del Servicio de Atención al Cliente para poder gestionar de forma más ágil el contacto con los clientes. En paralelo se informatizó toda la gestión de los faxes, gracias a un programa informático que nos remite los faxes en formato digital.

Tras estos primeros pasos, se realizó un cambio estructural que beneficiará a los clientes: la creación de dos equipos especializados en aplicaciones y productos, que atienden a cada cliente en función del gremio al que pertenezca, construcción o instalación.

Bienvenidos a la nueva era de la comunicación en Hilti

La implantación del Global Contact Center ha supuesto en primer lugar un cambio de infraestructuras informáticas y telefónicas que se llevaron a cabo durante los últimos meses. Al mismo tiempo, todos los empleados han sido formados para la utilización óptima de las nuevas funcionalidades que ofrece un sistema global, que conlleva varios beneficios para la persona que llama al Servicio de Atención al Cliente Hilti: un número único (el 902 100 475) con tarificación de llamada local y fax gratuito (el 900 200 417) para ponerse en contacto con Hilti y realizar cualquier gestión o pedido, atendidos de forma rápida y especializada por profesionales Hilti.

HIT-HY 150 Max: solución óptima para sus fijaciones de responsabilidad.

¿Le gustaría poder adaptar la profundidad de empotramiento de sus fijaciones a las necesidades de carga, no sólo empotrando más sino pudiendo empotrar menos si las cargas son menores?

Esto y mucho más es lo que le ofrece el sistema [Hilti HIT-HY 150 Max](#) junto al programa de [varillas HIT-V](#) de Hilti.

¿Qué le aporta el sistema Hilti?

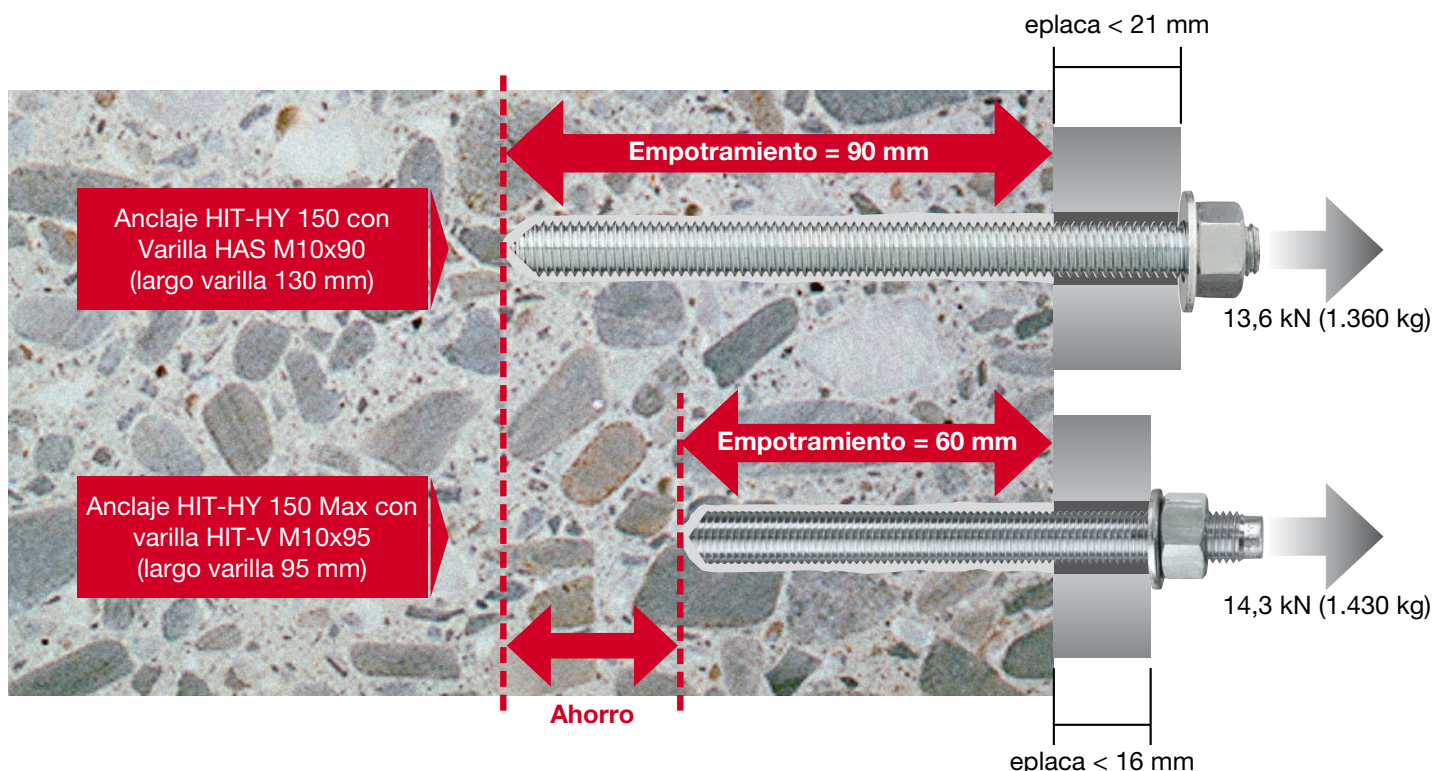
En primer lugar el sistema que le proponemos le permite reducir el coste de cada fijación. El razonamiento es sencillo: el sistema le permite adaptar el empotramiento de sus fijaciones a las acciones actuantes con un nivel de carga garantizado desde 4-6 diámetros según la métrica de la varilla. De esta manera usted ahorra:

- **En el taladro:** menor profundidad (gasto de broca y tiempo de taladro).
- **En la inyección:** menos resina a inyectar (gasto en material y tiempo).
- **En la varilla:** Hilti le ofrece una gama completa de varillas de longitud variable que se adaptan a los empotramientos estándar.



Cuadro comparativo de fijaciones		
	Antes	Ahora
Varilla (€)	1,34 €	0,52 €
Resina (€)	0,72 €	0,48 €
Tiempo taladro (s)	15	10
Nivel de carga	1.360 kg	1.430 kg
Precio por fijación	2,06 €	1,00 €

NOTA: nivel de precios de tarifa 2009.





Aplicador Hilti ED 3500-A.

Contacte con nuestra red comercial si desea más información sobre el sistema de fijación Hilti HIT-HY 150 Max. Estaremos encantados de demostrarle una vez más por qué Hilti es la empresa líder en fijaciones de responsabilidad.

Pero además de esto el sistema HIT-HY 150 Max le aporta mucho más:

- Solución de carácter estructural: es posible usar el sistema Hilti HIT-HY 150 Max + Varilla HIT V en aplicaciones de responsabilidad (en las que el fallo pueda acarrear riesgo de vida humana o importantes daños económicos).
- Programa de anclajes desde métrica 6 a 39 y desde calidad 5.8 a 8.8, en versión galvanizada e INOX A4.
- Garantía de la resina Hilti HIT-HY 150 Max, familia avanzada de la anterior generación Hilti HIT-HY 150, con mayor nivel de adherencia. Esta nueva resina le permite alcanzar niveles de adherencia muy superiores.
- Sistema homologado con [DITE y marcado CE](#).
- Un fraguado más rápido y con mayor rango de temperatura (-10°C a 40°C).
- [Soporte técnico](#) para el rediseño de sus fijaciones así como soporte técnico en obra.
- Posibilidad de diseño con el [programa de cálculo Profis 2.0](#).

Y además, una **ejecución sencilla y rápida** gracias al **dispensador** de batería Li-Ion [Hilti ED 3500-A](#). Se trata de la solución perfecta para un uso continuo sin esfuerzo y en especial para inyección en lugares de difícil acceso.

[◀ ir a inicio](#)

HILTI

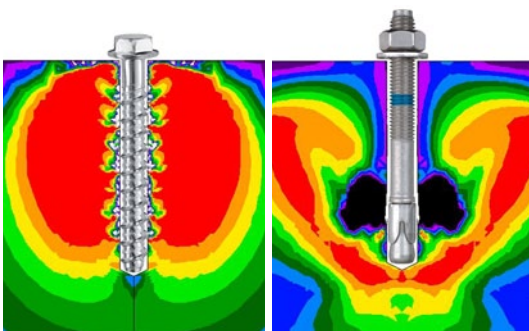
Informa Octubre 2009

Nuevas Soluciones

Anclaje de fijación directa HUS: Una nueva forma de entender la fijación mecánica.

¿Le gustaría colocar un anclaje en la mitad de tiempo? ¿Está cansado de tener que usar llave dinamométrica y martillo para la colocación de anclajes? ¿Le gustaría mejorar las condiciones de trabajo de sus equipos para dotarles de mayor autonomía?

Todo esto y mucho más es lo que la [tecnología HUS](#) le aporta.

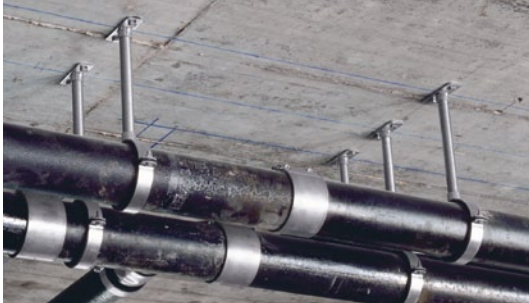


El anclaje tipo HUS, representa una nueva dimensión en el diseño de los anclajes mecánicos. A continuación vamos a exponerle algunas de las características más destacadas que este anclaje tiene.

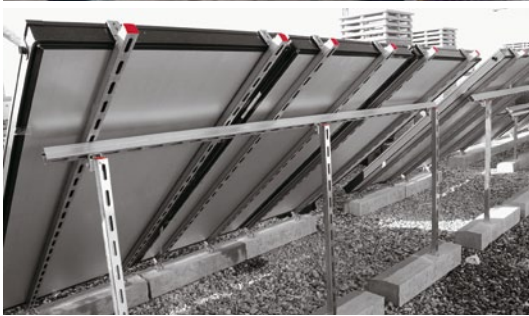
Forma de trabajo: Contrariamente a los anclajes tradicionales que expanden contra las paredes (tipo [HSA](#), [HST](#)), el anclaje HUS desarrolla todo su agarre a lo largo de su fuste gracias al roscado que ejerce sobre el hormigón.



Durante la colocación, la rosca del anclaje va penetrando en el hormigón, logrado así que el anclaje se produzca en toda la longitud y no solo en la cabeza.



Que el anclaje trabaje en toda su longitud tiene numerosas implicaciones: nos permite tener menor separación entre anclajes y a borde, (en relación a otro tipo de anclajes HSA/HST), nos permite asegurar el anclaje a pesar de encontrar coqueras o materiales huecos, nos asegura un mejor comportamiento frente a taladro con suciedad...



Estas características nos permiten hablar del HUS como un **anclaje de gran fiabilidad**.



Rapidez y sencillez en la instalación: La colocación del anclaje tipo HUS se realiza sobre un pretaladro de diámetro inferior. Posteriormente el anclaje es introducido con la ayuda de una atornilladora de impacto.



Frente a la solución tradicional, anclajes tipo HSA/HST, el sistema HUS añade una máquina. Sin embargo:

- A igualdad de anclajes respecto a un anclaje tipo HSA/HST el diámetro del taladro con un anclaje tipo HUS es menor. Esto permite que el gasto en el taladro sea menor.
- La colocación con máquina permite la instalación y el apriete del anclaje frente a la solución tradicional de martillar la cabeza y apretar con llave dinamométrica.
- El anclaje es desmontable. Esto facilita la ejecución en muchos casos.

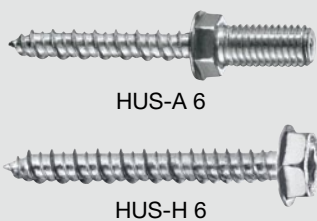
El tiempo de montaje con el sistema HUS es la mitad que con el sistema tradicional. Ello hace que en aplicaciones en serie el sistema le permita ganar en productividad y mejorar en las condiciones de trabajo.

Y muchas otras cosas más: acabado de la cabeza, arandela incorporada, empotramiento variable...

Rango de productos. Aplicaciones

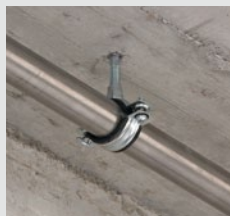
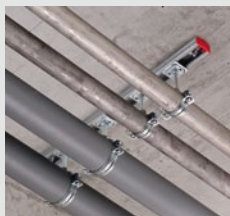
Hilti pone a su disposición una gama completa de productos con tecnología HUS que se adaptan a sus necesidades diarias.

	Aplicaciones	Material base
 <p>HUS-S</p>	 <p>Fijación de carpinterías ligeras, cerramientos ligeros, rastrelados.</p>	<ul style="list-style-type: none"> • Mampostería • Hormigón aireado • Hormigón armado
 <p>HUS</p>		
 <p>HUS-H 8/10/14</p>	 <p>Fijación de elementos de carga media. Cargaderos, cerramientos pesados, estanterías industriales, balizamiento, fijación de estructuras solares a hormigón, fijación estructural de elementos de instalación (carriles MQ).</p>	<ul style="list-style-type: none"> • Hormigón armado • Losa Alveolar
 <p>HUS-HF 10/14</p>		



HUS-A 6

HUS-H 6



Descuelgue de instalaciones ligeras, fijación de carril ligero a techo, fijación ligera de carpintería.

- Hormigón armado
- Losa Alveolar
- Mampostería

Cuadro comparativo HUS&HSA

Métrica	Longitud	Nrec (Kn)	Vrec (Kn)	Espesor a fijar (mm)
M10	HUS-H 8x90/15/30/40	6,3	7,6	15
M10	HUS-H 8x65/5/15	3,3	7,6	15
M10	HUS-H 8x65/5/15	3,8	7,6	10
M10	HUS-H 8x65/5/15	4,8	7,6	5
M10	HUS-H 8x55/-/5	3,3	7,6	5
M10	HUS-H 8x110/35/50/60	8,28	7,6	20
M10	HSA M10x90/20	7,6	11,1	20
M10	HSA M10x108/38	7,6	11,1	38

Nivel de cargas. Documentación técnica

El nivel de cargas de un anclaje HUS-H es comparable al que puede tener un anclaje HSA. Además por su forma de trabajo el anclaje HUS-H está homologado según normativa europea para su uso en hormigón fisurado y no fisurado (misma homologación que el anclaje HST o HSL3). El anclaje HUS-H le permite abordar con garantías aplicaciones de carácter estructural. El resto de la familia HUS también dispone de soporte técnico basado en documentación facilitada por Hilti.

Adicionalmente a los anteriores documentos los anclajes disponen de más datos técnicos: comportamiento frente al fuego, comportamiento para fijación de vía.

No dude en acceder a nuestra página web www.hilti.es o en contactar con su Agente Comercial o nuestro Servicio de Atención al Cliente para que le facilitemos más información al respecto.

◀ ir a inicio

HILTI

Informa Octubre 2009

Nuevas Soluciones



Potencia de corte bajo control.

Nueva generación de amoladoras Hilti.

Las nuevas amoladoras angulares de Hilti representan una categoría diferenciada por si mismas. Gran potencia y un rendimiento inigualable combinado con

robustez y un alto número de elementos de seguridad, las convierten en su primera elección. Con un innovador diseño que le permite rotar la empuñadura, con esta herramienta podrá realizar un gran número de aplicaciones.

Estas nuevas amoladoras angulares forman parte de la generación de cortadoras Hilti. Hormigón, granito, ladrillo, mampostería o metal – estas herramientas simplifican el trabajo de corte de materiales de prácticamente cualquier clase, de forma limpia y precisa y **hasta una profundidad de 120mm**. Con la generación de cortadoras de Hilti es fácil aumentar la productividad, ya que todos los componentes de los sistemas de corte de Hilti, incluyendo los [discos de diamante](#), los [aspiradores](#) de altas prestaciones y otros accesorios, se adaptan de forma óptima para conseguir un **rendimiento máximo**.



Corte de materiales minerales (hormigón, piedra natural, mampostería,...).



Corte y desbaste de metal.

Potentes, robustas y fiables, las nuevas amoladoras angulares [DCG 230-D](#) y [DAG 230-D](#) incorporan el **sistema ATC (control activo del par)**, y el **sistema AVR (reducción de vibración)** y una nueva y resistente caperuza para la extracción de polvo para ayudar a mantener la gran potencia de corte bajo control. Gracias al innovador diseño de la empuñadura con un sistema de absorción de vibraciones que impide además el deslizamiento, le garantizamos un mayor confort durante el trabajo.

DCG 230-D. La cortadora de hormigón

Con esta nueva **herramienta de 2600W** de potencia, cualquier trabajo en hormigón o ladrillo se puede realizar con gran facilidad. El ya contrastado **Sistema Smart Power** de Hilti garantiza un alto rendimiento de corte y desbaste. Gracias a un diseño especial de la pieza de protección para el disco, los trabajos de corte se pueden realizar sin pérdidas de tiempo en el cambio de estos elementos u otros accesorios. El cómodo giro de la empuñadura se puede ajustar para cumplir con prácticamente cualquier tarea. El **sistema AVR de la empuñadura** además del sistema antivibraciones de la empuñadura lateral mantienen el nivel de vibraciones al mínimo para una máxima comodidad en el trabajo.

DAG 230-D. Construida para corte de metal

Al contrario que la cortadora de hormigón, la nueva amoladora angular **DAG 230-D con 2200W** de potencia esta diseñada para dar el máximo rendimiento en corte de metal. Incluyendo las **tecnologías de protección ATC, AVR y Smart Power**, así como un nuevo y robusto elemento de protección del disco, esta herramienta combina un alto nivel de confort y seguridad con una vida útil muy larga. Es ideal para aquellos que demandan una gran manejabilidad y un trabajo rápido.

Un rendimiento fuera de serie

Los discos de diamante de Hilti cortan un amplio abanico de materiales con gran velocidad y precisión. El diseño óptimo de los segmentos contiene una **alta concentración de diamantes** que permiten un rendimiento brillante en cualquier trabajo de corte. El diseño especial de la geometría de los agujeros **reduce la emisión de ruidos hasta un 50%**. Hilti también suministra [discos abrasivos](#) de alta calidad para el corte y el desbaste de diferentes tipos de metal. Las herramientas de Hilti así como sus consumibles se desarrollan y se prueban conjuntamente para conseguir un rendimiento conjunto perfecto. Por lo tanto los usuarios de discos y radiales de Hilti se benefician de un rendimiento mucho mayor que la suma de los rendimientos de los componentes por separado.





Sistemas completos de corte de minerales:
Radial, caperuza de aspiración y aspirador.

Sistema DRS. La seguridad primero...

Cuando se trata de seguridad y salud, lo que ofrece Hilti en este campo es absolutamente inigualable. Hilti cuenta con una gama completa de soluciones para trabajos libres de polvo en todas las fases de su proyecto. Aunque los beneficios de los sistemas DRS de Hilti no se quedan ahí, ya que la utilización de estos sistemas **aumenta la duración de los discos de diamante en más de un 20%** gracias a una mayor refrigeración del disco. **La vida útil de la amoladora aumenta adicionalmente hasta un 60%**. No sólo es seguridad, los sistemas DRS aumentan la productividad de forma considerable.

Servicio sin límites

Como con todas las herramientas de Hilti, estas nuevas amoladoras angulares vienen acompañadas del [Servicio de por vida](#) de Hilti. Hilti provee de un servicio de calidad superior durante toda la vida útil de la herramienta, cubriendo cualquier reparación por uso profesional de la herramienta incluyendo piezas de desgaste y además un servicio gratuito de transporte. Después de este periodo, Hilti continúa probando la calidad de sus productos estableciendo un coste limitado de reparación por toda la vida útil del producto. Establecemos de esta manera un servicio único en el mercado.

HILTI	1 Año
SERVICIO DE POR VIDA	COSTE CERO
De por vida	De por vida
COSTE LIMITADO DE REPARACIÓN	GARANTÍA DE FABRICACIÓN

Encuentre más información en www.hilti.es

[◀ ir a inicio](#)

HILTI

Informa Octubre 2009

Nuevas Soluciones



Rompiendo moldes.

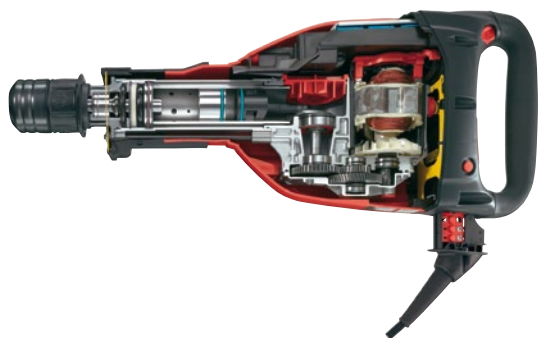
Mayor rendimiento, menor vibración.

Pruebe hoy las herramientas del futuro.

Rendimiento excepcional + comodidad = productividad

Estas herramientas han roto moldes. Redefinen el papel del rompedor y llevan el rendimiento de los martillos eléctricos a un nuevo nivel.

Pruébe un rompedor Hilti con un cincel poligonal y sienta la diferencia. La diferencia que no sólo transmiten en rendimiento y potencia, sino también en la vibración increíblemente baja, aportando una enorme ganancia en productividad. Sienta el resultado de la tecnología punta, la fiabilidad y la potencia de los nuevos rompedores Hilti en todo tipo de trabajos de demolición y cincelado.



Ventajas de la nueva generación de rompedores Hilti

- El innovador motor sin escobillas **no necesita mantenimiento**. La ausencia de escobillas implica no tener que cambiarlas, tiempos útiles de trabajo mucho mayores y una durabilidad sin precedentes, además de un rendimiento constante incluso en una caída de tensión ([TE 1000-AVR](#), [TE 706-AVR](#)).
- Vibración asombrosamente baja. La consecuencia es una **reducción impresionante del cansancio** gracias al sistema Hilti de reducción activa de la vibración (AVR). A diferencia de otros modelos, este sistema se encuentra en el interior de la carcasa (no en el mango), con unos resultados increíbles (TE 1000-AVR, TE 706-AVR).
- Un **rendimiento de cincelado demoledor**, optimizado junto a los cincelos poligonales Hilti, que además de ser autoafilables reducen significativamente los enganchones.
- Compatibilidad con el Sistema de Aspiración Hilti DRS-B. Se trata del primer sistema completo de extracción de polvo para profesionales, para trabajos de cincelado en interiores. El sistema absorbe el 95% del polvo generado durante el cincelado.

5 meses rompiendo moldes

El primer rompedor de la nueva generación es el Hilti TE 1000. Lanzado en el mercado español el pasado mes de Junio, ha tenido un impacto sin precedentes. La acogida de los profesionales ha sido contundente: se trata de la mejor herramienta para el gremio lanzada en los últimos 10 años – así de claro y así de simple.

La respuesta de los usuarios ha sido clara: se trata de un rompedor excepcional, único en su categoría gracias al rendimiento y comodidad que se traducen en una productividad nunca vista. Tal ha sido la recepción del producto que ya hay cientos de profesionales de la construcción que están incrementando su productividad en cada momento. Y esta cifra aumenta vertiginosamente día a día.

Además, para atender mejor las necesidades de los usuarios, Hilti ha lanzado **una pala doblada óptima para trabajos de reforma y una pala de arena ideal para trabajo en calles y aceras**.

Aún hay más

Por supuesto, no todo se queda en la demolición pesada. **La nueva generación de rompedores Hilti también cubre los trabajos a pared**. Para ello está diseñado el **nuevo rompedor Hilti TE 300-AVR**. Un martillo ligero, pensado para los trabajos diarios en superficie. Levantar azulejos, quitar yeso, limpiar enfoscados o sanear fachadas es ahora mucho más rápido y sencillo. Gracias a su poco peso, su tamaño y su ergonomía, otorga al usuario la manejabilidad necesaria para este

tipo de trabajos. Ya puede olvidarse de su vieja maza y cincel y sustituirlos por este nuevo martillo. Como no podía ser de otro modo, su durabilidad excepcional permite otorgar [2 años de Coste Cero](#). 2 años en los que el usuario no debe pagar ni mantenimiento, ni reparaciones ni mano de obra (excluyendo el mal uso o los accidentes).

Y esto es sólo el comienzo

¿Sorprendido? Lo estará aún más cuando descubra las múltiples innovaciones que le aguardan en breve. No se lo pierda, si no quiere ser el último en enterarse esté atento a las próximas noticias desde el territorio de los rompedores Hilti.

Gama completa: una herramienta idónea para cada trabajo.



TE 1000-AV6S El rompedor que ha revolucionado el mercado con su elevada energía de impacto y una comodidad que permite trabajar desde suelo hasta la altura de la cintura.



TE 706-AV6S El rompedor de pared de mayor productividad de su categoría. Para los trabajos intensivos, esta herramienta de comodidad y potencia asombrosas fue el primer rompedor sin escobillas.



TE 500-AV6S Los trabajos en ladrillo como conductos o rozas son mucho más precisos con este rompedor medio.



TE 300-AV6S Ligero, manejable y con enorme durabilidad. El mejor aliado en trabajos superficiales.

[◀ ir a inicio](#)

HILTI

Informa Octubre 2009

Nuevas Soluciones

La nueva familia de martillos perforadores TE 30.

Gama completa para trabajos medios.

Las nuevas herramientas de la **Familia Hilti TE 30** son un caso a parte gracias su rendimiento, baja vibración y versatilidad. Los tres diferentes modelos permiten al usuario escoger el que mejor encaje en sus necesidades.



Los [nuevos martillos Hilti TE 30](#) han sido **diseñados para el uso diario del profesional** –tanto para taladrar como para cincelar–. Siempre pensando en que el usuario necesita terminar estos trabajos de la manera más rápida y cómoda posible, Hilti ha prestado una enorme atención a la comodidad.

El resultado es una relación peso/potencia formidable (menos de 4 kg y 900 W) junto con la menor vibración en herramientas de su categoría. Por si fuera poco, los materiales empleados le otorgan una vida útil inigualable incluso en las condiciones de trabajo más duras.

Un modelo diferente según necesidades

Para los profesionales que no necesitan cincelado la versión básica TE 30 es la elección perfecta. Diseñada para taladro intensivo en

Características y Ventajas

- Altamente versátil gracias a su segunda velocidad con más revoluciones (idóneo para taladros con brocas corona y en metal), función cincelado y mayor potencia que sus hermanos pequeños.
- Velocidad óptima en todas las situaciones, la electrónica mantiene la velocidad constante.
- AVR, Sistema de reducción activa de la vibración. Reduce notablemente el cansancio y aumenta la productividad.
- Electronic TPS Theft Protection System
- Confort superior gracias al diseño compacto y ligero.



hormigón y ladrillo, es ideal para estructuristas y cerrajeros que utilicen taladros entre 8 y 20 mm.

Para aquellos usuarios que además necesiten cincelar –un cajado en ladrillo, un cincelado superficial o correctivo, o prolongar una roza– la versión **TE 30-C-AVR** es el producto idóneo. Incorpora la reducción de vibración AVR para evitar el cansancio en ese tipo de trabajos.

Y para el usuario más exigente, que requiere una versatilidad absoluta Hilti pone a su disposición el modelo **TE 30-M-AVR**. Además de incorporar las ventajas de las anteriores, tiene 50 W más de potencia y una segunda marcha de taladro sin percusión y altas revoluciones. Esto le permite afrontar trabajos como taladro en metal, para los especialistas del gremio, o mejorar el rendimiento en taladros con brocas corona en ladrillo, para los instaladores.

Servicio excepcional

Como en todo martillo Hilti, los servicios son parte fundamental. Por tanto con estas herramientas se otorgan [2 años de Coste Cero](#) en los que no hay que pagar por reparaciones –ni mano de obra ni piezas–, en ningún caso salvo el mal uso o los accidentes.

◀ ir a inicio

HILTI

Informa Octubre 2009

Nuevas Soluciones

La nueva atornilladora a batería para Acabado Interior de Hilti: SD 5000-A22.

La máxima potencia sin cables.

La nueva atornilladora para placa de [Hilti SD 5000-A22](#) combina la independencia y la versatilidad con toda la potencia y el rendimiento de la mejor herramienta de cable, porque además, gracias a su diseño compacto es una de las herramientas más ligeras de su gama.



Máxima rapidez con tornillo en tiras.

Robusta y cómoda

La SD 5000-A22 a batería crea una nueva forma de trabajar no solo en términos de rendimiento sino también por el nivel de confort y comodidad que proporciona. La SD 5000-A22 además de ser la herramienta más ligera de su categoría, tiene un diseño ergonómico y equilibrado que facilitan el trabajo en cualquier posición, incluido en esquinas donde el espacio es más limitado.

Ofrece un suave control de velocidad que alcanza las 5000 r.p.m. con un par de apriete de 10 Nm, la SD 5000-A22 combina perfectamente el rendimiento de la mejor atornilladora de cable para todas las aplicaciones de placa tanto para la instalación de placas en metal, fijación de marcos de madera en paredes y techos o atornillado de juntas de marcos metálicos.



Con 5000 r.p.m. es perfecta para atornillado metal-metal.



Con la batería de Ion-Litio puede atornillar más de 1000 tornillos por carga.



Coloque fácilmente el cargador de tornillos y trabaje al doble de velocidad.

HILTI	2 Años
SERVICIO DE POR VIDA	COSTE CERO
De por vida	De por vida
COSTE LIMITADO DE REPARACIÓN	GARANTÍA DE FABRICACIÓN



Otra innovación que incorpora es el cambio rápido del portapuntas lo que demuestra una vez más que el diseño ha sido pensado hasta el último grado de detalle. Incorpora además dos ganchos: el gancho del cinturón, que es ideal para moverse, asegura la sujeción de la herramienta con el peso cerca del cuerpo y el gancho universal que es ideal para depositar la herramienta en diferentes sitios como escaleras, andamios y elevadores. La SD 5000-A22 también dispone del sistema de refrigeración por aire que ya ha sido utilizado con éxito en otras herramientas Hilti. La refrigeración se realiza hacia abajo evitando de esta manera que el polvo vaya contra la cara y ojos del operario.

Diseñada para una excepcional duración, la herramienta y las baterías están fabricadas con materiales reforzados con fibra de vidrio que protegen las baterías de posibles condiciones adversas en el lugar de trabajo.

Las grandes ventajas del Ion-Litio

Además de estar dotada de una extraordinaria potencia, la Hilti SD 5000-A22 cuenta con la nueva tecnología de Hilti para las baterías de Ion-Litio conocida como [Calidad, Potencia y Control \(CPC\)](#). Hilti lleva el Ion-Litio más lejos y las baterías tienen un especial control electrónico de protección que hace que unos microprocesadores controlen individualmente cada celda para prevenir la descarga total, la sobrecarga y el recalentamiento. Como consecuencia las celdas han sido optimizadas para conseguir un mayor número de ciclos de carga, sin efecto memoria, con el consecuente aumento de su vida útil. Las baterías CPC cargan realmente rápido y sus indicadores nos muestran el nivel de carga restante con solo pulsar un botón.

Máxima eficiencia con el sistema de tornillo en tiras

Los especialistas de placa que quieren obtener la máxima productividad con su [sistema de atornillado](#) lo pueden lograr simplemente colocando el cargador de tornillos Hilti SMD 57, y la herramienta queda preparada para trabajar con tornillo en tira en segundos. Trabajando conjuntamente con el cargador, la SD 5000-A22 forma un equipo completo compacto cómodo y bien equilibrado que permite ahorrar mucho tiempo a la hora de trabajar aumentando el rendimiento y la productividad. Para uso intensivo, con el cargador de tornillo en tiras, podemos colocar tornillos al doble de velocidad que utilizando los tornillos de uno en uno, con la ventaja añadida de asegurar que una mano permanezca libre, algo realmente útil por ejemplo en los trabajos a techo.

Servicios Hilti

Como todas las herramientas de Hilti, la nueva SD 5000-A22 (herramienta, baterías y cargador) vienen con un [servicio completo de por vida](#). Este servicio incluye la garantía de fabricación de por vida, el coste cero para las reparaciones de los dos primeros años y el coste limitado de reparación para el resto de la vida útil de la herramienta en un máximo de 100 €.

Hilti Fleet Management es la manera más rentable de comprar sus herramientas. El uso de las herramientas, los servicios y los costes de reparación están cubiertos por una cuota mensual durante 4 años, incluyendo baterías y cargadores.

Hilti y los Gremios. **Construcción**

La obra “limpia”

Trabajar en un ambiente libre de polvo en la obra no es solo una cuestión de salud y de respeto al medio ambiente.

Cada vez más, los usuarios, Ayuntamientos y particulares demandan el uso de sistemas anti-polvo por motivos de salud e higiene. Además, la utilización de estos sistemas mejoran el rendimiento de las herramientas y consumibles.

Productividad para el usuario

El empleo de sistemas anti-polvo [DRS \(Dust Removal System\)](#) aumentan hasta un 60% la duración de la herramienta. Sin un [sistema anti-polvo \(DRS\)](#) éste puede llegar a piezas clave de la herramienta antes, provocando averías. Esto supone menos horas productivas al tener que enviar la herramienta al taller con el consiguiente gasto de transporte, alquilar otra herramienta, etc.

Ahorro de tiempo

Después de realizar trabajos de demolición o de corte, ya sea material cerámico, hormigón, madera, etc. hay que dedicar un tiempo extra a retirar el polvo, virutas, etc. del lugar de trabajo. La utilización de sistemas anti-polvo nos permite perder menos tiempo en estas tareas ya que el material se recoge en un aspirador.

El corte de piedra, hormigón, etc durante una hora puede suponer 15 kg de residuos que luego hay que retirar, frente a los 70 gramos que se desprenden utilizando un [sistema anti-polvo \(DRS\)](#).

Duración de los consumibles

La utilización de un sistema anti-polvo (DRS) permite una mejor refrigeración de los discos de corte de diamante, aumentando su rendimiento. Además, al retirar el material sobrante (residuo), los dientes del disco siempre trabajan sobre la superficie a cortar y no sobre residuos, desgastando menos el disco y aprovechando más el corte.

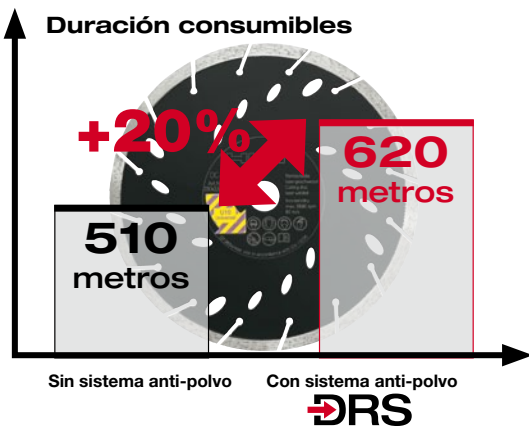
Se puede conseguir más de un 20% adicional en la duración de un [disco de diamante](#) al utilizar sistemas anti-polvo.

Velocidad de trabajo

Se gana hasta un 20% más en la velocidad de ejecución de los trabajos utilizando sistemas anti-polvo (DRS) debido a la menor fricción de los útiles con las partículas y al desalojo del material procedente del corte o del [cincelado](#).



La cortadora DGH 230 incorpora carcasa para recoger el polvo y se recoge mediante aspirador.



Rompedor TE 1000 utilizando sistema anti-polvo DRS y aspirador para recoger el polvo.

Nuevo Hilti PROFIS Anchor 2.0

¡Ahora diseñar anclajes será más rápido y sencillo!



Hilti pone a disposición de sus clientes, el nuevo programa de cálculo de anclajes **PROFIS Anchor 2.0**, en una versión completamente mejorada a medida de las necesidades de ingenieros y arquitectos. Desde ahora, el diseño de anclajes será una tarea más rápida y sencilla.

Simple, rápido e innovador

El **PROFIS Anchor 2.0** es la herramienta profesional de vanguardia para el diseño de anclajes que permite una mayor precisión en la selección de fijaciones en las conexiones a posteriori a hormigón. Un entorno 3D dinámico le permitirá una mayor productividad, con la seguridad de obtener la solución óptima en sus conexiones y de manera automática.

Un software siempre al día

El **PROFIS Anchor 2.0** está respaldado por las homologaciones nacionales e internacionales como la **ETAG, ACI o ICC**, cumpliendo ampliamente con los estándares más exigentes en el diseño de anclajes.

Hilti garantiza a los profesionales técnicos, toda su experiencia y competencia técnica en el campo de las conexiones a posteriori, ofreciendo además el acceso a una completa gama de productos y soluciones Hilti.

Para estar siempre al día, las actualizaciones están disponibles de manera automática y sin coste alguno. Desde el momento que utilice el nuevo Hilti **PROFIS Anchor 2.0** tendrá acceso ilimitado a lo último en [documentación técnica especializada, métodos de cálculo y detalles CAD](#).

Diseño de anclajes en un click

- Menú de herramientas y selector de anclajes automático. Cada paso de su diseño, visible en una única pantalla.
- Opción de introducción tanto de cargas estáticas como dinámicas.
- Nueva herramienta de optimización y ajuste de geometrías.
- Posibilidad de preparar una biblioteca de diseño a medida del proyectista.
- Informes de cálculo más completos e información técnica actualizada.



Interfaz gráfica 3D.

¿Cómo obtener el nuevo Hilti PROFIS Anchor 2.0?

Le invitamos a descargar gratuitamente el nuevo Hilti **PROFIS Anchor 2.0** y descubra la dimensión más innovadora en el diseño de conexiones a posteriori.

[Descargar aquí](#)

A pie de obra

Centro Cultural CajaGRANADA Memoria de Andalucía: La caja de la cultura y la solidaridad.

Este espectacular conjunto arquitectónico diseñado por el arquitecto Alberto Campo Baeza, autor también de la sede social de CajaGRANADA, está llamado a convertirse en el máximo referente de la cultura andaluza.



Imágenes de la obra terminada. Vistas al patio elíptico.



Fases del montaje de la rampa helicoidal.

La obra social de CajaGRANADA mantiene a lo largo de su historia un profundo compromiso con su naturaleza benéfica aplicada en el impulso a la cultura, la solidaridad y la lucha contra la exclusión social, constituyendo así la seña de identidad de esta caja andaluza. La evolución y crecimiento de CajaGRANADA llega a su punto más destacable en 2001, cuando los servicios se centralizan y trasladan a un único edificio diseñado por el arquitecto Alberto Campo Baeza. Desde ese momento la nueva sede social se ha convertido en un edificio emblemático de la arquitectura moderna española, habiendo recibido numerosos premios y menciones nacionales e internacionales.

Entonces ya sólo quedaba como tarea pendiente acoger la Obra Social de CajaGRANADA cuyo espíritu se expresaría en el nuevo **Centro Cultural CajaGRANADA Memoria de Andalucía**. Un gran espacio para la cultura, el conocimiento, la comunicación, las vanguardias y la integración, la expresión singular de materia y luz, que abrió sus puertas en Mayo de 2009.

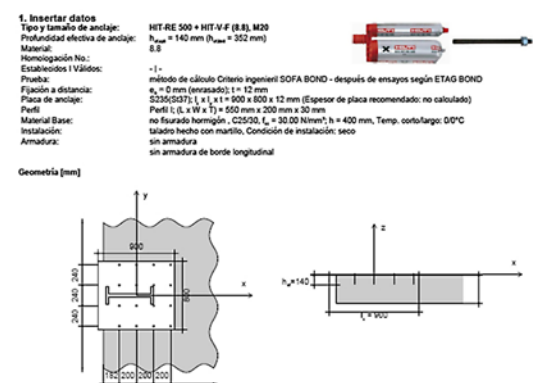
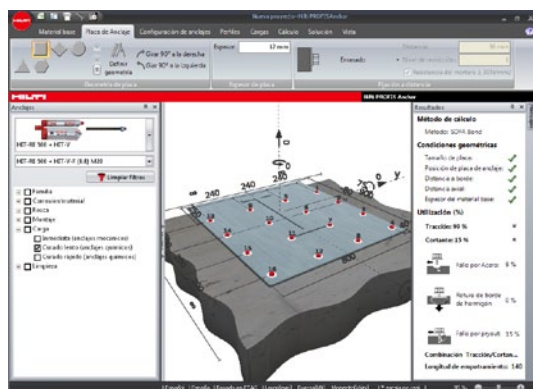
Este ambicioso proyecto cuenta con 12.000 m² entre los cuales se encuentra la impresionante Puerta de la Cultura como acceso principal, el Museo CajaGRANADA Memoria de Andalucía, el Teatro Isidro Máiquez, la mediateca y los talleres, todos ellos articulados por un impresionante patio elíptico, por el que se entrelazan dos pasarelas, con un diámetro de casi 30 metros similares al patio del Palacio de Carlos V, del conjunto monumental de la Alhambra.

Los espacios diáfanos, el trabajo de la luz en combinación con el material hormigón, quizás sean las principales características de este proyecto arquitectónico tan singular y que intentaremos detallar a continuación.



Fases del montaje de la rampa helicoidal.

Datos de la obra	
Proyecto:	Centro Cultural CajaGRANADA Memoria de Andalucía
Localización:	Granada
Propiedad:	CajaGRANADA
Arquitecto:	Estudio Arquitectura Campo Baeza, S.L.
Calculista:	Andrés Rubio Morán
Estructura Rampa:	Grupo Salmeron, S.L.



Detalle del apoyo de rampa. Consideraciones previas.

La fluencia de los recorridos: una conexión singular.

La [Oficina Técnica de Hilti Española](#), recibió por encargo del equipo de arquitectura, el estudio, quizás de uno de los puntos clave de fijación de esta obra: la conexión *a posteriori* de las rampas helicoidales situadas en la plaza elíptica.

Las rampas de acero no podían ejecutarse *in situ* por lo que se fabricaron en un taller especializado en estructuras metálicas. Esta es una doble pasarela helicoidal con una distancia entre apoyos de 14 metros, cubriendo una altura de 11.3 metros. Una vez preparado el patio elíptico, se procedería a trasladar los principales despieces con grúas para su montaje en el patio. Llegado el momento de ejecutar la conexión entre la rampa y la estructura del edificio debía garantizarse la unión estructural con la máxima seguridad y eficacia.

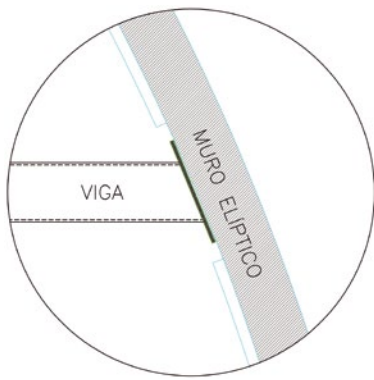
Una de los desafíos a resolver fue el diseño de la conexión en 2 puntos de apoyo de manera de no perder el concepto de fluencia y diafanidad espacial del gran patio elíptico. Otro punto a considerar fue la planificación en cuanto a tiempo de ejecución por lo que la solución escogida estaría además, muy solicitada. Cabe mencionar el trabajo realizado en conjunto con el equipo del estudio de arquitectura y calculista para encontrar la mejor solución. Una primera condición a considerar fue de tipo geométrico debido a que la placa de anclaje no es perpendicular al eje de la viga. Una segunda cuestión a resolver y no menos importante fue que debido a cuestiones de montaje sería necesario soldar la viga de la rampa a la placa de anclaje una vez que ésta estuviera conectada al muro elíptico.

En este caso la solución para resolver el apoyo de la viga fue diseñar 2 placas de anclaje en vertical y en horizontal fijadas con el anclaje químico [Hilti HIT-RE500](#), permitiendo la transmisión de esfuerzos de la viga tanto al muro como al forjado. En el caso de la placa vertical fijada contra el muro, los anclajes se dimensionaron para soportar los esfuerzos de empotramiento y en el caso de la placa horizontal situada en la cara superior del forjado se dimensionaron los anclajes a cortante para reforzar la placa vertical.

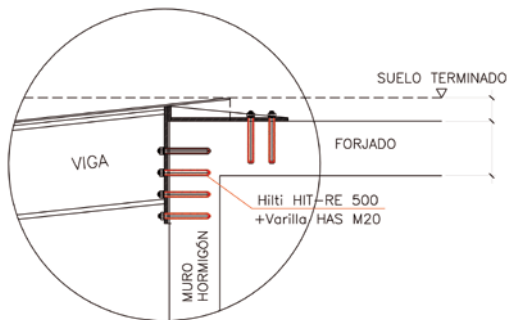
Para la caracterización de los esfuerzos determinados y la geometría de los elementos estructurales de conexión, se utilizó el programa de cálculo [Hilti PROFIS Anchor](#), una herramienta eficaz en el diseño de anclajes basándose en los más exigentes métodos de cálculo vigentes en la actualidad.

Hilti HIT-RE 500. Garantía total en las conexiones *a posteriori*.

El diseño integral de la conexión de la rampa helicoidal contemplaba un segundo desafío: el montaje y la soldadura en placa de la viga de rampa.



Planta de situación de placa de conexión.



Solución Hilti en apoyo: fijación con resina Hilti HIT-RE 500 + varilla HAS para placa vertical y horizontal.

En este caso la resina Hilti HIT-RE 500 permite cumplir con los más exigentes criterios técnicos aportando a su vez flexibilidad para ajustarse a los procesos constructivos. La resina de inyección Hilti HIT-RE 500 es una resina bicomponente de base epoxídica de curado lento y muy baja retracción que moviliza altos niveles de tensión de adherencia al aplicarse en hormigón. Esta resina forma parte de la gama de productos de la Tecnología Hilti HIT de Inyección, el sistema más completo del mercado y que permite asegurar una inyección precisa y sin esfuerzo.

En cuanto al tema de la soldabilidad, en lo que se refiere a anclajes químicos, es posible soldar tanto a nivel local como a nivel global. Sin embargo estas operaciones han de realizarse en ausencia total de acciones sobre la placa. En los anclajes químicos, un aumento de temperatura por encima de determinados valores puede provocar que la resina fluya. Sin embargo, una vez que la resina se enfría, vuelve a recuperar sus condiciones resistentes anteriores o incluso las aumenta, fenómeno conocido como post-curado*.

Como se puede observar en las imágenes, los resultados en vista a la complejidad y singularidad de la conexión tanto en fase de diseño como de ejecución pone en manifiesto la competencia de los técnicos de Hilti Española en el mejor asesoramiento y por parte de nuestros clientes, su confianza en las [soluciones técnicas de Hilti](#).

*Para más información al respecto contacte con [Oficina Técnica](#) en el 902 100 475.