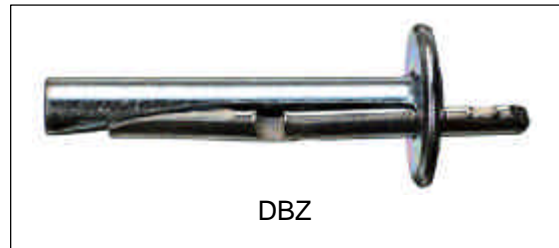


## DBZ anclaje metálico de impacto

<b>Características:</b>	- Material base: hormigón
	- Anclaje de fijación através
	- Expansión de impacto con martillo sin herramienta especial
	- Anclaje de expansión progresiva
	- Disponible para zonas traccionadas
	- Fijación rígida
<b>Material:</b>	
<b>Cuña:</b>	- Q + St 36-3 DIN 1654
<b>Clavo expansivo:</b>	- Varilla de acero, tratado en caliente
<b>Tratamiento:</b>	- Galvanizado min. 5 micras



DBZ



Hormigón



Hormigón fisurado



Resistencia al fuego

### Datos básicos de carga (para un solo anclaje): DBZ

Todos los datos de ésta página son válidos para:

- hormigón:  $f_{cc} \geq 15 \text{ N/mm}^2$
- sin influencia de borde o entre anclajes



Resistencia característica,  $R_k$  [kN]:

Anclaje	DBZ 6/4.5 y DBZ 6/35
Tracción $N_{Rk}$	2.4
Cortante $V_{Rk}$	3.3

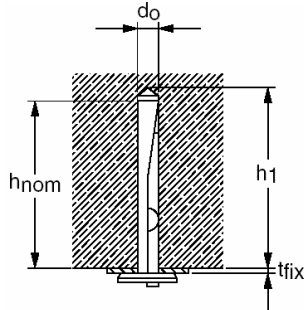
Resistencia de diseño,  $R_d$  [kN]:

Anclaje	DBZ 6/4.5 y DBZ 6/35
Tracción $N_{Rd}$	1.1
Cortante $V_{Rd}$	1.5

Carga recomendada,  $L_{rec}$  [kN]:

Anclaje	DBZ 6/4.5 y DBZ 6/35
Tracción $N_{Rec}$	0.8
Cortante $V_{Rec}$	1.1

### Datos de colocación

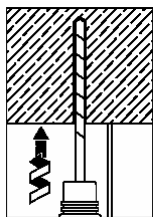


Métrica del anclaje		DBZ 6/4.5	DBZ 6/35
<b>Datos de colocación</b>			
$d_0$	[mm] Diámetro de broca	6	
$h_1$	[mm] Prof. mínima del taladro	41	
$h_{nom}$	[mm] Prof. mínima del anclaje	31	
$t_{fix}$	[mm] Máx. espesor a fijar	4.5	35
Broca		TE-CX-6/12	TE-CX-6/17

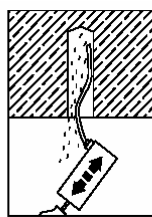
### Herramientas de colocación

Martillo percutor (TE1, TE 2; TE5, TE6, TE6A, TE15, TE15-C, TE18-M) y un martillo.

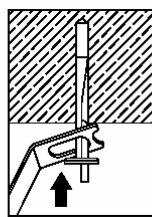
### Operaciones de colocación



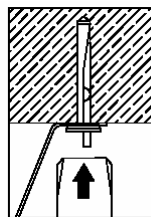
Realizar el taladro



Soplar el polvo y fragmentos del taladro



Instalar el anclaje con el elemento a fijar



Golpear el anclaje.