



315447

D-LP 30 / DS-TS 30, D-LP 20 / DS-TS 30

Instrucciones de operación

Sistema de corte mural

HILTI

Enhorabuena

Al comprar el sistema de corte mural **D-LP 30 (LP 20) / DS-TS 30**, ha adquirido un producto de calidad que le proporciona el mayor nivel de prestaciones, seguridad y fiabilidad. Un aseguramiento de calidad riguroso durante la fabricación asegura que el sistema tendrá una larga vida de servicio.

El diseño modular del sistema, su rápida y cómoda instalación y su avance semiautomático (que funciona independientemente del material que se está cortando) proporciona ventajas que hacen un placer cortar hormigón reforzado con acero, es decir muros, suelos y techos con un grosor de hasta 73 cm, a la vez que garantiza una elevada eficiencia respecto a costes y la economía.

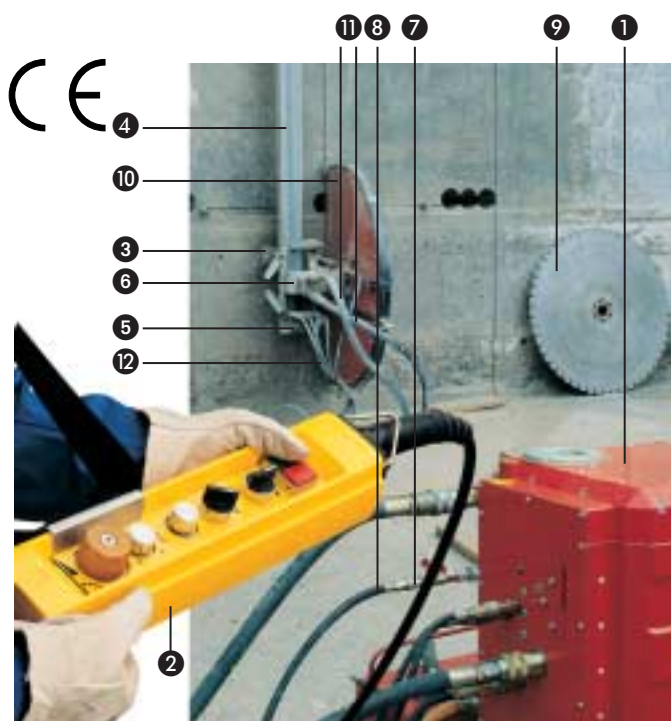
Estas instrucciones de operación están pensadas para uso por parte de los contratistas de servicios de corte de hormigón y su personal especializado, a quienes nos referiremos en los párrafos sucesivos como «el operador». Antes de hacer operar el sistema de corte mural **D-LP 30 (LP 20) / DS-TS 30**, el operador debe leer y entender estas instrucciones de operación y recibir la formación adecuada por parte del especialista de Hilti. Esto asegurará que el sistema puede hacerse funcionar de manera eficiente, económica y segura.

Le deseamos los mayores éxitos en su trabajo y agradecemos la confianza que ha puesto en los productos Hilti.

Contenido

1. Advertencias generales.
2. Advertencias referentes la sujeción, configuración y operación del sistema.
3. Precauciones generales de seguridad.
4. El sistema hidráulico modular de corte.
5. Descripción general y datos técnicos.
6. Velocidades de la cuchilla, selección de la marcha y procedimiento de serrado.
7. Preparación del lugar de trabajo y del sistema de corte.
8. Configuración del sistema de corte para diversas aplicaciones.
9. Unidad hidráulica - modos de operación, conexiones, operación, cuidado y mantenimiento.
10. Comprobaciones, operación, el procedimiento de corte utilizando los sistemas hidráulicos de corte.
11. Desarmado del sistema de corte.
12. Cuidado y mantenimiento.
13. Solución de problemas y eliminación de fallos.
14. Garantía.

1. Unidad hidráulica D-LP 30 (LP 20).
2. Unidad de control remoto DS-CS 3 / CB 4.
3. Soporte de raíl DS-RF.
4. Raíl D-R 200L (longitud 200 cm).
5. Tope final DS-ES.
6. Cabezal de corte DS-TS 30.
7. Válvula de agua.
8. Manguera de suministro de agua.
9. Cuchilla de corte DS-B (tipo BC, LC).
10. Guarda de cuchilla DS-BG.
11. Mangueras hidráulicas D-PH 34-10 (3/4").
12. Mangueras de control hidráulico D-FH 4/14-10 (1/4").



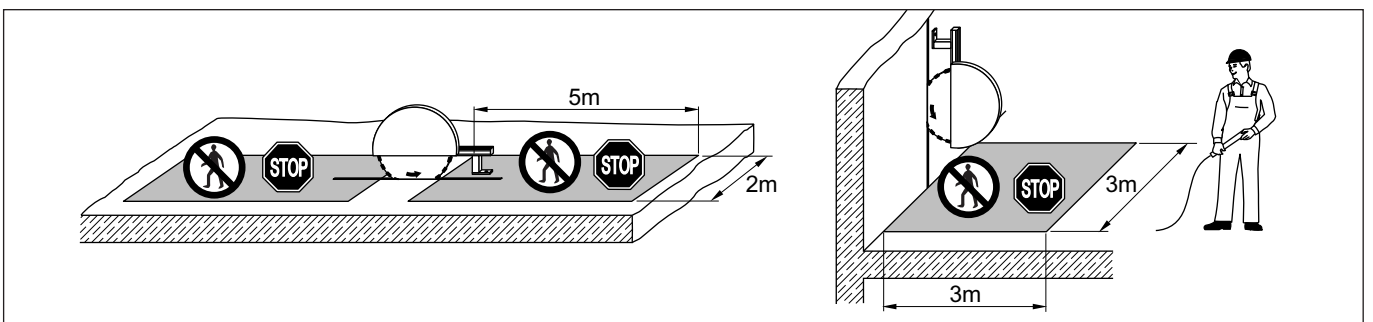
1. Advertencias generales

- 1.1 No intente utilizar el sistema de corte hidráulico sin haber recibido la formación adecuada de un especialista autorizado de Hilti.
- 1.2 Utilice siempre el sistema de corte hidráulico de acuerdo con las instrucciones de operación. Las instrucciones de operación deben mantenerse siempre a mano. Se deben observar las instrucciones sobre anclaje y aseguramiento del sistema.
- 1.3 Se debe obtener aprobación del ingeniero del local sobre la gestión del mismo, antes de comenzar el trabajo de corte o perforación de agujeros en las esquinas, etc. El trabajo de corte puede afectar negativamente a la estabilidad del edificio y de otras estructuras, sobre todo cuando se cortan barras de refuerzo o elementos de soporte. Asegúrese que no hay tuberías ocultas de agua, gas, agua, electricidad o de otras líneas de suministro en la zona donde se va a realizar el trabajo de corte.
- 1.4 El área que se encuentra delante, detrás o por debajo de la superficie donde se va a realizar el trabajo de corte se debe asegurar de tal forma que no se pueden ver afectadas personas o equipos por los bloques de cemento que puedan caer. Si es necesario, los núcleos o bloques de cemento se deben asegurar para evitar que caigan.
- 1.5 Los operadores y las demás personas DEBEN mantenerse lejos de la zona donde se esté elevando cualquier carga con una grúa.



2. Advertencias referentes a la sujeción, configuración y operación del sistema de corte D-LP 30 (LP 20) / DS-TS 30

- 2.1 Asegúrese de que haya suficiente espacio para trabajar con seguridad.
- 2.2 Utilice anclajes metálicos (tamaño M12) para sujetar los soportes de raíl DS-RF y las placas de corte angular DS-RFP. Se deben instalar sujeciones seguras de un tipo adecuado para los materiales que se están cortando, por ejemplo anclajes Hilti HDK-D, HSA-A, HIT, HEA / HAS.
- 2.3 Utilice solamente tornillos de sujeción de calidad ISO 8.8 para los soportes de raíl.
- 2.4 Se debe instalar siempre un tope final al final de raíl para evitar el avance inintencionado más allá de este punto (evita que la sierra se salga al final de raíl).
- 2.5 Resulta esencial que se realicen las comprobaciones especificadas antes de comenzar a cortar (véase la sección 10.1).
- 2.6 A menos que se tomen precauciones especiales de seguridad, la D-LP 30 (LP 20) / DS-TS 30 NO SE DEBEN utilizar en entornos donde exista riesgo de explosión.



- 2.7 Siempre debe existir la guarda de cuchillas cuando se utilice la sierra. NUNCA permanezca en la dirección de vuelo radial de la cuchilla de sierra en movimiento. Se deben tomar precauciones especiales para asegurar las zonas de peligro donde se estén realizando aplicaciones especiales de corte.
- 2.8 Opere siempre la máquina desde el lado de cerrado de la guarda de cuchilla, cuando los cortes de esquina se hagan con la guarda en posición de parcialmente abierta.
- 2.9 Nunca conecte ni desconecte los manguitos hidráulicos con la unidad de impulsión en funcionamiento, o con los manguitos sometidos a presión.
- 2.10 Maneje siempre con cuidado la placa de corte angular DS-RFP. Existe riesgo de que se pince los dedos.
- 2.11 Lleve la vestimenta adecuada. No lleve ropas sueltas ni joyas que puedan quedar atrapadas con las piezas en movimiento de la máquina. Lleve casco, gafas y guantes de protección, zapatos de seguridad, protectores auditivos y una redcilla para el pelo si lo lleva largo. Se deben llevar máscaras para proteger el sistema respiratorio cuando se trabaja en espacios cerrados.
- 2.12 Evite posiciones del cuerpo en el cual se doble la espalda al transportar unidades de motor u otros componentes pesados. Mantenga una posición segura y siempre en equilibrio, especialmente cuando utilice escaleras o cuando trabaje en andamiajes.
- 2.13 Desconecte el cable de extensión eléctrico de la alimentación principal cuando el equipo no esté en uso, durante el transporte y antes del mantenimiento o inspección. Asegúrese de que está apagada la unidad de alimentación hidráulica en la unidad de control remoto DS-CB 3 o DS-CB-4 antes de cambiar las cuchillas de corte o antes de ajustar la posición de las poleas de guía.
- 2.14 Cuando se utilicen sistemas auxiliares de corte como la sierra de hilo DS-WSS 30, se debe respetar la información contenida en las instrucciones operativas necesarias.
- 2.15 Los rangos de temperatura ambiente máxima recomendada son:
Para el almacenamiento: de +5 a +40°C.
Para funcionamiento del sistema: -15 a +15°C

3. Precauciones generales de seguridad

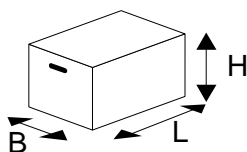
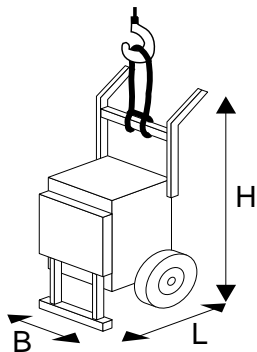
- 3.1 También se pueden utilizar módulos y componentes de los sistemas de perforación con taladros de diamante. Consulte las instrucciones de operación aplicables para más información sobre su uso y operación.
- 3.2 Mantenga ordenada la zona de trabajo y desenrolle siempre por completo mangueras y cables. El desorden y la mala organización de la zona de trabajo puede dar lugar a accidentes.
- 3.3 Se debe tomar en cuenta la influencia del medio donde se encuentra trabajando. No coloque el equipo allí donde la unidad hidráulica pueda humedecerse. La unidad hidráulica se debe mantener nivelada durante el funcionamiento, es decir sobre una superficie horizontal. Asegure la unidad hidráulica en los lugares donde pueda existir riesgo de caída (por ejemplo, en andamiajes). El cable de extensión eléctrica y sus clavijas y enchufes no se deben dejar sobre agua. Asegúrese de que la zona esté bien iluminada. No utilice el equipo cerca de líquidos o gases inflamables. Realice las provisiones correspondientes para eliminar el agua.
- 3.4 Mantenga a los niños lejos de la zona de trabajo. Mantenga a las restantes personas lejos de la zona de trabajo cuando el equipo esté en funcionamiento. Las herramientas, cables de extensión y mangueras hidráulicas no deben ser manipulados por ninguna persona cuando el equipo está en funcionamiento.

- 3.5 Las unidades de motor y otros componentes y herramientas se deben mantener en un lugar seco y seguro fuera del alcance de los niños cuando no estén en uso.
- 3.6 No sobrecargue el sistema. Opere siempre el sistema dentro del rango de potencia especificado. Las unidades de motor u otros componentes del sistema están cubiertos por la garantía y sólo se utilizan en combinaciones del sistema como las descritas en las instrucciones operativas.
- 3.7 No utilice el equipo para fines y aplicaciones para los cuales no se ha diseñado.
- 3.8 Al desenchufar, tire de la clavija y no del cable. Proteja las mangueras hidráulicas y cables eléctricos de manera que no estén sometidos a la acción de bordes cortantes.
- 3.9 El buen cuidado y mantenimiento del sistema es esencial para asegurar un mantenimiento seguro y libre de problemas. Siga las instrucciones de mantenimiento. Mantenga los asideros secos y libre de aceite y grasa. Lávese las manos con jabón y agua después de entrar en contacto con aceite hidráulico, agua de refrigeración o lodos de hormigón.
- 3.10 No deje las herramientas colocadas en el equipo (por ejemplo, una llave de punta abierta sobre una tuerca). Compruebe que todas las llaves y herramientas de ajuste se han retirado antes de encender la unidad y el motor hidráulicos.
- 3.11 Utilice sólo cables de extensión aprobados y que se correspondan al uso previsto. La longitud general del cable eléctrico se debe tomar en cuenta y se debe determinar en consonancia la sección transversal (diámetro del cable). Los cables de extensión no deben estar enrollados en la bobinas mientras que el equipo está en operación.
- 3.12 Manténgase alerta y observe cuidadosamente el progreso de su trabajo. Proceda con lógica y no utilice el sistema ni las herramientas si no está concentrado por completo en el trabajo.
- 3.13 Debe tener bien presente que el trabajo de este tipo conlleva ciertos elementos de riesgo debido a peligros mecánicos. Compruebe todo el sistema, las unidades de motor, los componentes, los cables eléctricos y las mangueras hidráulicas para ver si existen daños y funcionan correctamente antes de su uso. Revise el estado de las piezas (preste particular atención a las piezas que se desgasten) como el soporte de caucho de la guarda de cuchilla, el tope final, los tornillos de cabeza embutida para la brida de corte por enrasado, los tornillos de montaje de la cuchilla, los manguitos de acoplamiento hidráulico, etc. Compruebe que todas las partes se han montado correctamente y considere todos los restantes factores que pueden influir en la operación del equipo. Contacte con su representante o con el centro de servicio de Hilti si se encuentran fallos o deficiencias. Las reparaciones de las piezas eléctricas las ha de realizar un especialista en electricidad cualificado.
- 3.14 La seguridad eléctrica y mecánica del sistema de corte hidráulico incluyendo accesorios como los cables de extensión eléctrica se deben revisar a intervalos periódicos de acuerdo con lo indicado en la normativa nacional.
Son particularmente importantes las comprobaciones aplicables al conductor de tierra de la unidad hidráulica y al cable de extensión eléctrico que lleva a la unidad.
- 3.15 Si, por cualquier razón, se encuentra que no se apaga la unidad hidráulica, coloque los controles en la posición neutra (marcha lenta) y simplemente tire del enchufe de red.
- 3.16 Si se utiliza un generador eléctrico para alimentar la unidad hidráulica D-LP 30 (LP 20), debe suministrar una salida de al menos 40 kVA y debe tener conexión de tierra/masa.
- 3.17 Durante el transporte, los módulos pesados del sistema, especialmente la unidad hidráulica, deben asegurarse para evitar el desplazamiento de las cargas.

- 3.18 Se pueden serrar bloques de cemento cuyo peso sea de bastantes toneladas con la sierra Hilti. Se deben planificar y poner en práctica medidas para asegurar y prever el transporte de estos bloques de cemento. Utilice las cuñas de acero del juego de herramientas para asegurar los bloques de hormigón. Mantenga la zona de trabajo limpia y ordenada y acordone las aberturas.
- 3.19 De no seguir las advertencias, precauciones de seguridad o instrucciones operativas pueden dañarse en el sistema de corte o supondrán un riesgo serio de lesiones para el operador o para otras personas.
- 3.20 Al alcanzar el final de su vida útil, la unidad hidráulica D-LP 30 (LP 20) y otras unidades de sistema de corte, especialmente el aceite hidráulico, se deben eliminar de acuerdo con las normas nacionales aplicables.
- 3.21 Las velocidades de la cuchilla de corte: ajústese a las velocidades recomendadas (en r.p.m.) para cada diámetro de sierra (consulte la sección 6.2).
- 3.22 Información requerida al transportar el cabezal de corte y la unidad hidráulica:

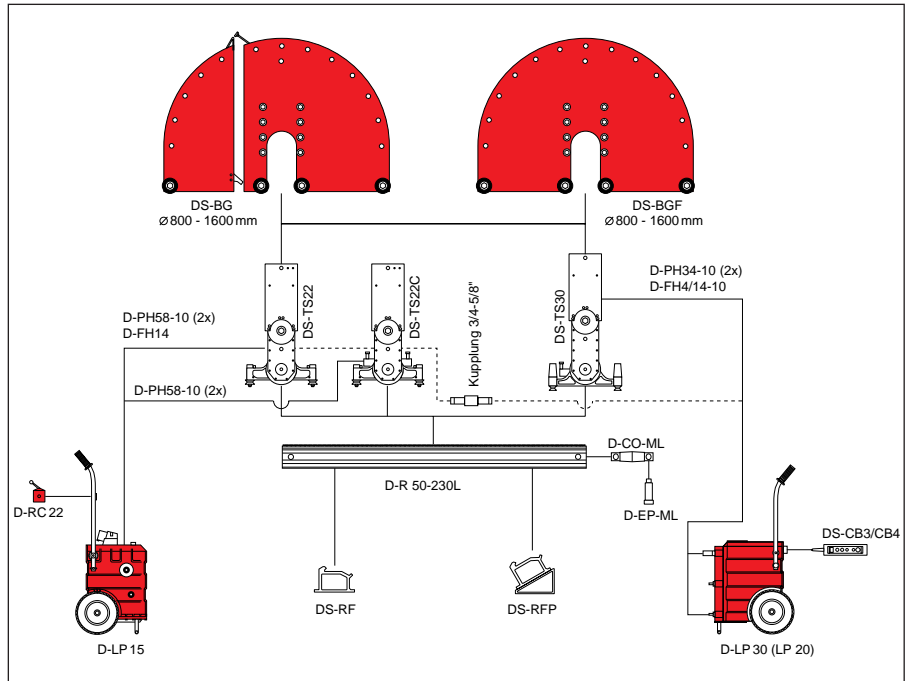
D-LP30 (LP20)
 $L \times a \times A = 700 \times 530 \times 1140$
 Peso aproximado: 210 kg.

DS-TS30 en la caja de transporte
 $L \times a \times A = 610 \times 410 \times 450$
 Peso aproximado: 40 kg incl. caja.

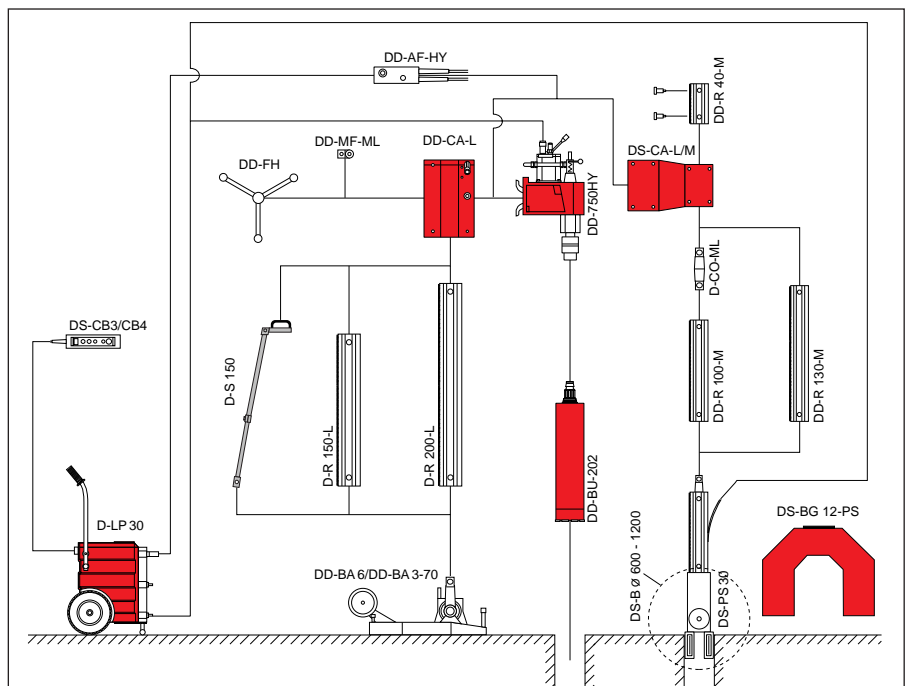


4. El sistema de corte modular D-LP 30 (LP 20) / DS-TS, PS, WSS

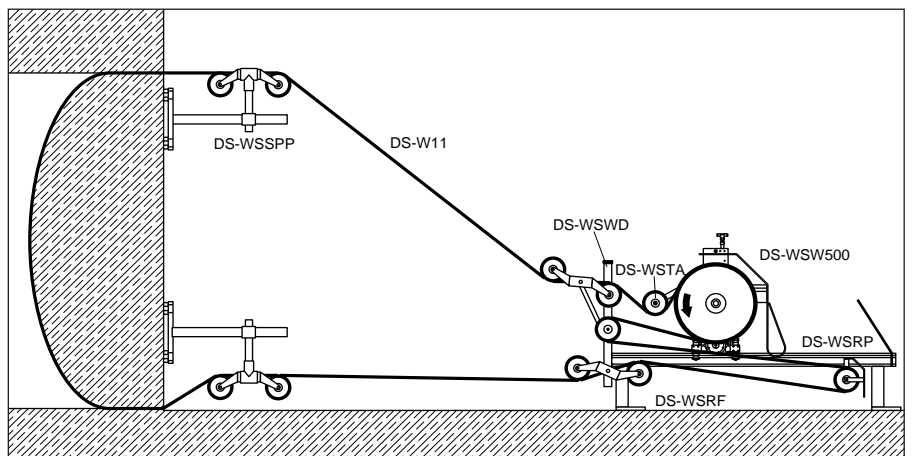
D-LP 30 (LP20) – DS-TS 30



D-LP 30 (LP20) – DD-750HY DS-PS 30



D-LP 30 (LP20) – DS-WSS 30



5. Descripción general y datos técnicos para el D-LP 30 (LP 20) / DS-TS 30

El D-LP 30 (LP 20) / DS-TS 30 es un sistema de corte mural de altas prestaciones pensado para tareas medias y pesadas destinado a su uso con hojas de corte de hasta 1600 mm de diámetro. Es capaz de cortar hasta una profundidad de 73 cm. El sistema de corte es extremadamente cómodo, y lo puede montar y operar de manera rápida y fácil una sola persona, proporcionando unas prestaciones óptimas de corte en todo momento. El cabezal de corte DS-TS 30, compacto y de construcción sólida, está equipado con un sistema de montaje de rodillos con acción de levas rápido y fácil, un brazo de corte pivotante en 360° con un motor integrado y una caja de cambios de dos velocidades. La montura de la cuchilla de corte emplea un solo tornillo y el huso de control incluye un sistema central de refrigeración de la cuchilla. La alimentación del motor y del sistema del control es hidráulica, empleado un sistema de avance controlado semiautomático que opera independientemente del material que se está cortando (una vez ajustado, la regulación es automática). Junto con el sistema de raíl D-R.L simétrico y muy rígido, se pueden lograr cortes muy precisos y con unas prestaciones notables en todo tipo de aplicaciones. El cabezal de corte DS-TS 30 también se utiliza para controlar el potente sistema de corte por hilo Hilti DS-WSS. Gracias a su motor eléctrico refrigerado por aceite, la unidad hidráulica del D-LP 30 tiene unas dimensiones reducidas. El D-LP 30, la unidad hidráulica estándar para uso con este sistema, tiene una potencia nominal de 30 kW a 63 amperios. También se puede utilizar con tomas de red de 32 amperios (LP 20 = 20 kW). Utilizando la cómoda unidad eléctrica de control remoto DS-CB 3 / CB 4 para ajustar la tasa de flujo de aceite de variación infinita, el operador puede seleccionar sin esfuerzo la velocidad óptima (r.p.m.) y la tasa de avance más adecuada para cualquier situación. Esta característica también garantiza una óptima eficiencia en la perforación, corte por émbolo o corte por hilo.

Datos técnicos para el DS-TS 30

Rango de diámetro de cuchilla:	∅ 600–1600 mm
1ª marcha:	∅ 800–1600 mm
2ª marcha:	∅ 600– 900 mm
1ª marcha para corte por hilo	polea de impulsión de ∅ 500 mm

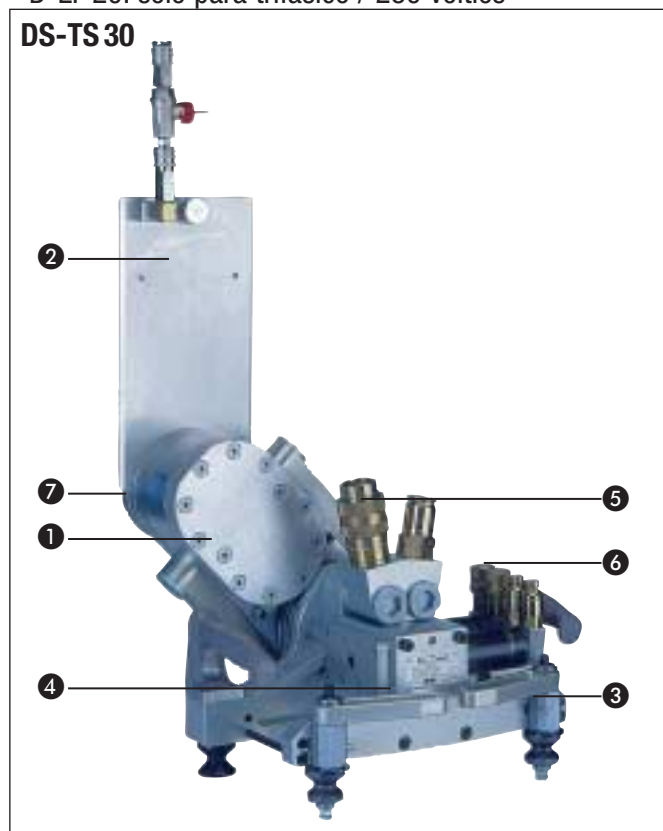
Prestaciones de corte en hormigón abrasivo utilizando moderadamente cuchillas Hilti BC, LC con el D-LP 30 a 63 amperios (guía): 3–4 m²/h
 Peso DS-TS 30: approx. 37 kg

	DS-TS 30–54	DS-TS 30–45*
Motor Hilti:	54 ccm	45 ccm
Tasa max. de flujo de aceite:	100 l/min	87 l/min
Presión operativa máxima:	210 bar	210 bar
Unidad hidráulica:	D-LP 30	D-LP 20 *
	D-HP 20	

Manguitos de acoplamiento hidráulicos
 Agujeros de presión (PH): 3/4" (tipo Brunning 3/4)
 Mangueras de control (FH): 1/4" (tipo Holmbury 2)
 Operación: desde la unidad con Eléctrica, control remoto DS-CB 3/CB 4

* D-LP 20: sólo para trifásico / 230 voltios

- ❶ Brazo de corte con motor integrado y caja de dos velocidades.
- ❷ Soporte de la guarda de cuchilla con suministro de agua (sigue los movimientos del brazo de corte).
- ❸ Carro con rodillos de acero resistentes al desgaste.
- ❹ Asidero con rodillos por acción de levas.
- ❺ Acoplamiento de 3/4" para las mangueras de presión.
- ❻ Acoplamiento de 1/4" para mangueras de control.
- ❼ Brida de montaje de la cuchilla de corte con un solo tornillo M12×25

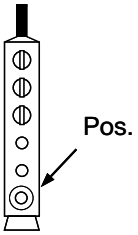
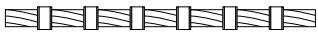
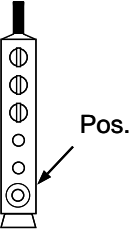


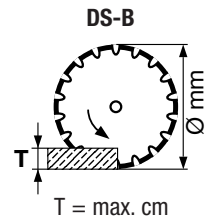
6. Velocidades de la cuchilla, selección de marcha, reglas básicas, procedimientos de corte, cuchillas de corte.

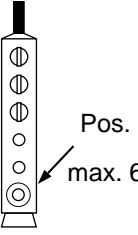
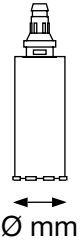
6.1 Velocidad óptima de corte (velocidad periférica de la cuchilla): Como guía, la mayoría de los fabricantes de cuchillas de corte, incluido Hilti, recomiendan una velocidad de unos 40 m/s. Dependiendo de la situación (calidad del cemento, áridos, refuerzo, etc.) se pueden alcanzar velocidades de 30-50 m/s.

6.2 Velocidad y marcha recomendadas (r.p.m. bajo carga) - valores guía

Los valores guía que aparecen más abajo están impresos en la cubierta del D-LP 30 (LP 20) y en la unidad de control remoto DS-CB 3 / CB 4.

D-LP 30 (LP 20)/DS-TS 30		Pos	r.p.m.	Ø	Ø	Ø	Ø	Ø	
1ª marcha ↻ 		10	900	cortes de hilo de 500 		DS-W 11			
		9	810	900					
		8	720		1000				
		7	630			1200			
		6	540				1500	1600	
		T = cm			38	43	53	68	73
	D-LP 30 (LP 20)/DS-TS 30		Pos	r.p.m.	Ø	Ø	Ø	Ø	Ø
2ª marcha ↻ 		10	1800						
		9	1620						
		8	1440	600					
		7	1260		700				
		6	1080			750	800		
		5	900					900	
		T = cm			23	28	31	33	38



	D-LP 30 (LP 20) / DD-750 HY					DD-BU 
		30 l/min	45 l/min	60 l/min	Ø mm	
	1ª marcha	97 r.p.m.	136 r.p.m.	194 r.p.m.	300-750	
	2ª marcha	180 r.p.m.	252 r.p.m.	360 r.p.m.	152-300	
	3ª marcha	360 r.p.m.	504 r.p.m.	720 r.p.m.	77-152	
4ª marcha	485 r.p.m.	678 r.p.m.	969 r.p.m.	52-112		

Los valores de la tabla de más arriba dan una velocidad teórica de corte (velocidad periférica de la cuchilla) de aproximadamente 35-45 m/s. La velocidad de corte para el corte por hilo es de aproximadamente 20 m/s y para el taladrado con taladro aproximadamente 2-6 m/s.

Importante

- En condiciones difíciles, es decir con alto contenido de acero y de áridos, normalmente es ventajoso hacer funcionar el cortamuros en la primera marcha.
- Precaución de seguridad: atégase a los valores de velocidad recomendados. La velocidad periférica de la cuchilla permanecerá, en este caso, dentro de límites seguros.

6.3 Cambio de marcha con el DS-TS 30 (-54 und 45)

Las mangueras hidráulicas PH 3/4 se deben conectar antes de instalar la cuchilla. Utilice la llave abierta de 36 mm AF (nº de pieza 258306/0) para girar la brida de control de la cuchilla de corte hasta que la marcha de agujero ① se encuentre en la posición central ② (en la línea central del brazo de sierra). Inserte la llave hexagonal con el asa en T (nº de pieza 221191/0) en el agujero de la brida de montaje ③.

Observe las marcas en el soporte de la guarda de la cuchilla ④.

Para colocar una marcha a partir de la posición neutra (entre la 1ª y la 2ª marcha) proceda de la manera siguiente:

– Marcha baja (1ª) = meta la llave y gírela hacia la derecha al máximo ↻ ⑤.

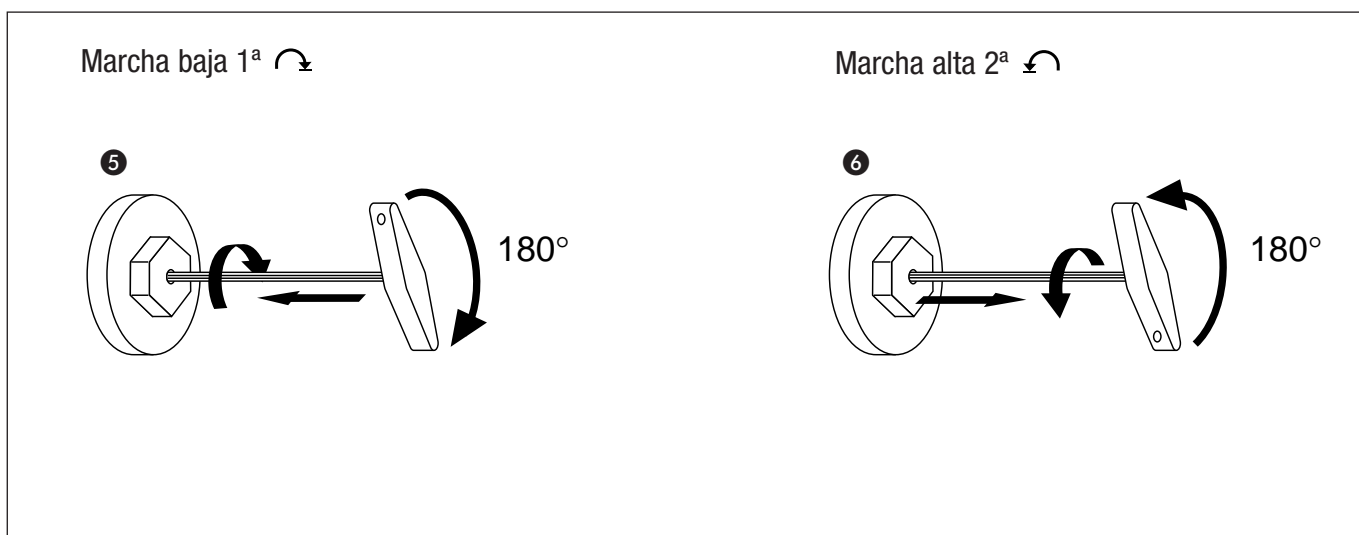
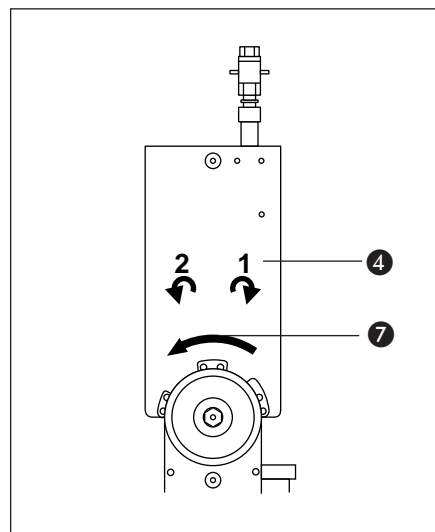
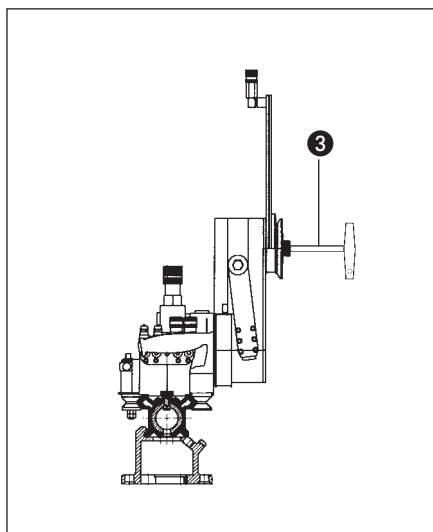
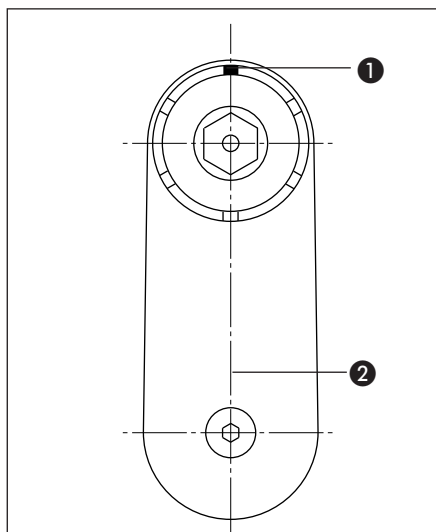
– Marcha baja (2ª) = deje que salga la llave bajo la presión del muelle y gírela entonces a la izquierda, al máximo ↻ ⑥.

Si ya está colocada una marcha:

– Quite la marcha girando la llave a la posición de punto muerto. Dependiendo de la marcha que se va a seleccionar, meta la llave o deje que salga bajo la presión del muelle y gírela en la dirección deseada al máximo de su recorrido. und verriegeln.

IMPORTANTE: Cuando se cambia de una marcha a otra, **la llave con asa en T se debe girar 180° (1/2 vuelta)**, es decir que se debe girar al máximo, a la derecha ⑤ o a la izquierda ⑥. Hacer funcionar la hoja con el selector de marcha en posición de punto muerto puede provocar daños a los engranajes.

⑦ Dirección de rotación del motor o de la cuchilla de corte.



Mantenimiento

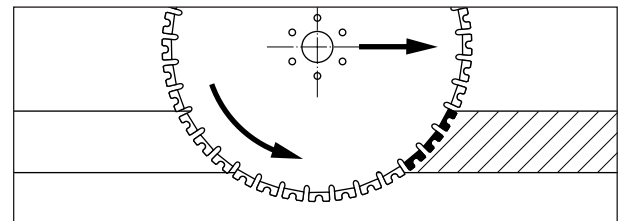
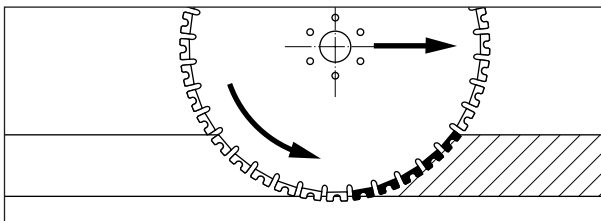
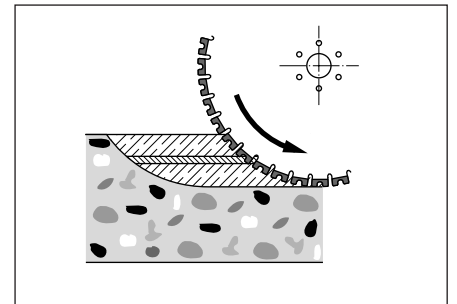
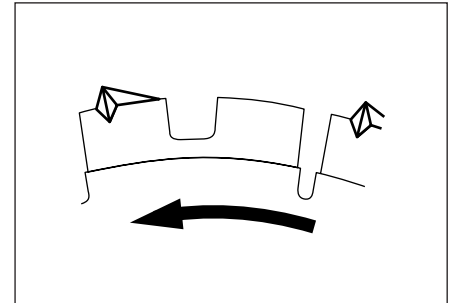
Mantenga el mecanismo de cambio de marcha limpio y lubríquelo con spray Hilti todas las semanas.

6.4 Normas básicas para la velocidad de corte/velocidad periférica

- Reduzca la velocidad periférica cuando se encuentre áridos (sílex, pedernal, etc.).
- La velocidad periférica se puede incrementar cuando el hormigón se corte con facilidad.
- Utilice la velocidad periférica normal, recomendada, cuando el contenido de refuerzo de acero sea alto.

6.5 El procedimiento de corte

- Monte siempre la cuchilla de corte en la dirección de rotación correcta. La dirección de rotación del motor viene marcada en el cabezal de corte. El borde cortante de diamante de la emulsión de diamante debe estar de cara a la dirección de rotación.
- Utilice una cuchilla de corte pequeña (800 mm de dia.) para cortar una entalladura de guía de aproximadamente 5 cm. (en cuarzo de Londres, unos 2 cm), a aproximadamente el 60% de la potencia (presión operativa de unos 100 bares).
- Dependiendo de las condiciones, los cortes posteriores se pueden hacer de hasta una profundidad de 10-15 cm a plena potencia, es decir, a una presión de operación de aproximadamente 180 bares (utilice un manómetro, nº de pieza 310653/1).
- Cuando se corten barras de refuerzo a lo largo, o se deba cortar una gran superficie de acero, coloque la cuchilla de corte de manera que también se corte el hormigón que está por encima y por debajo del acero. Esto evita el pulido de los segmentos.
- No intente trabajar con una cuchilla si sus elementos se han pulido. Una cuchilla con segmentos pulidos se puede reafilar realizando un corte hueco (2-3 cm) en hormigón no armado o en un material abrasivo utilizando poca agua. Como alternativa, los segmentos se pueden reafilar realizando un corte seco en una placa de afilado de Hilti, nº de pieza 51343/2).
- Durante los cortes principales, debe estar en contacto el menor número posible de segmentos con el hormigón. La sierra puede hacer entonces un uso más eficiente de la potencia disponible.



6.6 Cuchillas de corte - el programa de cuchillas de corte Hilti DS-BR

- La calidad de la cuchilla de corte y la selección del tipo correcto de cuchilla es decisivo. Las cuchillas de los tipos Hilti DS-BR, BC y LC se han diseñado para el uso con DS-TS 30 y con otros equipos de similar potencia nominal. Consiguen unas óptimas prestaciones de corte a la vez que reducen al mínimo la carga del sistema de corte.

7. Preparación del lugar de trabajo y del sistema de corte

7.1 Observe las advertencias y precauciones de seguridad que se enumeran en las secciones 1, 2 y 3.

7.2 Requisitos de potencia y agua de refrigeración

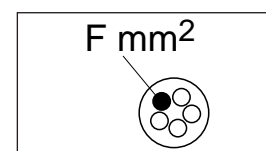
- Compruebe el valor nominal del fusible de la alimentación eléctrica (63 amperios son lo mejor y 32 amperios es el mínimo) y que la conexión de tierra/masa es funcional (esto es responsabilidad del administrador de local).
- Utilice un cable de extensión con el enchufe Euro estándar conforme a EN CEE 63. Seleccione la sección transversal del cable conforme a la carga que va a llevar (amperios) y a la longitud del cable. Remítase a la tabla siguiente:

Sección transversal de los núcleos de cable individuales (F)

Corriente amperios (A)	Unidad hidráulica	F mm ² 2,5	F mm ² 4	F mm ² 6	F mm ² 10	F mm ² 16
32	LP30/400V	24	39	59	98	*
40	LP30/400V	20	31	47	78	125
63	LP30/400V		20	30	50	80

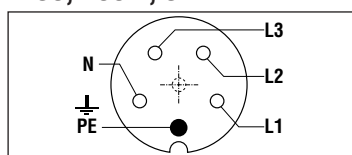
* longitud máxima del cable en metros.

Cable eléctrico



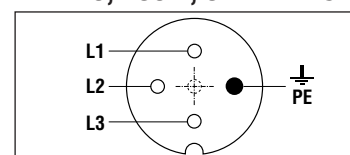
Enchufe CEE 63 en el D-LP 30 (LP 20) -- asignación de patillas

LP30, 400 V, 3 P + N + PE



PE = tierra/masa L1 = fase
N = Neutro L2 = fase
L3 = fase

LP20, 230 V, 3 P + PE 9 h



- El enchufe CEE 63, tipo macho, cumple con el estándar IEC 309-2.
- Asegúrese de que el suministro de agua tiene una presión de 4-6 bares. El flujo normal de agua de refrigeración es de 10 l/min. Por razones técnicas, la tasa de flujo debe ser de al menos 5 l/min.
- Tome las disposiciones necesarias para la eliminación del agua, dependiendo del trabajo y la situación, por ejemplo barreras de agua, aspirador, cubierta con láminas de plástico, etc.

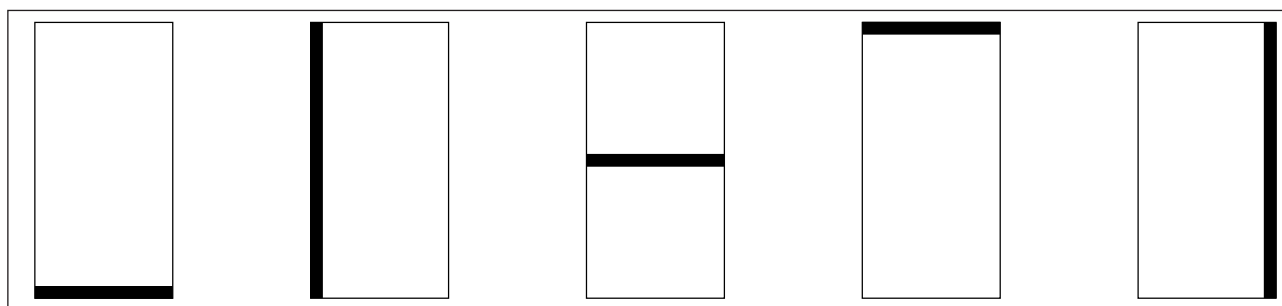
7.3 Aclare la situación y haga seguro el lugar de trabajo

- Obtenga el permiso del ingeniero del local o del administrador antes de comenzar a cortar. Averigüe si está permitido el sobrecorte de las esquinas. De lo contrario, se deben planificar y cortar primero los correspondientes agujeros de esquina.
- Compruebe que la zona está acordonada, que los soportes están en su lugar y que se han mostrado las advertencias destinadas a terceros.

7.4 Planifique la secuencia de corte y marque los cortes y puntos de apoyo

- Las partes a cortar las marca normalmente el cliente. Se puede seguir una secuencia de corte racional cuando los soportes de raíl están bien posicionados.
- Si es necesario, ajuste el tamaño y peso máximo de los bloques de cemento a las condiciones predominantes para los cortes de división, por ejemplo de acuerdo con la orden de trabajo, los medios para manejar los bloques, la capacidad de la grúa o la capacidad máxima de carga del suelo.

7.5 La secuencia de corte



Primer corte

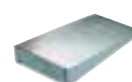
Segundo corte

Tercer corte

Cuarto corte

Quinto corte

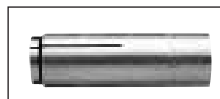
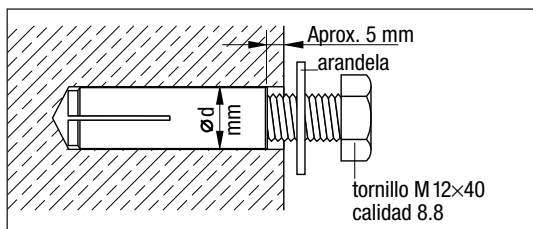
Se pueden utilizar cuñas de acero cuando sea necesario para asegurar los bloques de hormigón cortados. Denominación: Cuña de acero, nº de pieza 41910/1.



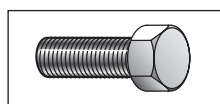
8. Configuración del sistema de corte para diversas aplicaciones

8.1 Sujeción al material base

- El sistema de corte sólo se puede utilizar de manera eficiente y segura cuando se ancla con rigidez y seguridad al material base. Recomendamos el uso de máquinas perforadoras y sistemas de anclaje de Hilti.
- Los soportes de carril y las placas de corte angular deben asegurarse utilizando los anclajes adecuados para el material base. Observe las instrucciones de instalación dadas por el fabricante de los anclajes para ajustar las anclas.
- Por ejemplo, cuando se coloca el anclaje de expansión de metal Hilti HKD M12, se debe observar una distancia mínima de 18 cm al borde más próximo. Como norma, se debe soplar el polvo de hormigón que haya en el agujero y los anclajes se deben colocar a más de 5 mm por debajo de la superficie del hormigón.
- En albañilería, etc., por ejemplo se deben usar anclajes adhesivos Hilti HIT o varillas de paso.
- En superficies extremadamente desiguales, se deben colocar piezas de embalaje o chapas de relleno bajo los soportes de raíl y/o se deben ajustar en consonancia los tornillos de ajuste del soporte de raíl.
- Los anclajes utilizados con más frecuencia en hormigón armado son:



Recomendados por Hilti:
 HKD-D M12x50 nº de pieza 252961/8, d 16
 HKD-E M12x50 nº de pieza 258044/7, d 15

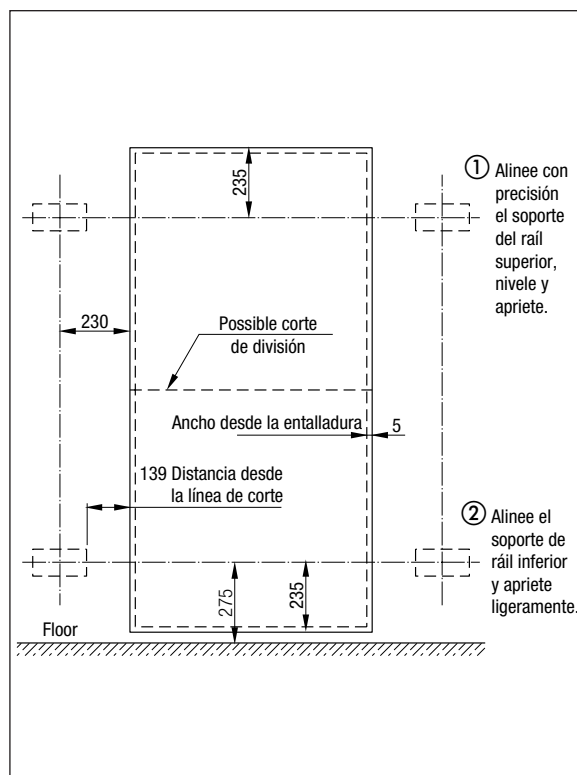
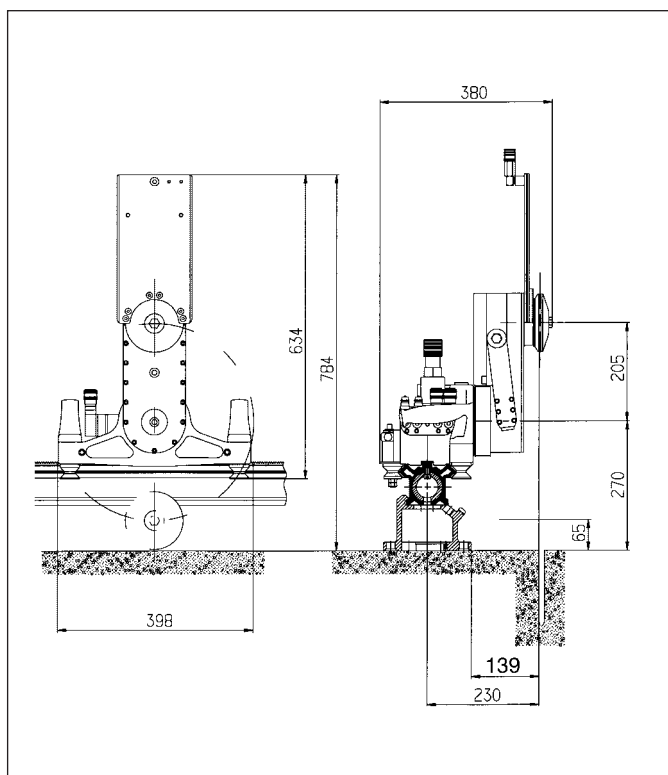


Se recomienda utilizar tornillos galvanizados

8.2 Posicionamiento de los soportes de raíl para los cortes estándar

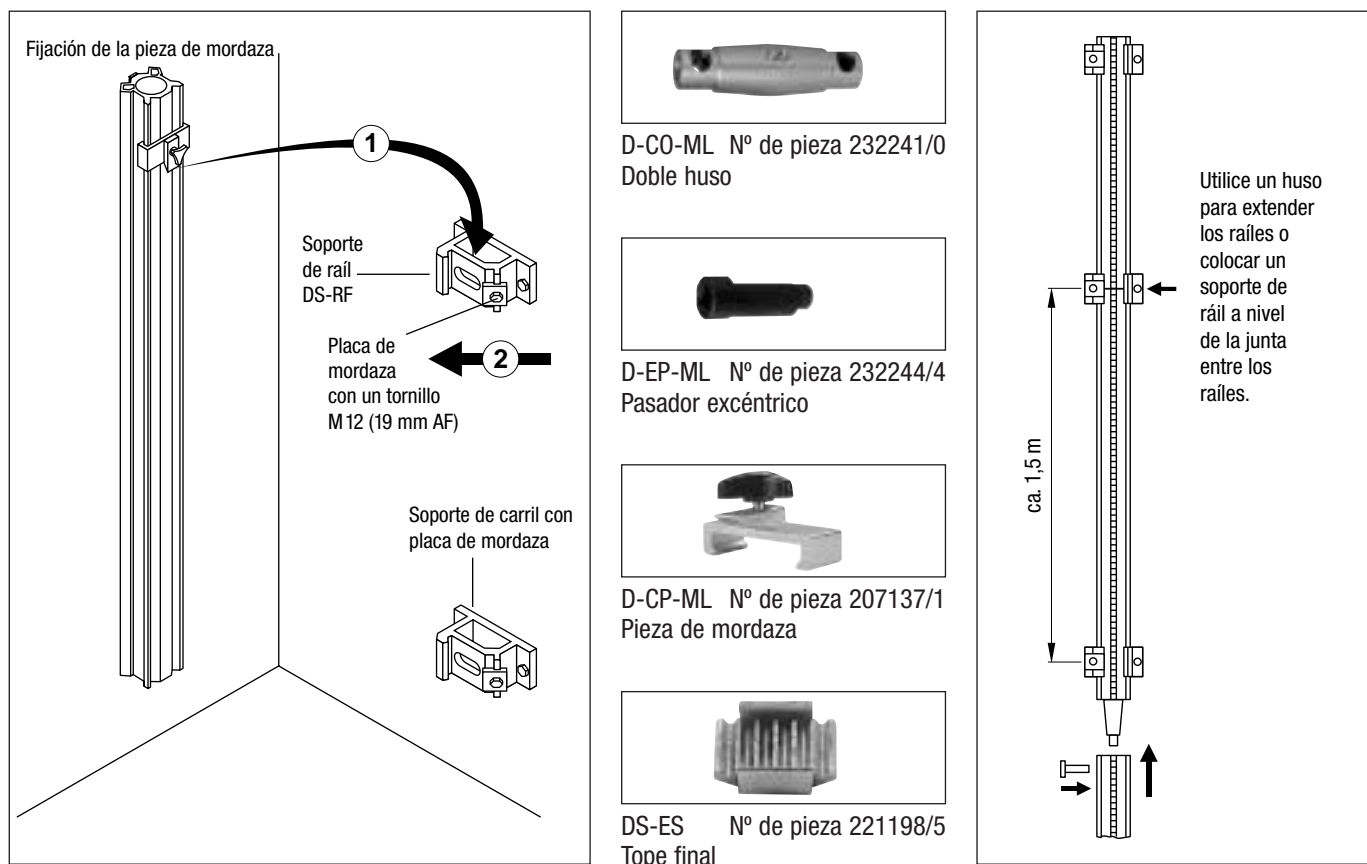
Dimensiones principales de DS-TS30,
 dimensiones antes de comenzar el corte (mm)

Ejemplo: corte de una abertura para una puerta.



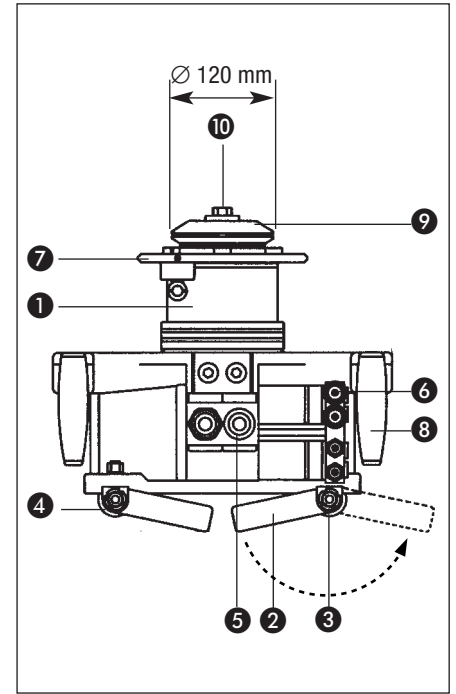
8.3 Montaje del raíl D-R..L, pieza de mordaza y extensión de raíl

- Los raíles D-R..L están disponibles en longitudes de 50, 100, 150, 200 y 230 cm.
- Utilice la pieza de mordaza D-CP-M/L, nº de pieza 207137/1, cuando el raíl se monta en vertical. Fije la pieza de mordaza al raíl D-R..L y engánchela al soporte de raíl superior DS-RF, previamente alineado y nivelado. ❶
- Coloque el extremo inferior del raíl en el soporte de carril inferior (que no se ha apretado aún por completo), suba deslizando la placa de mordaza y apriete el tornillo M12. Compruebe la distancia desde la línea de corte y alineamiento del raíl antes de apretar por completo el tornillo. ❷
- Cuando monte los raíles, coloque siempre el soporte de raíl en ángulos rectos con el raíl y apriete todos los tornillos de sujeción de manera segura.
- Todos los raíles Hilti D-R..L se pueden ampliar para formar una unidad rígida haciendo uso de un conector ahusado: D-C-O-ML ahusado doble, nº de pieza 232241/0, pasador excéntrico, nº de pieza 231244/4.
- La distancia recomendada entre soportes de raíl es de aproximadamente 1,5 m.
- Cuando no está disponible el ahusado doble, los raíles se pueden extender montando un soporte de raíl en la junta entre dos raíles. En este caso, utilice un tope final para ajustar la distancia correcta entre las secciones de raíl.
- Los raíles D-R..L también se utilizan como columna en el sistema de perforación hidráulica DD-750 HY.



8.4 Montaje de cabezal de corte DS-TS 30-54 y DS-TS 30-45, mangueras hidráulicas y cuchilla de corte

- El brazo de corte ❶ debe encontrarse en la posición inicial (en vertical y hacia arriba). Pulse los botones de liberación ❸ con los dedos y gire los asideros ❷ unos 180° hacia afuera, hacia el brazo de corte. Los rodillos de acción por levas ❹ del lado del brazo de corte se encuentran ahora en posición abierta.
- Coloque el cabezal de corte en el raíl (el raíl ya está sujetado con seguridad), trabe el carro con los dientes del bastidor y cierra los rodillos de acción por levas pulsando los botones de bloqueo con los dedos y girando las asas a la posición de cerrado.
- Conecte la manguera hidráulica D-PH 34 ❺ (manguera de presión de 3/4" para el motor) y el juego de manguera D-FH 4/14 ❻ (manguera de control de 1/4") para el cabezal de corte.
- Lleve el soporte de la guarda de la cuchilla ❼ a una posición adecuada en el brazo de corte. Utilice la llave hexagonal (10 mm AF), nº de pieza 221193/6 para apretar el tornillo hexagonal en el centro del brazo de corte con seguridad antes de montar la hoja de corte. El soporte y la guarda de la cuchilla permanece entonces en la posición deseada durante todo el proceso de corte.
- Asa de transporte ❸



Montaje de la hoja de corte

- Seleccione la hoja de corte (diámetro, tipo BC o LC), dependiendo del hormigón, del trabajo que se vaya a realizar y de la secuencia de corte utilizando cuchillas de corte de diámetros diferentes.
- Seleccione la marcha adecuada (baja velocidad: 1ª velocidad / velocidad alta: 2ª velocidad).
- Coloque la cuchilla de protección, observando la correcta dirección de la rotación, en el cubo de impulsión del brazo de corte.
- Instale la brida especial de cuchilla ❾ y el tornillo especial ❿ M12x25 (calidad 10.9), nº de pieza 221343/7.
- Gire ligeramente la cuchilla de manera que los agujeros avellanados para sujetar la cuchilla para el corte por enrasado estén colocado AL LADO de los 6 surcos de agua.
- Use la llave inglesa af de 19 mm para apretar de forma segura el tornillo especial M12 ❿.

8.5 Instrucciones para manipular las mangueras de agua y los acopladores hidráulicos

- Mantenga siempre limpios los acopladores con un paño antes de conectarlos. Gire el anillo de sujeción que se encuentra en el acoplamiento después de oír el clic.
- Para asegurar el funcionamiento fiable y la larga vida de todo el sistema, es importante limpiar a diario todos los acopladores.
- No deje los acopladores tendidos sobre suciedad ni los golpee contra superficies de hormigón. Evite arrastrar las mangueras hidráulicas sobre bordes cortantes.
- Después de transportar todos los módulos al lugar de trabajo, la unidad hidráulica se debe colocar correctamente y se deben conectar inmediatamente a la unidad las mangueras hidráulicas. De esta forma no se acumulará presión en las mangueras incluso aunque estén expuestas directamente al calor del sol.
- Si no se pueden conectar las mangueras hidráulicas, intente aliviar la presión del sistema accionando todas las válvulas (controles). Como alternativa, se puede utilizar la válvula de liberación de presión D-PRT. La pequeña cantidad de aceite que escapa se debe capturar con un paño.
- Antes de desconectar los acopladores, gire primero el manguito de bloqueo hasta que se trabe en la posición de «abierto».



Válvula de liberación de presión D-PRT FH 1/4"



Válvula de liberación de presión D-PRT PH 3/4"

8.6 Guarda de cuchilla

- Asegure siempre que la guarda de cuchilla BS-BG esté colocada cuando el cortamuros esté funcionando. La guarda de cuchilla está construida en dos secciones para permitir cortar en las esquinas.
- Gracias a su diseño simétrico, la guarda de cuchilla puede girarse simplemente para permitir cortar en una esquina hacia la izquierda o hacia la derecha (o hacia arriba o hacia abajo) sin retirar la cuchilla de la entalladura.
- Utilice la llave hexagonal de 10 mm AF, nº de pieza 221193/6 para apretar el soporte de guarda de cuchilla. En lo sucesivo, la guarda de cuchilla se mantendrá en la misma posición.
- Utilice la guarda de cuchilla DS-BGF (abierta en un lado) para el corte por enrasado.

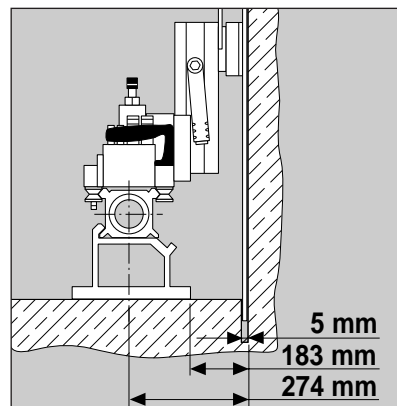
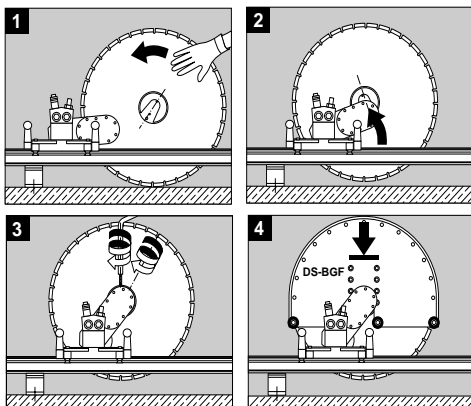
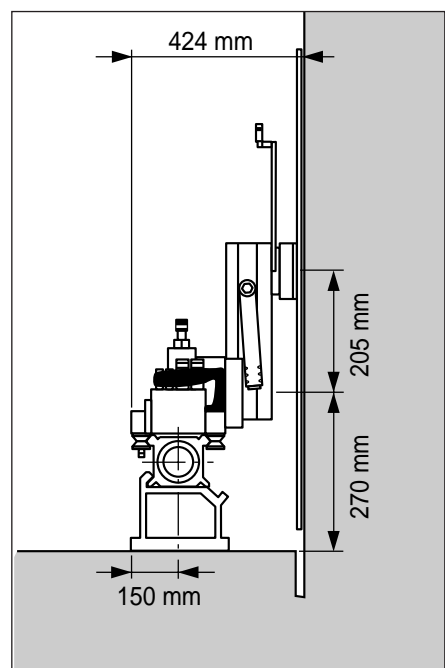
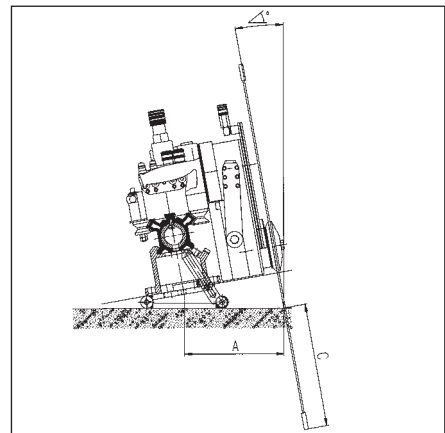
8.7 Utilizar la placa de corte angular DS-RFP

- La placa de corte angular se utiliza para cortar en escaleras, túneles y para cortar en un ángulo de hasta 45°.
- Alinee el equipo utilizando un protractor para medir el ángulo de la cuchilla cuando esté montada en el cortamuros.
- Debido al ángulo de la cuchilla, la profundidad de corte es reducida. La cuchilla está sometida también a cargas adicionales de doblado. Consulte la tabla siguiente para ajustar las dimensiones y profundidades de corte. **IMPORTANTE:** Al realizar cortes angulares, haga una guía somera y comience a cortar con suavidad.

Ángulo de corte	10°	20°	30°	40°	45°
Díámetro	900	900	900	900	900
C	30	24	18	8	3
A	24	26	29	34	38

8.8 Corte enrasado utilizando la innovadora brida de corte enrasado DS-FCA-110

- En lo que se refiere a aplicaciones estándar de corte, la cuchilla se puede colocar después de que se ha montado el cortamuros en el muro. (Método antiguo: el cortamuros y la cuchilla instalada habían de elevarse juntas sobre el raíl, y guiar la cuchilla de corte en la entalladura.)
- Utilice la nueva brida DS-FCA-110 de dos piezas, nº de pieza 258436/5. Permitirá un avance más rápido y ayudará a evitar lesiones de espalda causadas por levantar cargas pesadas.
- El sistema de corte Hilti se puede premontar y colocar con precisión, al milímetro.
- El sistema de control remoto eléctrico permite pivotar el brazo de sierra sin esfuerzo en su posición en la cuchilla de corte.
- Las velocidades de huso y el sistema de corte son para aplicaciones estándar.



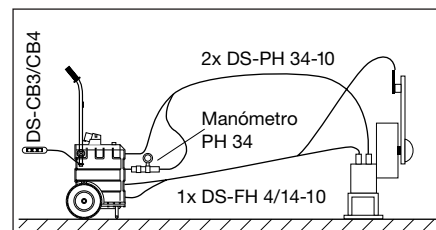
8.9 Juego de herramientas DS, nº de elemento 258393/8

- El juego de herramientas contiene todas las herramientas necesarias para instalar y montar el cortamuros e incluye las piezas importantes para la seguridad, tornillos de apriete, tuercas, etc.
- El uso del juego de herramientas de Hilti asegura que el equipo se puede hacer funcionar de manera correcta y segura.
- Todas las herramientas y piezas que contiene el juego, y sus funciones y sus números de pieza para los pedidos, se describen en el manual, nº de pieza 258304/5, que está incluido en este juego.



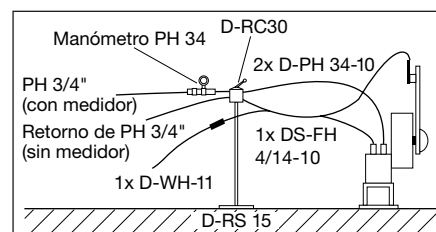
8.10 Conexión y operación de DS-TS 30

- Dos mangueras PH 34 y un juego de mangueras FH 14 se utilizan para conectar el cabezal de corte a la unidad hidráulica.
- Todas las funciones se pueden controlar sólo mediante la unidad de control remoto eléctrico DS-CB 3 / CB 4.
- Las mangueras hidráulicas y los cables de control remoto tienen una longitud estándar de 10 metros.
Esta longitud se puede ampliar, pero en este caso es esperable una disminución de las prestaciones.
- Si se necesita se puede instalar un adaptador de manómetro PH34, nº de pieza 310653, en la manguera de alimentación de presión.



8.11 Utilización de otras unidades hidráulicas para impulsar el cortamuros DS-TS 30

- Los daños producidos en el DS-TS 30 por el uso de unidades hidráulicas que no sean la D-LP 30 (LP 20) o D-HP 20 para impulsar el sistema no están cubiertos por la garantía que suministra Hilti Corporation.
- Si decide accionar el cortamuros, a su propio riesgo, con una unidad hidráulica de un tipo no especificado por Hilti, la unidad hidráulica utilizada debe cumplir por completo las condiciones siguientes:
 - La tasa máxima de flujo de aceite debe ser de 50-500 l/min.
 - La presión operativa máxima debe ser de 210 bares.
 - No están permitidas modificaciones en los acopladores hidráulicos.
- El usuario tiene toda la responsabilidad de asegurar que el sistema de control empleado funciona correctamente.
- Se puede utilizar la unidad de control remoto Hilti D-RC 30, nº de pieza 312891/5. (El soporte de esta unidad es el D-RS 15, nº de pieza 221269/4.)



Adaptador para el medidor de presión PH 34.

8.12 Cortamuros Hilti DS-TS, diámetros y profundidad de la cuchilla de corte, distancias restantes el cortamuros DS-TS 30

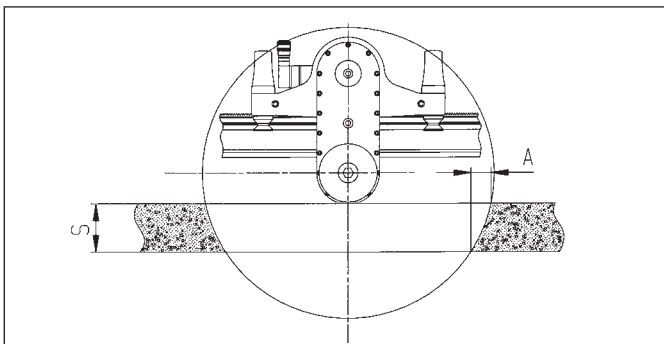
Distancias de corte DS-TS

Tipo de cuchilla de corte	DS-TS 15	T (cm)	DS-TS 20	T (cm)	DS-TS 22/C	T (cm)	DS-TS 30	T (cm)
DS-D TK 110 mm								
Ø 500 mm							⊗	× m
Ø 600 mm	●	24	●	23	●	23	○	23
Ø 700 mm	●	29	●	28	●	28	○	28
Ø 750 mm	●*	32	●	31	●	31	○	31
Ø 800 mm	●	34	●*	33	●*	33	●	33
Ø 900 mm	○	39	●	38	●	38	●*	38
Ø 1000 mm			●	43	●	43	●	43
Ø 1200 mm					●	53	●	53
Ø 1500 mm							●	68
Ø 1600 mm							●	73

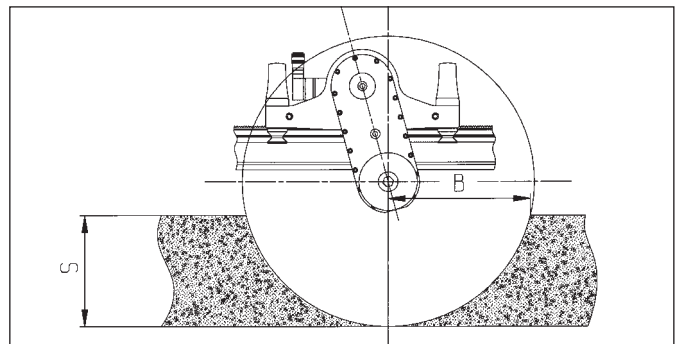
* Mayor diámetro inicial, ● Aplicación principal, ○ Posible aplicación

⊗ Polea de impulsión de 500 mm de diámetro para el sistema cortamuros Hilti DS-WSS 30, profundidad de corte ilimitada en metros (m)

Distancias restantes para TS 30



Distancias restantes para TS 30



Distancia restante A (cm) para TS 30

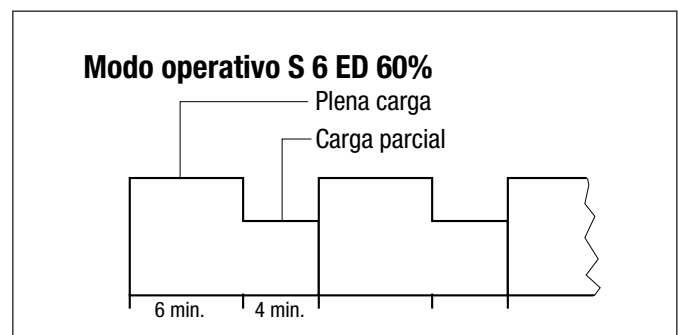
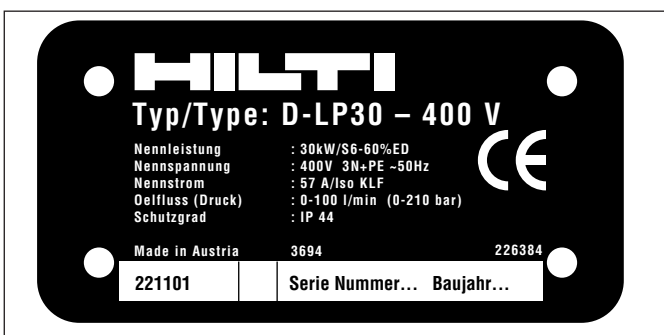
S (cm)	A 800 mm dia.	A 900 mm dia.	A 1000 mm dia.	A 1200 mm dia.	A 1500 mm dia.	A 1600 mm dia.
20	9	8	7	6	5	4
30	23	18	15	12	9	8
40			31	22	16	15
50				39	25	23
60					40	35
70						56

Distancia restante B (cm) para TS 30

S (cm)	B 800 mm dia.	B 900 mm dia.	B 1000 mm dia.	B 1200 mm dia.	B 1500 mm dia.	B 1600 mm dia.
20	35	37	40	45	51	53
30	39	42	46	52	60	62
40			49	56	66	69
50				59	71	74
60					73	77
70						79

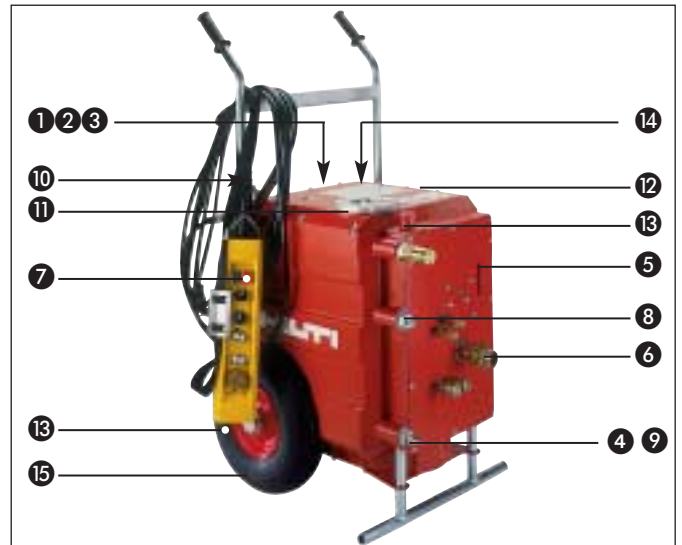
9. Unidad hidráulica D-LP 30 (D-LP 20)

Placa de valores nominales y modo operativo



Conexiones, manjeo y funcionamiento

- ❶ Alimentación trifásica de 400 V (380 V, 415 V) o trifásica de 230 V, con los valores apropiados de fusibles: La electrónica de conmutación establece automáticamente la dirección de rotación. Enchufe estándar según EN CEE 63.
- ❷ La unidad emplea un conmutador tipo estrella/delta (Y-Δ). El arranque sólo lleva unos segundos (máx. 5 segundos).
- ❸ Utilice un cable de extensión de sección transversal apropiada. La unidad no arrancará si el voltaje suministrado es demasiado bajo o si una de las fases es demasiado débil.
- ❹ El suministro de agua siempre está conectado a la acoplador inferior de la unidad hidráulica. La presión de agua debe ser de 4-6 bares, con una tasa de flujo de 10 l/min. (mínimo de 5 l/min. si la temperatura está por debajo de los 20°C). Recomendamos que la conexión del suministro de agua al lugar de trabajo esté equipada con una válvula sin retorno de acuerdo con las normas nacionales.
- ❺ El nivel de aceite es visible en el cristal del indicador o en el tubo de plástico, que también sirve como ventilación.
- ❻ Mantenga limpios los acopladores mecánicos. Al conectar las mangueras, gire el anillo de sujeción después de que el acoplamiento se trabaje con un clic audible.
- ❼ La unidad de control remoto DS-CB 3 / CB 4 se utiliza para realizar la conmutación de encendido.
- ❽ El suministro de agua al cabezal de corte se incorpora en el equipo de manguera FH14.
- ❾ Desconecte la manguera de suministro de agua después de terminar el trabajo. La unidad hidráulica (refrigerador de aceite) se drenará automáticamente.
- ❿ Toma de 230 V (máx. 10 amperios) para conectar un talador de martillo rotativo ligero o una luz eléctrica, etc.



Datos técnicos:	D-LP30	D-LP20
Salida de potencia nominal:	30 kW	20 kW
Valor nominal de fusible, min.:	32 A	32 A
Valor nominal de fusible, máx.	63 A	63 A
Alimentación eléctrica:	3×400 V/50 Hz	3×230 V/50 Hz
Presión operativa máxima:	210 bares	210 bares
Tasa de flujo de aceite:	30–100 l/min.	30–87 l/min.
Peso:	ca. 210 kg	ca. 210 kg
Control eléctrico remoto:	10 m	10 m
Con extensión:	20 m	20 m
Clase de protección:	IP44	IP44
Cabezal de corte:	DS-TS 30–54	DS-TS 30–45
Otros equipos alimentados:	DD-750HY, DS-WSS30, DS-PS 30, DS-TS 22/C	

9.1 Instrucciones para el mantenimiento de las unidades hidráulicas

- Comprobar el nivel de aceite ❺, a intervalos semanales y, si es necesario, rellenar con aceite hidráulico ❿, tipo HLP 46 (nº de pieza Hilti 221201/7).
- **Cambiar el aceite y el filtro ❶:** cada 12 meses y aplicar la etiqueta de mantenimiento de Hilti ❷. La D-LP 30 (LP 20) tiene capacidad para 35 litros de aceite.
- Si la unidad potencia de la unidad hidráulica cae, o si la unidad falla por completo, la puede revisar sobre el terreno un especialista de Hilti.
- **Nota:** Si el voltaje de una de las tres fases es demasiado bajo, la unidad hidráulica NO arrancará. En primero lugar, compruebe siempre la alimentación. Si la unidad no arranca también se deben revisar los fusibles. Están situados bajo la tapa. Por favor, consulte la sección 13, solución de problemas.
- La unidad hidráulica no arrancará mientras esté pulsado el **conmutador de emergencia ❸.**
- Si el D-LP 30 no arranca o se para inmediatamente, puede deberse a que el nivel de aceite esté demasiado bajo (rellénelo) o a que la unidad esté recalentada debido a que su refrigeración no es la adecuada.
- **Funcionamiento en invierno o a bajas temperaturas:** La unidad hidráulica se debe dejar funcionar unos minutos hasta que se temple (con agua corriendo) antes de aplicar la carga.
- No deje funcionar la unidad hidráulica sin agua de refrigeración. Mantenga siempre el agua corriendo cuando se trabaje a temperaturas inferiores a cero grados. Desconecte la manguera de suministro de agua de la unidad cuando haya terminado el trabajo: la unidad se drenará automáticamente. **Utilice sólo acopladores de suministro de agua (sin válvula automática)** para el suministro de agua a la unidad hidráulica.
- Mantenga una presión adecuada en los neumáticos de las ruedas utilizadas para el transporte (máx. 3,5 bares) ❶.
- Si se utiliza un generador eléctrico para alimentar la unidad hidráulica D-LP 30 (LP 20), debe suministrar una salida de al menos 40 kVA y debe disponer de conexión a tierra. Es ventajoso utilizar un generador con una salida de potencia de aproximadamente 60 kVA.

10. Configuración, comprobación y operación del sistema de corte hidráulico D-LP 30 (LP 20) / DS-TS 30 (-54 y 55)

10.1 Puntos a comprobar antes de comenzar el corte

- Los raíles y sus soportes deben estar alineados y sujetos de manera correcta (todos los tornillos deben estar bien asegurados).
- El cabezal de corte debe montarse sin juego, con los rodillos excéntricos trabados y estando seleccionada la marcha correcta.
- Las mangueras de agua y las mangueras hidráulicas deben estar bien tendidas, conectadas correctamente y con los manguitos de trabado bien cerrados.
- Se debe haber montado una cuchilla de corte adecuada en la dirección correcta de rotación, los tornillos de montaje deben estar apretados firmemente y la guarda de cuchilla debe estar bien montada y asegurada.
- La potencia eléctrica debe estar conectada y lista, con el agua corriendo, los botones OFF de emergencia destrabados (sacados) y con los controles operativos en la unidad de control remoto eléctrico DS-CB 3 / CB 4 ajustados a «0» (off) o en posición neutra.

10.2 Operación del D-LP 30 (LP 20) utilizando el control remoto DS-CB 3 / CB 4

La unidad de control remoto eléctrico DS-CB 3 / CB 4 suministra al operador el medio óptimo de control en todo momento. Es rápida y cómoda gracias a su cable de 10 metros de longitud (está disponible un cable de 10 metros de extensión adicional, nº de pieza 258301/1), todas las operaciones se pueden supervisar y controlar desde una posición ideal y segura.

Botonera

Pos. 1: Motor eléctrico ON (0 → I → inicio → liberar → I)

Pos. 2: Motor eléctrico (I → 0)

Pos. 3: Movimiento del émbolo (derecha/izquierda)

Pos. 4: Avance (derecha/izquierda o arriba/abajo)

Pos. 5: Velocidad de avance para los controles (3) y (4).

Pos. 6: Potencia máxima en amperios, dependiendo de la alimentación de la red.

Pos. 7: Tasa de flujo 0-100 l/min (unidad de motor / r.p.m. de la cuchilla)

Pos.8: Botón OFF de emergencia.

Nota: La unidad de control remoto DS-CB 3 no tiene OFF de emergencia, pero todas las demás funciones son iguales que en la unidad de control remoto DS-CB 4.

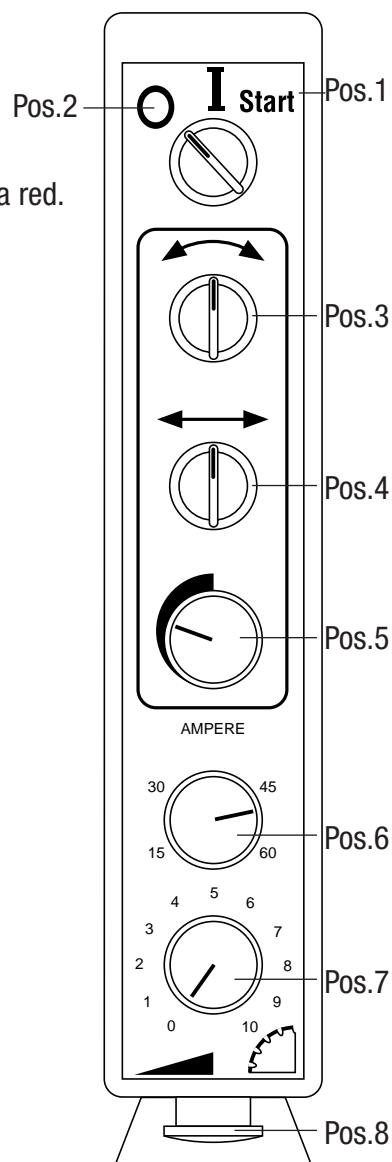
Procedimiento

1. Ajuste la corriente (6) a un valor comprendido entre 32 y unos 55 amperios (máximo), dependiendo de la alimentación disponible en el lugar de trabajo. Esto limita la entrada de corriente, garantizando que la alimentación de red no esté sobrecargada, lo que provocará la fusión del fusible durante el funcionamiento. Este botón regula también la sensibilidad de avance. Cuando el botón se gira al máximo a la derecha, el sistema funciona demasiado abruptamente, es decir que la movimiento de avance es demasiado rápido y la cuchilla tiende a atascarse.

Cuando esté conectado a una toma de red de 63 amperios, NO GIRE este botón a la derecha hasta su máximo.

2. Los botones (3), (4), (5) y (7) deben ajustarse a «0» (posición neutra). Encienda el motor eléctrico (2/1) y compruebe que la unidad hidráulica conmuta de estrella a delta (se puede oír cómo opera el mecanismo de conmutación, duración aproximada 2-5 segundos).
3. Utilice el potenciómetro (7) para ajustar la tasa de flujo de aceite (motor de impulsión del uso de la cuchilla) conforme al diámetro de cuchilla utilizado y a las características del material que se está cortando (véase la sección 6.2).
4. Inicie el movimiento de émbolo girando el botón (3) y manteniéndolo en posición hasta que se alcance la profundidad de corte. La velocidad del movimiento del émbolo está controlada por el botón (5).

DS-CB4



5. El avance se controla girando el conmutador direccional (4) hacia la derecha o hacia la izquierda y mediante el control de velocidad (5). La presión de avance se controla electrónicamente y se reduce automáticamente cuando se encuentra mayor resistencia (por ejemplo cuando se corta refuerzo de acero). Esto asegura que la cuchilla no se atasca.
6. La sierra se puede apagar en situaciones críticas pulsando el botón de emergencia OFF (8) o, en el caso de la unidad de control remoto DS-CB 3, girando el conmutador de encendido/apagado a la posición (2).

10.3 Control semiautomático del avance del cabezal de corte

- Una vez que se ha ajustado inicialmente, el sistema se regula a sí mismo, es decir que cuando se encuentra un refuerzo fuerte el cabezal de corte reduce automáticamente la velocidad de avance y continúa con un efecto de «parada y arranque».
- El operador no tienen que ajustar constantemente los controles y puede relajarse un poco mientras supervisa el procedimiento de corte.
- **Ventajas**
Los operadores inexperimentados pueden comenzar a cortar de manera productiva pasado sólo un breve período de tiempo y los operadores experimentados pueden lograr una eficiencia muy alta.

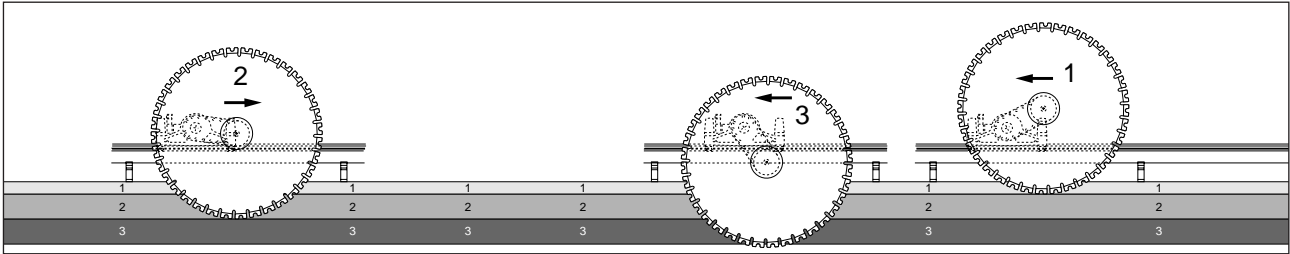
10.4 Información importante sobre la operación y control del sistema

- El D-LP 30 (LP 20) DS-TS 30 es un sistema muy potente. El corte de guía debe hacerse por ello siempre con el brazo de corte en la posición y a potencia reducida.
- Se debe hacer un corte guía hasta una profundidad de 5 cm (aproximadamente 2,5 cm en cuarzo de Londres).
- Ajuste la velocidad de avance óptima/máxima durante el primer corte completo a la correspondiente profundidad de corte (aproximadamente 15 cm) y a una presión hidráulica de 160-190 bares. Realice este ajuste girando el botón (5) a un valor alto, mientras que la cuchilla está cortando en una sección de hormigón que considere que representa las condiciones «normales», de manera que corte a una velocidad constante sin «arranque y parada». El ajuste no se debe realizar, por ejemplo, cuando se corta a lo largo un tramo o en una situación similar.
- No realice ajustes repentinos. Dé tiempo para que el sistema reaccione a los ajustes.
- Operación del sistema de corte con diversos valores nominales de fusible. para la alimentación eléctrica: El sistema suministra la potencia máxima (entrada igual 30 kW para el LP 30) cuando se conecta a una alimentación con un valor nominal de 63 amperios. A 32 amperios sólo está disponible aproximadamente la mitad de la potencia, pero los valores de la unidad de control remoto NO cambian.
- Si la cuchilla se pega o se atasca:
Esto sucede a veces. El sistema de seguridad se activa inmediatamente (la válvula de liberación de la presión del D-LP 30 (LP 20) está ajustada a 210 bares). Esta situación no presenta riesgo para el operador ni para el sistema de corte. El operador debe reaccionar invirtiendo la dirección de avance. En este caso, la cuchilla de corte comienza a girar de nuevo. De lo contrario, se debe girar el brazo para sacar la cuchilla de la entalladura. Estos pasos se deben ejecutar sin dilación. El motor de impulsión de la cuchilla se debe apagar si tarda más de un minuto en liberar la cuchilla que se ha pegado o atascado.
- Es más eficaz hacer un corte superficial a una velocidad de avance más rápida que cortar lentamente a una gran velocidad.
- El manómetro (nº de pieza 310653/1) se puede instalar en el circuito de presión si es necesario.

10.5 Arranque del nuevo sistema e inicio del procedimiento de corte

- Ajuste el botón de control de amperios (6) a unos 32 ó 55 amperios aproximadamente (dependiendo de la alimentación de la red).
- Arranque el motor eléctrico girando el conmutador (2/1). Espere a que el motor conmute de estrella a delta (audible) antes de operar cualquier otro control.
- Utilizando los botones de control de la dirección de avance (3) y (4), coloque la cuchilla en la posición inicial a la vez que ajusta la velocidad de avance (5).
- Active el suministro de agua y el botón de ajuste (7) hasta que el motor de la cuchilla de corte funcione a la velocidad adecuada.
- Comience el movimiento del émbolo (botones 3 y 5) y lleve la cuchilla hasta el fondo del corte guía. Continúe el corte guía (utilizando los botones 4 y 5) a una presión reducida (aproximadamente 100 bares).
- Vigile el manómetro si es necesario.
- Realice los cortes sucesivos a toda velocidad (aproximadamente 160-190 bares) utilizando los botones (3), (4) y (5). Ajuste el control de avance (5) para obtener una velocidad de avance óptima.

- Después de que se ha realizado el corte guía ❶ con el brazo de corte en posición de arrastre, los cortes sucesivos se pueden hacer con el brazo en posición de avance ❷ o arrastre ❸, según corresponda.



10.6 Finalización del procedimiento de corte

- Cuando se ha perforado por completo el hormigón, saque la cuchilla de la entalladura mientras sigue girando, apague el agua, detenga el motor y lleve el cabezal de corte a una posición adecuada sobre el raíl.
- Coloque todos los botones de la unidad de control remoto en la posición «0» (neutra).
- Apague la unidad hidráulica con el conmutador de encendido/apagado (coloque el conmutador en la posición (2) = «0»).
- El conmutador de encendido/apagado (1/2) se debe colocar en la posición «0» si se ha utilizado el botón OFF de emergencia para apagar la unidad hidráulica.

11. Desarmado del sistema de corte

11.1 Desarmado del sistema de corte

- Asegure el bloque de hormigón que ha cortado. Utilice cuñas de acero cuando sea necesario.
- Limpie el equipo pulverizándolo con agua. Limpie las piezas con un paño.
- Retire la guarda de cuchilla, la cuchilla y otros módulos (siguiendo las instrucciones de montaje, pero en orden inverso).
- Asegure el bloque de hormigón y retírelo cuidadosamente del agujero y realice los preparativos necesarios para el transporte.
- Acordone la abertura pero de manera que no suponga peligro para terceros.

12. Cuidado y mantenimiento

12.1 Mantenimiento de la unidad hidráulica (ver sección 9)

- Cambie el aceite cada 12 meses, la etiqueta de servicio en la tapa de la unidad hidráulica indica cuando debe realizarse el próximo servicio.
- Los sistemas de limpieza de alta presión o con vapor no deben ser utilizados para la limpieza de la unidad hidráulica.

12.2 Mantenimiento del cabezal de corte DS-TS 30

- Básicamente, el cabezal de corte no requiere mantenimiento (excepto la lubricación de los cojinetes de los rodillos de acción de levas en las boquillas de grasa). Recomendamos que se realice el servicio cada 12 meses. La etiqueta de servicio que aparece en el soporte de la guarda de cuchilla indica cuándo se debe realizar la siguiente operación de servicio.
- Los acopladores hidráulicos se deben limpiar todos los días y comprobarse para asegurar la facilidad de operación.
- Los rodillos guía y los rodillos de acción de levas se deben mantener limpios y lubricados con un spray de aceite Hilti.
- Limpie todas las semanas el mecanismo de cambio de marcha que se encuentra en el uso de la cuchilla de corte y lubríquelo con spray de aceite Hilti.
- Estas instrucciones se aplicarán a todos los cabezales de cuchillas Hilti.

12.3 Limpieza con sistemas de vapor y alta presión

Si se utiliza un sistema de limpieza de este tipo para limpiar el cabezal de corte, NO DIRIJA el chorro a las aberturas que se encuentran en las juntas.

12.4 Mantenimiento de los otros módulos del sistema de corte

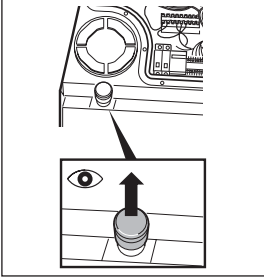
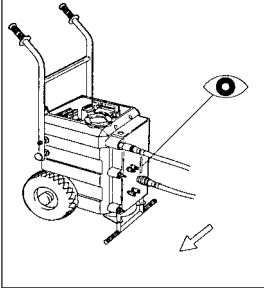
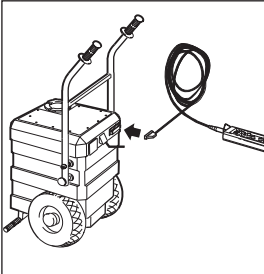
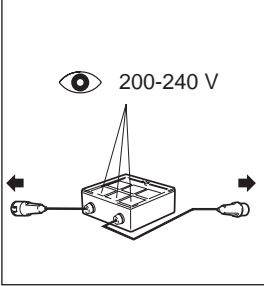
- Los raíles D-R..L tienen un acabado anodizado transparente y se pueden lavar con gran facilidad. El huso interno que se encuentra en los raíles se debe limpiar con particular cuidado con un paño y limpiarse a continuación con un spray de aceite Hilti.
- Los otros módulos como las guardas de cuchilla, los soportes de raíl, etc., no requieren mantenimiento básicamente. Recomendamos, sin embargo, que se limpien inmediatamente después de utilizarlas.
- Las mangueras hidráulicas, y los acopladores en particular, se deben limpiar a diario y someterse a revisión para garantizar la facilidad de operación.

13. Detección y eliminación de fallos en el sistema de corte D-LP 30 (LP 20) / DS-TS 30. El operador recibirá instrucciones de un especialista de Hilti.

13.1 La unidad hidráulica no arranca

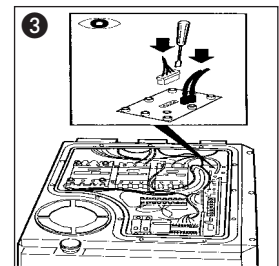
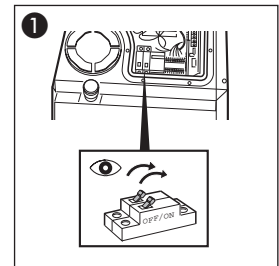
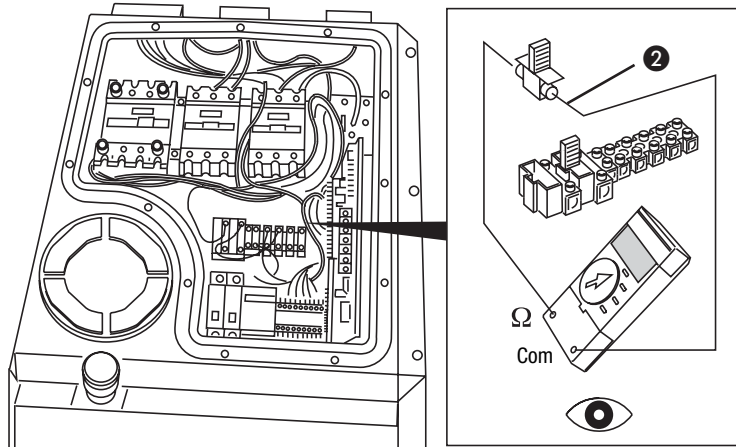
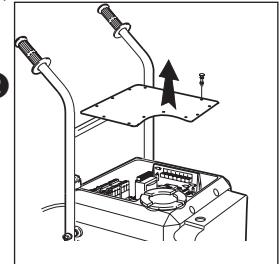
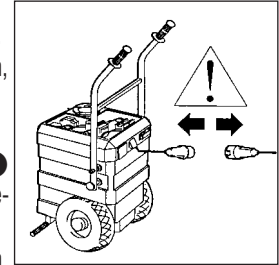
La situación

El agua y la alimentación eléctrica están conectadas, está conectada también la unidad de control remoto DS-CB 3 / CB 4, están conectadas todas las mangueras hidráulicas y está montado el sistema de corte y listo para comenzar el corte. La unidad hidráulica D-LP 30 (LP 20) se niega a arrancar. Todos los puntos de más abajo que se refieren a "LP 30" se aplican también al D-LP 20 (3×230 V).

Check	Comprobación del problema	Posible causa	Solución / acción requerida	
1	El LP30 no arranca	– Está pulsado el botón OFF de emergencia.	– Saque el botón OFF de emergencia: a) en la unidad hidráulica b) en la unidad de control CB3	
2	El LP30 no arranca	– Hay demasiado poco aceite en el tanque	– Compruebe el nivel de aceite en el cristal de la mirilla, → Incline el LP30 (LP20) hacia adelante y encienda. – Rellene con aceite, HLP 46	
3	El LP30 no arranca	– Enchufe/contactos para la unidad de control remoto DS-CB 3 ó CB 4	– Comprobar los contactos y limpiarlos con un cepillo si es necesario. – Si es posible, compruebe conectando una unidad de control remoto de repuesto CB 3.	
4	El LP30 no arranca	– No hay alimentación eléctrica. – Voltaje de una fase es demasiado bajo.	– Compruebe los fusibles de la red, en el conmutador o caja de distribución – Instale el fusible de acción lenta – Compruebe las tres fases, debe tener aproximadamente el mismo voltaje para 400 V = 3 × aprox. 230 V (caja eléctrica Hilti, 226042/0). – Puede ser necesario cortar la alimentación a otros consumidores conectados en la misma línea. – Compruebe el cable de extensión y las clavijas y enchufes para ver si hay fallos, elimine los contactos sueltos. – Consulte con el electricista del local.	

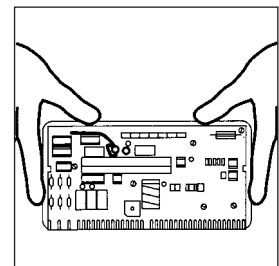
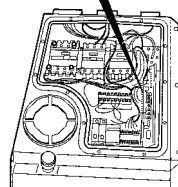
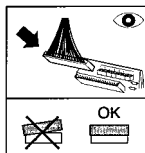
- 5 El LP 30 no arranca
- Los disyuntores de circuitos y los fusibles del LP30 han saltado o se han fundido debido a la sobrecarga.
 - Se ha conectado una carga superior a 10 amperios a un enchufe de 230 V.
 - Se ha fundido el fusible del transformador, protección del transformador.
 - Están flojos los contactos del enchufe de control remoto dentro del LP30.
 - Están flojas las conexiones de cable con el motor.

- Desconecte el cable de alimentación a LP30.
- Utilice una llave de cubo hexagonal de 4 mm, nº de pieza 3924/8 para abrir la cubierta.
- Restablezca el disyuntor de circuito de 2 amperios para el circuito de control electrónico ❶
- Restablezca el disyuntor de circuito de 10 amperios ❶. Sólo para aparatos ≥ 10 amperios.
- Inserte un nuevo fusible, tipo 5x20 mm, DIN 41662, 4,0 amperios, de acción lenta. Existe fusible de reserva, en la unidad y en el juego de herramientas ❷
- Compruebe y apriete.
- Compruebe y apriete ❸



- 6 El LP 30 no arranca o sólo operan ciertas funciones del cabezal de corte.
- La tarjeta de circuito impreso está suelta o no está asentada correctamente.
 - El arnés de cable verde de la tarjeta de circuito impreso está suelto o no está bien enchufado.

- Compruebe que está correctamente asentada, enchufada todo a lo largo y bloqueada a izquierda y derecha.
- Compruebe a todo lo largo que el conector del arnés de cable está enchufado correctamente.



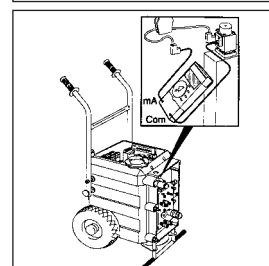
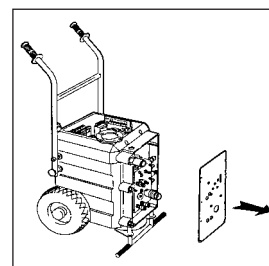
- 7 El LP 30 no arranca
- La tarjeta de circuito impreso, nº de pieza 242231/9 posiblemente es defectuosa o está desajustada.

- Consulte con un especialista de Hilti.
- Sustituya la tarjeta de circuito impreso.
- Utilice el equipo de diagnóstico para comprobar la unidad hidráulica.

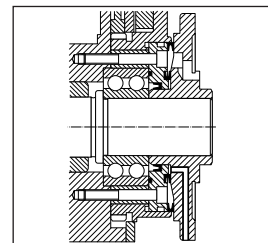
Check	Comprobación del problema	Posible causa	Solución / acción requerida
8	El LP 30 no arranca	– En la caja eléctrica del LP 30, en disyuntor de circuito o en los fusibles, hay cables sueltos.	– Consulte con un especialista electricista. – Compruebe y apriete los terminales de cable.
9	El LP 30 no arranca	– La unidad hidráulica está recalentada.	– Deje que la unidad eléctrica se enfríe.

13.2 Otras malfunciones

Check	Comprobación del problema	Posible causa	Solución / acción requerida
10	El LP 30 arranca pero el cabezal de corte no reacciona, o no reacciona correctamente.	– Los acopladores hidráulicos no están conectados correctamente. – La correa de transmisión del motor eléctrico a la bomba está defectuosa.	– Compruebe las mangueras hidráulicas, compruebe y trabe los acopladores. – Destornille la cubierta inferior, compruebe la correa de transmisión y sustitúyala si es necesario (especialista de Hilti.)
11	El LP 30 arranca pero el cabezal de corte no reacciona, o no reacciona correctamente.	– Se pega la válvula de conmutación electrohidráulica.	– Destornille la cubierta frontal LP 30 (especialista de Hilti). – Compruebe las conexiones eléctricas a las tres válvulas. – Pruebe/mueva el deslizador: puede estar pegado debido a la humedad.
12	El enchufe de 230 voltios del LP 30 no funciona.	– La alimentación trifásica de red no tiene conductor neutro. – El cable de extensión tiene sólo cuatro hilos (3 fases y tierra).	– Dependiendo del lugar de trabajo, utilice un cable de cinco hilos. – Utilice un cable de extensión de 230 V separado.
13	– Fusible de cristal fundido.	– Transitorio de conmutación, corriente demasiado alta para el fusible.	– Reemplace el fusible de cristal (5).
14	– La unidad hidráulica se calienta	– El cable de extensión es demasiado largo y/o sección de los hilos inadecuada.	– Utilice el cable de extensión con una sección del hilo adecuados (véase la tabla de la página 11).
15	Fugas de aceite de la unidad hidráulica	– El aceite escapa por el cristal de la mirilla de nivel de aceite / tubo de ventilación.	– Nivel de aceite demasiado alto o el LP 30 esté colocado o colgado en ángulo. – Reduzca la velocidad del motor de la cuchilla (r.p.m.) y apague.
16	Agua en el aceite, visible cuando el aceite (en cristal de la mirilla) tiene un aspecto lechoso blanco.	– Están defectuosas las juntas de estanqueidad de aceite en el cabezal de corte.	– Compruebe en la ventilación o abriendo el tornillo de drenaje. → Aceite claro = Bien → Aceite blanco = PELIGRO, la unidad se debe someter a servicio inmediatamente.



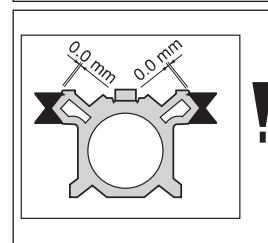
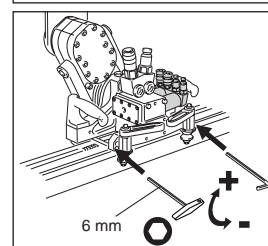
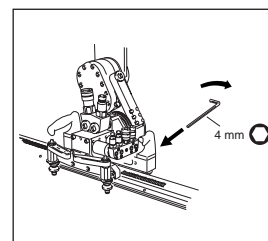
Check	Comprobación del problema	Posible causa	Solución / acción requerida
17	Fuga de agua o aceite en la brida de impulsión del brazo de corte.	<ul style="list-style-type: none"> – Junta de estanqueidad de agua defectuosa. – Junta de aceite defectuosa. 	<ul style="list-style-type: none"> – Compruebe en el agujero radial de la brida de la cuchilla de corte. – Lleve al servicio el cabezal de corte.









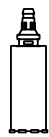

13.3 Recalentamiento de la unidad hidráulica o el sistema de corte / reducción del rendimiento

Check	Comprobación del problema	Posible causa	Solución / acción requerida
18	Recalentamiento del sistema de corte → Está demasiado caliente como para tocarlo. → El cabezal de corte «hecha humo» → Caída en las prestaciones de corte	<ul style="list-style-type: none"> – Suministro de agua inadecuado, el agua está caliente. – La cuchilla no corta, los segmentos están pulidos. 	<ul style="list-style-type: none"> – Tasa de flujo de agua de 10 l/min. – Flujo de agua de al menos 5 l/min. – El agua debe estar fría (agua del grifo < 20°C) – Conecte la alimentación de agua a la conexión inferior. – Afíle la cuchilla de corte. <ul style="list-style-type: none"> → Utilice la placa de afilado, 51343/2 → Realice un corte en ladrillo abrasivo o en cemento con muy poco agua. → Los diamantes deben quedar expuestos en la superficie de los segmentos.

19	Sistema de corte LP/TS 30 → Recalentamiento → Cae el rendimiento de corte → La cuchilla se sale oscilando de la línea de corte	<ul style="list-style-type: none"> – Los rodillos de acción de levas están demasiado apretados. – Los rodillos de acción de levas están demasiado sueltos, existe juego en el cabezal de corte. – La cuchilla de corte está sobrecargada, demasiado blanda, la cuchilla toma color azul. Signos de fricción/puntuado en los lados de la cuchilla. – La velocidad del motor de la cuchilla de corte es demasiado algo. – El contenido de refuerzo de acero es demasiado alto, el hormigón es muy duro o tiene muchos áridos. – La cuchilla de corte no es la adecuada. 	<ul style="list-style-type: none"> – Ajuste la tensión de los rodillos de acción de levas. – Monte el rail con seguridad, vea la página 12. – No sobrecargue la cuchilla de corte, corte a una profundidad razonable. – Cuando el corte se realice a una profundidad ≥ 60 cm (diámetros de las cuchillas de 1500/1600 mm), haga un corte guía utilizando una cuchilla de 800 mm de diámetro con segmentos de 5 mm de ancho. – Seleccione la especificación de la cuchilla de corte correcta (para alta potencia). – Corte a una velocidad o a una tasa de flujo de aceite conforme a las recomendaciones (véase la tabla LP 30 / LP 20). – Reduzca la carga (avance ligeramente periódicamente o permita que la cuchilla gire a una velocidad baja SIN CARGA durante 2-3 minutos periódicamente. – Vea las instrucciones de operación de la cuchilla de corte.
----	---	---	--



Check	Comprobación del problema	Posible causa	Solución / acción requerida
19	Accionador	– La cuchilla está funcionando a una velocidad demasiado alta.	– Observe la tasa de flujo de aceite recomendada = r.p.m.

1 Marcha	
	
Ø	Pos. 
1600	6
1500	6
1200	7
1000	8
900	9
2 Marcha	
	
Ø	Pos. 
900	5
800	6
750	6
700	7
600	8
	Pos. 
	Máx. 6

Información importante de la seguridad

Ajústese a los valores a la velocidad recomendada (r.p.m.). La velocidad periférica de los segmentos de la cuchilla permanece dentro de los límites de seguridad.

14. Garantía

Hilti garantiza que el producto suministrado está libre de defectos en materiales y mano de obra. Esta garantía es válida siempre y cuando la herramienta se opere y manipule correctamente, se limpie y se le dé servicio correctamente y de acuerdo con las instrucciones de operación de Hilti; todas reclamaciones de garantía se deben realizar en los doce meses siguientes a la fecha de venta (fecha de la factura), y el sistema técnico se debe mantener. Esto significa que con el producto sólo se pueden utilizar consumibles, componentes y piezas de repuesto originales de Hilti.

En el caso de los sistemas hidráulicos, las unidades de motor están cubiertas por la garantía sólo cuando se utilizan en combinaciones de sistema enumeradas en las instrucciones de uso.

Esta garantía suministra una reparación o sustitución libre de gastos sólo de las piezas defectuosas. Las piezas que requieran reparación o sustitución como resultado del desgaste normal no están cubiertas por esta garantía.

Se excluye cualquier otra reclamación, a menos que normas nacionales más estrictas prohíban tal exclusión. En particular, Hilti no está obligada por daños directos, indirectos, incidentales o daños, pérdidas o gastos consecutivos en relación, o debidos a, el uso, o la incapacidad de uso de la herramienta por cualquier razón. Están explícitamente excluidas las garantías implícitas de comerciabilidad o adecuación a un uso particular.

Para la reparación o remplazamiento, envíe la herramienta y/o las piezas relacionadas inmediatamente después del descubrimiento del defecto a la dirección de la organización local de Hilti que se suministra.

Esto constituye el contenido completo de la obligación de Hilti con respecto a la garantía y prima sobre cualquier otro comentario o acuerdo oral o escrito referente a la garantía.

”Verwenden Sie das Produkt in keinem Fall anders, als es diese Bedienungsanleitung vorschreibt.”

(D)

”Não utilizar este produto a não ser para os fins a que está destinado por este manual de instruções.”

(P)

Geräusch- und Vibrationswerte

Typische A-bewertete Schallpegel des Gerätes sind:
-Schalldruckpegel: 90 dB(A)
-Schalleistungspegel: 103 dB(A)

Schallschutzmassnahmen sind erforderlich.

Ruído e vibração

Caracteristicamente os níveis de ruído A medidos da ferramenta são:
-nível de pressão do som: 90 dB(A)
-nível de potência do som: 103 dB(A)

Usar protecção para os ouvidos.

”Do not use this product in any way other than as directed by these operating instructions.”

(GB)

”Non utilizzare questo prodotto in modo improprio.”

(I)

Noise and vibration

Typically the A-weighted noise levels of the tool are:
-sound pressure level: 90 dB(A)
-sound power level: 103 dB(A)

Wear ear protection.

Rumore e vibrazioni

Le normali soglie di rumore degli attrezzi sono:
-livello di pressione acustica: 90 dB(A)
-livello di potenza acustica: 103 dB(A)

Utilizzare mezzi individuali di protezione dell'udito.

”Ne pas utiliser ce produit autrement que prescrit dans son mode d'emploi.”

(F)

”Gebruik dit product alleen op de wijze zoals beschreven in de gebruiksaanwijzing.”

(NL)

Valeurs de bruit et de vibrations

Niveaux sonores pondérés (A) types de l'appareil:
-Niveau de pression sonore: 90 dB(A)
-Niveau de puissance sonore: 103 dB(A)

Il est nécessaire de prévoir une protection acoustique!

Geluids- en trillingsniveau

Gewogen gemiddelde geluidsniveau van de machine:
-equivalente continue geluidsdruk op de werkplek: 90 dB(A)
-uitgestraald geluidsvermogen: 103 dB(A)

Draag gehoorbeschermers.

”No usar este producto de forma diferente a la recomendada en el manual de instrucciones.”

(E)

”Anvend kun produktet som beskrevet i brugsanvisningen.”

(DK)

Ruidos y vibraciones

Normalmente el nivel de ruido de tipo A de las herramientas es:
-Nivel de intensidad de ruido: 90 dB(A)
-Nivel de potencia de ruido: 103 dB(A)

Es necesario utilizar protección de oídos.

Støj- og vibrationsværdier

Værktøjets støjniveau (A-værdien) er normalt som følger:
-lydtryksniveau: 90 dB(A)
-lydstyrkeniveau: 103 dB(A)

Høreværn påbudt.

”Använd inte denna produkt på annat sätt än vad som föreskrivs i bruksanvisningen.”

(S)

”Vöruna skal einungis nota eins og kveðið er á um í notkunarleiðbeiningum.”

(ISL)

Buller och vibrationer

Karakteristiska A-vägda ljudnivåer för maskinen är:
-ljudtrycksnivå: 90 dB(A)
-ljudeffektsnivå: 103 dB(A)

Använd hörselskydd.

Hávaða- og titringsgildi

Hávaðastig (A-gildi) verkfærisins er venjulega eftirfarandi:
-hljóðþrýstingsstig: 90 dB(A)
-hljóðstyrksstig: 103 dB(A)

Heyrnarhlífur fyrirskipaðar.

”Bruk ikke produktet på andre måter enn det som står beskrevet i bruksanvisningen.”

(N)

Støy og vibrasjoner

Karakteristisk A-veid støynivå for maskinen er:
-lydtrykknivå: 90 dB(A)
-lydeffektnivå: 103 dB(A)

Benytt hørselsvern.

”Älä käytä tätä tuotetta muulla kuin käyttöohjeen mukaisella tavalla.”

(FIN)

Melu- ja värinärvot

Tyypilliset A-suodatetut laitteen melutasot ovat:
-äänien painetaso: 90 dB(A)
-äänitehotaso: 103 dB(A)

Edellyttää kuulonsuojaimien käyttöä.

ΜΗΝ ΧΡΗΣΙΜΟΠΟΙΕΙΤΕ ΑΥΤΟ ΤΟ ΠΡΟΪΟΝ ΜΕ ΚΑΝΕΝΑ ΑΛΛΟ ΤΡΟΠΟ ΠΑΡΑ ΜΟΝΟ ΟΠΩΣ ΥΠΟΔΥΚΝΥΕΤΑΙ ΣΤΙΣ ΟΔΗΓΙΕΣ ΧΡΗΣΕΩΣ.

(GR)

ΘΟΡΥΒΟΣ & ΔΟΝΗΣΕΙΣ

Συμφώνα με μέτρηση Α- μετρούμενο επίπεδο θορύβου του εργαλείου:

- Επίπεδο πίεσης ήχου: 90 dB(A)
- Επίπεδο ενεργείας ήχου: 103 dB(A)

Χρησιμοποιείτε ωτοασπίδες.

EG-Konformitätserklärung

(D)

Bezeichnung: Hydraulik-Aggregat Seriennummern: XX/0000001 - 9999999/XX
Typenbezeichnung: D-LP30/DS-TS30 Konstruktionsjahr: 1997
Wir erklären in alleiniger Verantwortung, dass dieses Produkt mit den folgenden Normen oder normativen Dokumenten übereinstimmt:
EN 60204-1, EN 55014-1, EN 55014-2 gemäss den Bestimmungen der Richtlinien 73/23/EWG, 89/336/EEG, 98/37/EG

EC declaration of conformity

(GB)

Description: Hydraulic unit Serial no.: XX/0000001 - 9999999/XX
Designation: D-LP30/DS-TS30 Year of design: 1997
We declare, under our sole responsibility, that this product complies with the following standards or standardization documents:
EN 60204-1, EN 55014-1, EN 55014-2 according to the provisions of the directives 73/23/EEC, 89/336/EEC, 98/37/EC

Déclaration de conformité CE

(F)

Designation: Groupe hydraulique No. de série: XX/0000001 - 9999999/XX
Modèle/type: D-LP30/DS-TS30 Année de conception: 1997
Nous déclarons sous notre propre responsabilité que ce produit est conforme avec normes ou documents de normalisés:
EN 60204-1, EN 55014-1, EN 55014-2 conformément aux termes des directives 73/23/CEE, 89/336/CEE, 98/37/CE

Declaración de conformidad

(E)

Designación: Taladoro hidráulico No. de serie: XX/0000001 - 9999999/XX
Modelo/Tipo: D-LP30/DS-TS30 Año de fabricación: 1997
Declaramos bajo nuestra sole responsabilidad que este producto está en conformidad con las normas o documentos normalizados siguientes:
EN 60204-1, EN 55014-1, EN 55014-2 de acuerdo con las regulaciones 73/23/CEE, 89/336/CEE, 98/37/CE

Försäkran om överensstämmelse

(S)

Beteckning: Hydraulaggregat Tillverkningsnummer: XX/0000001 - 9999999/XX
Typbeteckning: D-LP30/DS-TS30 Konstruktionsår: 1997
Vi intygar och ansvarar för att denna produkt överensstämmer med följande norm och dokument:
EN 60204-1, EN 55014-1, EN 55014-2 enligt bestämmelserna i riktlinjerna 73/23/EWG, 89/336/EEG, 98/37/EG

Erklæring av ansvarsforhold

(N)

Betegnelser: Hydraulikkaggregat Seriennummer: XX/0000001 - 9999999/XX
Typenbetegnelse: D-LP30/DS-TS30 Konstruktionsår: 1997
Vi erklærer herved at dette produktet er i overensstemmelse med følgende normer eller standarder:
EN 60204-1, EN 55014-1, EN 55014-2 i henhold til retningsbestemmelserne i direktivene 73/23/EØF, 89/336/EØF, 98/37/EØ

Todistus standardinmukaisuudesta

(FIN)

Mimike: Hydrauliyksikkö Serjanumero: XX/0000001 - 9999999/XX
Tyypimerkintä: D-LP30/DS-TS30 Suunnitteluvuosi: 1997
Todistamme täten ja vastaamme yksin siitä, että tämä tuote on allalueteltujen standardien ja standardoimisasiakirjojen vaatimusten mukainen:
EN 60204-1, EN 55014-1, EN 55014-2 seuraavien ohjeiden määräysten mukaisesti: 73/23/EWG, 89/336/EEG, 98/37/EG

CE Δηλώση συμδατικότητατος

(GR)

Περιγραφή: Υδραυλική Μονάδα Αριθμός σειράς: XX/0000001 - 9999999/XX
Μοντέλο-Τύπος: D-LP30 / DS-TS30 Έτος Σχεδιασμού 1997
Δηλώνουμε υπευθυνα ότι το προϊόν αυτό είναι σε συμφωνία με τις ακολουθούσες τυποποιήσεις ή διατάξεις τυποποίησης:
EN 60204-1, EN 55014-1, EN 55014-2 σύμφωνα με τις προβλεψίες των κανονισμών 73/23/ΕΕΚ, 89/336/ΕΕΚ, 98/37/ΕΚ.

Declaração de conformidade

(P)

Descrição: Unidade hidráulica Nr. de série: XX/0000001 - 9999999/XX
Designação: D-LP30/DS-TS30 Ano de fabrico: 1997
Declaramos sob nossa exclusiva responsabilidade que este producto cumple as seguintes normas ou documentos normativos:
EN 60204-1, EN 55014-1, EN 55014-2 de acordo com as disposições das directivas 73/23/CEE, 89/336/CEE, 98/37/CE

Dichiarazione di conformità

(I)

Descrizione: Unita' idraulica Nr. di serie: XX/0000001 - 9999999/XX
Modello/Tipo: D-LP30/DS-TS30 Anno di progettazione: 1997
Assumendone la piena responsabilità, dichiariamo che il prodotto è conforme alle seguenti normative ed ai relativi documenti:
EN 60204-1, EN 55014-1, EN 55014-2 in base alle prescrizioni delle direttive CEE 73/23, CEE 89/336, CE 98/37

Konformiteitsverklaring

(NL)

Omschrijving: Hydraulisch aggregaat Seriennummer: XX/0000001 - 9999999/XX
Type-aanduiding: D-LP30/DS-TS30 Constructie-jaar: 1997
Wij verklaren op eigen verantwoordelijkheid dat dit produkt voldoet aan de volgende normen of normatieve documenten:
EN 60204-1, EN 55014-1, EN 55014-2 volgens de bepalingen van de richtlijnen 73/23/EEG, 89/336/EEG, 98/37/EG

Konformitetserklæring

(DK)

Betegnelser: Hydraulikkaggregat Serienr.: XX/0000001 - 9999999/XX
Model/type: D-LP30/DS-TS30 Fremstillingsår: 1997
Vi påtager os det fulde ansvar for, at dette produkt er i overensstemmelse med følgende normer og normative dokumenter:
EN 60204-1, EN 55014-1, EN 55014-2 i henhold til bestemmelserne i direktiverne 73/23/EØF, 89/336/EØF, 98/37/EF

Samræmisýfirlýsing

(ISL)

Heiti: Glussakerfi Rað nr.: XX/0000001 - 9999999/XX
Gerð: D-LP30/DS-TS30 Framleiðsluár: 1997
Við tökum fulla ábyrgð á því að vara þessi sé í samræmi við eftirfarandi stöðla:
EN 60204-1, EN 55014-1, EN 55014-2, sbr. reglur ESB-tilskipana nr. 73/23, 89/336, 98/37

Hilti Corporation

Dr. Andreas Meyer
Senior Vice President
Business Unit Diamond

December 2000

Dr. Andreas Bong
Head of Development
Business Unit Diamond

December 2000

Hilti Corporation

FL-9494 Schaan

Tel.: +423 / 236 21 11

Fax: +423 / 236 29 65

www.hilti.com