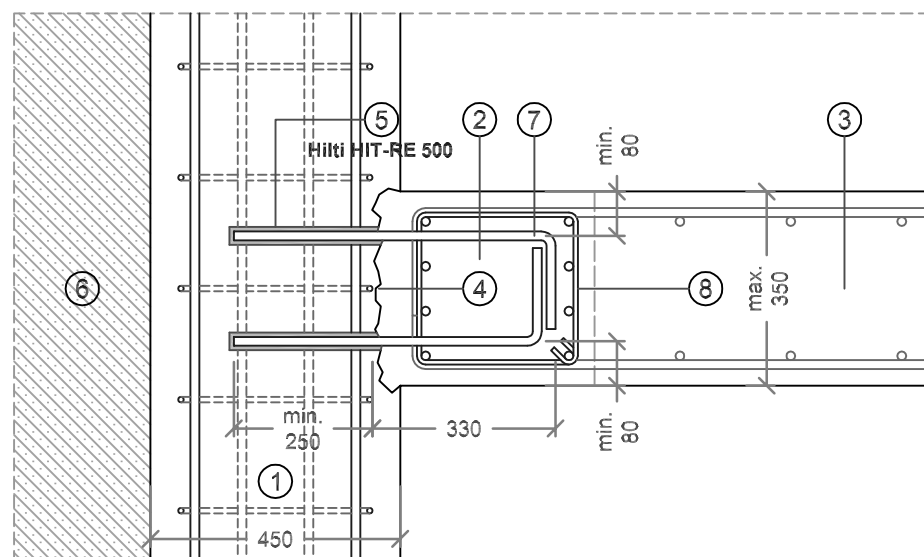
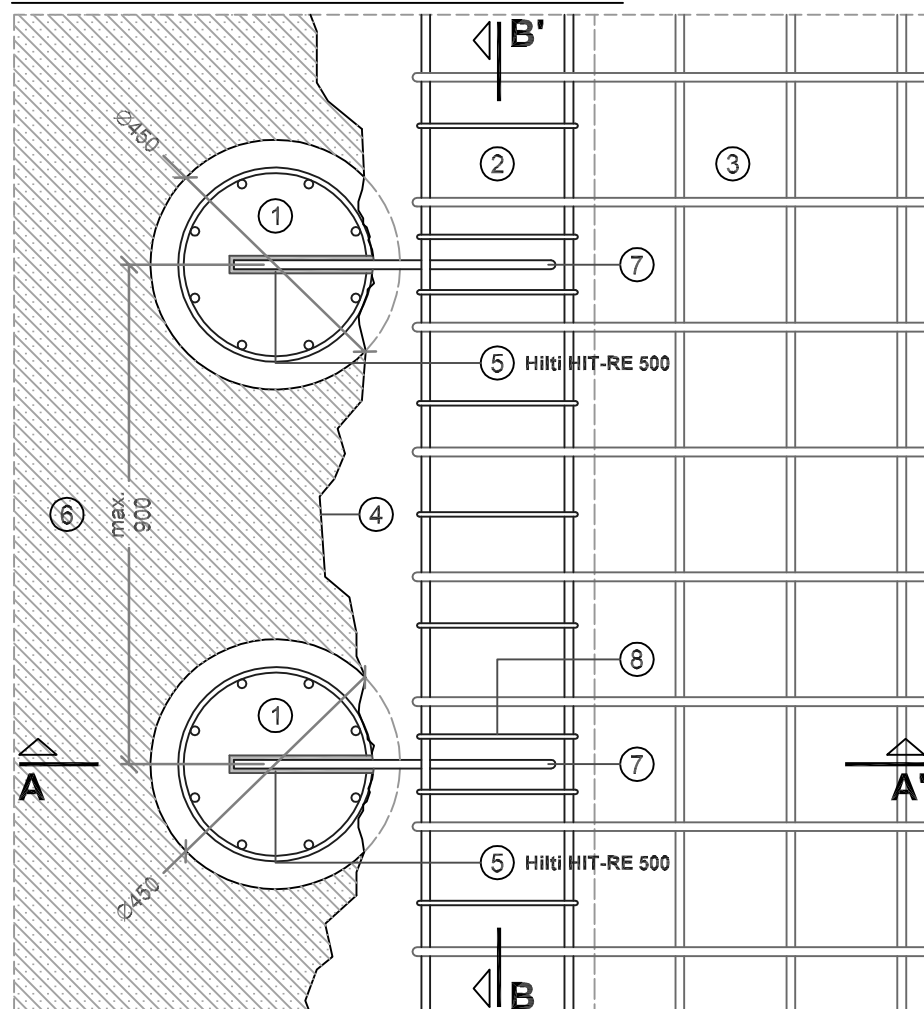


SECCION TIPO A-A'



PLANTA TIPO DE CONEXIÓN PILOTES-LOSA



LEYENDA CONSTRUCTIVA

- ① Pilote.
- ② Zuncho de borde.
- ③ Losa maciza.
- ④ Picado de junta.
- ⑤ Taladro relleno con resina Hilti HIT-RE 500. Ø 20 mm.
- ⑥ Terreno.
- ⑦ Armado de conexión zuncho-pilote. Ø16.
- ⑧ Estribos dobles de zuncho en la zona de conexión.

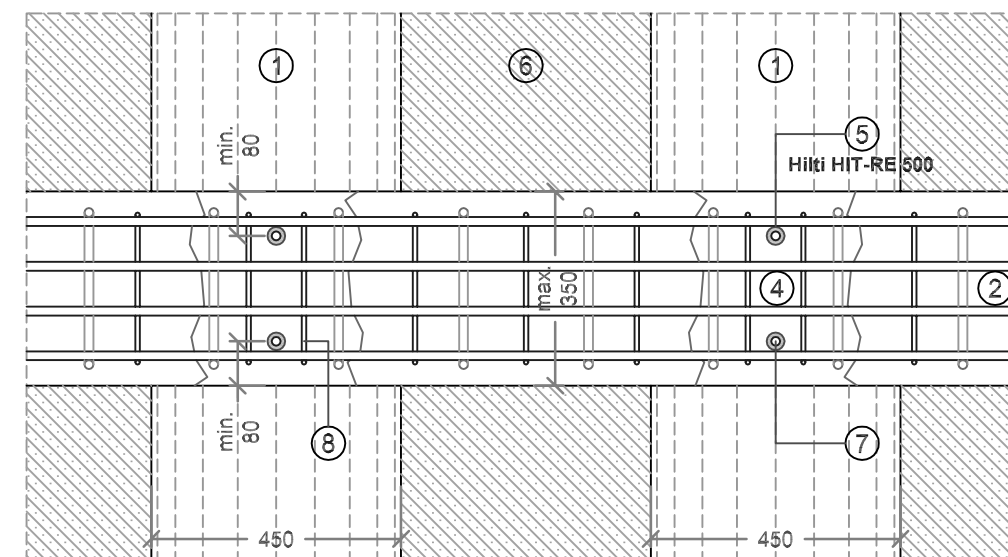
ETAPAS DE EJECUCIÓN DE LA CONEXIÓN

1. Picado de junta.
2. Ejecución de taladro.
3. Limpieza de taladro con aire a presión y cepillo.
4. Inyección de la resina Hilti HIT-RE 500.
5. Inserción del corrugado con leve movimiento de rotación.
6. Espera del tiempo de curado de la resina.
7. Ejecución de la ferralla del zuncho y de la losa.
8. Hormigonado de la losa.

COMENTARIOS

1. Es imprescindible proporcionar a la junta la rugosidad necesaria para que se cumplan las hipótesis de cálculo.
2. La ejecución del taladro, la inyección de la resina, la inserción del corrugado y el tiempo de espera de fraguado debe respetar lo indicado en el Manual Técnico de Anclajes 2004 de Hilti Española, S.A.
3. Las barras corrugadas deben ser ancladas en el zuncho o en la losa según las especificaciones de la normativa vigente EHE, para lo cual puede ser necesario disponer un gancho o patilla, o bien una barra transversal soldada.
4. La armadura, características y armado del zuncho deben ser definidos por el autor del proyecto y/o los responsables de la obra.
5. La conexión de la losa con el zuncho se hará según indicaciones de la normativa vigente EHE.

SECCION TIPO B-B'



VISTA 3D DEL PROCESO CONSTRUCTIVO

