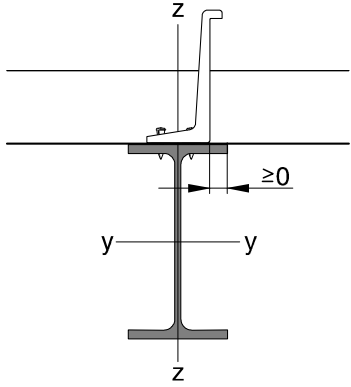
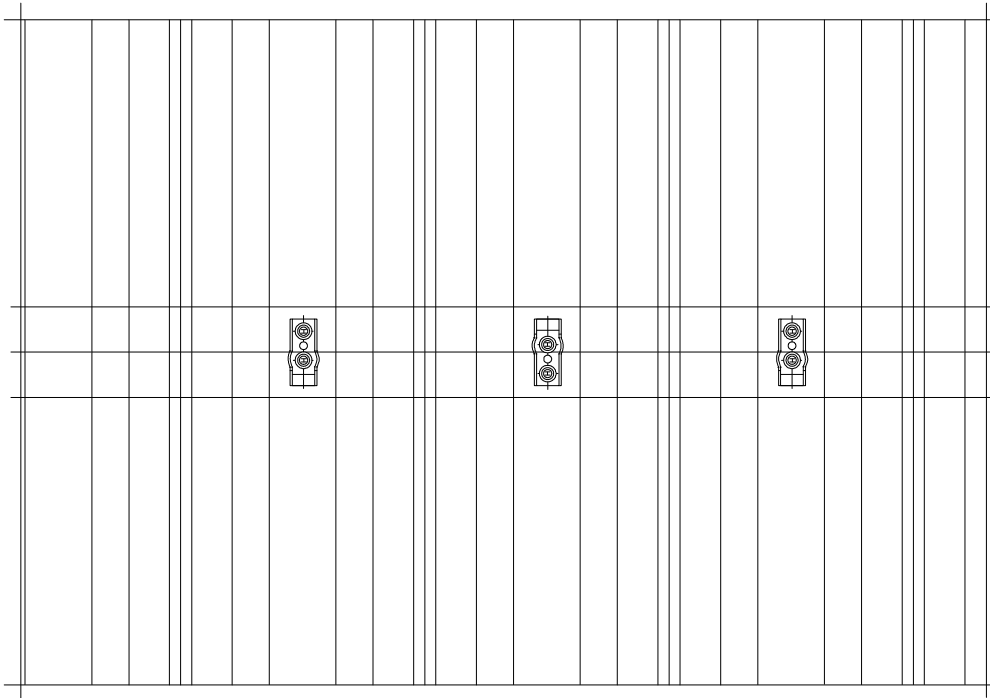
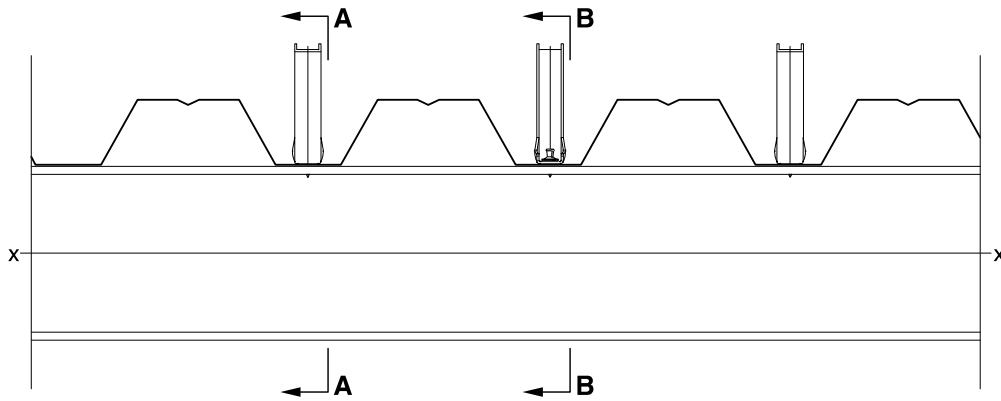
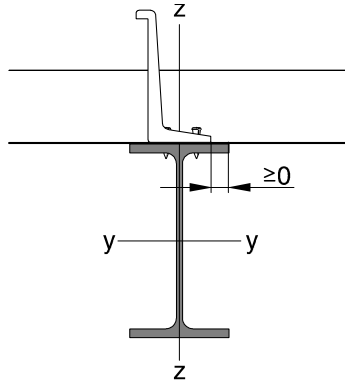


HA 60: 1 CONECTOR X-HVB EN POSITIVO

Sección B-B:



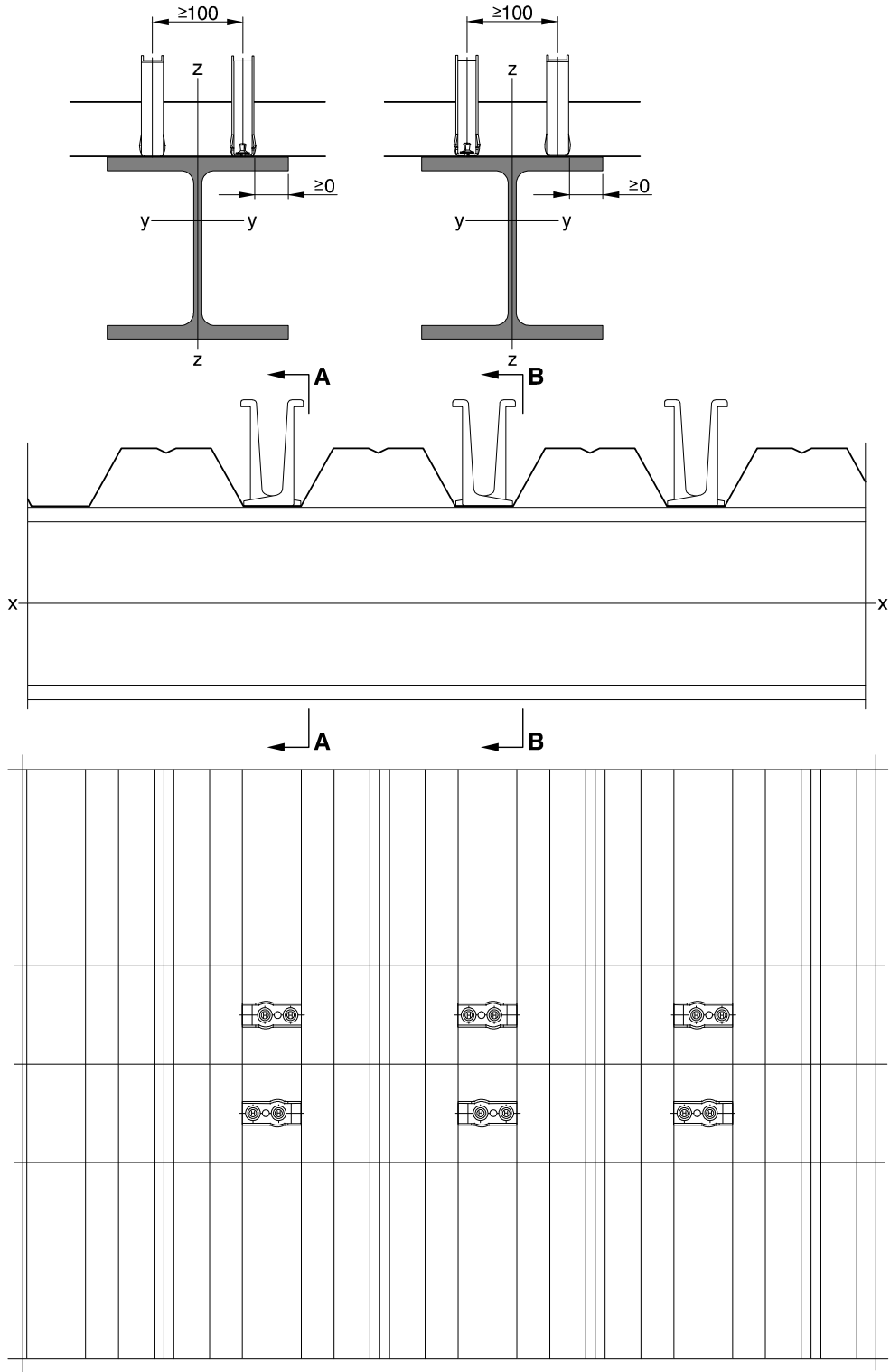
Sección A-A:



HA 60: 2 CONECTADORES X-HVB EN POSITIVO

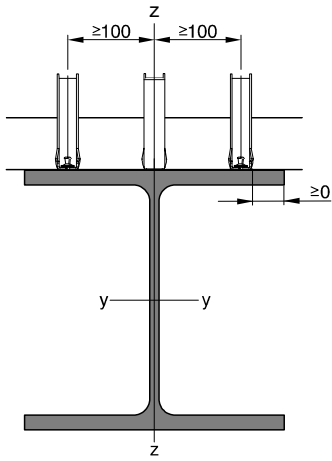
Sección A-A:

Sección B-B:

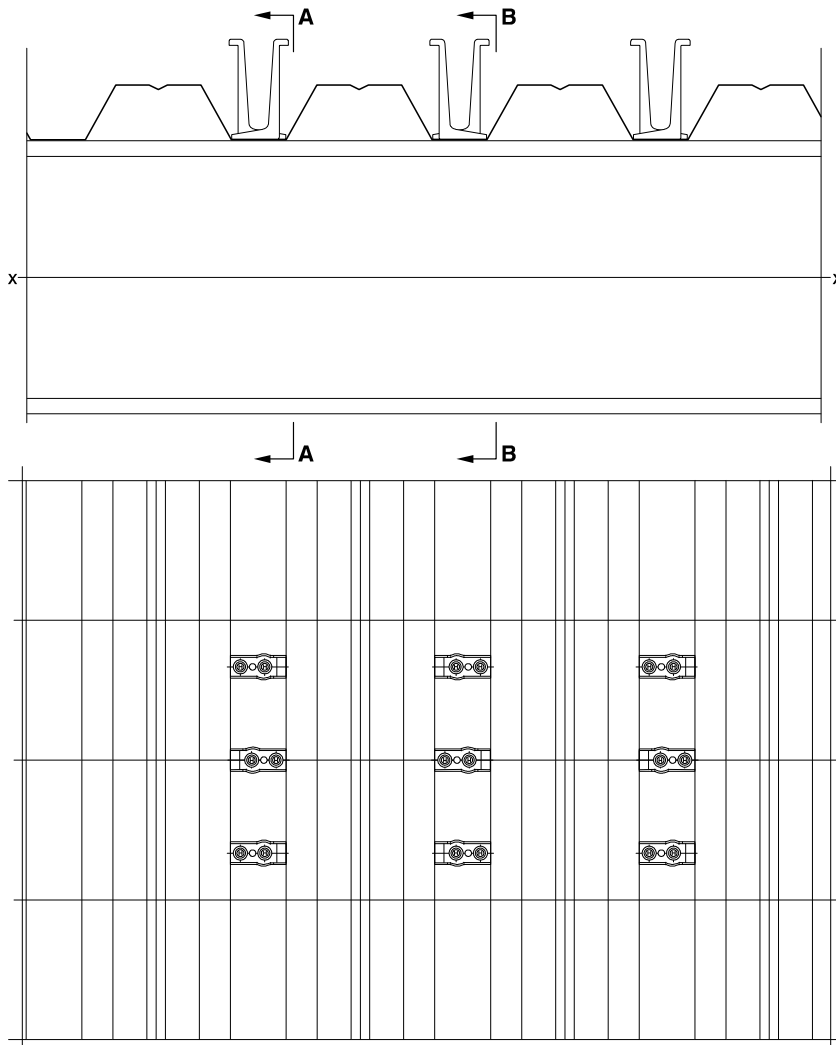
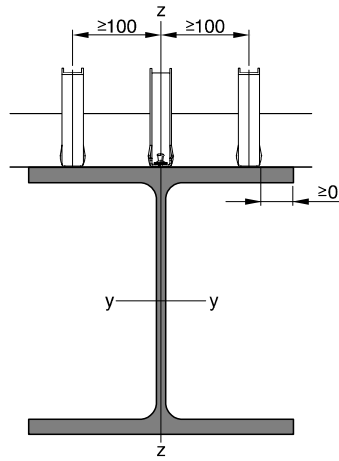


HA 60: 3 CONECTADORES X-HVB EN POSITIVOS

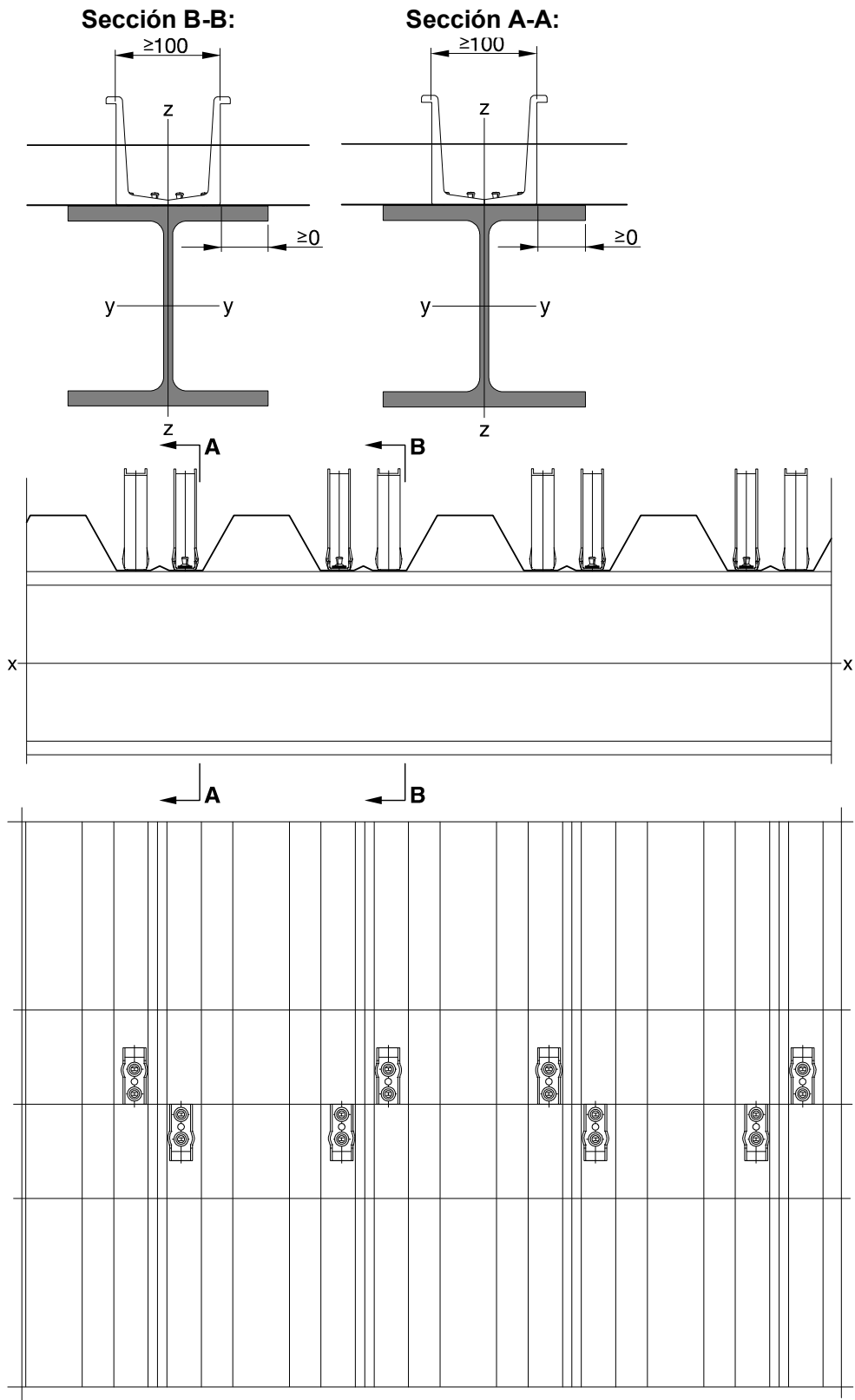
Sección B-B:



Sección A-A:



HA 60: 2 CONECTADORES X-HVB EN NEGATIVO



HA 60: 3 CONECTADORES X-HVB EN NEGATIVO

Sección B-B:

Sección A-A:

