

# Aplicaciones del Sistema de Instalación



Modelos Básicos de Montaje  
Ejemplos de Aplicaciones



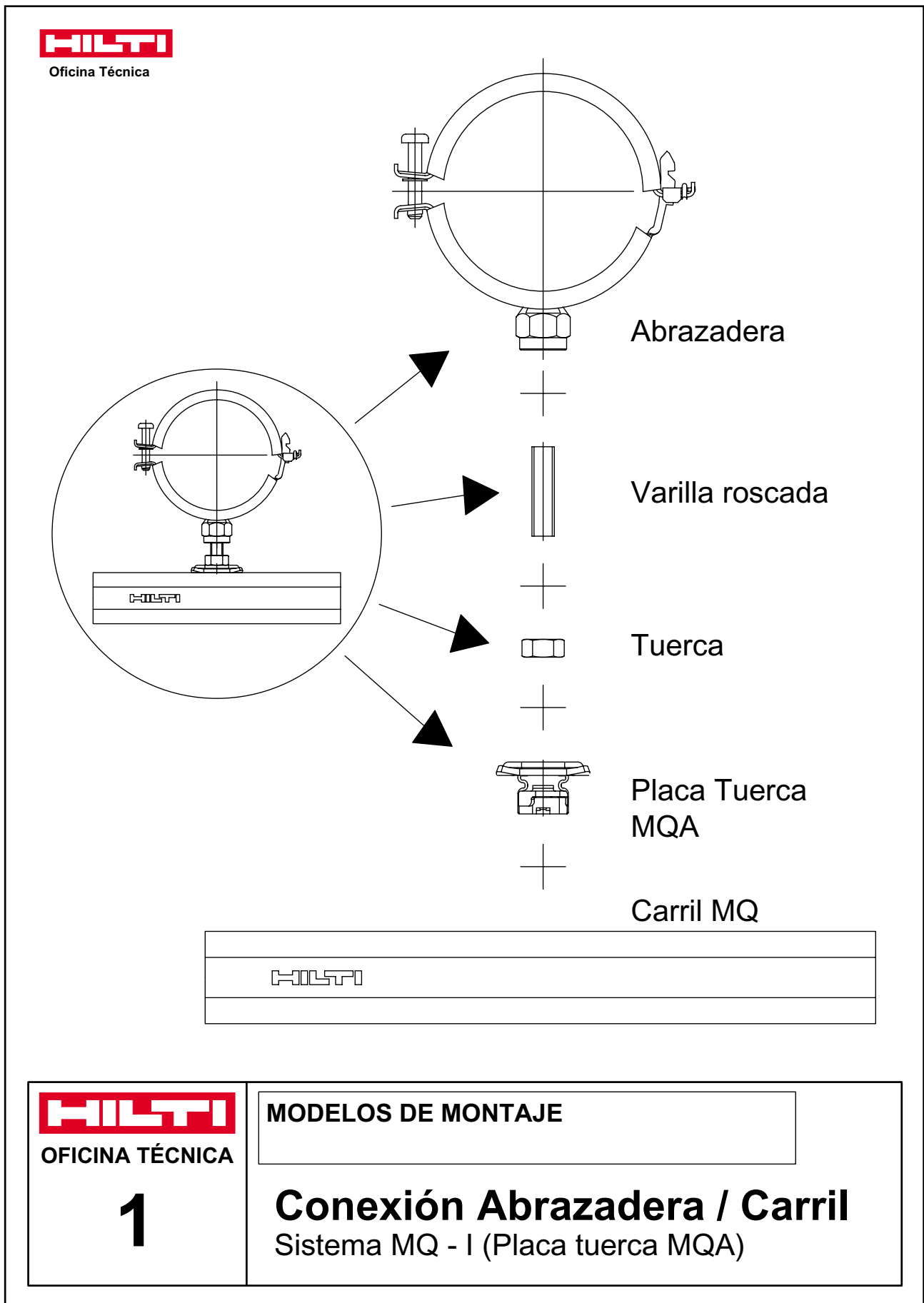
# Modelos Básicos de Montaje



Fijación a Material Base  
Conexión entre Elementos del Sistema

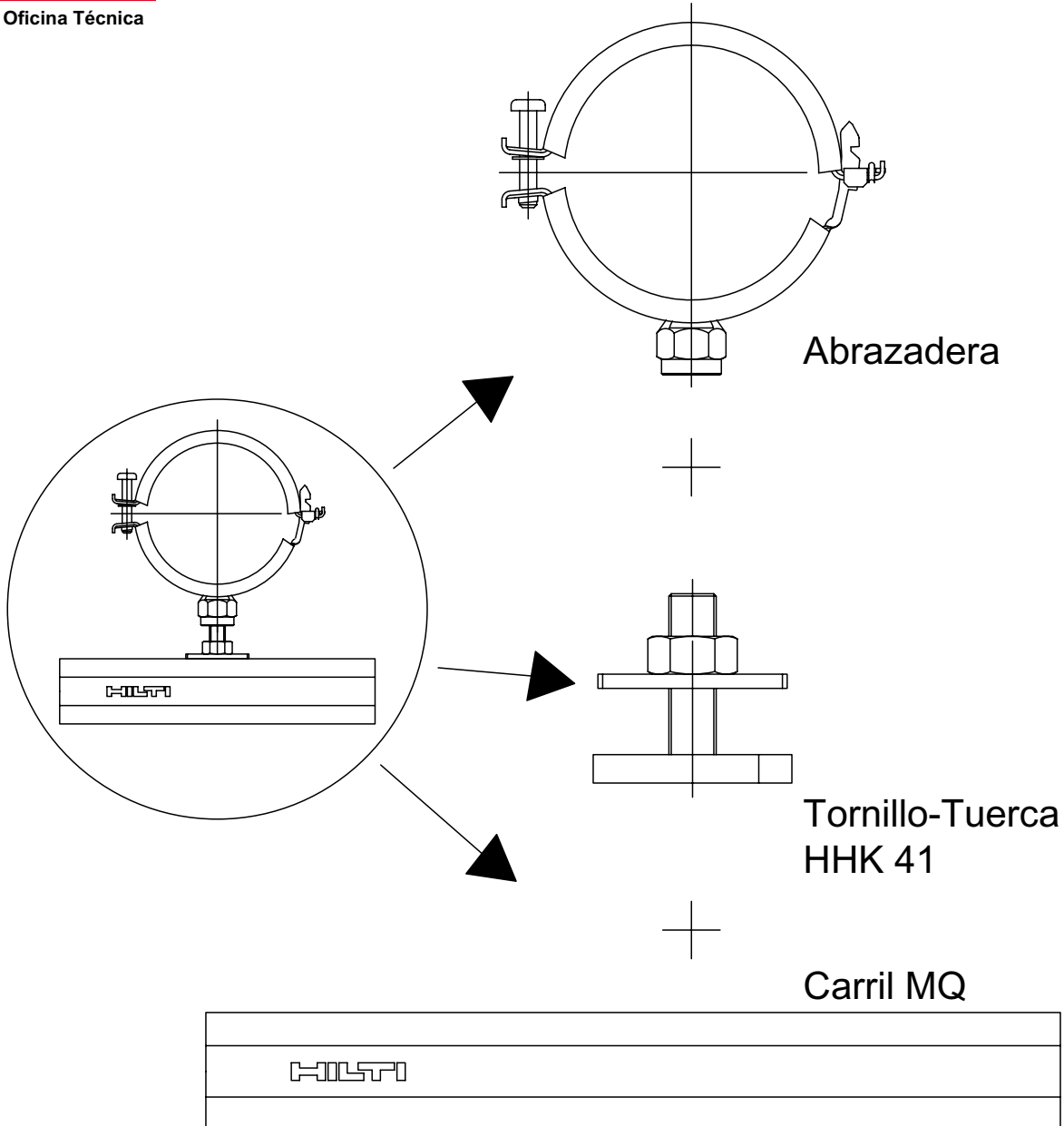


## Modelos de Montaje.





Oficina Técnica



**Nota: - Métricas Posibles HHK-41: M8 y M10**



OFICINA TÉCNICA

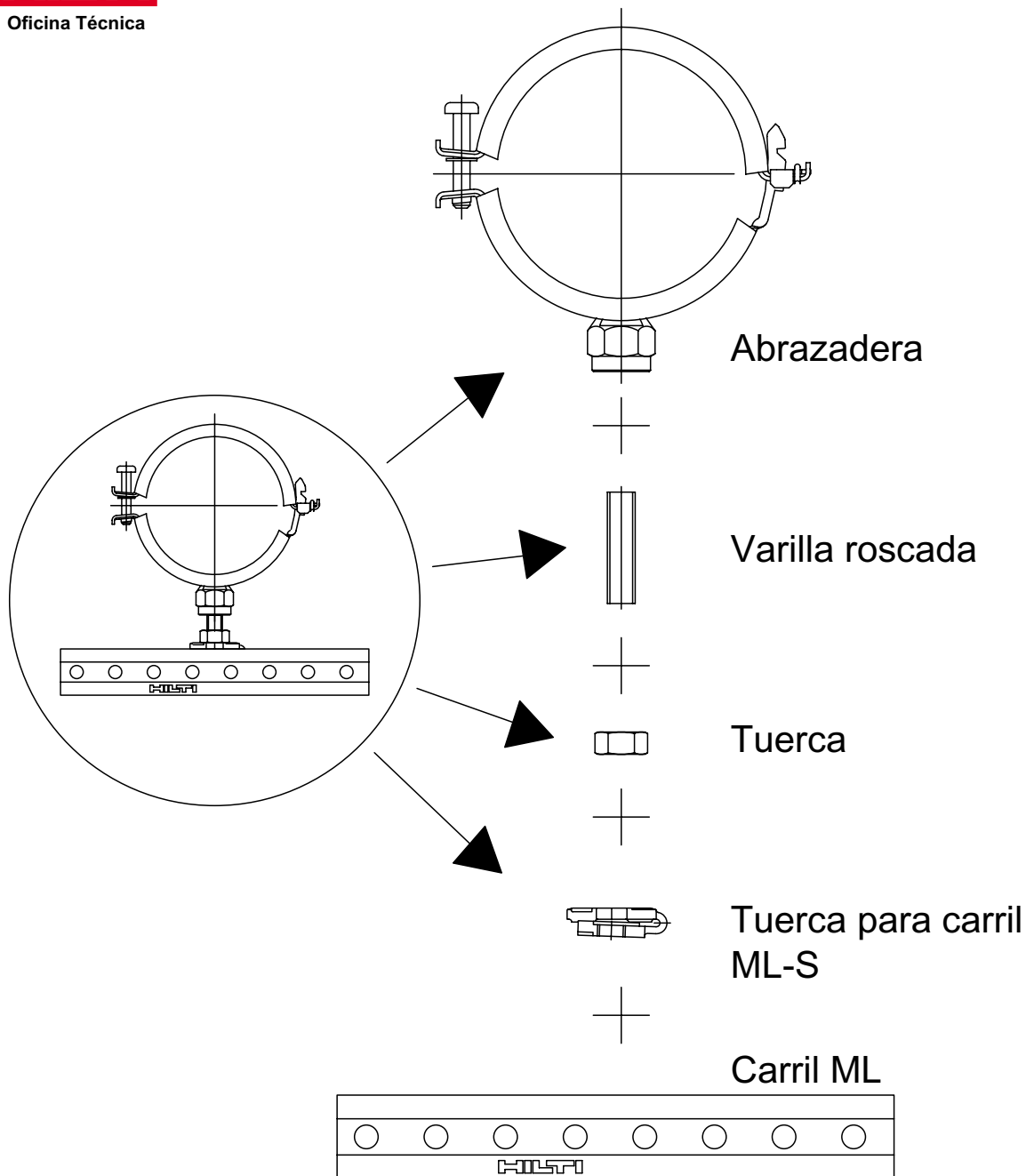
**2**

MODELOS DE MONTAJE

**Conexión Abrazadera / Carril**  
Sistema MQ - II (Tornillo -Tuerca HHK)



Oficina Técnica



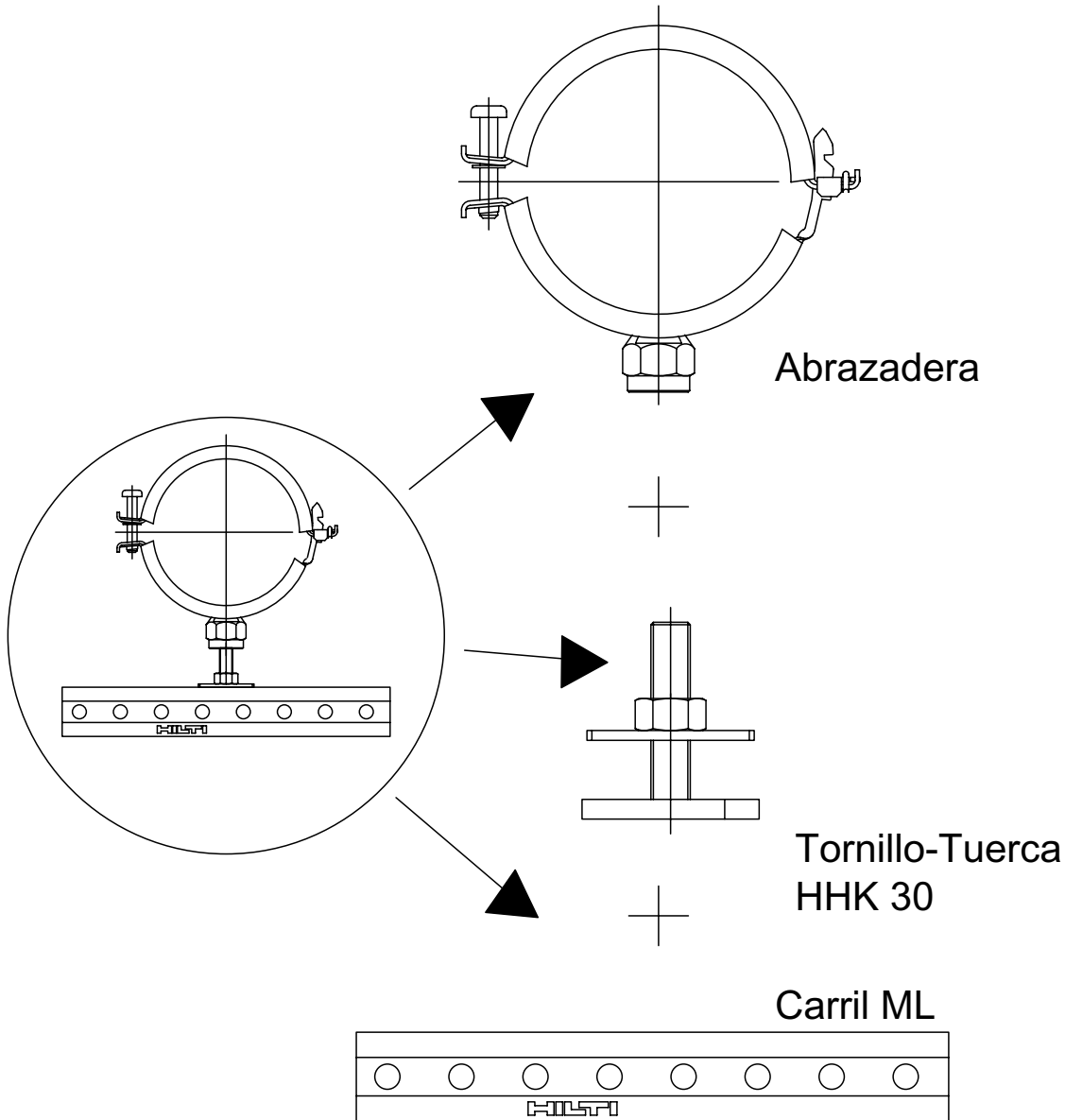
OFICINA TÉCNICA

# 3

MODELOS DE MONTAJE

## Conexión Abrazadera / Carril

Sistema ML - I (Placa tuerca ML-S)



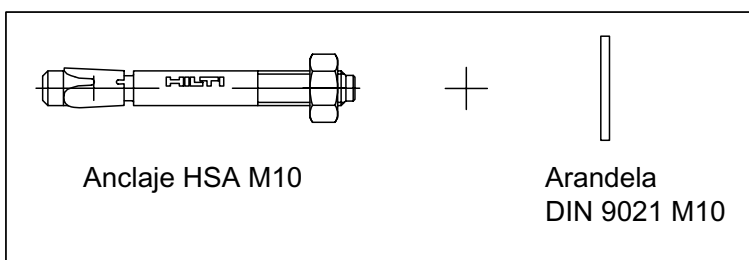
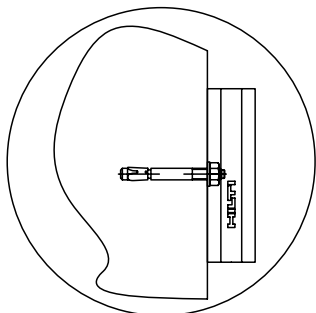
Nota: - Métricas Posibles HHK-30: M6 y M8





Oficina Técnica

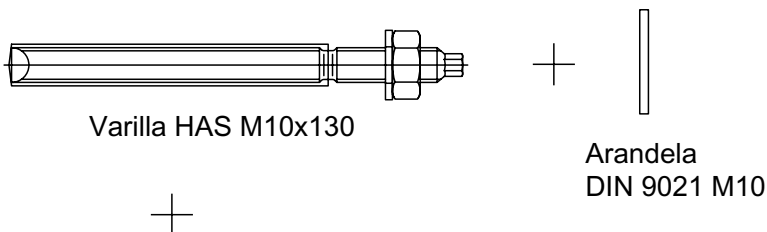
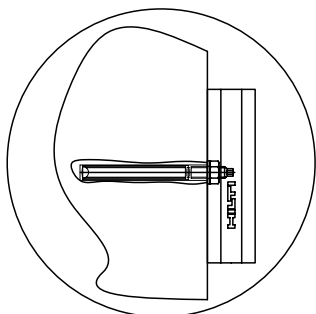
**Nota:** - *Comprobar los datos de carga*  
antes de seleccionar el anclaje  
- Carriles MQ



Anclaje HSA M10

Arandela  
DIN 9021 M10

**Solución usual**

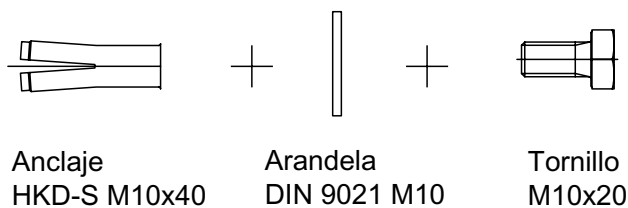
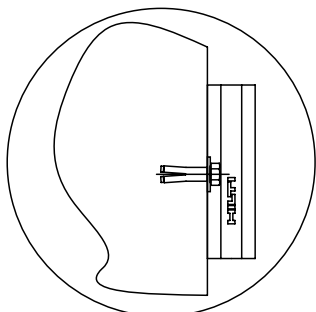


Varilla HAS M10x130

Arandela  
DIN 9021 M10



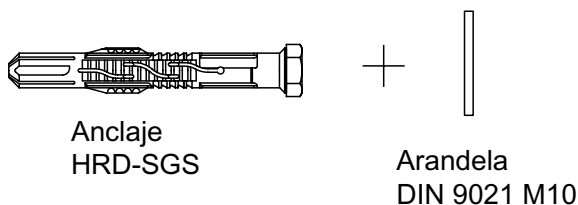
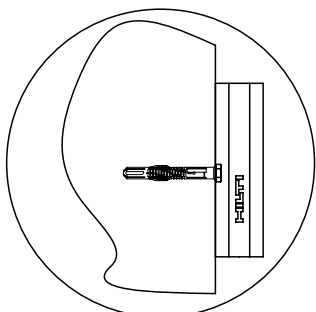
Resina HIT HY 150



Anclaje  
HKD-S M10x40

Arandela  
DIN 9021 M10

Tornillo  
M10x20



Anclaje  
HRD-SGS

Arandela  
DIN 9021 M10



OFICINA TÉCNICA

**5**

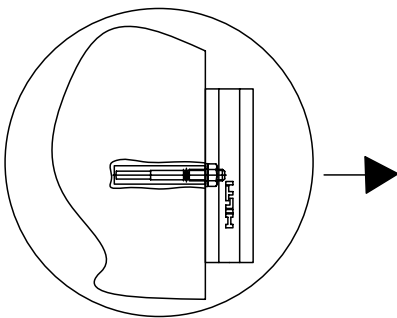
**MODELOS DE MONTAJE**

**Fijación directa de carril**  
a techo ó a pared (Hormigón)

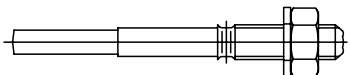


Oficina Técnica

**Nota:** - *Comprobar los datos de carga*  
antes de seleccionar el anclaje  
- Carriles MQ



Tamiz HIT-S 16x85



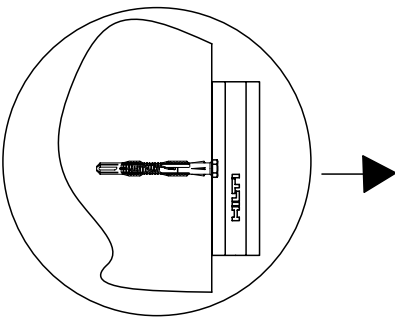
Varilla HIT-AN M10x80/16



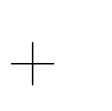
Resina HIT HY 20



Arandela  
DIN 9021 M10



Anclaje  
HRD-UGS



Arandela  
DIN 9021 M8



OFICINA TÉCNICA

**6**

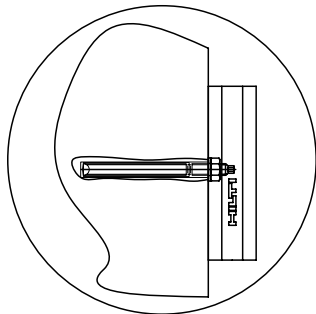
## MODELOS DE MONTAJE

**Fijación directa de carril**  
a techo ó a pared  
(Ladrillo hueco / Bloque hormigón)



Oficina Técnica

**Nota:** - *Comprobar los datos de carga*  
antes de seleccionar el anclaje  
- Carriles MQ



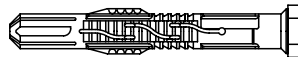
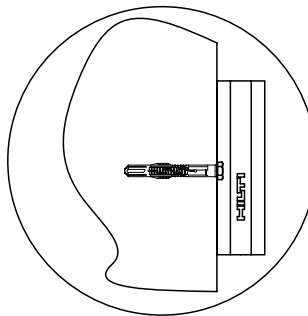
Varilla HAS M10x130



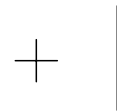
Arandela  
DIN 9021 M10



Resina HIT HY 50



Anclaje  
HRD-SGS



Arandela  
DIN 9021 M10



OFICINA TÉCNICA

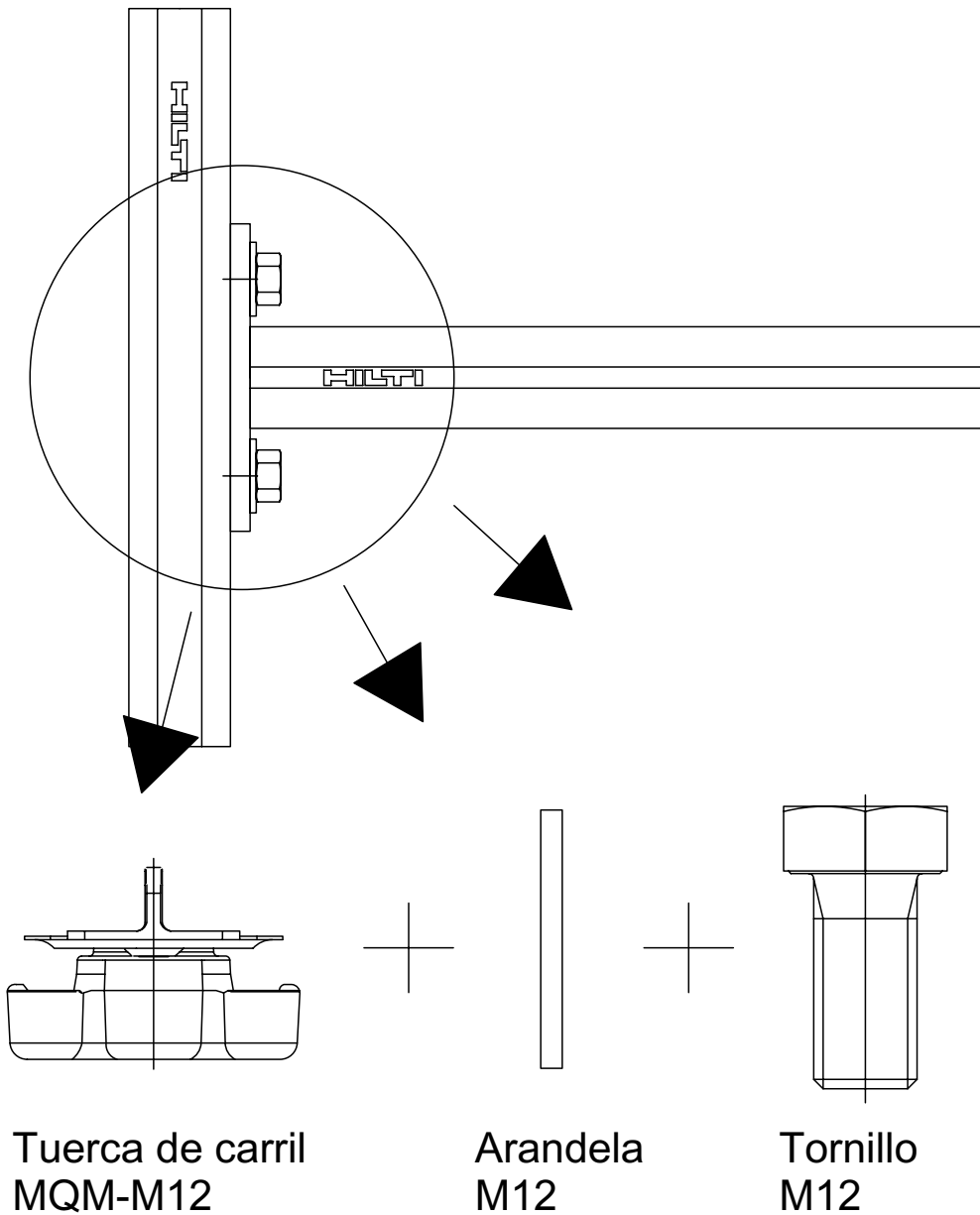
**7**

## MODELOS DE MONTAJE

**Fijación directa de carril**  
a techo ó a pared  
(Ladrillo macizo / Mamposteria)



Oficina Técnica



OFICINA TÉCNICA

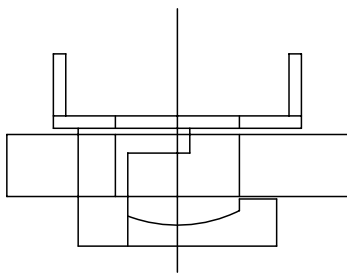
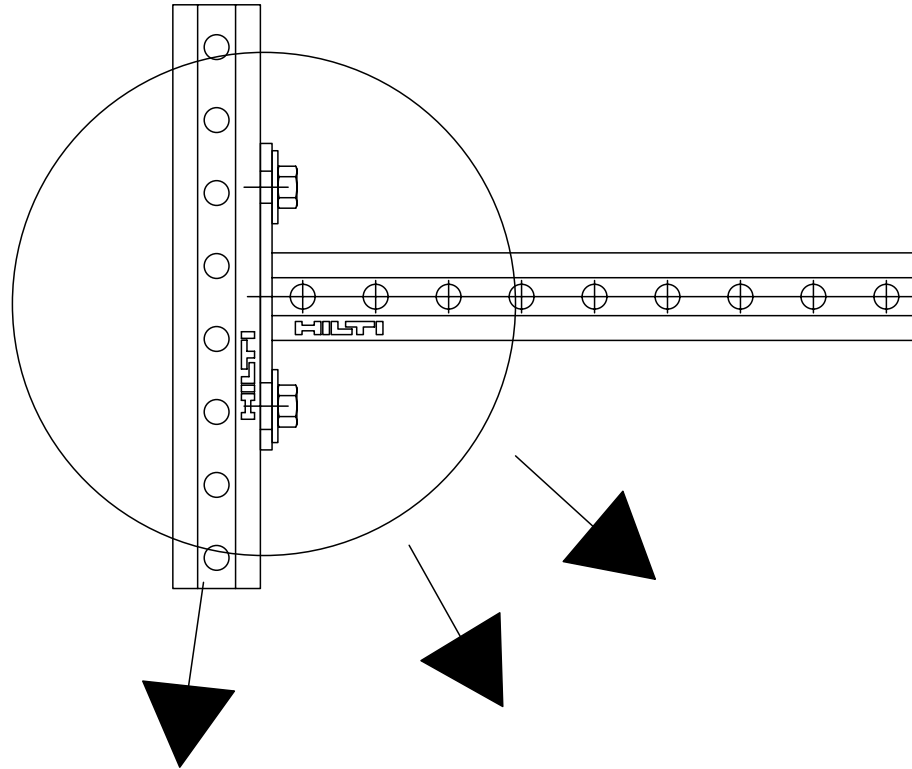
# 8

MODELOS DE MONTAJE

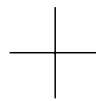
## Conexión Soporte / Carril Sistema MQ



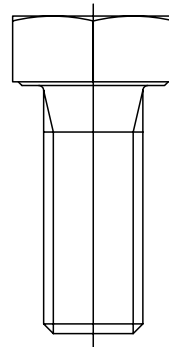
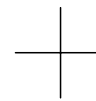
Oficina Técnica



Tuerca de carril  
ML-CN-M8



Arandela  
DIN9021 M8



Tornillo  
M8



OFICINA TÉCNICA

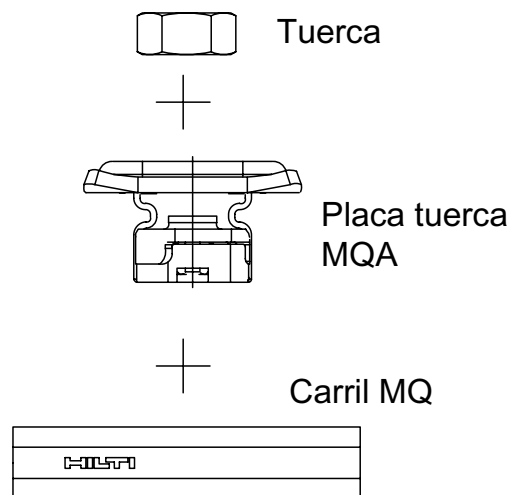
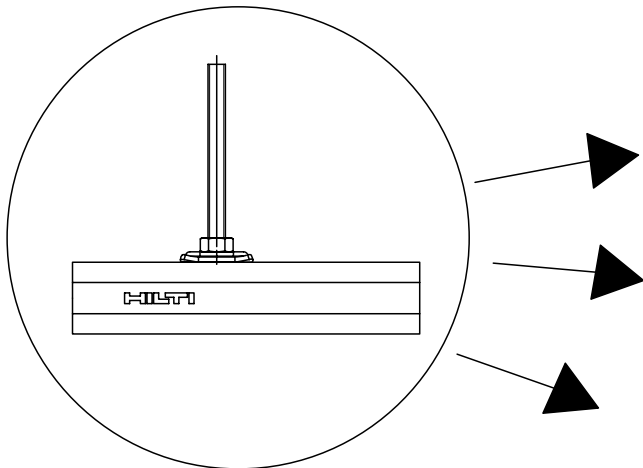
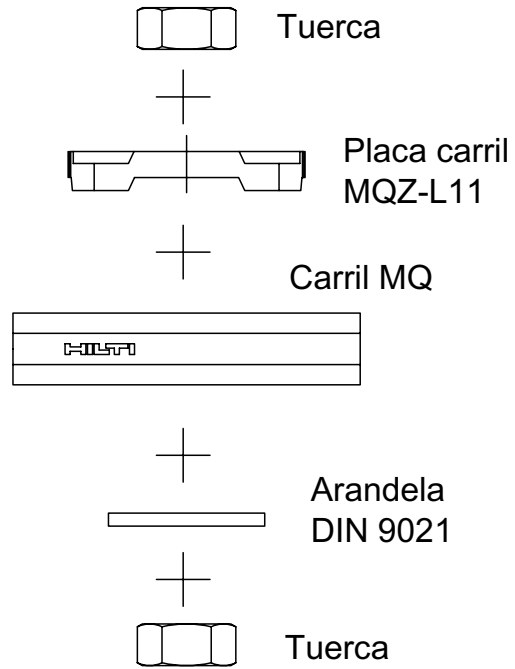
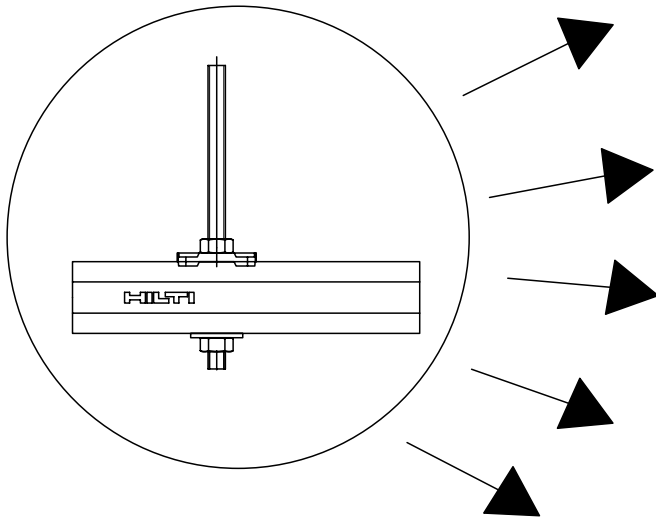
# 9

MODELOS DE MONTAJE

## Conexión Soporte / Carril Sistema ML



Oficina Técnica



OFICINA TÉCNICA

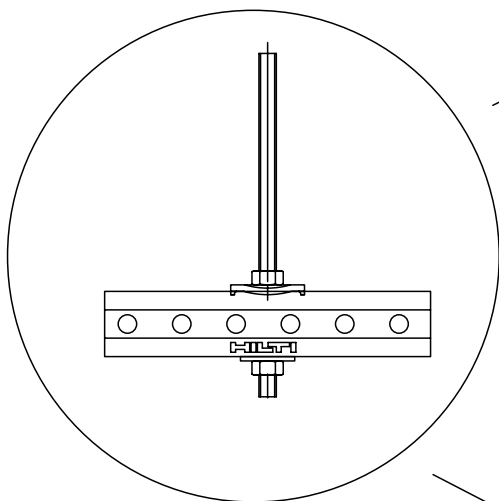
# 10

MODELOS DE MONTAJE

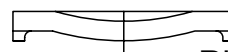
## Conexión Varilla / Carril Sistema MQ



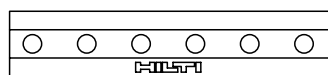
Oficina Técnica



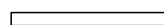
Tuerca



Placa carril  
ML-W-8



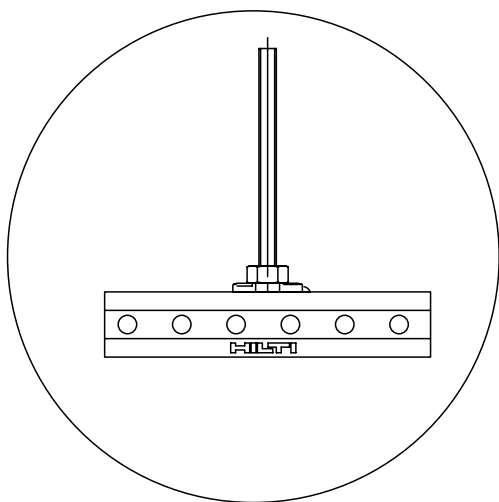
Carril ML



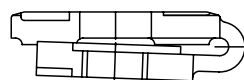
Arandela  
DIN9021 M8



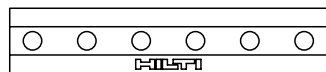
Tuerca



Tuerca



Tuerca carril  
ML-S



Carril ML



OFICINA TÉCNICA

11

MODELOS DE MONTAJE

**Conexión Varilla / Carril**  
Sistema ML





# Ejemplos de Aplicaciones



Instalación Mecánica  
Instalación Eléctrica  
Aplicaciones Especiales

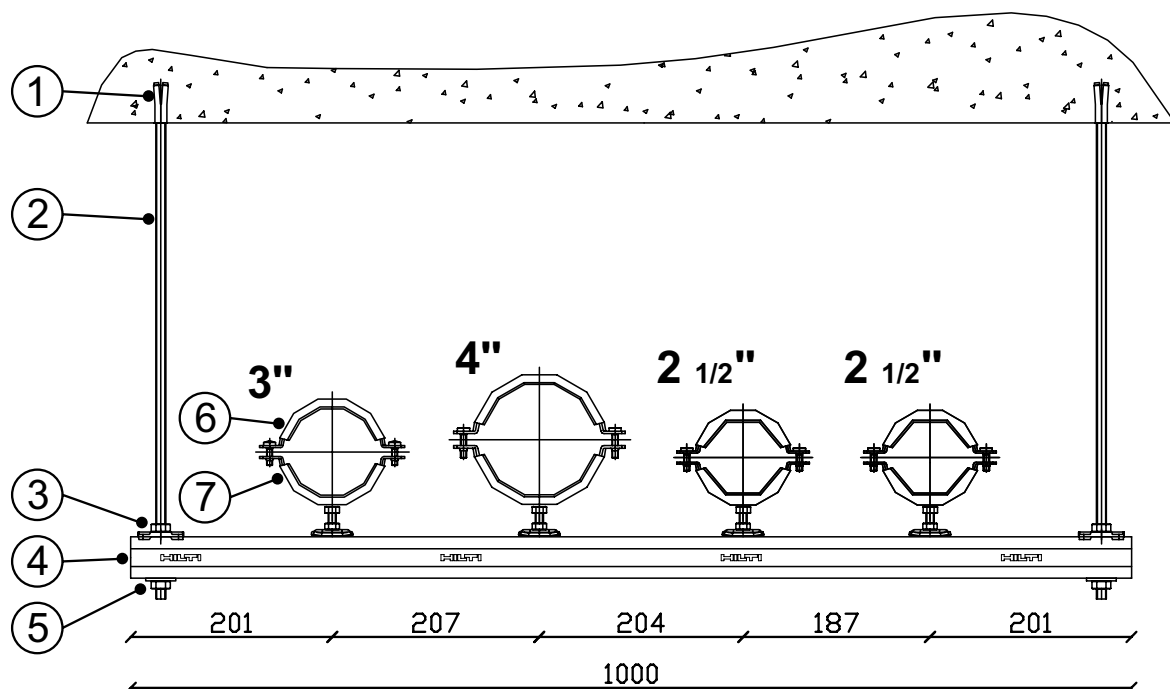


## Aplicaciones: Soporte tuberías a techo.



**HILTI**  
Oficina Técnica

### Soporte Tuberías a techo Descuelgue con varillas



Nº	Listado de material
①	Anclaje HKD-S M10
②	Varilla M10
③	Placa carril MQZ-L11 + Tuerca M10
④	Carril MQ
⑤	Arandela DIN9021 M10 + Tuerca M10
⑥	Abrazadera MP-HI
⑦	Varilla M8 + Tuerca M8 + Placa tuerca MQA M8

- \* Separación máx. entre soportes: 3,10m
- \* Carga máx. tuberías: Según norma UNE 100-152
- \* Material base: Hormigón fck ≥ 200 kp/cm<sup>2</sup>
- \* Datos de colocación anclajes: Ver hojas adjuntas

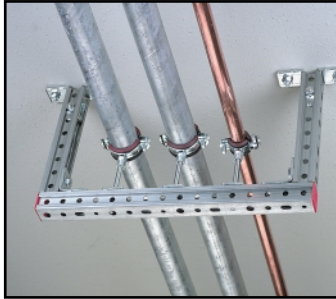
Cotas en mm

 <b>OFICINA TÉCNICA</b> Hilti Española S.A. Isla de Java, 35 28034 Madrid  Dibujado: Nombre Apellido Teléfono: 91- Fax: 91- E-mail: tecnico@hilti.com	CLIENTE <b>CLIENTE</b> Dirección	PROYECTO Expediente: 01/03/PP-AA  <b>Nombre Proyecto</b> <b>Situación</b>	Plano																				
	TÍTULO PLANO Escala: <b>Instalación de Fontanería</b> s/e <b>Soporte a techo</b>	<table border="1"> <tr> <th>Nº plano</th> <th>Fecha</th> </tr> <tr> <td>1</td> <td>00/01/03</td> </tr> <tr> <th colspan="2">Modificación</th> </tr> <tr> <th>Nº</th> <th>Nº plano modif.</th> <th>Fecha</th> </tr> <tr> <td> </td> <td> </td> <td> </td> </tr> </table>		Nº plano	Fecha	1	00/01/03	Modificación		Nº	Nº plano modif.	Fecha				<table border="1"> <tr> <th>Nº</th> <th>Nº plano modif.</th> <th>Fecha</th> </tr> <tr> <td> </td> <td> </td> <td> </td> </tr> </table>		Nº	Nº plano modif.	Fecha			
		Nº plano	Fecha																				
		1	00/01/03																				
Modificación																							
Nº	Nº plano modif.	Fecha																					
Nº	Nº plano modif.	Fecha																					
s/e		s/e																					
s/e		s/e																					

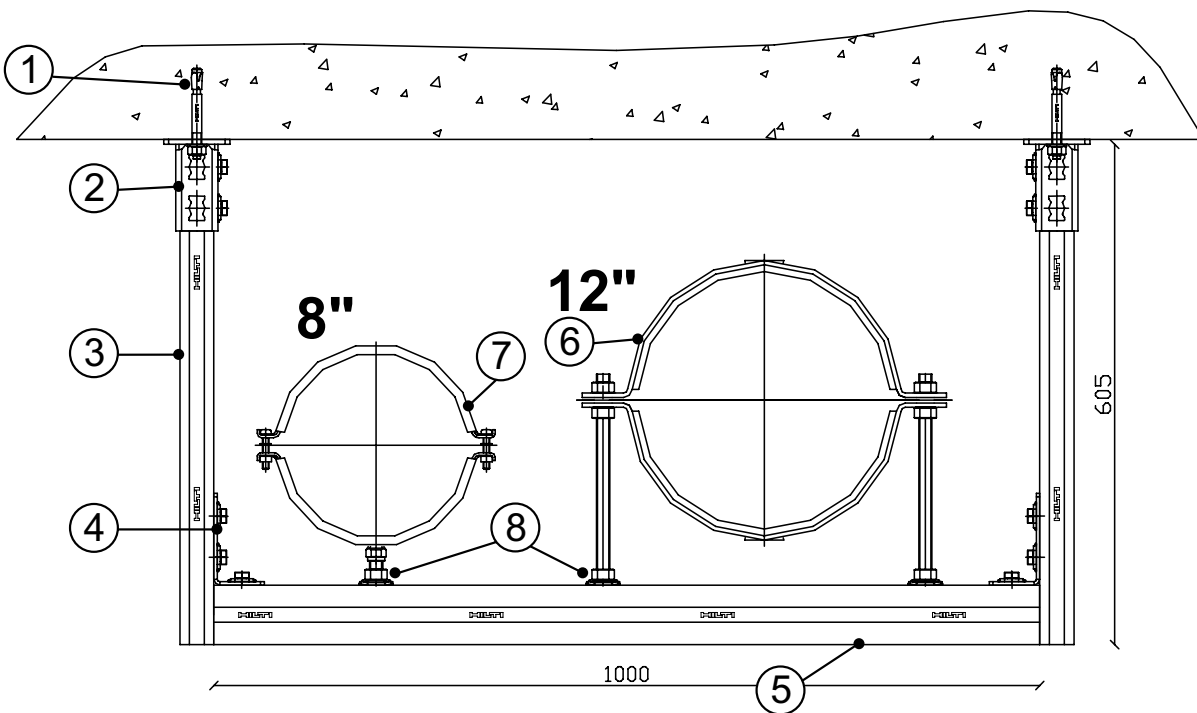
## Aplicaciones: Soporte tuberías a techo.



Oficina Técnica



### Soporte Tuberías a techo Descuelgue con carriles



Nº	Listado de material
①	Anclaje HSA M12
②	Apoyo MQP 21-72 + 2 Tornillos Tuerca MQN
③	Carril MQ 41
④	Angular MQW 3 + 3 Tornillos Tuerca MQN
⑤	Carril MQ 72
⑥	Abrazadera MP-MXI 244,5
⑦	Abrazadera MP-MI 8"
⑧	Varilla M16 + Tuerca M16 + Placa MQA M16

- \* Separación máx. entre soportes: 5,00m
- \* Carga máx. tuberías: Según norma UNE 100-152
- \* Material base: Hormigón  $f_{ck} \geq 200 \text{ kp/cm}^2$
- \* Datos de colocación anclajes: Ver hojas adjuntas

Cotas en mm

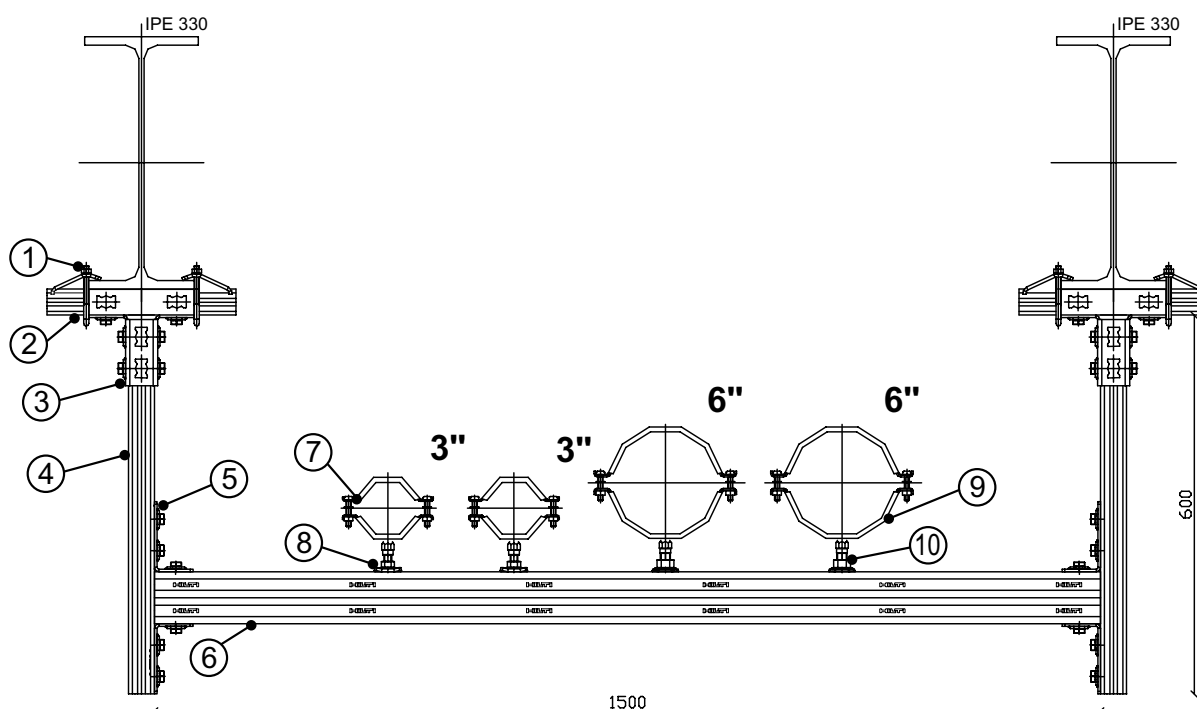
 <b>OFICINA TÉCNICA</b> Hilti Española S.A. Isla de Java, 35 28034 Madrid	CLIENTE <b>CLIENTE</b> Dirección	PROYECTO Expediente: <b>01/03/PP-AA</b> <b>Nombre Proyecto</b> <b>Situación</b>												
	TÍTULO PLANO Escala: <b>Soporte tuberías a techo</b> s/e <b>Descuelgue con carriles</b>													
Dibujado: <i>Nombre Apellido</i> Teléfono: 91- Fax: 91- E-mail: tecnico@hilti.com		<table border="1"> <thead> <tr> <th colspan="2">Plano</th> </tr> <tr> <th>Nº plano</th> <th>Fecha</th> </tr> </thead> <tbody> <tr> <td>1</td> <td>00/01/03</td> </tr> <tr> <th colspan="2">Modificación</th> </tr> <tr> <th>Nº</th> <th>Nº plano modif.</th> </tr> <tr> <td></td> <td></td> </tr> </tbody> </table>	Plano		Nº plano	Fecha	1	00/01/03	Modificación		Nº	Nº plano modif.		
Plano														
Nº plano	Fecha													
1	00/01/03													
Modificación														
Nº	Nº plano modif.													

## Aplicaciones: Soporte tuberías en perfiles metálicos.



Oficina Técnica

### Soporte Tuberías en perfilera metálica Descuelgue con carriles



Nº	Listado de material
①	Mordaza MQT 21-41
②	Carril MQ 21D
③	Conector MQV-3/2D + 6 Tornillos-Tuerca MQN
④	Carril MQ 21D
⑤	Angular MQW-3 + 3 Tornillos-Tuerca MQN
⑥	Carril MQ 41D
⑦	Abrazadera MP MI 3"
⑧	Varilla M12 + Tuerca M12 + Placa MQA M12
⑨	Abrazadera MP-MI 6"
⑩	Varilla M16 + Tuerca M16 + Placa MQA M16

- \* Separación máx. entre soportes: 4,00m
- \* Carga máx. tuberías: Según norma UNE 100-152
- \* Material base: Perfil metálico IPE 330

Cotas en mm

 <b>OFICINA TÉCNICA</b> Hilti Española S.A. Isla de Java, 35 28034 Madrid	CLIENTE <b>CLIENTE</b> Dirección	PROYECTO Expediente: <b>01/03/PP-AA</b> <b>Nombre Proyecto</b> <b>Situación</b>																		
	TÍTULO PLANO Escala: <b>Soporte tuberías perfilera metálica</b> s/e <b>Descuelgue con carril</b>																			
Dibujado: <i>Nombre Apellido</i> Teléfono: 91- Fax: 91- E-mail: tecnico@hilti.com		<table border="1"> <thead> <tr> <th colspan="3">Plano</th> </tr> <tr> <th>Nº plano</th> <th colspan="2">Fecha</th> </tr> </thead> <tbody> <tr> <td><b>1</b></td> <td colspan="2">00/01/03</td> </tr> <tr> <th colspan="3">Modificación</th> </tr> <tr> <th>Nº</th> <th>Nº plano modif.</th> <th>Fecha</th> </tr> <tr> <td> </td> <td> </td> <td> </td> </tr> </tbody> </table>	Plano			Nº plano	Fecha		<b>1</b>	00/01/03		Modificación			Nº	Nº plano modif.	Fecha			
Plano																				
Nº plano	Fecha																			
<b>1</b>	00/01/03																			
Modificación																				
Nº	Nº plano modif.	Fecha																		

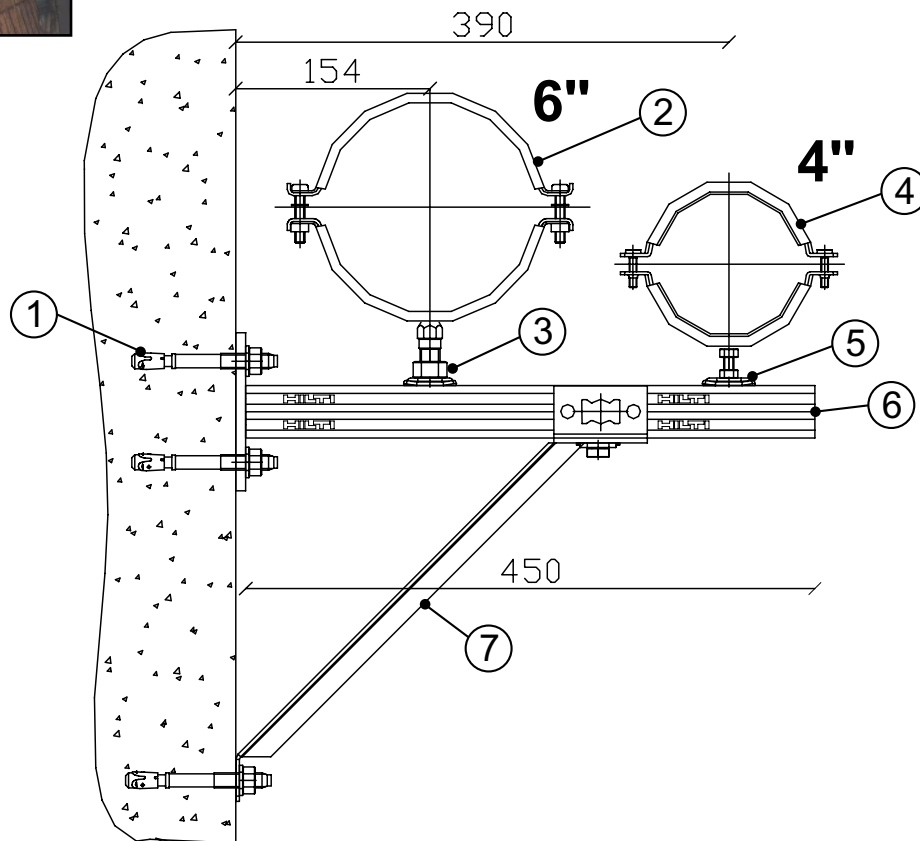
## Aplicaciones: Soporte tuberías a pared.



Oficina Técnica



### Soporte Tuberías a pared Soporte con jabalcón



Nº	Listado de material
①	Anclaje HST M10
②	Abrazadera MP-MI 6"
③	Varilla M16 + Tuerca M16 + Placa MQA M16
④	Abrazadera MP-MI 4"
⑤	Varilla M12 + Tuerca M12 + Placa MQA M12
⑥	Soporte MQK 21D / 450
⑦	Jabalcón MQK-SK + Tornillo-Tuerca MQN

- \* Separación máx. entre soportes: 4,00m
- \* Carga máx. tuberías: Según norma UNE 100-152
- \* Material base: Hormigón fck ≥ 200 kp/cm<sup>2</sup>
- \* Datos de colocación anclajes: Ver hojas adjuntas

Cotas en mm

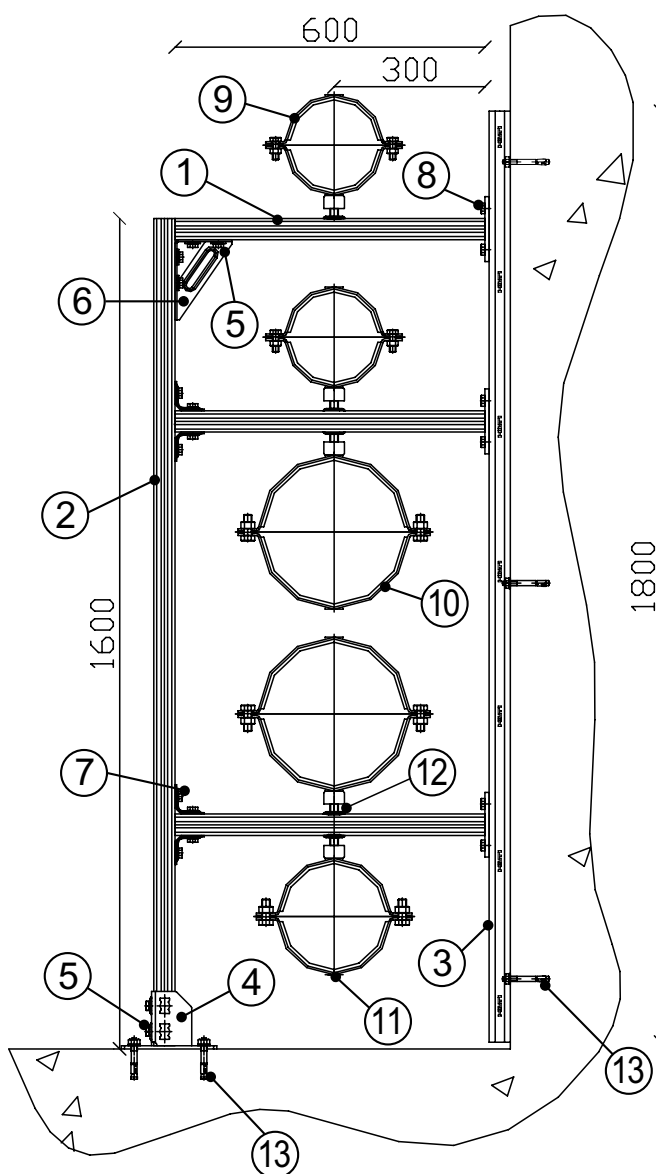
 <b>OFICINA TÉCNICA</b> Hilti Española S.A. Isla de Java, 35 28034 Madrid	CLIENTE <b>CLIENTE</b> Dirección	PROYECTO Expediente: <b>01/03/PP-AA</b>														
	TÍTULO PLANO Escala: <b>Soporte Tuberías a pared</b> s/e <b>Soporte con jabalcón</b>	Nombre Proyecto Situación														
Dibujado: <i>Nombre Apellido</i> Teléfono: 91- - - - - Fax: 91- - - - - E-mail: tecnico@hilti.com		<table border="1"> <thead> <tr> <th colspan="2">Plano</th> </tr> <tr> <th>Nº plano</th> <th>Fecha</th> </tr> </thead> <tbody> <tr> <td>1</td> <td>00/01/03</td> </tr> <tr> <th colspan="2">Modificación</th> </tr> <tr> <th>Nº</th> <th>Nº plano modif.</th> <th>Fecha</th> </tr> <tr> <td> </td> <td> </td> <td> </td> </tr> </tbody> </table>	Plano		Nº plano	Fecha	1	00/01/03	Modificación		Nº	Nº plano modif.	Fecha			
Plano																
Nº plano	Fecha															
1	00/01/03															
Modificación																
Nº	Nº plano modif.	Fecha														

## Aplicaciones: Soporte tuberías a pared.



**HILTI**  
Oficina Técnica

### Soporte Tuberías a pared Pórtico de carril



Nº	Listado de material
①	Soporte MQK-21D/600
②	Carril MQ-21D
③	Carril MQ-41
④	Apoyo de carril MQP-21-72
⑤	Tornillo tuerca carril MQN
⑥	Escuadra reforzada MQW-S/1
⑦	Angular MQW-Q2
⑧	Tuerca de carril MQM-M12 + Arandela DIN 9021 + Tornillo M12
⑨	Abrazadera MP-MXI 6"
⑩	Abrazadera MP-MXI 10"
⑪	Abrazadera MP-MXI 8"
⑫	Placa tuerca MQA-M16 + Varilla M16 + Tuerca M16
⑬	Anclaje HSA

- \* Separación máx. entre soportes: 4,40m
- \* Carga máx. tuberías: Según norma UNE 100-152
- \* Material base: Hormigón  $f_{ck} \geq 200$  kp/cm<sup>2</sup>
- \* Datos de colocación anclajes: Ver hojas adjuntas

Cotas en mm

 <b>OFICINA TÉCNICA</b> Hilti Española S.A. Isla de Java, 35 28034 Madrid	CLIENTE <b>CLIENTE</b> Dirección	PROYECTO Expediente: <b>01/03/PP-AA</b> <b>Nombre Proyecto</b> <b>Situación</b>														
	TÍTULO PLANO Escala: <b>Soporte Tuberías a pared</b> s/e <b>Soporte con jabalcón</b>															
Dibujado: <i>Nombre Apellido</i> Teléfono: 91- Fax: 91- E-mail: tecnico@hilti.com		<table border="1"> <thead> <tr> <th colspan="2">Plano</th> </tr> <tr> <th>Nº plano</th> <th>Fecha</th> </tr> </thead> <tbody> <tr> <td>1</td> <td>00/01/03</td> </tr> <tr> <th colspan="2">Modificación</th> </tr> <tr> <th>Nº</th> <th>Nº plano modif.</th> <th>Fecha</th> </tr> <tr> <td> </td> <td> </td> <td> </td> </tr> </tbody> </table>	Plano		Nº plano	Fecha	1	00/01/03	Modificación		Nº	Nº plano modif.	Fecha			
Plano																
Nº plano	Fecha															
1	00/01/03															
Modificación																
Nº	Nº plano modif.	Fecha														

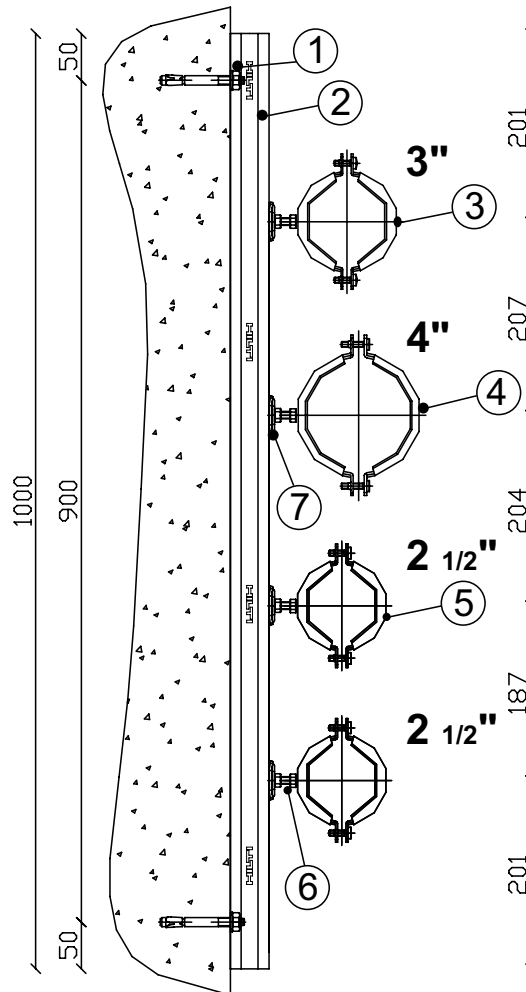
## Aplicaciones: Soporte tuberías a pared.



Oficina Técnica



### Soporte Tuberías a pared Carril auxiliar a pared



Nº	Listado de material
①	HSA M10X 90
②	Carril MQ-41
③	Abrazadera MP-HI 3" M10
④	Abrazadera MP-HI 4" M10
⑤	Abrazadera MP-HI 2 1/2" M10
⑥	Placa Tuerca MQA-M10
⑦	Varilla M10 + Tuerca M10

- \* Separación máx. entre soportes: 3,10m
- \* Carga máx. tuberías: Según norma UNE 100-152
- \* Material base: Hormigón fck ≥ 200 kp/cm<sup>2</sup>
- \* Datos de colocación anclajes: Ver hojas adjuntas

Cotas en mm

 <b>OFICINA TÉCNICA</b> Hilti Española S.A. Isla de Java, 35 28034 Madrid	CLIENTE <b>CLIENTE</b> Dirección	PROYECTO Expediente: <b>01/03/PP-AA</b> <b>Nombre Proyecto</b> <b>Situación</b>																		
	TÍTULO PLANO Escala: <b>Soporte Tuberías a pared</b> s/e <b>Carril auxiliar a pared</b>																			
Dibujado: <i>Nombre Apellido</i> Teléfono: 91- - - - - Fax: 91- - - - - E-mail: tecnico@hilti.com	<table border="1"> <thead> <tr> <th colspan="3">Plano</th> </tr> <tr> <th>Nº plano</th> <th colspan="2">Fecha</th> </tr> </thead> <tbody> <tr> <td>1</td> <td colspan="2">00/01/03</td> </tr> <tr> <th colspan="3">Modificación</th> </tr> <tr> <th>Nº</th> <th>Nº plano modif.</th> <th>Fecha</th> </tr> <tr> <td> </td> <td> </td> <td> </td> </tr> </tbody> </table>		Plano			Nº plano	Fecha		1	00/01/03		Modificación			Nº	Nº plano modif.	Fecha			
Plano																				
Nº plano	Fecha																			
1	00/01/03																			
Modificación																				
Nº	Nº plano modif.	Fecha																		

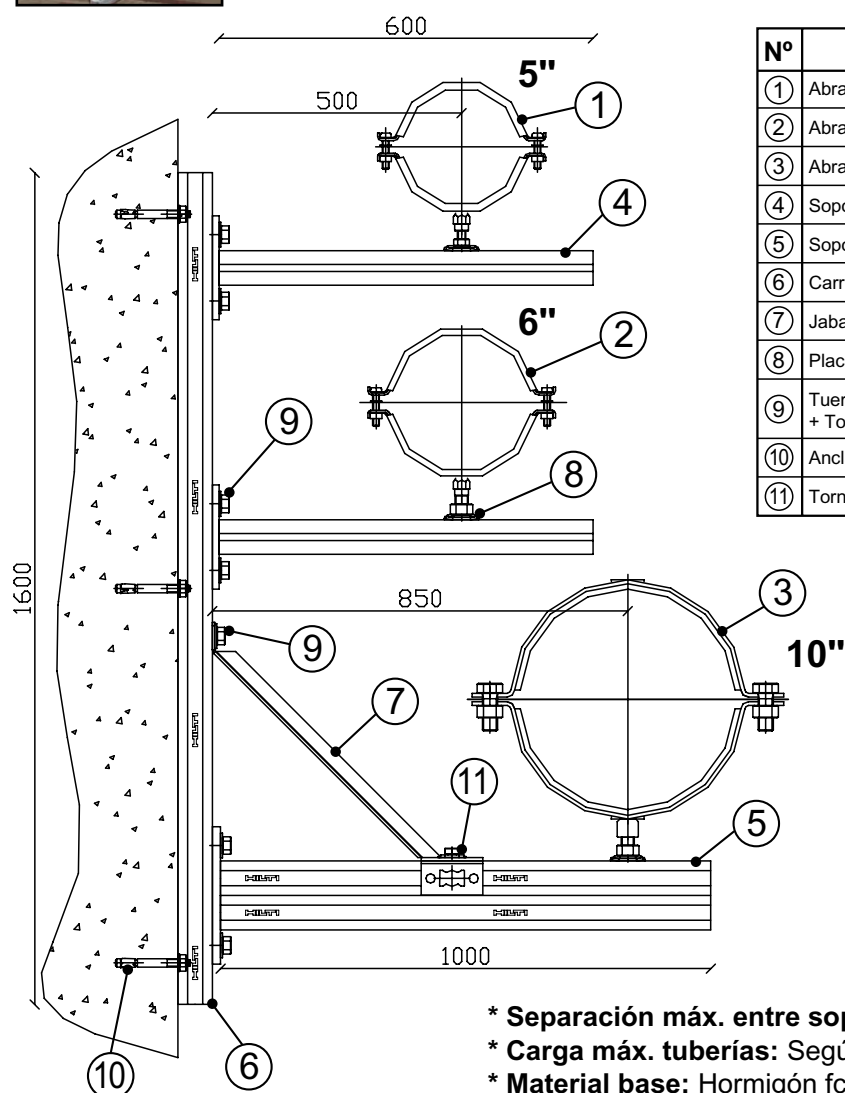


## Aplicaciones: Soporte tuberías a pared.



**HILTI**  
Oficina Técnica

### Soporte Tuberías a pared Carril auxiliar a pared + soportes



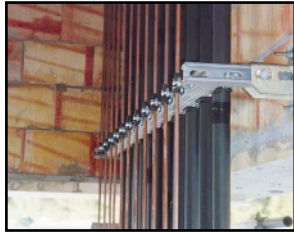
Nº	Listado de material
①	Abrazadera MP MXI 5"
②	Abrazadera MP MXI 6"
③	Abrazadera MP MXI 10"
④	Soporte MQK-41/600
⑤	Soporte MQK-41D/1000
⑥	Carril MQ 41
⑦	Jabalcón MQK-SL
⑧	Placa tuerca MQA-M16 + Varilla M16 + Tuerca M16
⑨	Tuerca carril MQM-M12 + Arandela DIN 9021 + Tornillo M12
⑩	Anclaje HSA
⑪	Tornillo tuerca carril MQN

- \* Separación máx. entre soportes: 4,10m
- \* Carga máx. tuberías: Según norma UNE 100-152
- \* Material base: Hormigón fck ≥ 200 kp/cm<sup>2</sup>
- \* Datos de colocación anclajes: Ver hojas adjuntas

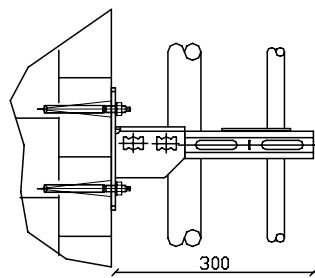
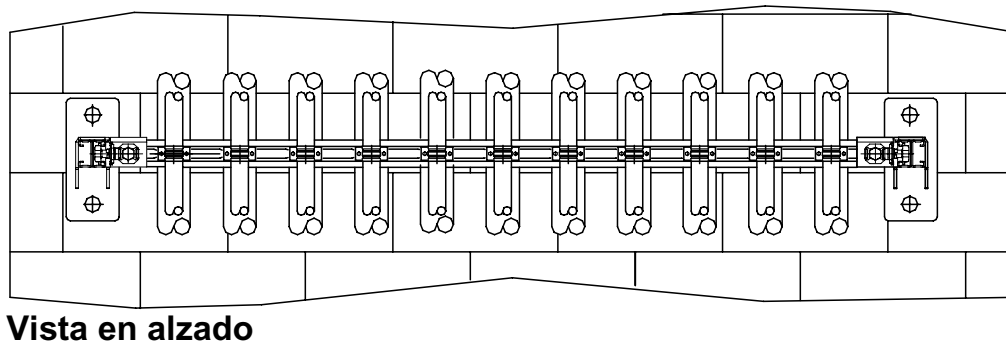
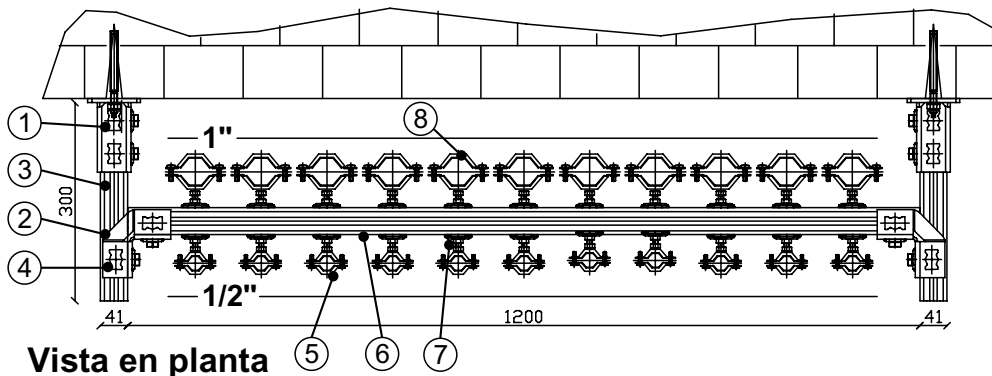
Cotas en mm

 <b>OFICINA TÉCNICA</b> Hilti Española S.A. Isla de Java, 35 28034 Madrid  Dibujado: Nombre Apellido Teléfono: 91- Fax: 91- E-mail: tecnico@hilti.com	CLIENTE <b>CLIENTE</b> Dirección	PROYECTO Expediente: <b>01/03/PP-AA</b>  <b>Nombre Proyecto</b> <b>Situación</b>													
	TÍTULO PLANO <b>Soporte Tuberías a pared</b> <b>Carril auxiliar a pared</b>														
	Escala: s/e														
	<table border="1"> <thead> <tr> <th colspan="2">Plano</th> </tr> <tr> <th>Nº plano</th> <th>Fecha</th> </tr> </thead> <tbody> <tr> <td>1</td> <td>00/01/03</td> </tr> <tr> <th colspan="2">Modificación</th> </tr> <tr> <th>Nº</th> <th>Nº plano modif.</th> <th>Fecha</th> </tr> <tr> <td> </td> <td> </td> <td> </td> </tr> </tbody> </table>		Plano		Nº plano	Fecha	1	00/01/03	Modificación		Nº	Nº plano modif.	Fecha		
Plano															
Nº plano	Fecha														
1	00/01/03														
Modificación															
Nº	Nº plano modif.	Fecha													

## Aplicaciones: Soporte tuberías en patinillo.



### Soporte Tuberías en patinillo



Nº	Listado de material
①	Anclaje químico HIT HY 50 + Varilla HAS M10
②	Apoyo MQP 21-72 + 2 Tornillo-Tuerca MQN
③	Carril MQ 21D
④	Angular MQW-4 + 2 Tornillo-Tuerca MQN
⑤	Abrazadera MP-HI 1/2"
⑥	Carril MQ 21D
⑦	Varilla M8 + Tuerca M8 + Placa tuerca MQA M8
⑧	Abrazadera MP-HI 11/4"

- \* Separación máx. entre soportes: 3,00m
- \* Carga máx. tuberías: Según norma UNE 100-152
- \* Material base: Ladrillo cerámico macizo suficiente/resistente
- \* Datos de colocación anclajes: Ver hojas adjuntas

Cotas en mm

<p><b>OFICINA TÉCNICA</b> Hilti Española S.A. Isla de Java, 35 28034 Madrid</p>	<p>CLIENTE</p> <p><b>CLIENTE</b></p> <p>Dirección</p>	<p>PROYECTO</p> <p>Expediente: <b>01/03/PP-AA</b></p> <p><b>Nombre Proyecto</b></p> <p><b>Situación</b></p>													
	<p>TÍTULO PLANO</p> <p>Escala: <b>Soporte Tuberías en patinillo</b></p> <p>s/e</p>	<table border="1"> <thead> <tr> <th colspan="2">Plano</th> </tr> <tr> <th>Nº plano</th> <th>Fecha</th> </tr> </thead> <tbody> <tr> <td><b>1</b></td> <td>00/01/03</td> </tr> <tr> <th colspan="2">Modificación</th> </tr> <tr> <th>Nº</th> <th>Nº plano modif.</th> <th>Fecha</th> </tr> <tr> <td> </td> <td> </td> <td> </td> </tr> </tbody> </table>	Plano		Nº plano	Fecha	<b>1</b>	00/01/03	Modificación		Nº	Nº plano modif.	Fecha		
Plano															
Nº plano	Fecha														
<b>1</b>	00/01/03														
Modificación															
Nº	Nº plano modif.	Fecha													

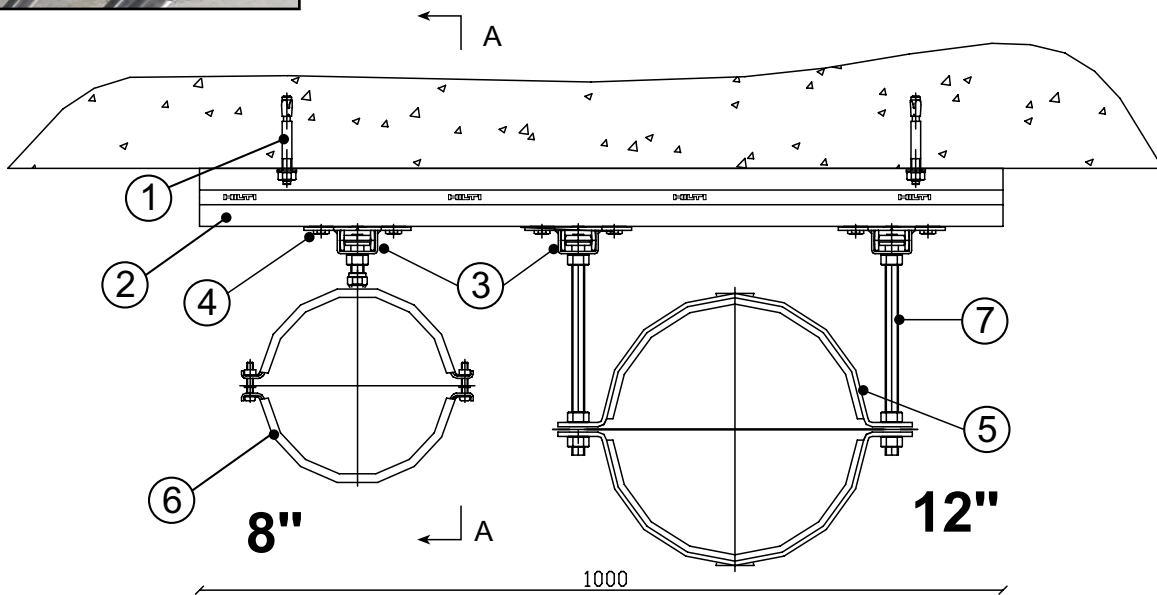
Dibujado: *Nombre Apellido*  
Teléfono: 91-----  
Fax: 91-----  
E-mail: tecnico@hilti.com

Aplicaciones: Soporte tuberías con elementos deslizantes.

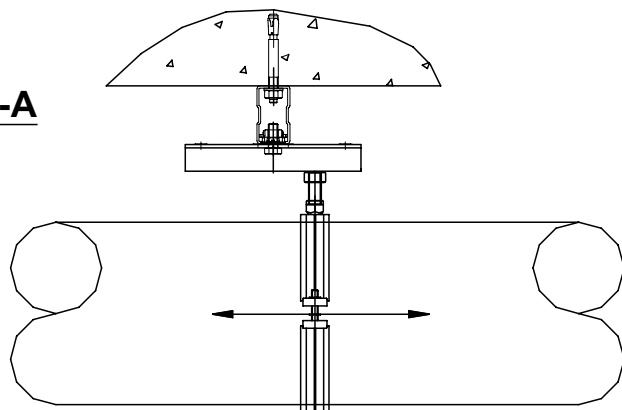


**HILTI**  
Oficina Técnica

**Soporte Tuberías con elementos deslizantes I (Carril a techo)**



**Sección A-A**



Nº	Listado de material
①	Anclaje HSA M10
②	Carril MQ 72
③	Elemento deslizante MRG-4
④	Tuerca carril M12 + Tornillo M12x30
⑤	Abrazadera MP-MXI 244,5
⑥	Abrazadera MP-MI 8"
⑦	Varilla M16 + Tuerca M16

- \* Separación máx. entre soportes: 5,00m
- \* Carga máx. tuberías: Según norma UNE 100-152
- \* Material base: Hormigón fck ≥ 200 kp/cm<sup>2</sup>
- \* Datos de colocación anclajes: Ver hojas adjuntas

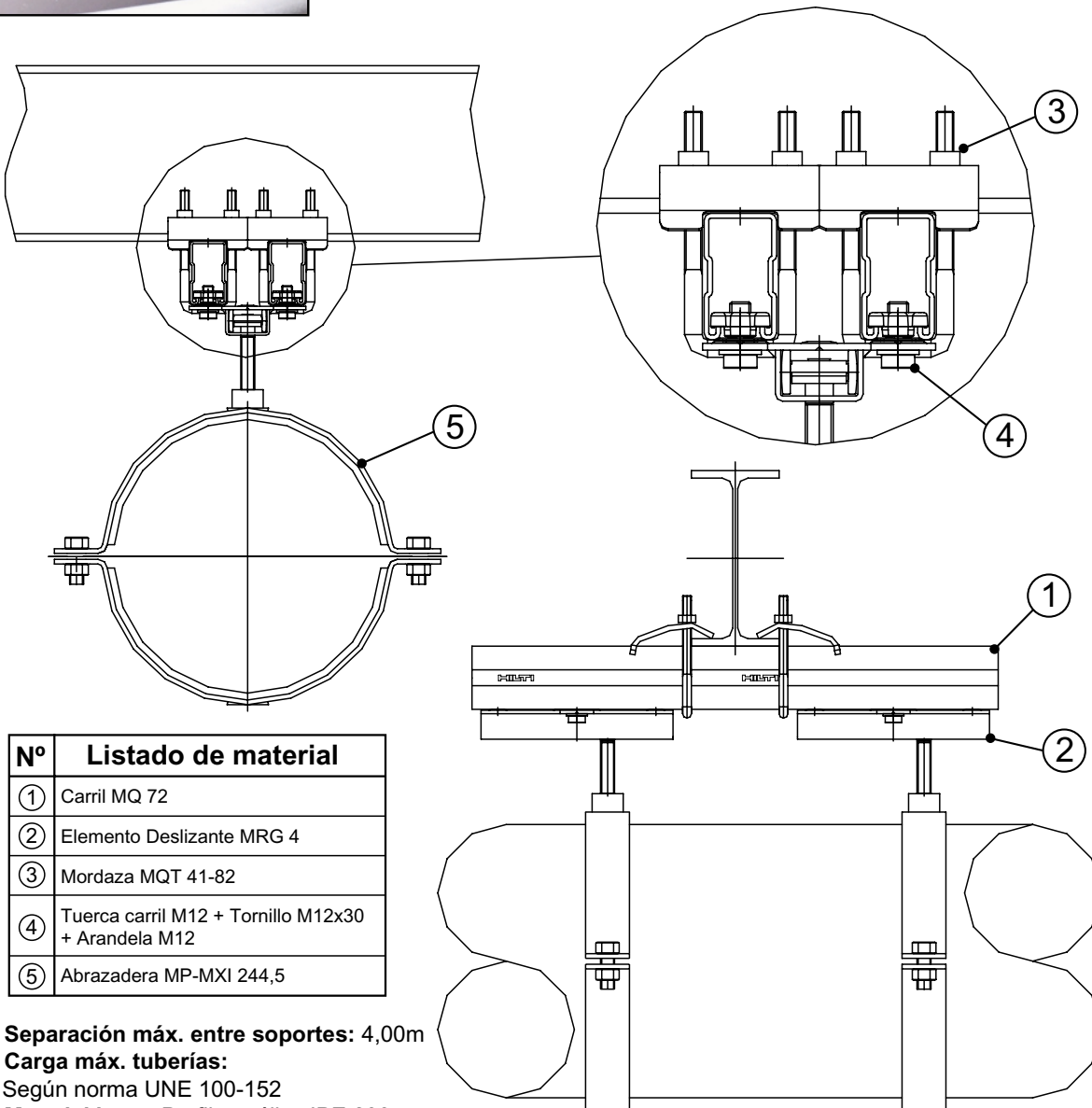
Cotas en mm

 <b>OFICINA TÉCNICA</b> Hilti Española S.A. Isla de Java, 35 28034 Madrid  Dibujado: <i>Nombre Apellido</i> Teléfono: 91- Fax: 91- E-mail: tecnico@hilti.com	CLIENTE <b>CLIENTE</b> Dirección	PROYECTO Expediente: 01/03/PP-AA <b>Nombre Proyecto</b> <b>Situación</b>													
	TÍTULO PLANO Escala: <b>Soporte Tuberías con elementos</b> s/e <b>deslizantes I (Carril a techo)</b>														
	<table border="1"> <thead> <tr> <th colspan="2">Plano</th> </tr> <tr> <th>Nº plano</th> <th>Fecha</th> </tr> </thead> <tbody> <tr> <td>1</td> <td>00/01/03</td> </tr> <tr> <th colspan="2">Modificación</th> </tr> <tr> <th>Nº</th> <th>Nº plano modif.</th> <th>Fecha</th> </tr> <tr> <td> </td> <td> </td> <td> </td> </tr> </tbody> </table>		Plano		Nº plano	Fecha	1	00/01/03	Modificación		Nº	Nº plano modif.	Fecha		
Plano															
Nº plano	Fecha														
1	00/01/03														
Modificación															
Nº	Nº plano modif.	Fecha													

## Aplicaciones: Soporte tuberías con elementos deslizantes.



### Soporte Tuberías con elementos deslizantes (Perfilería metálica)



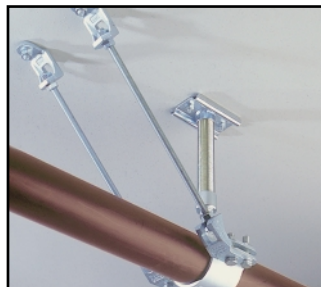
Nº	Listado de material
①	Carril MQ 72
②	Elemento Deslizante MRG 4
③	Mordaza MQT 41-82
④	Tuerca carril M12 + Tornillo M12x30 + Arandela M12
⑤	Abrazadera MP-MXI 244,5

- \* Separación máx. entre soportes: 4,00m
- \* Carga máx. tuberías:  
Según norma UNE 100-152
- \* Material base: Perfil metálico IPE 200

Cotas en mm

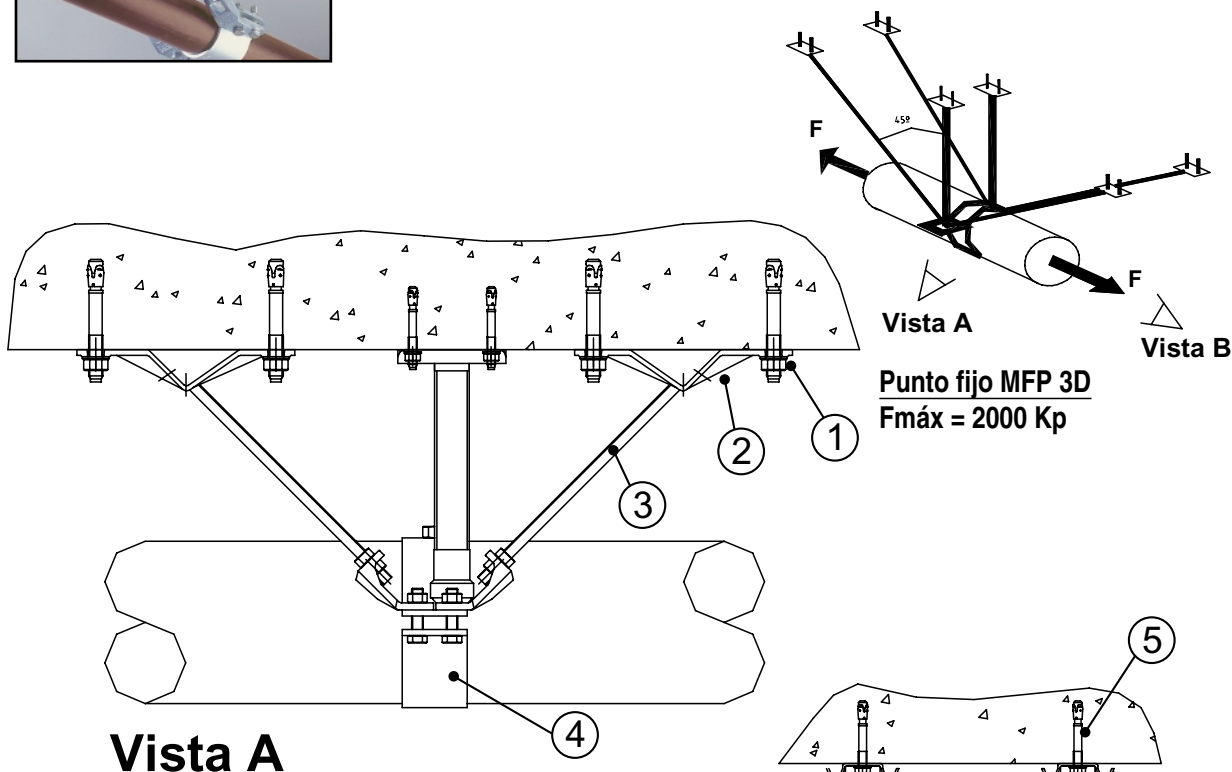
<p><b>OFICINA TÉCNICA</b> Hilti Española S.A. Isla de Java, 35 28034 Madrid</p> <p>Dibujado: <i>Nombre Apellido</i> Teléfono: 91-..... Fax: 91-..... E-mail: tecnico@hilti.com</p>	CLIENTE <b>CLIENTE</b> Dirección	PROYECTO Expediente: <b>01/03/PP-AA</b> <b>Nombre Proyecto</b> <b>Situación</b>														
	TÍTULO PLANO Escala: <b>Soporte Tuberías con elementos deslizantes (Perfilería metálica)</b> s/e		<table border="1"> <thead> <tr> <th colspan="2">Plano</th> </tr> <tr> <th>Nº plano</th> <th>Fecha</th> </tr> </thead> <tbody> <tr> <td>1</td> <td>00/01/03</td> </tr> <tr> <th colspan="2">Modificación</th> </tr> <tr> <th>Nº</th> <th>Nº plano modif.</th> <th>Fecha</th> </tr> <tr> <td> </td> <td> </td> <td> </td> </tr> </tbody> </table>	Plano		Nº plano	Fecha	1	00/01/03	Modificación		Nº	Nº plano modif.	Fecha		
Plano																
Nº plano	Fecha															
1	00/01/03															
Modificación																
Nº	Nº plano modif.	Fecha														

## Aplicaciones: Punto fijo.



**HILTI**  
Oficina Técnica

### Punto Fijo Arriostramientos en dos sentidos



**Vista A**

**Vista B**

Nº	Listado de material
①	Anclaje HST M20
②	Base de tirantes MFP-AP 4
③	Varilla M16
④	Abrazadera MFP
⑤	Anclaje HST M12
⑥	Placa base MFP-BP 16
⑦	Tubo roscado 1 1/4"

Cotas en mm

 <b>OFICINA TÉCNICA</b> Hilti Española S.A. Isla de Java, 35 28034 Madrid	CLIENTE <b>CLIENTE</b> Dirección	PROYECTO Expediente: <b>01/03/PP-AA</b> <b>Nombre Proyecto</b> <b>Situación</b>																	
	TÍTULO PLANO Escala: <b>Punto Fijo</b> s/e <b>Arriostramientos en dos sentidos</b>																		
	<table border="1"> <thead> <tr> <th colspan="3">Plano</th> </tr> <tr> <th>Nº plano</th> <th colspan="2">Fecha</th> </tr> </thead> <tbody> <tr> <td><b>1</b></td> <td colspan="2">00/01/03</td> </tr> <tr> <th colspan="3">Modificación</th> </tr> <tr> <th>Nº</th> <th>Nº plano modif.</th> <th>Fecha</th> </tr> <tr> <td> </td> <td> </td> <td> </td> </tr> </tbody> </table>		Plano			Nº plano	Fecha		<b>1</b>	00/01/03		Modificación			Nº	Nº plano modif.	Fecha		
Plano																			
Nº plano	Fecha																		
<b>1</b>	00/01/03																		
Modificación																			
Nº	Nº plano modif.	Fecha																	

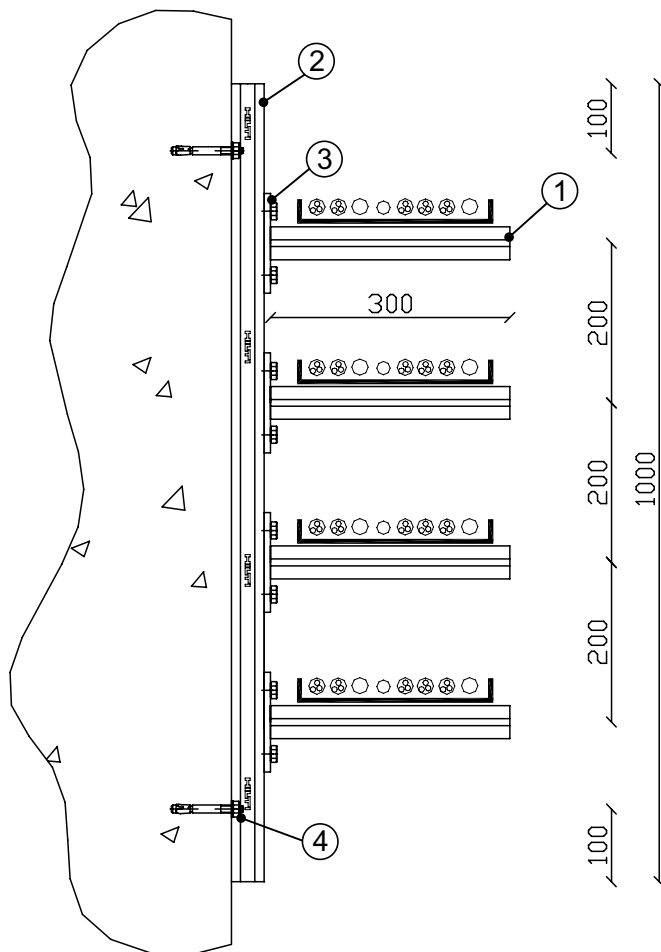
Dibujado: *Nombre Apellido*  
 Teléfono: 91-  
 Fax: 91-  
 E-mail: tecnico@hilti.com

## Aplicaciones: Soporte bandejas eléctricas a pared.



Oficina Técnica

### Soporte bandejas eléctricas a pared Carril auxiliar a pared



Nº	Listado de material
①	Soporte MQK-41/300
②	Carril MQ-41
③	Tuerca carril MQM-M12 + + Arandela DIN 9021 M12 + + Tornillo M12 X 30
④	Anclaje HSA M10X90 + + Arandela DIN 9021

\* **Material base:** Hormigón  $f_{ck} \geq 200 \text{ kp/cm}^2$   
\* **Espesor mínimo material base:** 100 mm

Cotas en mm

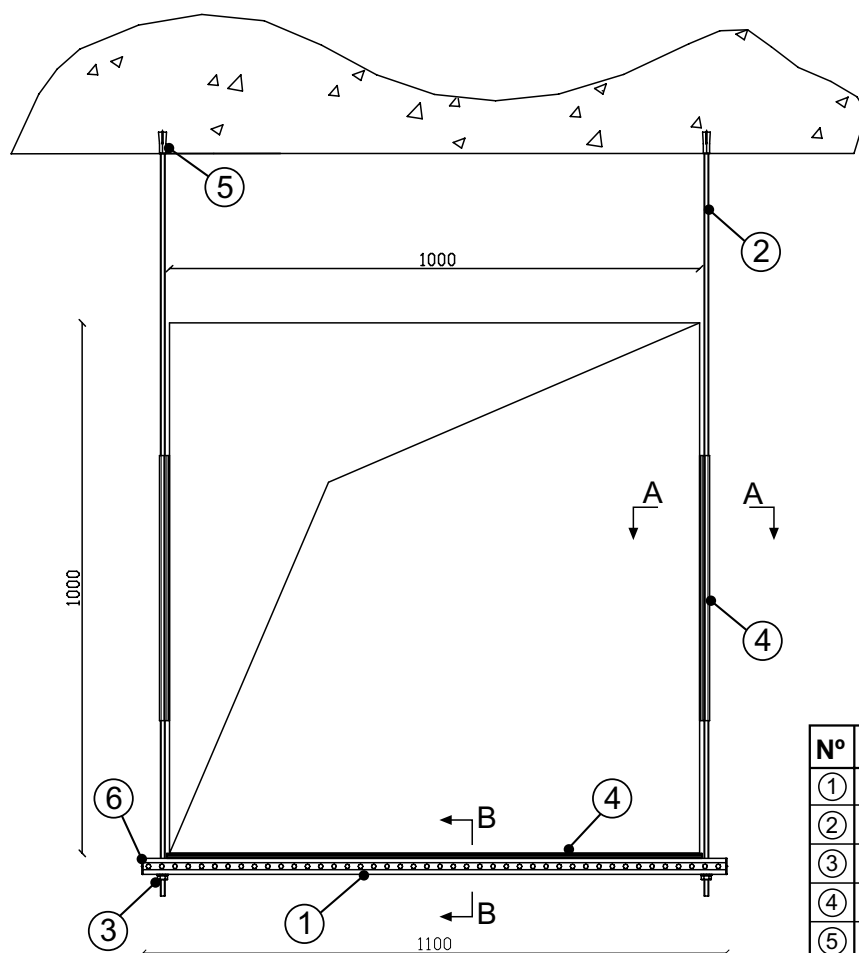
 <b>OFICINA TÉCNICA</b> Hilti Española S.A. Isla de Java, 35 28034 Madrid	CLIENTE <b>CLIENTE</b> Dirección	PROYECTO Expediente: <b>01/03/PP-AA</b> <b>Nombre Proyecto</b> <b>Situación</b>																		
	TÍTULO PLANO Escala: <b>Soporte bandejas eléctricas a pared</b> s/e <b>Carril auxiliar a pared</b>																			
Dibujado: <i>Nombre Apellido</i> Teléfono: 91- Fax: 91- E-mail: tecnico@hilti.com	<table border="1"> <thead> <tr> <th colspan="3">Plano</th> </tr> <tr> <th>Nº plano</th> <th colspan="2">Fecha</th> </tr> </thead> <tbody> <tr> <td><b>1</b></td> <td colspan="2">00/01/03</td> </tr> <tr> <th colspan="3">Modificación</th> </tr> <tr> <th>Nº</th> <th>Nº plano modif.</th> <th>Fecha</th> </tr> <tr> <td> </td> <td> </td> <td> </td> </tr> </tbody> </table>		Plano			Nº plano	Fecha		<b>1</b>	00/01/03		Modificación			Nº	Nº plano modif.	Fecha			
Plano																				
Nº plano	Fecha																			
<b>1</b>	00/01/03																			
Modificación																				
Nº	Nº plano modif.	Fecha																		

## Aplicaciones: Soporte de conducto a techo.

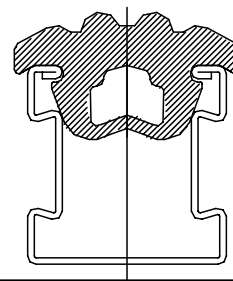


Oficina Técnica

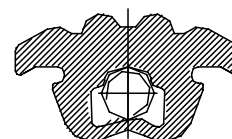
### Soporte de conducto a techo Descuelgue con varillas



**Sección B-B**



**Sección A-A**



Nº	Listado de material
①	Carril ML-C-30
②	Varilla roscada M8
③	Arandela M8 + Tuerca M8
④	Aislamiento para carriles ML-PI
⑤	Anclaje HKD-S
⑥	Tapa para carril ML-E-30

Cotas en mm



### OFICINA TÉCNICA

Hilti Española S.A.  
Isla de Java, 35  
28034 Madrid

Dibujado: *Nombre Apellido*

Teléfono: 91-----  
Fax: 91-----  
E-mail: tecnico@hilti.com

CLIENTE  
**CLIENTE**  
Dirección

PROYECTO Expediente: **01/03/PP-AA**

**Nombre Proyecto**  
**Situación**

TÍTULO PLANO

Escala: **Soporte tuberías perfilería metálica**  
s/e **Descuelgue con carril**

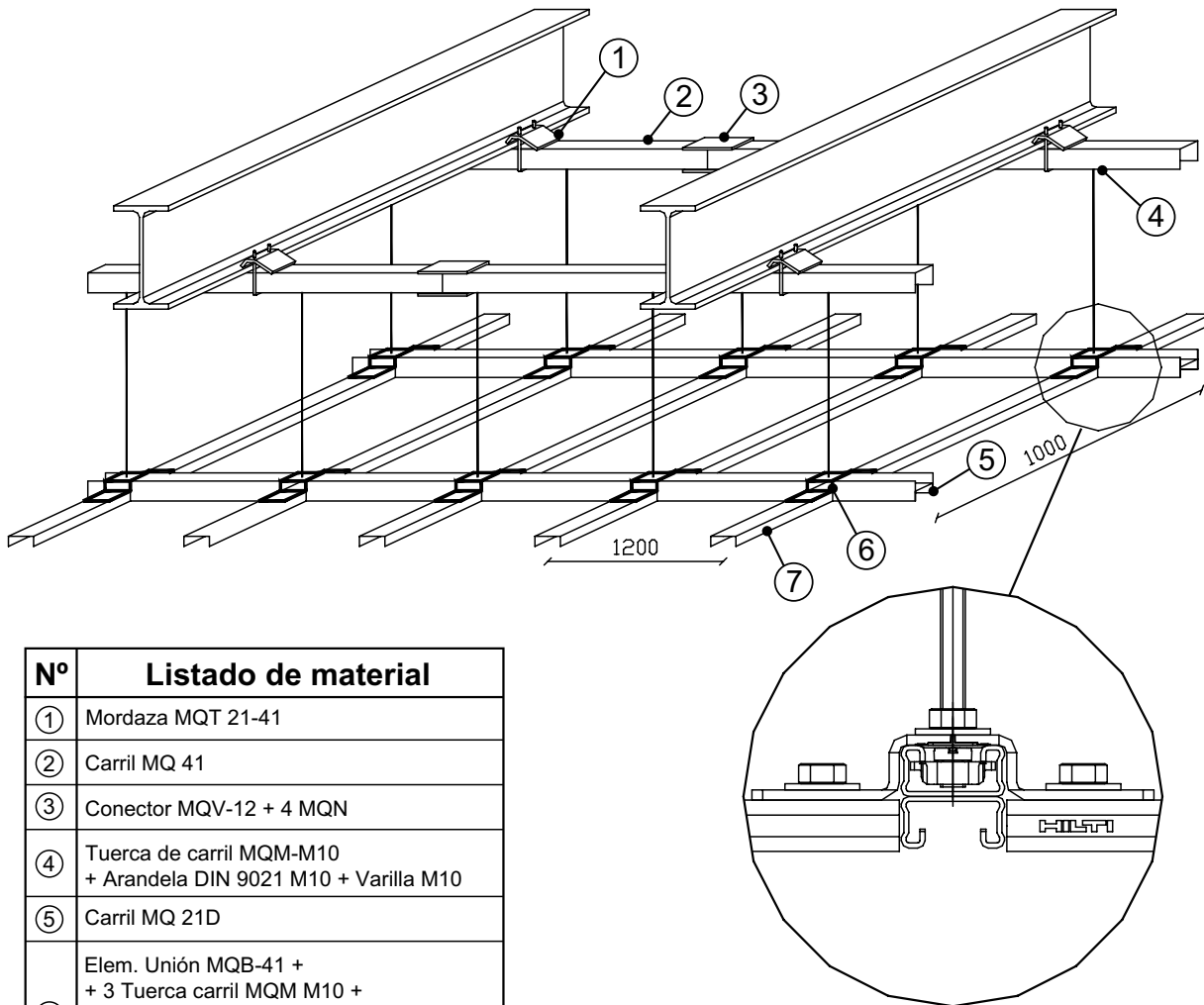
Plano		
Nº plano	Fecha	
<b>1</b>	00/01/03	
Modificación		
Nº	Nº plano modif.	Fecha

## Aplicaciones: Falso techo.



### Falso Techo

### Estructura auxiliar de soportación



Nº	Listado de material
①	Mordaza MQT 21-41
②	Carril MQ 41
③	Conector MQV-12 + 4 MQN
④	Tuerca de carril MQM-M10 + Arandela DIN 9021 M10 + Varilla M10
⑤	Carril MQ 21D
⑥	Elem. Unión MQB-41 + + 3 Tuerca carril MQM M10 + + 3 Arandela DIN 9021 M10 + + 2 Tornillos M 10x30 + + Tuerca M10
⑦	Carril MQ 21

Dimensiones de la modulación: 1200x1000mm  
Peso del falso techo: 50Kp/m<sup>2</sup>

Cotas en mm

<p><b>OFICINA TÉCNICA</b> Hilti Española S.A. Isla de Java, 35 28034 Madrid</p> <p>Dibujado: <i>Nombre Apellido</i> Teléfono: 91- Fax: 91- E-mail: tecnico@hilti.com</p>	<p>CLIENTE</p> <p><b>CLIENTE</b></p> <p>Dirección</p>	<p>PROYECTO</p> <p>Expediente: <b>01/03/PP-AA</b></p> <p><b>Nombre Proyecto</b></p> <p><b>Situación</b></p>														
	<p>TÍTULO PLANO</p> <p>Escala: <b>Falso Techo</b></p> <p>s/e <b>Estructura auxiliar de soportación</b></p>	<table border="1"> <thead> <tr> <th colspan="2">Plano</th> </tr> <tr> <th>Nº plano</th> <th>Fecha</th> </tr> </thead> <tbody> <tr> <td><b>1</b></td> <td>00/01/03</td> </tr> <tr> <th colspan="2">Modificación</th> </tr> <tr> <th>Nº</th> <th>Nº plano modif.</th> <th>Fecha</th> </tr> <tr> <td> </td> <td> </td> <td> </td> </tr> </tbody> </table>	Plano		Nº plano	Fecha	<b>1</b>	00/01/03	Modificación		Nº	Nº plano modif.	Fecha			
	Plano															
Nº plano	Fecha															
<b>1</b>	00/01/03															
Modificación																
Nº	Nº plano modif.	Fecha														

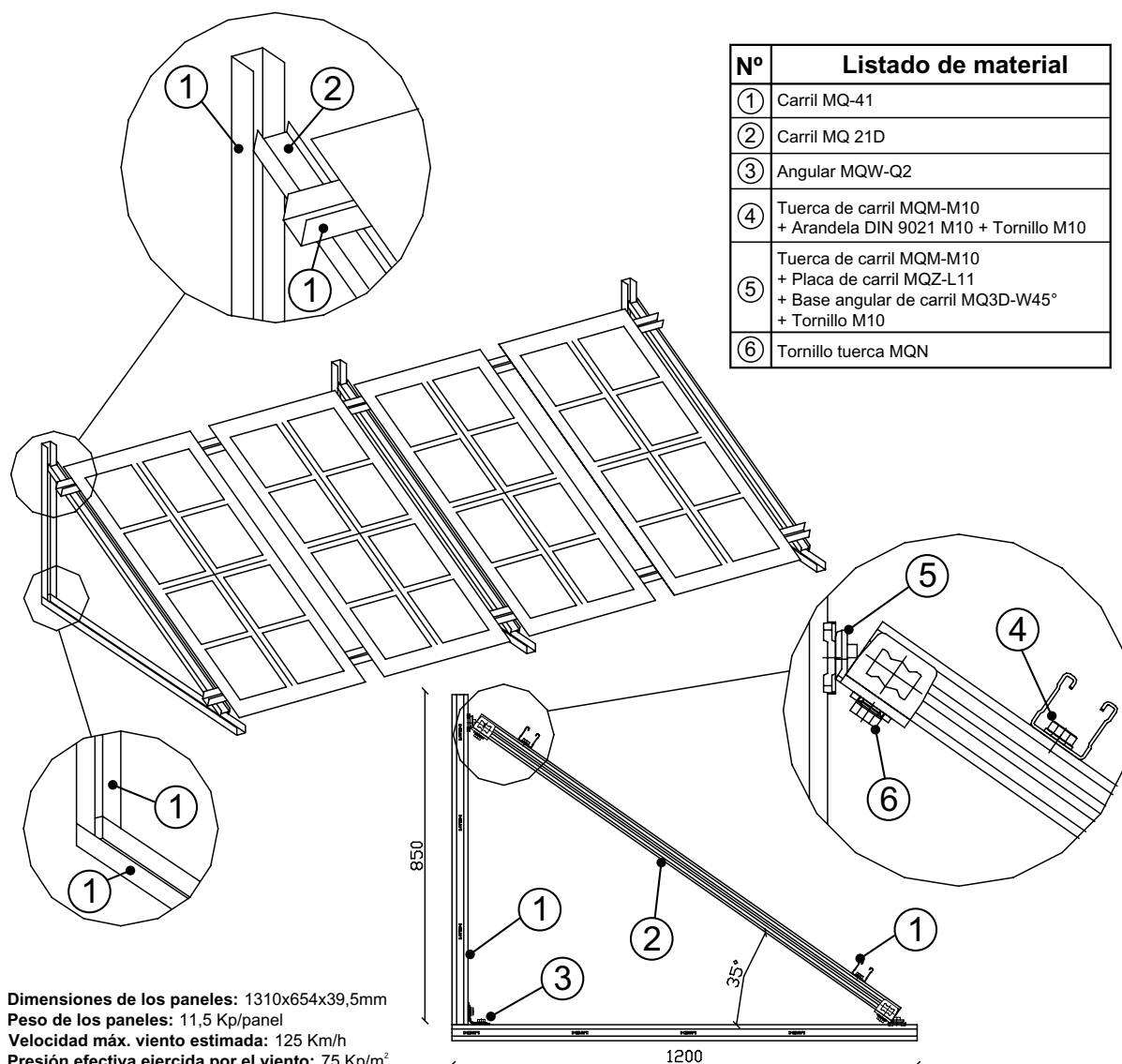


## Aplicaciones: Panel solar.



Oficina Técnica

### Panel Solar Estructura de soportación



Nº	Listado de material
①	Carril MQ-41
②	Carril MQ 21D
③	Angular MQW-Q2
④	Tuerca de carril MQM-M10 + Arandela DIN 9021 M10 + Tornillo M10
⑤	Tuerca de carril MQM-M10 + Placa de carril MQZ-L11 + Base angular de carril MQ3D-W45° + Tornillo M10
⑥	Tornillo tuerca MQN

Dimensiones de los paneles: 1310x654x39,5mm  
 Peso de los paneles: 11,5 Kp/panel  
 Velocidad máx. viento estimada: 125 Km/h  
 Presión efectiva ejercida por el viento: 75 Kp/m<sup>2</sup>

Cotas en mm

 <b>OFICINA TÉCNICA</b> Hilti Española S.A. Isla de Java, 35 28034 Madrid	CLIENTE <b>CLIENTE</b> Dirección	PROYECTO Expediente: <b>01/03/PP-AA</b> <b>Nombre Proyecto</b> <b>Situación</b>												
	TÍTULO PLANO Escala: <b>Soporte tuberías perfilaría metálica</b> s/e <b>Descuelgue con carril</b>													
Dibujado: <i>Nombre Apellido</i> Teléfono: 91- Fax: 91- E-mail: tecnico@hilti.com	<table border="1"> <thead> <tr> <th colspan="2">Plano</th> </tr> <tr> <th>Nº plano</th> <th>Fecha</th> </tr> </thead> <tbody> <tr> <td>1</td> <td>00/01/03</td> </tr> <tr> <th colspan="2">Modificación</th> </tr> <tr> <th>Nº plano modif.</th> <th>Fecha</th> </tr> <tr> <td> </td> <td> </td> </tr> </tbody> </table>		Plano		Nº plano	Fecha	1	00/01/03	Modificación		Nº plano modif.	Fecha		
Plano														
Nº plano	Fecha													
1	00/01/03													
Modificación														
Nº plano modif.	Fecha													

## Aplicaciones: Estantería.

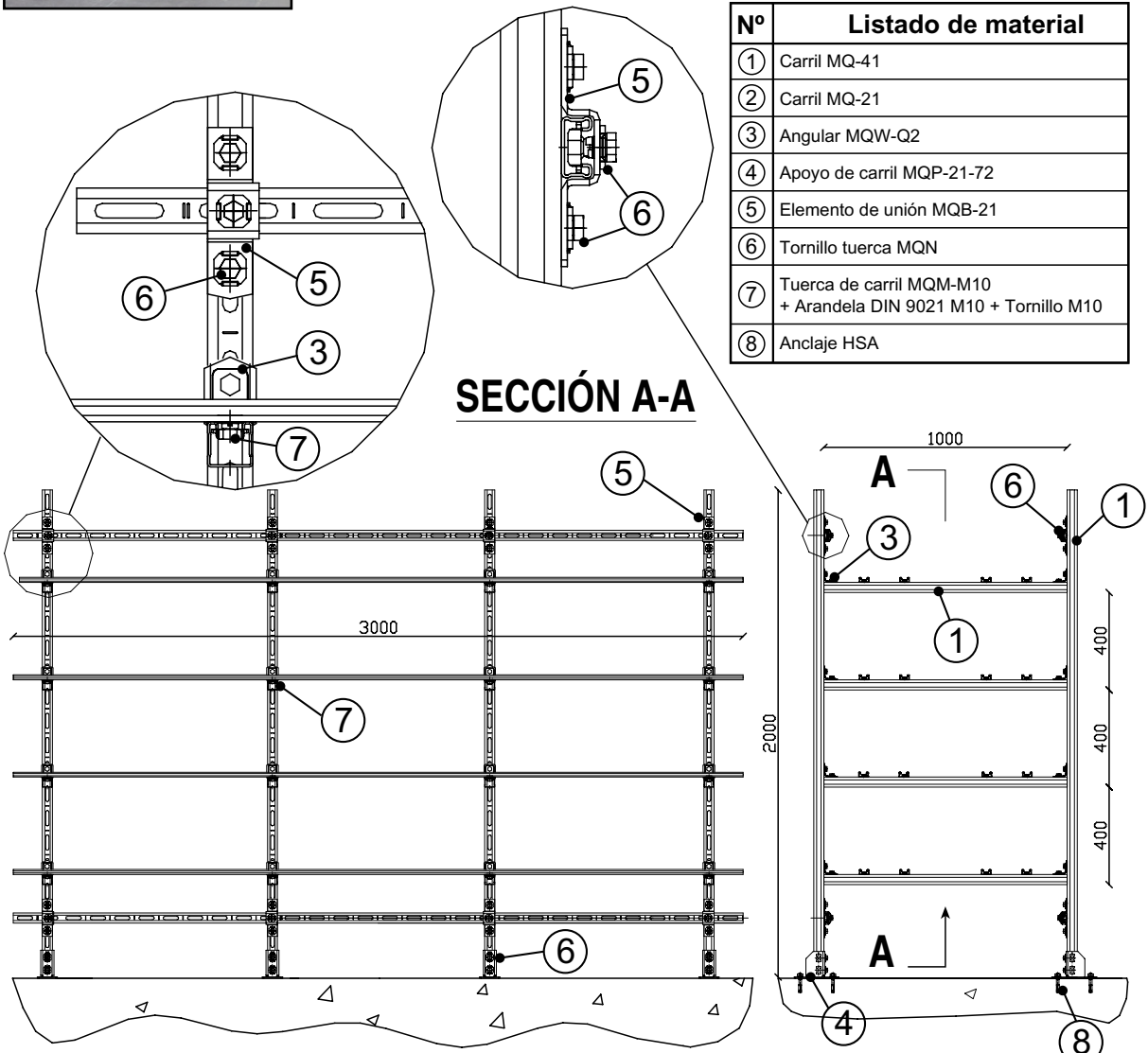


### Estantería

### Soportación con estructura de carril

Nº	Listado de material
①	Carril MQ-41
②	Carril MQ-21
③	Angular MQW-Q2
④	Apoyo de carril MQP-21-72
⑤	Elemento de unión MQB-21
⑥	Tornillo tuerca MQN
⑦	Tuerca de carril MQM-M10 + Arandela DIN 9021 M10 + Tornillo M10
⑧	Anclaje HSA

### SECCIÓN A-A



Cotas en mm

<p><b>OFICINA TÉCNICA</b> Hilti Española S.A. Isla de Java, 35 28034 Madrid</p>	<p>CLIENTE</p> <p><b>CLIENTE</b></p> <p>Dirección</p>	<p>PROYECTO</p> <p>Expediente: <b>01/03/PP-AA</b></p>														
	<p>TÍTULO PLANO</p> <p>Escala: <b>Estantería</b></p> <p>s/e <b>Soportación con estructura de carril</b></p>	<p><b>Nombre Proyecto</b></p> <p><b>Situación</b></p>	<table border="1"> <thead> <tr> <th colspan="2">Plano</th> </tr> <tr> <th>Nº plano</th> <th>Fecha</th> </tr> </thead> <tbody> <tr> <td><b>1</b></td> <td>00/01/03</td> </tr> <tr> <th colspan="2">Modificación</th> </tr> <tr> <th>Nº</th> <th>Nº plano modif.</th> <th>Fecha</th> </tr> <tr> <td> </td> <td> </td> <td> </td> </tr> </tbody> </table>	Plano		Nº plano	Fecha	<b>1</b>	00/01/03	Modificación		Nº	Nº plano modif.	Fecha		
Plano																
Nº plano	Fecha															
<b>1</b>	00/01/03															
Modificación																
Nº	Nº plano modif.	Fecha														
<p>Dibujado: <i>Nombre Apellido</i></p> <p>Teléfono: 91- - - - -</p> <p>Fax: 91- - - - -</p> <p>E-mail: tecnico@hilti.com</p>																