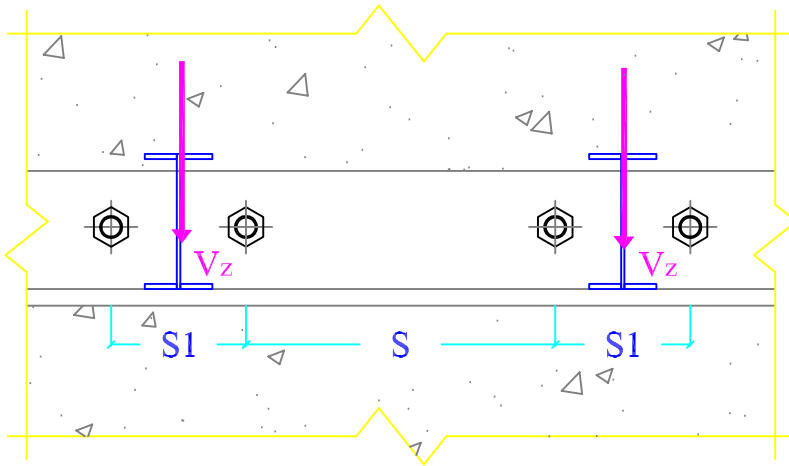
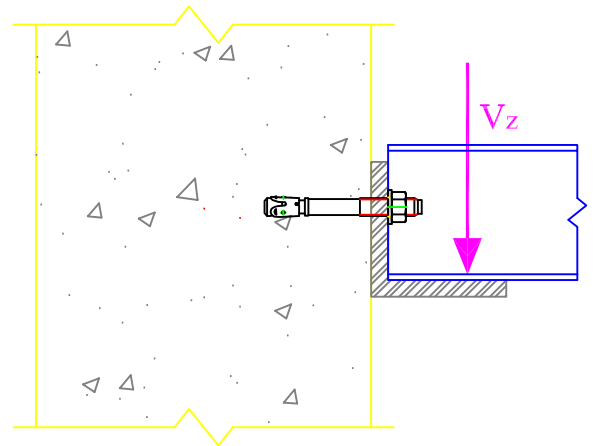


SOLUCIÓN:

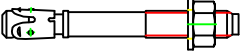
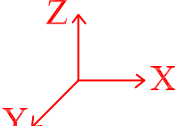
2 ANCLAJES Hilti HST M16x140/25



ALZADO



VISTA LATERAL

 Hilti HST M16x140/25	<p><u>CARGAS MAYORADAS</u></p> <p>$V_{zd} = 36 \text{ kN/m}$</p> <p>Tipo de Perfil : L 80x80x6</p>	
	<p><u>DATOS DE COLOCACION</u></p> <p>Diámetro de broca (d_0): 16 mm.</p> <p>Diámetro del taladro en chapa (d_t): 18 mm.</p> <p>Par de apriete (T_{inst}): 110Nm.</p>	

Material base hormigón f_{ck} : 20 N/mm²

Espesor mínimo del material base: 160mm

Profundidad de empotramiento: 115mm.

Croquis sin escala
Cotas en milímetros

Nota: Distancia de cualquier anclaje a cualquier borde de hormigón no considerado en croquis, mayor de 170 mm.
Datos de colocación en hoja adjunta.