

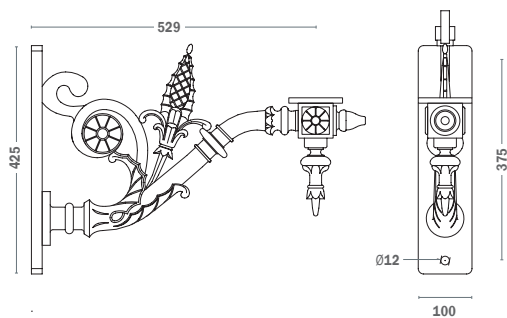
## Universidad



Repisa clásica y robusta de 0.5m de saliente.  
Fabricada íntegramente en fundición de aluminio.

### Características principales

Posición	Top
Terminal	3/4"
Longitud (mm)	529
Altura (mm)	425
Materiales	Fundición de aluminio EN1706 43000



## Arco



Repisa arqueada de 0.65 de saliente  
para luminarias colgantes.

### Características principales

Posición	Top
Terminal	M 50
Longitud (mm)	655 855
Altura (mm)	1270 1455
Materiales	Fundición de aluminio EN1706 43000

