



Luminaria colgante basada en el diseño de antiguos faroles de pesca.
Fabricada en aluminio y difusor de policarbonato.

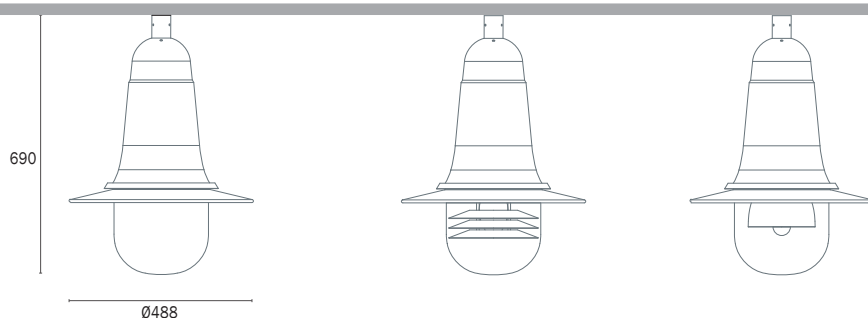
Características principales

Altura (mm)	690			
Lámparas* VSAP / HM	35W	70W	100W	150W
Conexión a columna:	Terminal macho M48			
Óptica	sin óptica	sim. S.O.F.	sim. PRB	asim. micro ^{airtech}
IP	IP 65	IP 65	IP 67	IP 67
FHS	FHS 15%	FHS 09%	FHS 5%	FHS <1%
Resistencia al impacto	IK 10			



Asim. micro ^{airtech}		
IP 67		
VSAP	50-70W	/ HM 35-150W
Cierre PC	IK 10	FHS <1%

- Armadura: Aluminio AA1050 repujado.
- Reflector 4 versiones: 1 sin reflector / 2 sim. S.O.F / 3 sim. PRB / 4 asim. micro^{airtech}
- Equipo eléctrico: Reactancia, arrancador y condensador tipo COMPACTO montado en placa.
- Cableado: De silicona recubierto de Teflon®
- Portalámparas: Cerámico E27 / E40 y G12
- Lámparas*: Sodio o halógenos
Asim. micro^{airtech} : G12 (HM 35-70-100-150W) y E27 (VSAP 50-70W)
- Cierre: Policarbonato inyectado con filtro UV muy resistente a los impactos IK10.
- Fijación: Suspendido.
- Acabados: Estándar color negro N1. Otros colores consultar.
- Clase eléctrica: Clase I. Para Clase II consultar.





Pescador



[47]