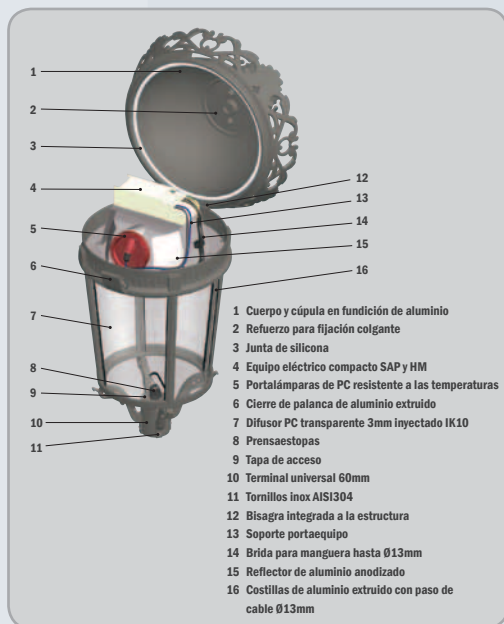


Luminaria clásica realizada 100% en fundición de aluminio y alta resistencia al impacto.



Características principales

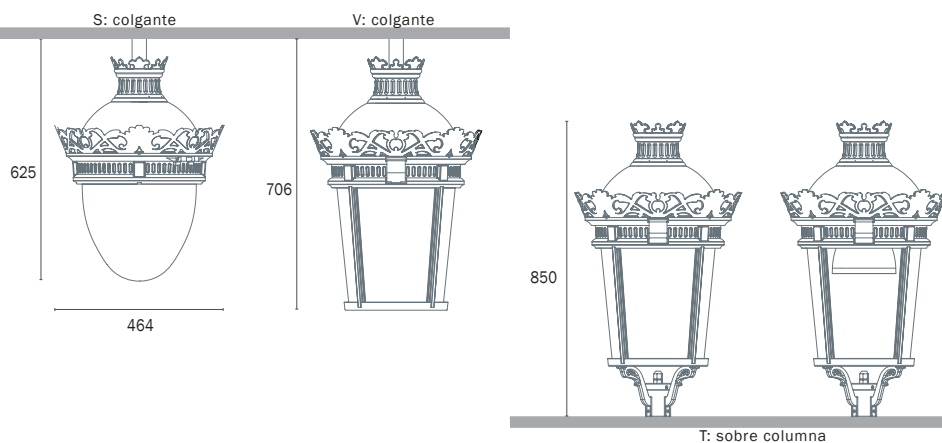
Altura (mm)	850		
Lámparas* VSAP / HM	35W	70W	100W 150W
Conexión a columna	terminal hembra M60 - adaptador 3/4" (opcional)		
Óptica	sin óptica	sim. PRB	asim. B/ micro ^{airtech}
IP	IP 67		
FHS	FHS 68%	FHS 5%	FHS 0%
Resistencia al impacto	IK 10		



Armadura:	Fundición de aluminio.
Tapa superior:	Fundición de aluminio. Acceso a la lámpara y al equipo por la parte superior
Reflector:	3 versiones: 1 sin reflector / 2 sim. PRB / 3 asim. B/ micro ^{airtech}
Equipo eléctrico:	Reactancia, arrancador y condensador tipo COMPACTO montado en placa.
Cableado:	De silicona recubierto de Teflon®
Portalámparas:	Cerámico E27 / E40 y G12
Lámparas*:	Sodio o halógenos Asim. B: E27 / E40 (70-150W) Asim. micro ^{airtech} : G12 (HM 35-70-100-150W) y E27 (VSAP 50-70W)
Cierre:	Polycarbonato inyectado con filtro UV muy resistente a los impactos IK10 y cristal curvo.
Fijación:	Vertical y suspendido.
Acabados:	Estándar color negro N1. Otros colores consultar.
Clase eléctrica:	Clase I. Para Clase II consultar.

Asim. B		
IP 67		
VSAP / HM	70W	100W 150W
Cierre PC	IK 10	FHS <1%
*Cierre CR curvo	IK 09	FHS 0%

Asim. micro ^{airtech}		
IP 67		
VSAP	50-70W / HM	35-150W
Cierre PC	IK 10	FHS <1%
*Cierre CR curvo	IK 09	FHS 0%





Palacio

