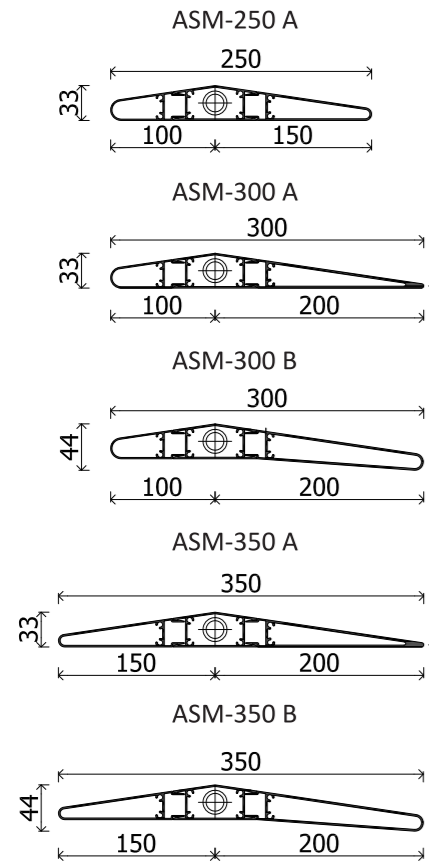
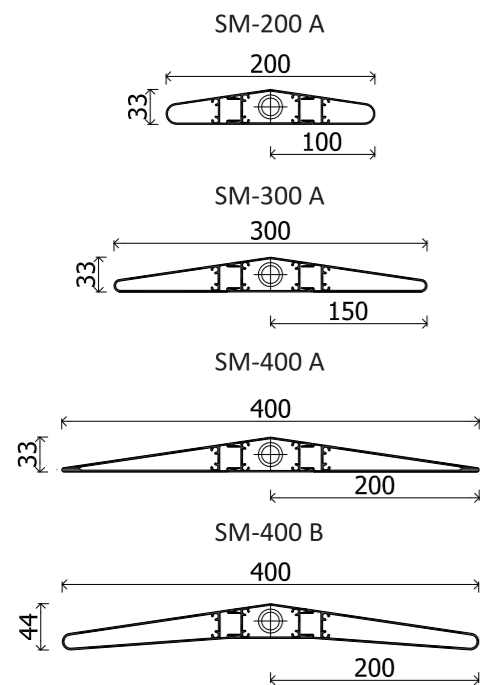


Asimétricas



Simétricas



www.tamiluz.es

Descarga el catálogo técnico de nuestra web



Serie Variant

Sistema Orientable de gran formato



Proyecto: Estadio Camp Nou FCB
Arquitecto: Juan Pablo Mitjans



Lama Brise Soleil combinado

Serie Variant

Sistema Orientable de gran formato



Modelos de lamas

Longitud máxima recomendada

Ancho (mm)	Horizontal (mm)	Vertical (mm)
200	2500	3000
250	2500	3000
300	3000	3500
350	3000	3500
400	3000	3500

Opciones de accionamiento

Tipo	Posiciones
Manual	0° - 45° - 65° 90° - 135°
Mecánico (manivela)	De 0° a 110°
Motorizado	De 0 a 110°

Todos los datos de este catálogo son indicativos. Industrial de Celosías S.A. se reserva el derecho de modificaciones sin preaviso

Características Generales

- Lama de aluminio extruído. Aleación 6063 T5
- 3 Perfiles combinables
- Tapones en aluminio esp. 4mm. Aleación 1050
- Ejes de pivotación en Acero Inox. Calidad 316
- Doble pletina de arrastre
- Mando fijador con cerrojo y asa incorporada

Aplicaciones

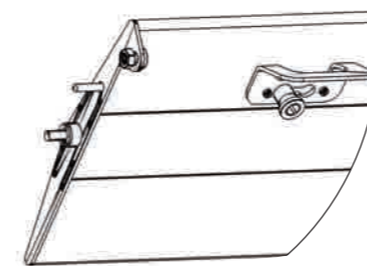
- Lama horizontal o vertical
- Ideal para cubrir grandes luces
- Protección antivandálica
- Lama fija (opcional)

Acabados

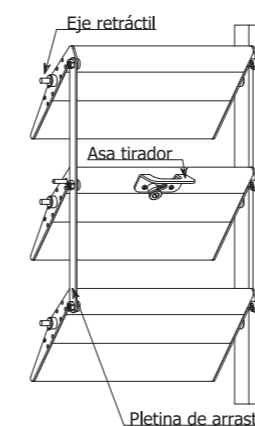
- Lacado carta Ral (brillo o mate) o texturados. Sello Qualicoat. Espesor 80 micras
- Anodizado. Certificado EURAS/EWAA Estándar 15 micras (opcional 20 o 25 micras)

Jugando con las formas. Esa es la propuesta de esta serie.

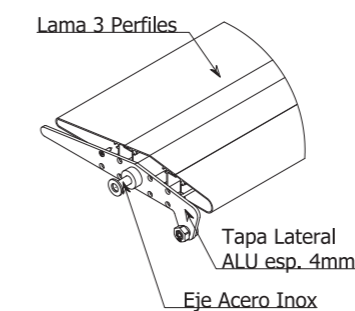
Compuesta por 5 perfiles que mediante su combinación nos permiten obtener **9 modelos** de lamas, desde 200mm hasta 400mm de ancho. **Rompiendo con las formas tradicionales** ofrecemos un sistema que permite cubrir luces importantes y jugar con planos rectos y líneas concisas. Formas simétricas y asimétricas: **diversidad y distinción.**



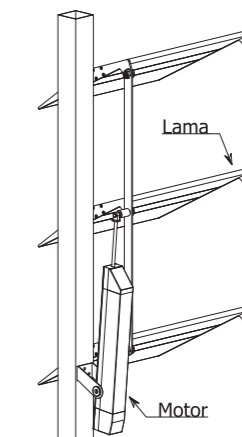
Detalle asa tirador y gatillo de fijación



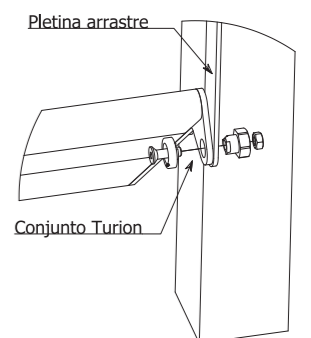
Detalle de conjunto



Detalle de Tapón lateral y ejes



Detalle acondicionamiento con motor



Detalle pletina de arrastre

