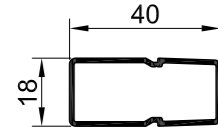
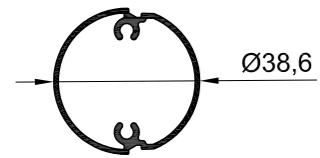


Lamas

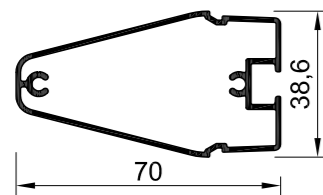
Lama RT-18 (1:2)



Lama RD-38 (1:2)

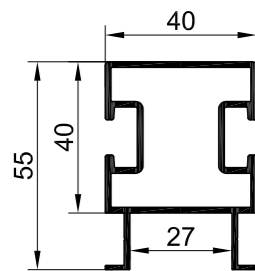


Lama PT-70 (1:2)

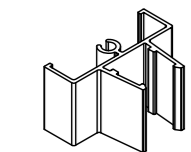
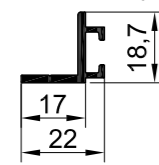


Perfiles soporte y accesorios

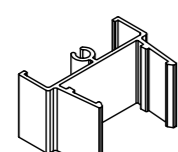
Mullion 55x40 (1:2)



Aleta 15 (1:2)



Clip 18



Clip 36



Practicable



Marquesina



Corredera



Marco fijo



Paramento



Valla

www.tamiluz.es

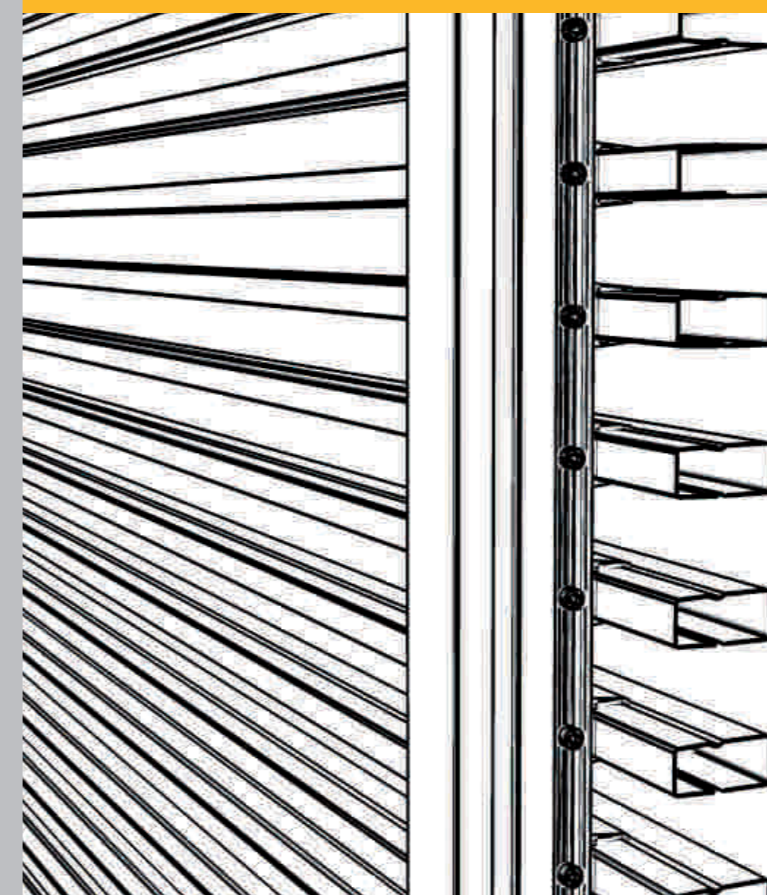
Descarga el catálogo técnico de nuestra web

Serie Tamifix

Sistema de tubulares continuos clipados



Proyecto: Centro Empresarial Hermosilla 3
Arquitecto: Rafael de La-Hoz



Celosía de tubulares continuos

Serie Tamifix

Sistema de tubulares continuos clipados

tamiFix®



Modelos de lamas

Longitud máxima entre montantes (recomendada)

Modelo	Horizontal (mm)	Vertical (mm)
RT-18	1200	1200
RD-38	1200	1200
PT-70	1500	1500
PT-70(*)	2000	2000

(*)Atornillada

Paso entre lamas

Modelo	Paso estándar (mm)	Paso mínimo (mm)
RT-18	50	50
RD-38	75	50
PT-70	75	50

Todos los datos de este catálogo son indicativos. Industrial de Celosías S.A. se reserva el derecho de modificaciones sin preaviso

Características generales

- Lama de aluminio extruido. Aleación 6063-T5
- Clips en aluminio extruido. Aleación 6063-T5
- Perfil soporte aluminio extruido
- Paso entre lamas variable
- Lamas continuas
- Instalación mediante "easy-click": fácil y seguro

Aplicaciones

- Celosías continuas
- Sistemas de quita vistas
- Marquesinas y pérgolas
- Revestimiento de fachadas
- Vallas
- Diseños especiales

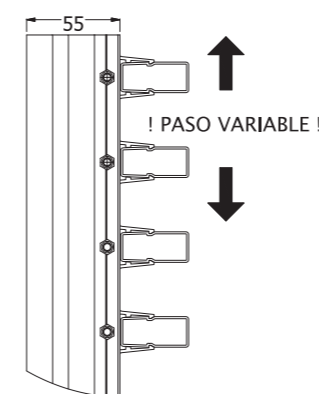
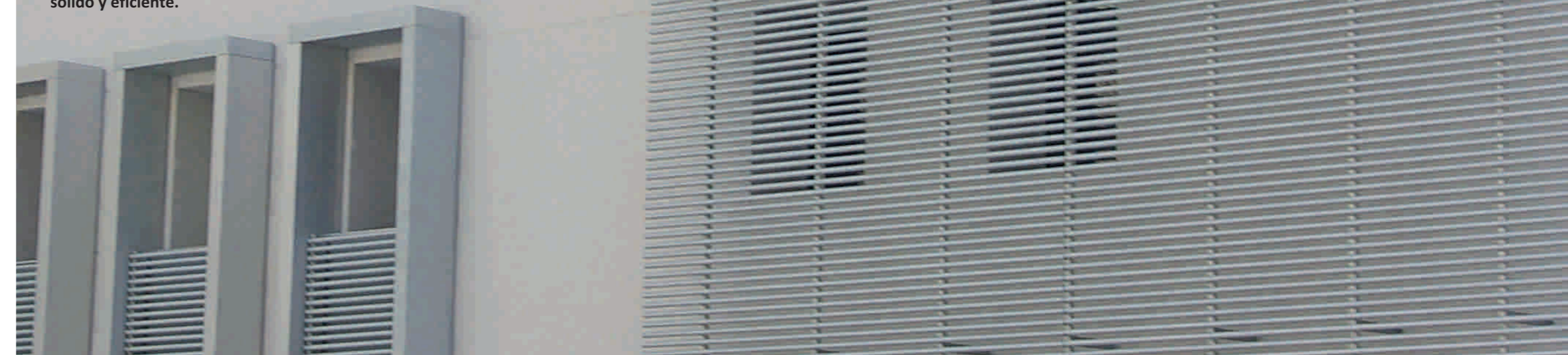
Acabados

- Lacado carta Ral (brillo o mate) o texturados. Sello Qualicoat. Espesor 80 micras
- Anodizado. Certificado EURAS/EWAA. Estándar 15 micras (opcional 20 o 25 micras)

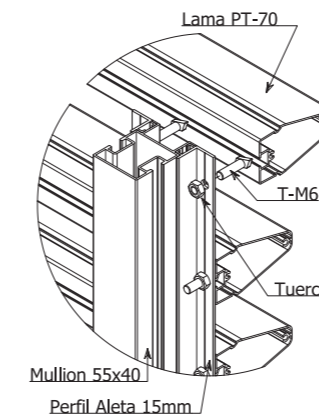
Sistema que se caracteriza por su continuidad y sus diversas formas geométricas. La separación variable entre lamas permite combinar apertura y densidad en el cerramiento, aportando interesantes sombras y a la vez quitando visión desde el exterior.

Su estructura soporte en segundo plano, sin interrumpir las lamas, genera una lectura lineal del conjunto.

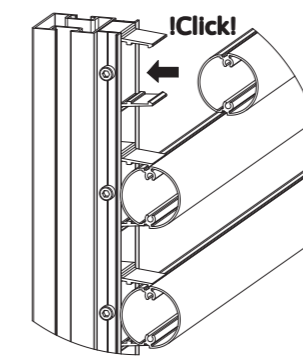
Su sistema de fijación está estudiado para conseguir **seguridad de anclaje y fácil instalación**. El diseño de las lamas y la separación entre ellas aseguran un cerramiento **sólido y eficiente**.



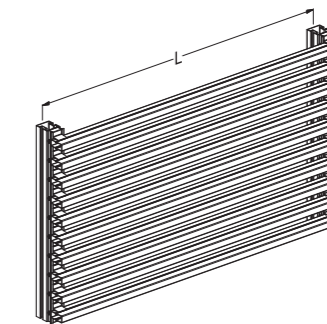
Cotas y pasos de lamas



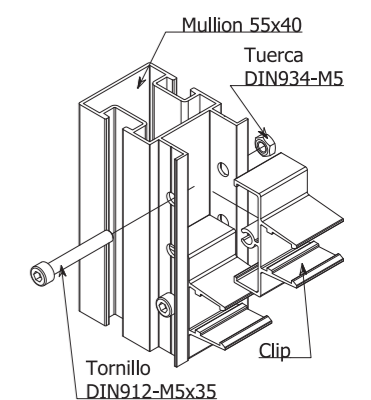
Modelo PT-70 montaje atornillado



Montaje por clip. Fácil y seguro



Distancia entre montantes



Montaje de Clip

