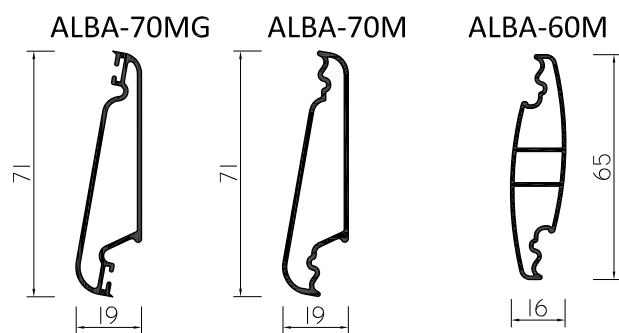
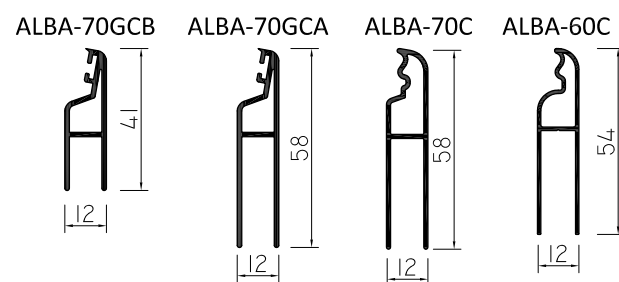


Lamas móviles



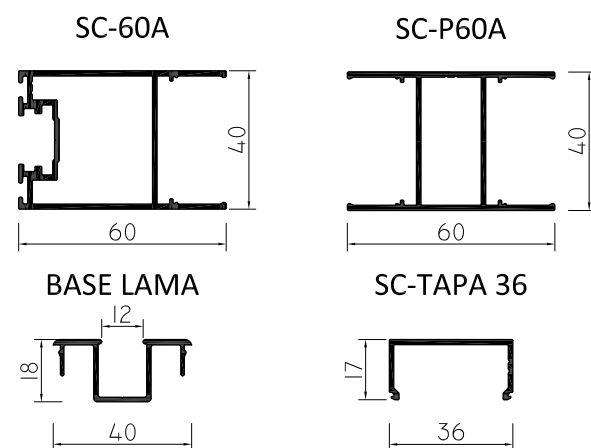
Compensador lamas móviles



Lamas fijas



Perfiles del sistema



www.tamiluz.es

Descarga el catálogo técnico de nuestra web



tamiluz[®]

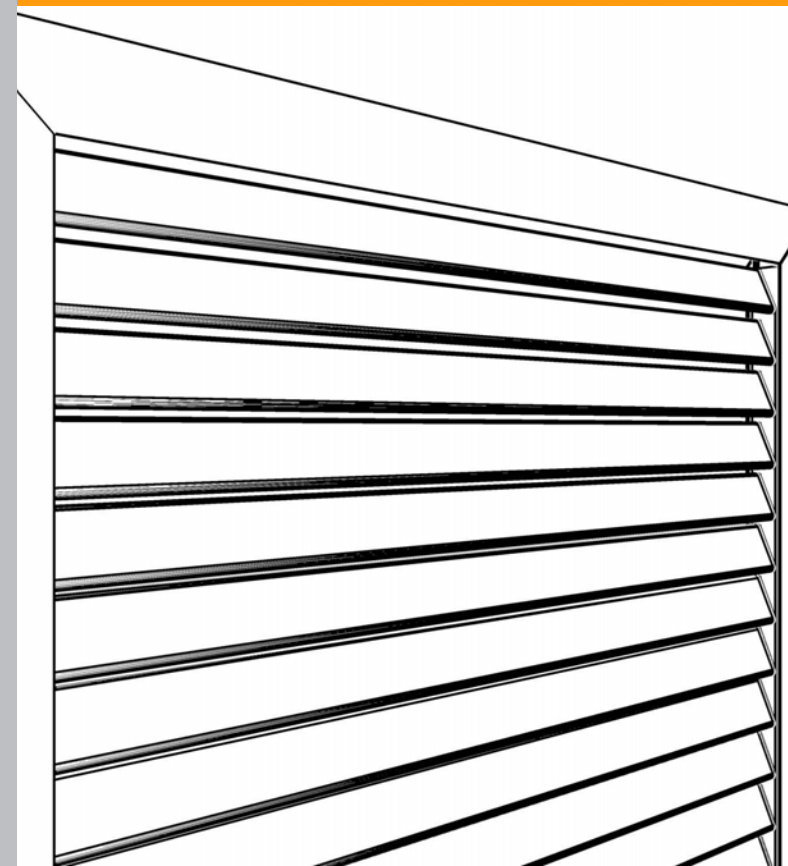
Industrial de Celosías, S.A.
 C/ del Priorat 78, 08211 · Castellar del Vallès (España)
 Tel. (+34) 937 109 512, Fax (+34) 937 121 041
 E-mail: tamiluz@tamiluz.es · www.tamiluz.es

Documento propiedad de Industrial de Celosías S.A. Prohibida su apropiación y/o distribución de su contenido total o parcial sin autorización

Mallorquinas

Serie Alba Clasic

Mallorquina de lamas móviles o fijas



Serie Alba Clasic

Mallorquina de lamas móviles o fijas



Modelos de lamas

Lamas móviles

Modelo	L.Max	Características	Compensador
ALBA-70MG	1000mm	70mm- junta de goma	ALBA-70CGB o 70CGA
ALBA-70M	1000mm	70mm- sin goma	ALBA-70C
ALBA-60M	1000mm	60mm- sin goma	ALBA-60C

Lamas fijas

Modelo	L.Max	Orientación	Paso
ALBA-50x10	1000mm	65°	Variable
ALBA-35x8	1000mm	45° o 60°	Variable

Características generales

- Lamas de aluminio extruido
- Mecanismos de lama integrados en el bastidor
- Mandos de accionamiento reforzados
- Lamas fijas encastradas
- Accionamiento mediante motor oculto (opcional)
- Refuerzo de lamas (opcional)
- Alto grado de oscurecimiento
- Alta estanqueidad tanto al aire como al agua
- Herrajes y perfiles para múltiples soluciones

Aplicaciones

- Mallorquinas
- Celosías
- Sistemas de contraventanas

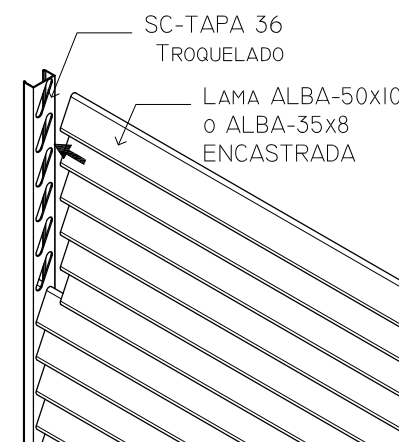
Acabados

- Lacado Ral (brillo / mate) o lacado texturado
- Sello Qualicoat - espesor 80 micras
- Anodizado - Certificado EURAS/EWAA
- Estándar 15 micras (opcional 20 o 25 micras)

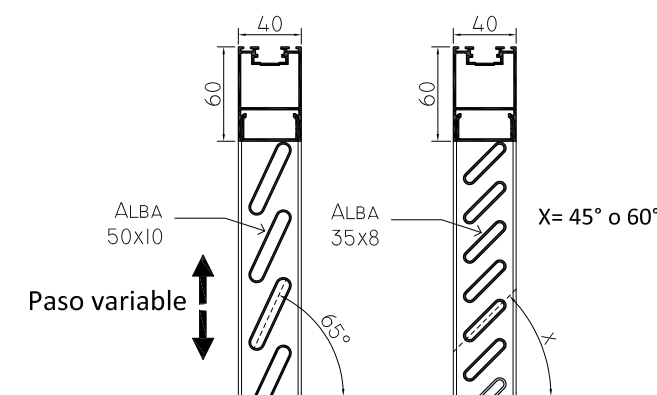
Las mallorquinas ALBA Clasic se componen de una serie de perfiles y mecanismos diseñados para realizar soluciones de lamas móviles o fijas. Sus lamas son de forma ligera y redondeada con mecanismo de orientación y mando integrados en el bastidor.

Este sistema dificulta el paso de la luz exterior mediante unas boquillas insertadas en los mecanismos de las lamas. A la vez nos garantiza una elevada estanqueidad tanto al aire, como al agua.

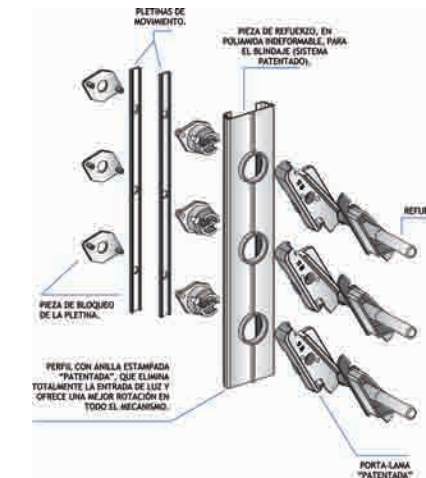
En las mallorquinas de lamas fija se destaca la ausencia de elementos plásticos, dado el método de fijación de lama por medio de encastrado. Esto nos permite conseguir un elemento de color uniforme y sin relieves, con la posibilidad de jugar con la separación entre lamas, evitando así el uso de perfiles compensadores.



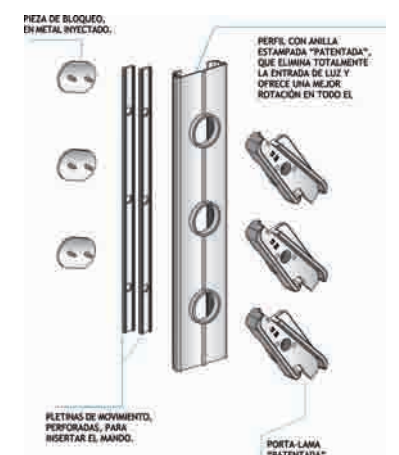
Detalle ensamble lama fija



Sección lama fija encastrada



Mecanismo orientable de seguridad



Mecanismo para lama móvil