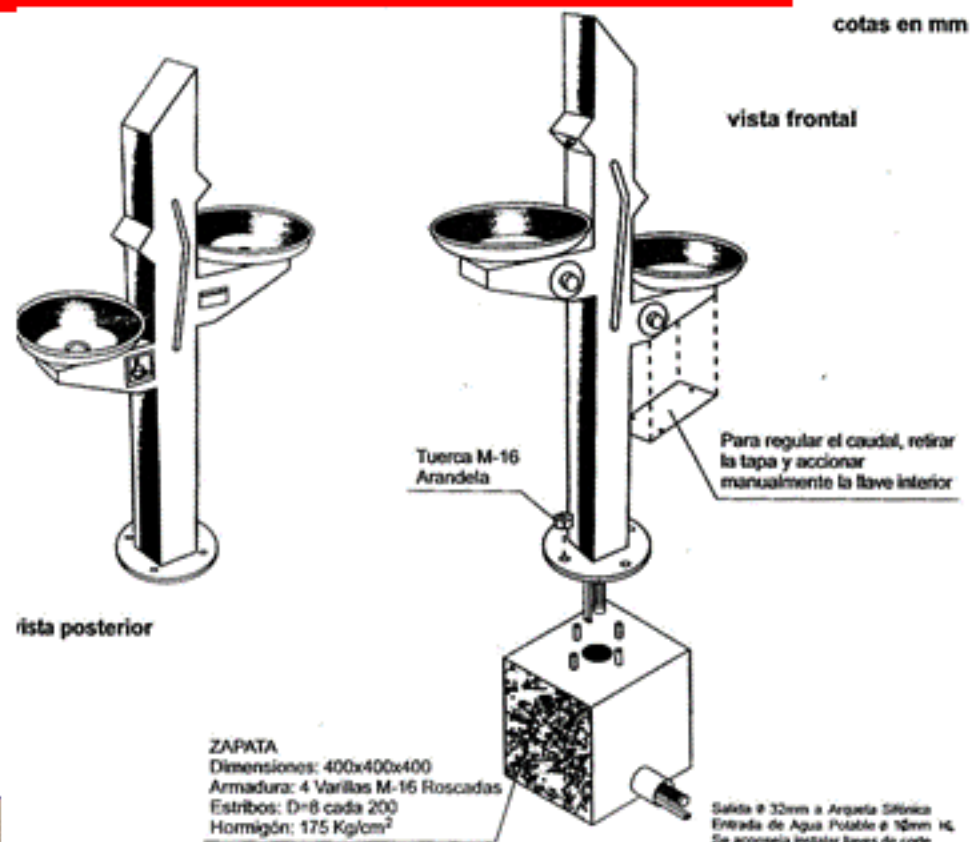




# MARTÍN MENA®

## SOLUCIONES EN MOBILIARIO URBANO ADAPTADO

### FUENTE ADAPTADA LÍNEA.F-03



### FABRICACION EN DOS ACABADOS

CODIGO ARTICULO: FH-03x

Descripción: **Fuente de agua potable de doble pileta en acero inox**

Realizado el cuerpo central, con hierro lacado al horno, en oxicrón gris ó negro. Opción personalizar tono según carta RAL.

Las agarraderas, las piletas, tornillería, conducto desagué interior pileta y el remate superior son en acero inox.

CODIGO ARTICULO: FX-03

Descripción: **Fuente de agua potable de doble pileta TOTALMENTE FABRICADA EN ACERO INOXIDABLE**

Damos las dos opciones de fabricación en acero inoxidable aisi 314, ó para ambientes marinos acero inoxidable aisi 316.

**FUENTES ADAPTADAS PARA TODOS LOS PUBLICOS**

CODIGO ARTICULO: FH-03x , FX-03

**Adaptada a discapacitados en sillas de ruedas, niños y adultos en general.**

**Accesibles, robustas, decorativas y sobre todo muy prácticas.**

**No sólo están teniendo gran aceptación por su utilidad, sino por ser unas fuentes antivandálicas. Ideales para ubicar en lugares públicos.**

**Compendio de sus características:**

- Ausencia de averías
- Grifos temporizados para ahorrar agua
- Robusta y decorativa
- Salida de agua regulable y protegida
- Instalación y obra rápida y fácil
- Totalmente instalada en su interior de llaves, tubos, válvulas, etc.
- Llaves de corte y regulación ocultos para protección del vandalismo

**Las fuentes adaptadas MARTIN MENA son ideales para:**

- Plazas y jardines...
- Paseos marítimos...
- Piscinas, campings...
- Zonas monumentales...
- Colegios, institutos, universidades...
- Estaciones de trenes, autobuses, aeropuertos...
- Accesos a discapacitados, residencias de mayores...
- Parques infantiles, plazas, paseos de nueva construcción...

