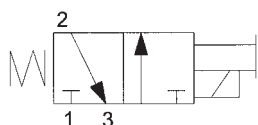
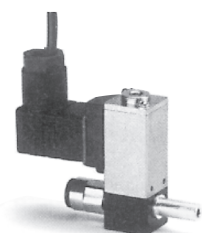


VÁLVULA SOLENOIDE 3v/2p PARA CONTROL DE ON/OFF

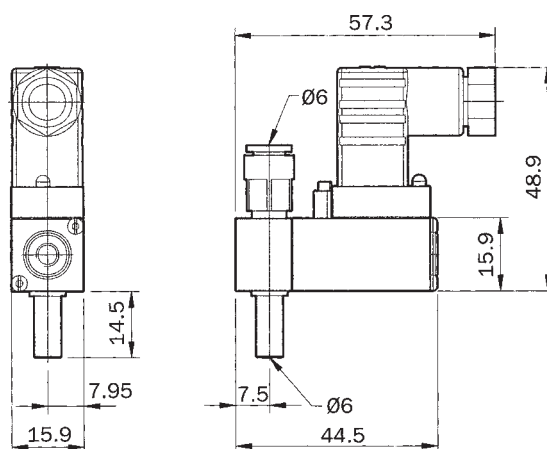


- ▶ Diámetro nominal de 2.3 mm
- ▶ Aire comprimido, filtración 40 μm
- ▶ Solenoide 2.5 W
- ▶ Conexión eléctrica: DIN (c)
- ▶ LED
- ▶ Anulación manual

Datos técnicos

Modelo	DS 23
N° de ref.	01.04.274
Diseño	Válvula de zócalo 3/2 NO/NC accionada eléctricamente
Caudal nominal, NI/s	1.3
k _v	1.2
Nivel de presión, MPa	-0.2-0.6
Frecuencia de ciclo, Hz	>160
Tramo de seguridad, ciclos	100 000 000
Temperatura de trabajo	Solenoide 0.6W: -18°C–65°C Solenoide 2.5 W: -18°C–50°C
Material	Ni, Al, SS, POM, CuZn, NBR
Peso, g	55
Tensión de alimentación, V DC	24
Clasificación de seguridad	Con conector DIN (c): IP65
Consumo, W	2.5
Valores nominales	100%

Válvula solenoide 3v/2p para control de ON/OFF N° DE REF. 01.04.274



Características sujetas a variación sin previo aviso