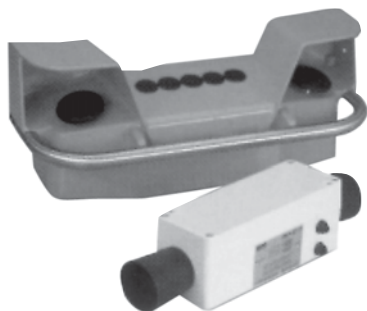


## SERIE PXP



### Mandos bimanuales serie PXP

- Diseño ergonómico
- Cubierta de polímero robusto o metal
- Cumple con los requisitos de protección contra operaciones accidentales y manipulación
- Barra metálica de protección para evitar accidentes
- Cumple con los requisitos EN574 y EN954-1

#### Información de funcionamiento

Presión de trabajo 3 a 8 bares  
Temperatura de trabajo -5 hasta +60°C

#### Conformidad con normas de seguridad

Cumple los requisitos fundamentales de seguridad de la norma Europea 89/392/CEE revisada.

#### Dispositivos con certificación CE

Los dispositivos de seguridad bimanual que se indican a continuación están certificados por CETIM.

Descripción	Función	Referencia	Certificados de prueba CE				Tipo
Módulo de control	Módulo de control	PXP-A11	0526	520	4630	0397	III A
Mando bimanual en caja de plástico	Dispositivo de control simple	PXP-C111	0526	520	4631	0397	III A
Mando bimanual en caja de plástico	Dispositivo de control doble	PXP-D121	0526	520	4632	0397	III B
Mando bimanual en caja de metálica	Dispositivo de control simple	PXP-S111	0526	520	4633	0697	III A
Mando bimanual en caja de metálica	Dispositivo de control doble	PXP-S121	0526	520	4634	0697	III B

### Módulo de control

Símbolo	Conexión	Referencia
	Conexiones instantáneas por tubo de Ø 4 mm	PXP-A11

### Conjuntos completos

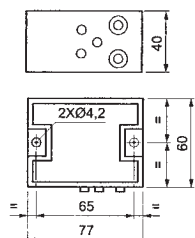
Comprenden una caja políester equipada con dos pulsadores "de seta"

Símbolo	Dispositivo de control	Referencia
	Simple	PXP-C111
	Doble	PXP-D121

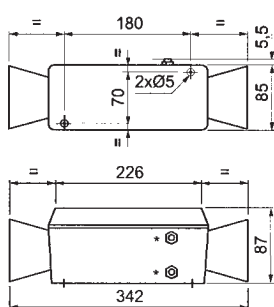
Comprenden una caja metálica equipada con dos pulsadores "de seta"

Símbolo	Dispositivo de control	Referencia
	Simple	PXP-S111
	Doble	PXP-S121

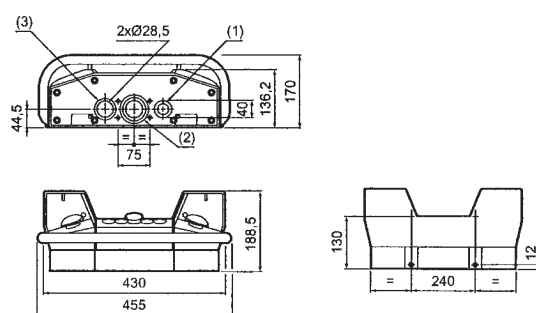
#### PXP-A11



#### PXP-C111 y PXP-D121



#### PXP-S111 y PXP-S121



- Conexión instantánea para tubo Ø4 mm.
- Conexión instantánea para tubo de Ø6 mm.