



## VÁLVULAS DE ACCIONAMIENTO DE PEDAL

### SERIES CP, FCP Y CAP



CP8/X  
CP8F



FCP8



CAP8  
FCP8F



### Características Generales

Estos pedales son de construcción robusta y ligera (carcasa de aluminio), se ofrece como estándar en 3v/2p y 5v/2p conexiones G1/8.

Incorporan una válvula de asiento (cierre por obturador) de elevado paso efectivo y larga vida.

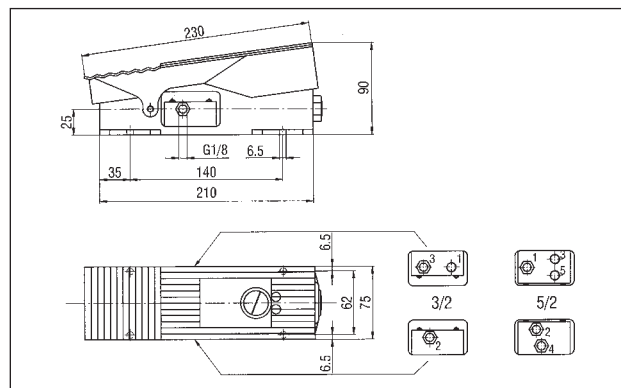
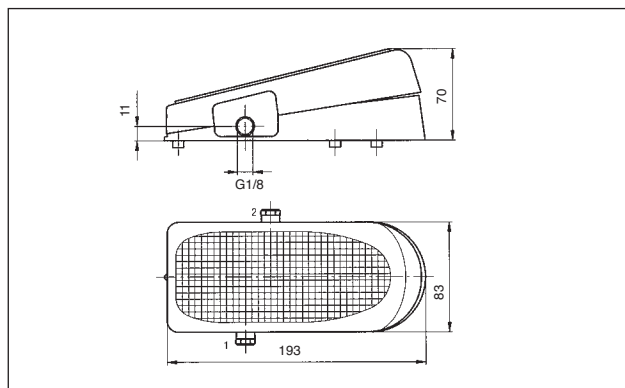
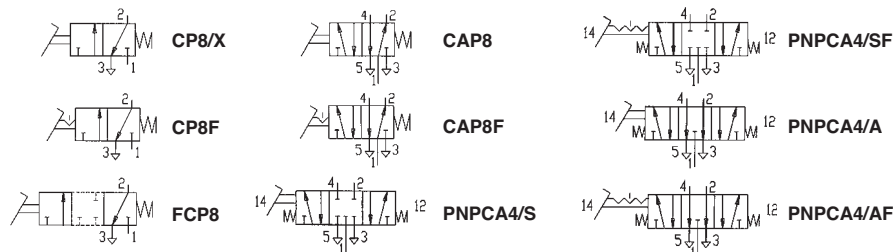
Bajo pedido puede suministrarse válvulas de conexión G1/4. También en versión normalmente abierta.

### Pedales neumáticos

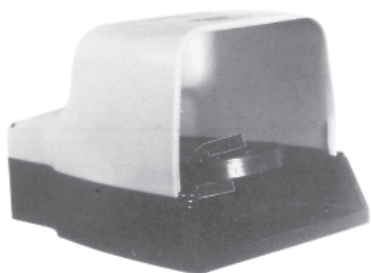
### Características técnicas

Conexiones	G1/8 - G1/4 (*)		
Temperatura	-20 a +90 °C		
Presión de trabajo	0 bar a 12 bar		
Paso mínimo	Diámetro nominal	6,2 mm. (G1/8)	8,5 mm. (G1/4)
Válvula - Construcción	De obturador		

### Referencias



### SERIE PCA4



### Características Generales

Estos pedales se ofrecen con carcasa de protección de plástico o de aluminio, en las versiones de 5v/2p monoestable o bistable, conexiones G1/4 y todos incorporan un tope de seguridad.

Bajo pedido pueden suministrarse con protección metálica.

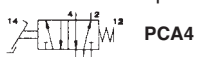
### Pedales neumáticos

### Características Técnicas

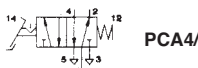
Conexiones:	G1/4".
Diámetro nominal:	7 mm.
Fluido:	Aire comprimido, filtrado lubricado o no.
Presión de trabajo:	2 a 10 bar.
Temperatura de trabajo:	0° a +70°C (con aire seco -20° a +70°C)
Dispositivo de seguridad:	Incorporado de serie.

### Referencias

Con carcasa de protección de plástico

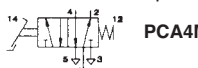


PCA4

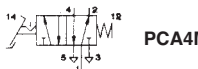


PCA4/F

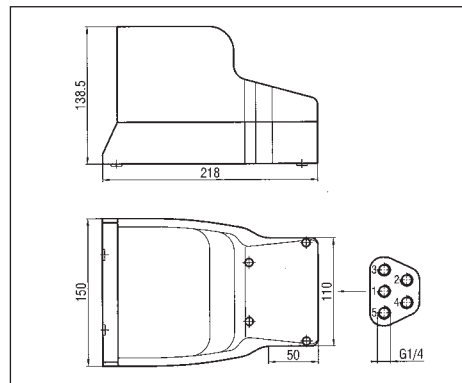
Con carcasa de protección metálica



PCA4M



PCA4M/F





## VÁLVULAS DE ACCIONAMIENTO DE PEDAL

### SERIE DPA



#### Características Generales

Estos pedales de tamaño muy reducido y de construcción muy compacta se ofrecen en versiones monoestables de 5v/2p y 3v/2p. Con o sin protección, y conexiones M5 o con racor instantáneo para tubo de Øex. = 4 mm.

### Pedales neumáticos miniatura

#### Características Técnicas

Conexion:	M5 (versión F) o con racores instantáneos para tubo de Øex. 4mm. versión R)
Presión de trabajo:	1,5 bar a 10 bar
Temperatura:	-10° a +70°C
Diámetro de paso:	2,5 mm. (sección: 4,9 mm <sup>2</sup> ).
Dimensiones:	104 x 75 x 26 mm.

#### Referencias

Conexiones	Conexiones	sin protección	con protección
	Rosca: M5	<b>DPA-5F-N</b>	<b>DPA-5F-N-P</b>
	Racor instantáneo para tubo Øex. = 4 mm.	<b>*DPA-5R-N</b>	<b>*DPA-5R-N-P</b>
	Rosca: M5	<b>DPA-3FC-N</b>	<b>DPA-3FC-N-P</b>
	Racor instantáneo para tubo Øex. = 4 mm.	<b>*DPA-3RC-N</b>	<b>*DPA-3RC-N-P</b>
	Rosca: M5	<b>DPA-3FO-N</b>	<b>DPA-3FO-N-P</b>
	Racor instantáneo para tubo Øex. = 4 mm.	<b>*DPA-3RO-N</b>	<b>*DPA-3RO-N-P</b>

\* Sobre pedido

Bajo pedido podemos suministrarles PEDALES ELECTRONEUMÁTICOS (salidas eléctricas y neumáticas)

### SERIE RPA



#### Características Generales

Estos pedales se ofrecen siempre con protección de plástico, en las versiones de 5v/2p monoestable o biestable. La versión S (\*) incorpora un tope de seguridad.

### Pedales neumáticos

#### Características Técnicas

Conexion:	Por racor instantáneo para tubo Øex. = 8mm. Escapes roscados G1/4". Todas las conexiones roscadas G1/4, bajo pedido
Presión de trabajo:	1,5 bar a 10 bar
Temperatura:	-10° a +70°C
Diámetro de paso:	5,5 mm. (sección: 23,74 mm <sup>2</sup> ).
Equipados con protección de plástico	

#### Referencias

Referencias	Conexiones
	<b>RPA8-5R-G-F</b>
	<b>*RPA8-5R-GS-F</b>
	<b>RPA8-5R-GM-F</b>

\* Esta versión incorpora un tope de seguridad que obliga al operario a desbloquearlo intencionadamente para poder accionar el pedal.