

PRCA

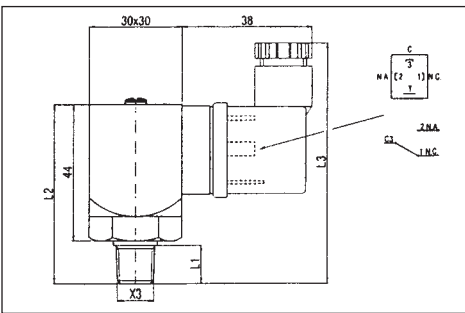


Presostato

Características técnicas y constructivas

Máx. tensión conmutable	250 V AC-DC
Máx. corriente conmutable	0,5 A
Máx. temperatura fluido	100°C
Grado de protección	IP65
Presión nominal de contacto	0,5 ÷ 10 bar
Sobre presión estática	150 bar
Tolerancia a 20° C	0,2
Diferencial	15-30% del valor de referencia
Número máximo de operaciones	200 / minuto
Vida	10 ⁶
Conector	ULR1/N

Cuerpo	Acero pasivado
Caja eléctrica	Aleación de aluminio anodizado
Membrana	FPM (Vitón ®)



Referencias

Símbolo N.C. / N.A.	Conex. roscada	L1	L2	L3	Referencia
	G1/8	10	56	74	PRCA8
	G1/4	12	53	76	PRCA4

PRC - PRA

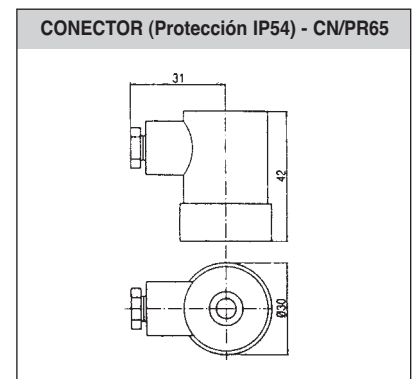
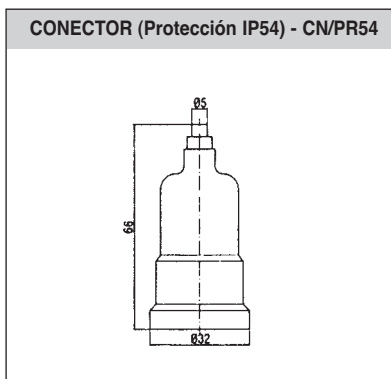
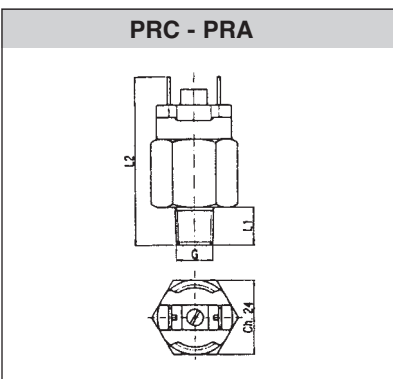


Presostato

Características técnicas y constructivas

Máx. tensión conmutable	48 V AC-DC
Máx. corriente conmutable	0,5 A
Máx. temperatura fluido	80° ÷ 120°C
Presión nominal de contacto	1 ÷ 10 bar
Sobre presión estática	80 bar
Tolerancia a 20° C	0,5
Número máximo de operaciones	200 / minuto
Vida	10 ⁶

Cuerpo	Latón
Membrana	FPM (Vitón ®)
Contacto fijo	Plata
Contacto móvil	Bronce fosforoso con pastilla de plata



Referencias

Símbolo N.C.	Conex. roscada	L1	L2	Referencia
	G1/8	10	51	PRC8
	G1/4	12	53	PRC4

Símbolo N.A.	Conex. roscada	L1	L2	Referencia
	G1/8	10	51	PRA8
	G1/4	12	53	PRA4