



SERIES FS y FD



Cilindros compactos Ø 12 - 16 - 2 - 25 - 32 - 40 - 50 - 63 - 80 - 100

Estas series de cilindros compactos se fabrican en los diámetros 12 - 16 - 20 - 25 - 31 - 40 - 50 - 63 - 80 y 100 mm. en las versiones:

- Sin pistón magnético

FSTR de simple efecto y vástago simple.

FDTR de doble efecto y vástago simple.

FDTP de doble efecto y vástago pasante

- Con pistón magnético

FSTM de simple efecto y vástago simple.

FDTM de doble efecto y vástago simple.

FDTMA de doble efecto y dispositivo antigiro

Cilindros de Ø 125, 160 y 200 de doble efecto con o sin pistón magnético.

Versiones: FDT - sin pistón y FDTM - con pistón magnético.

Bajo pedido

Características técnicas y constructivas

Fluido	Aire comprimido filtrado con o sin lubricación
Presión máx. de trabajo	10 bar
Temperatura ambiente	-20°C a +80°C
Materiales cuerpo del cilindro	Aluminio anodizado
Vástago del émbolo	Acero inoxidable
Cabezal	Latón para Ø 12 mm. a 32 mm. Aluminio con casquillo autolubrificante Ø 40 a 100 mm.
Juntas	Tipo DE en el émbolo
Muelle	Acero inoxidable
Amortiguación elástica en las series con pistón magnético	Vulkollan
Guías (FDTMA)	Acero templado y rectificado

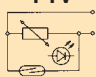

Fuerza de tracción del muelle (cilindros de simple efecto).

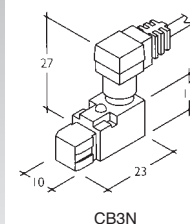
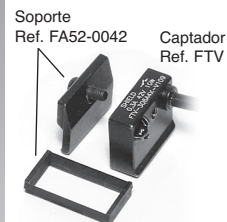
FSTR - FSTM	Ø12	Ø16	Ø 20	Ø 25	Ø 32	Ø 40	Ø 50	Ø 63	Ø 80	Ø 100
Fuerza de tracción Kgf.	0,5	0,6	0,6	1,3	1,8	2	3,9	4,9	7,5	13

Fuerza de empuje en kgf. Presión de alimentación 6 bar.

Diámetro	Ø12	Ø16	Ø 20	Ø 25	Ø 32	Ø 40	Ø 50	Ø 63	Ø 80	Ø 100
FSTR - FSTM	5,2	10,6	16,9	25,8	44	73	107	172	288	440
FDTR - FDTM	5,9	11,4	17,6	27,7	46,2	76,3	111	177	299	465

Captadores magnéticos

Referencias	FTV	CB3N magnetoresistivo
Características	 Reed	 PNP
Tensión de alimentación C.C	3 - 42V	6 - 24V
Tensión de alimentación C.A	3 - 42V	-
Intensidad máxima	300 mA	250 mA
Carga inductiva	10 VA	-
Carga resistiva	-	6 W
Temperatura de trabajo	-30° +80°C	-10° +85°C
Tiempo de respuesta "ON"	0,6 ms	0,8 µs
Tiempo de respuesta "OFF"	0,1 ms	0,3 µs
Punto de conexión	30 GAUSS	40 GAUSS
Punto de desconexión	25 GAUSS	35 GAUSS
Vida eléctrica	10 ⁷ IMP	10 ⁹ IMP
Resistencia	0,1 Ω	-
Resistencia al choque	30 G	30 G
Grado de protección (DIN 40 ó 50)	IP 65	IP65
Caída de tensión	2,5V	1 V



CB3N

CILINDROS NEUMÁTICOS COMPACTOS



CILINDROS COMPACTOS - serie FS y FD

Bajo pedido



SIMPLE EFECTO CON PISTÓN MAGNÉTICO

Serie FSTM



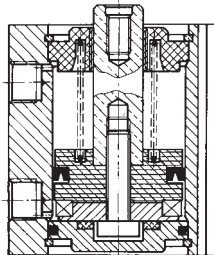
DOBLE EFECTO CON PISTÓN MAGNÉTICO

Serie FDTM

Referencia

- FSTM

Recorrido mm.
Ø mm.

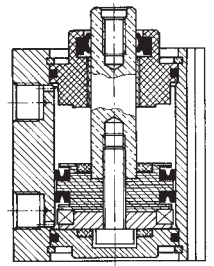


Estas referencias no incluyen los captadores, éstos deben solicitarse por separado. (ver pág. A₁-109)

Referencia

- FDTM

Recorrido mm.
Ø mm.

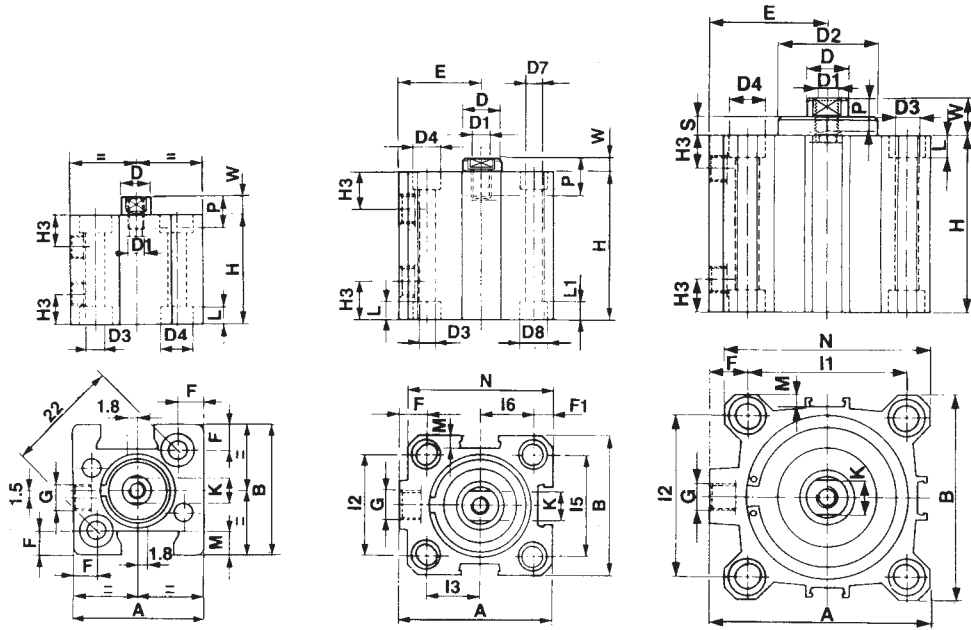


Dimensiones

Ø 12

Ø 16 - 20 - 25

Ø 32 - 40 - 50 - 63 - 80 - 100



Ø	A	B	D	D1	D2	D3	D4	D7	D8	E	F	F1	G	H3	I1	I2	I3	I5	I6	K	L	L1	M	N	P	S	W
12	25	25	6	M3	-	3,7	5,6	-	-	-	4,7	-	M5	5,5	-	-	-	-	-	5	3,5	-	4,7	-	6	-	3,5
16	34	30	8	M4	-	4,7	7,5	3,7	5,6	19	7	5	M5	8	-	18	12	20	10	6	4,6	3,5	4	32	8	-	4,5
20	40	36	10	M5	-	5,8	9	5,8	9	22	7	5,2	M5	8	-	25,5	15	25,5	12,7	8	5,7	5,7	5,7	38,5	10	-	4,5
25	44,5	40	10	M5	-	5,8	9	5,8	9	24,5	9	6	G1/8	10,5	-	26	15,5	28	14	8	5,7	5,7	4,5	42	10	-	5,5
32	51	46	12	M6	24,5	5,8	9	-	-	27	9	-	G1/8	11,5	36	32	-	-	-	10	5,7	-	4	48	12	5	11
40	58	55	12	M6	28	5,8	9	-	-	30,5	9,5	-	G1/8	11	42	42	-	-	-	10	5,7	-	4	55	12	6	12,5
50	70	65	16	M8	34	6,8	11	-	-	37,5	12,5	-	G1/8	11,5	50	50	-	-	-	13	6,8	-	4	65	12	6	13,5
63	86	80	16	M8	38,5	9	14	-	-	46	15	-	G1/8	11	62	62	-	-	-	13	8,8	-	5	80	14	8	15
80	105	100	20	M10	44	9	14	-	-	55	14	-	G1/4	14	82	82	-	-	-	17	9	-	6	100	15	10	18
100	131	124	25	M12	56	11	17,2	-	-	69	17,5	-	G1/4	16	103	103	-	-	-	22	11	-	7,5	124	20	10,5	20,5

Tipo	Recorrido								
	4	5	10	15	20	25	30	40	50
12.. FSTM	-	32	37	-	-	-	-	-	-
16.. FSTM	36	37	42	47	52	63	-	-	-
20.. FSTM	36	37	42	47	52	63	-	-	-
25.. FSTM	-	43,5	48,5	53,5	58,5	64,5	-	-	-
32.. FSTM	-	44,5	49,5	54,5	59,5	64,5	69,5	89,5	99,5
40.. FSTM	-	44,5	49,5	54,5	59,5	64,5	69,5	89,5	99,5
50.. FSTM	-	-	49,5	54,5	59,5	64,5	69,5	89,5	99,5
63.. FSTM	-	-	52	57	62	67	72	92	102
80.. FSTM	-	-	56	61	66	71	76	96	106
100.. FSTM	-	-	66	71	76	81	86	106	116

Tipo	Recorrido														
	5	10	15	20	25	30	40	50	60	80	100	125	160	200	250
12.. FDTM	32	37	42	47	52	57	-	-	-	-	-	-	-	-	-
16.. FDTM	37	42	47	52	63	68	78	88	98	118	138	-	-	-	-
20.. FDTM	37	42	47	52	63	68	78	88	98	118	138	163	-	-	-
25.. FDTM	43,5	48,5	53,5	58,5	64,5	69,5	79,5	89,5	99,5	119,5	139,5	164,5	-	-	-
32.. FDTM	44,5	49,5	54,5	59,5	64,5	69,5	79,5	89,5	99,5	119,5	139,5	164,5	199,5	-	-
40.. FDTM	44,5	49,5	54,5	59,5	64,5	69,5	79,5	89,5	99,5	119,5	139,5	164,5	199,5	-	-
50.. FDTM	-	49,5	54,5	59,5	64,5	69,5	79,5	89,5	99,5	119,5	139,5	164,5	199,5	239,5	-
63.. FDTM	-	52	57	62	67	72	82	92	102	122	142	167	202	242	-
80.. FDTM	-	56	61	66	71	76	86	96	106	126	146	171	206	246	296
100.. FDTM	-	66	71	76	81	86	96	106	116	136	156	181	216	256	306

CILINDROS NEUMÁTICOS COMPACTOS



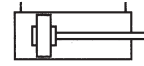
CILINDROS COMPACTOS - serie FS y FD



SIMPLE EFECTO

Serie FSTR

Bajo pedido



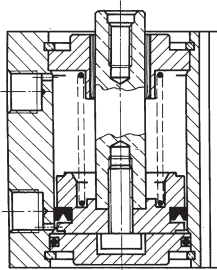
DOBLE EFECTO

Serie FDTR

Referencia

□ - □ FSTR

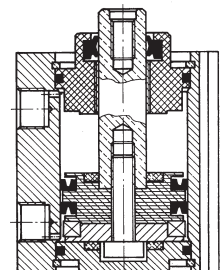
Recorrido mm.
Ø mm.



Referencia

□ - □ FDTR

Recorrido mm.
Ø mm.

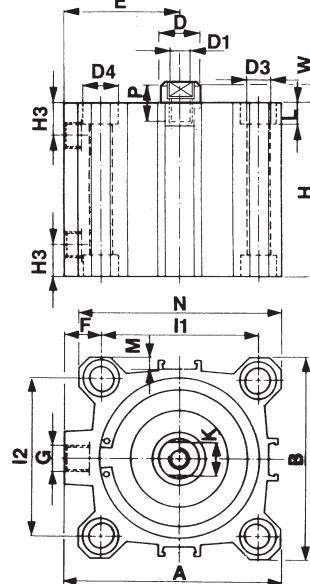
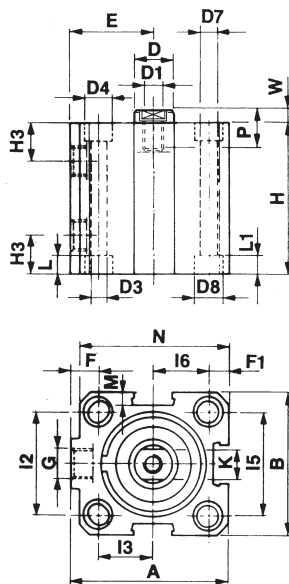
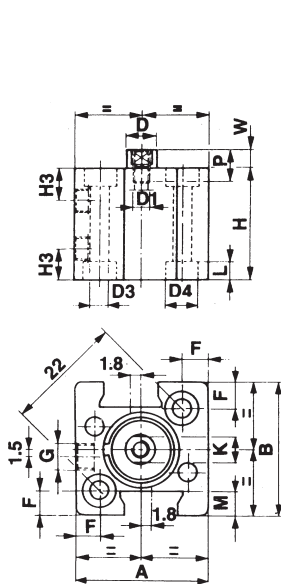


Dimensiones

Ø 12

Ø 16 - 20 - 25

Ø 32 - 40 - 50 - 63 - 80 - 100



Ø	A	B	D	D1	D3	D4	D7	D8	E	F	F1	G	H3	I1	I2	I3	I5	I6	K	L	L1	M	N	P	W
12	25	25	6	M3	3,7	5,6	-	-	-	4,7	-	M5	5,5	-	-	-	-	-	5	3,5	-	4,7	-	6	3,5
16	34	30	8	M4	4,7	7,5	3,7	5,6	19	7	5	M5	8	-	18	12	20	10	6	4,6	3,5	4	32	8	4,5
20	40	36	10	M5	5,8	9	5,8	9	22	7	5,2	M5	8	-	20	15	25,5	12,7	8	5,7	5,7	5,7	38,5	10	5
25	44,5	40	10	M5	5,8	9	5,8	9	24,5	9	6	G1/8	10,5	-	26	15,5	28	14	8	5,7	5,7	4,5	42	10	5,5
32	51	46	12	M6	5,8	9	-	-	27	9	-	G1/8	11,5	36	32	-	-	-	10	5,7	-	4	48	12	6
40	58	55	12	M6	5,8	9	-	-	30,5	9,5	-	G1/8	11	42	42	-	-	-	10	5,7	-	4	55	12	6
50	70	65	16	M8	6,8	11	-	-	37,5	12,5	-	G1/8	11,5	50	50	-	-	-	13	6,8	-	4	65	12	7,5
63	86	80	16	M8	9	14	-	-	46	15	-	G1/8	11	62	62	-	-	-	13	8,8	-	5	80	14	7
80	105	100	20	M10	9	14	-	-	55	14	-	G1/4	14	82	82	-	-	-	17	9	-	6	100	15	8
100	131	124	25	M12	11	17,2	-	-	69	17,5	-	G1/4	16	103	103	-	-	-	22	11	-	7,5	124	20	10

Tipo	Recorrido							
	5	10	15	20	25	30	40	50
12.. FSTR	22	27	-	-	-	-	-	-
16.. FSTR	32	37	42	47	52	-	-	-
20.. FSTR	32	37	42	47	52	-	-	-
25.. FSTR	33,5	38,5	43,5	48,5	53,5	-	-	-
32.. FSTR	34,5	39,5	44,5	49,5	54,5	59,5	79,5	89,5
40.. FSTR	34,5	39,5	44,5	49,5	54,5	59,5	79,5	89,5
50.. FSTR	-	44,5	49,5	54,5	59,5	64,5	84,5	94,5
63.. FSTR	-	47	52	57	62	67	87	97
80.. FSTR	-	56	61	66	71	76	96	106
100.. FSTR	-	66	71	76	81	86	106	116

Tipo	Recorrido										
	5	10	15	20	25	30	40	50	60	80	100
12.. FDTR	22	27	32	37	42	47	57	-	-	-	-
16.. FDTR	32	37	42	47	52	58	68	78	-	-	-
20.. FDTR	32	37	42	47	52	58	68	78	-	-	-
25.. FDTR	33,5	38,5	43,5	48,5	53,5	58,5	69,5	79,5	-	-	-
32.. FDTR	34,5	39,5	44,5	49,5	54,5	59,5	69,5	79,5	89,5	109,5	129,5
40.. FDTR	34,5	39,5	44,5	49,5	54,5	59,5	69,5	79,5	89,5	109,5	129,5
50.. FDTR	-	44,5	49,5	54,5	59,5	64,5	74,5	84,5	94,5	114,5	134,5
63.. FDTR	-	47	52	57	62	67	77	87	97	117	137
80.. FDTR	-	56	61	66	71	76	86	96	106	126	146
100.. FDTR	-	66	71	76	81	86	96	106	116	136	156

CILINDROS NEUMÁTICOS COMPACTOS



FDTMA



Cilindros compactos antirotación



DOBLE EFECTO CON PISTÓN MAGNÉTICO Y ANTIGIRO
Serie FDTMA

Bajo pedido

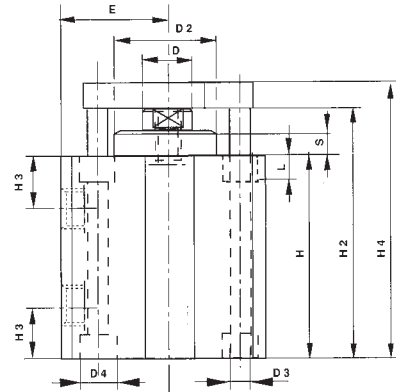
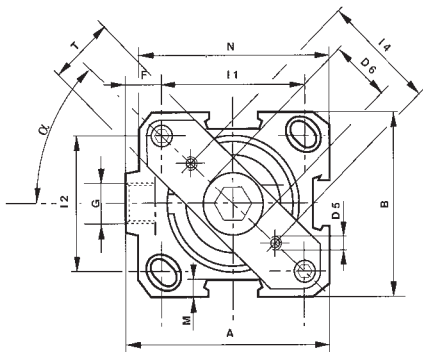
Referencia

□ - □ FDTMA

Recorrido mm.
Ø mm.

Estas referencias no incluyen los captadores, éstos deben solicitarse por separado. (ver pág. A₁-109)

Dimensiones



Ø	A	B	D	D6	D2	D3	D4	E	F	G	H3	I1	I2	I4	K	L	M	N	S	T	H**	H2**	H4**	D5
20.. FDTMA	40	36	10	11	-	5,8	9,2	22	9,3	M5	8	25,5	25,5	20	8	5,7	5,7	38,5	-	15	32*	36,5*	44,5*	M4
25.. FDTMA	44,5	40	10	11	-	5,8	9,2	24,5	9	G1/8	11	28	26	22	8	5,7	4,5	42	-	15	38,5	44	52	M4
32.. FDTMA	51	46	12	17	24,5	5,8	9,2	27	9	G1/8	11,5	36	32	28	10	5,7	4	48	5	20	39,5	50,5	60,5	M5
40.. FDTMA	58	55	12	17	28	5,8	9,2	30,5	9,5	G1/8	11,5	42	42	33	10	5,7	4	55	6	20	39,5	52	62	M5
50.. FDTMA	70	65	16	22	34	6,8	11	37,5	12,5	G1/8	11,5	50	50	42	13	6,8	4	65	6	30	39,5	53	65	M6
63.. FDTMA	86	80	16	22	38,5	9	14	46	15	G1/8	12	62	62	50	13	8,8	5	80	8	30	42	57,5	69,5	M6
80.. FDTMA	105	100	20	28	44	9	14	55	14	G1/4	14	82	82	65	17	9	6	100	10	50	46	64	78	M8
100.. FDTMA	131	124	25	30	56	11	17,2	69	17,5	G1/4	16	103	103	80	22	11	7,5	124	10,5	50	56	76,5	90,5	M10

**para recorrido 0.

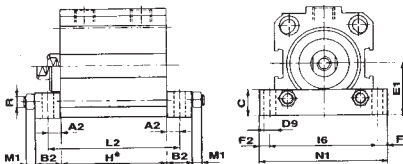
H = H** + Recorrido.

* Sólo para 20..FDTMA, añadir 6mm a H, H2 y H4 para recorridos superiores a 25mm.

Fijaciones

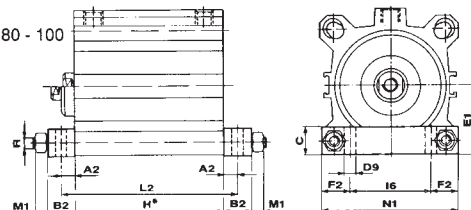
Patas de fijación

Ø 16 - 20 - 25 - 32 - 40 - 50 - 63



* Ver dimensiones del cilindro

Ø 80 - 100



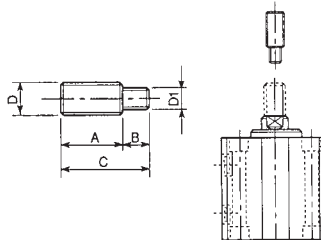
* Ver dimensiones del cilindro

Referencia	Ø Cil.	A2	B2	C	Ø D9	E1	F2	I6	L2	M1	Ø N1	R
PD 16	16	5	10	10	3,5	17	5	30	H*+10	2,4	40	M3
PD 20	20	5	10	10	5,5	18	5	40	H*+10	4	50	M5
PD 25	25	6	12	12	5,5	20	7,5	45	H*+12	4	60	M5
PD 32	32	6	12	12	5,5	24	5	50	H*+12	4	60	M5
PD 40	40	6	12	12	5,5	27,5	5	60	H*+12	4	70	M5
PD 50	50	7,5	15	15	6,5	32,5	5	70	H*+15	5	80	M6
PD 63	63	7,5	15	15	8,5	40	7,5	85	H*+15	6,5	100	M8
PD 80	80	10	20	20	8,5	50	20	60	H*+20	6,5	100	M8
PD 100	100	10	20	20	10,5	62	22	80	H*+20	8	124	M10

Con esta referencia se suministra:
el par de patas, las varillas roscadas
y las tuercas

Niple con rosca según norma ISO

Son utilizados para obtener cilindros con vástago macho; las dimensiones de la rosca se adapta a los accesorios normales que se montan sobre el vástago según normas ISO, (horquillas, rótulas, acoplamientos articulados).



Referencia del NIPLE	Para cilindro Ø	D	D1	A	B	C
NP 6 - 4	16	6 x 1	M4	15	8	23
NP 8 - 5	20 - 25	8 x 1,25	M5	20	10	30
NP 10 - 6	32 - 40	10 x 1,25	M6	22	12	34
NP 12 - 8	50 - 63	12 x 1,25	M8	24	14	38
NP 16 - 8	50 - 63	16 x 1,5	M8	32	14	46
NP 16 - 10	80	16 x 1,5	M10	32	15	47
NP 20 - 12	100	20 x 1,5	M12	40	20	60

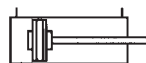


SERIES FD



Cilindros compactos serie FD Ø 125 - 160 - 200

Bajo pedido



DOBLE EFECTO
Serie FDT



DOBLE EFECTO CON PISTÓN MAGNÉTICO PARA
FINALES DE CARRERA SIN CONTACTO
Serie FDT

Referencias

FDT

Recorrido mm.
Ø mm.

FDTM

Recorrido mm.
Ø mm.

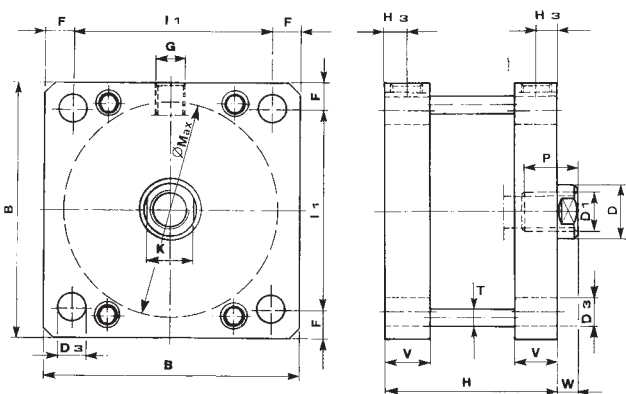
Esta referencia no incluye los
captadores, éstos deben solici-
tarse por separado.

Características técnicas y constructivas

Fluido	Aire comprimido filtrado con o sin lubricación
Temperatura ambiente	-20° C a +80° C
Presión de trabajo	0,5 a 10 bar
Amortiguación elástica	Vulkollan
Recorridos estándar	20, 50, 75, 100, 125, 160, 200 mm.
Camisa	Tubo en aluminio trefilado de precisión y alta finura superficial y anodizado duro

Cabezas	Aleación de aluminio anodizado
Pistón	Aleación de aluminio
Juntas del pistón y vástago	Poliuretano autolubrificante
Casquillo guía del vástago	Autolubrificante
Vástago	Acero inoxidable

Dimensiones



Referencia	B	D	D1	D3	F	G	H3	I1	K	V	W	P	Ø max.	Ø T
125.. FDT	140	30	M14	10,2	15	1/4"	10	110	28	22	10	25	132	10
125.. FDTM														
160.. FDT	180	40	M20	14,2	20	3/8"	12	140	36	26	12	30	168	12
160.. FDTM														
200.. FDT	220	40	M20	14,2	22,5	3/8"	12	175	36	26	12	30	210	14
200.. FDTM														

Referencia	Recorrido						
	25	50	75	100	125	160	200
125.. FDT	103	128	153	178	203	238	278
125.. FDTM							
160.. FDT	112	137	162	187	212	247	287
160.. FDTM							
200.. FDT	112	137	162	187	212	247	287
200.. FDTM							

Captadores magnéticos y soportes

Reed N.O.

FM100
5 a 220V
Con cable de L = 3 m.

FM100/C
5 a 220V
Con conector M8 y cable de 0,3 m.

Efecto Hall - PNP

FM100E
10 a 30 VDC
Con cable de L = 3 m.

FM100E/C
10 a 30 VDC
Con conector M8 y cable de 0,3 m.

SOPORTE FS-Aluminio

ILS-N.O.

SL1C225G
3 a 30 V AC/DC
Con cable de L = 2,5 m.

SL2C203G
3 a 30 V AC/DC
Con conector M8 y cable de 0,3 m.

Magnetoresistivos - PNP

SL4N225G
6 a 30 V DC
Con cable de L = 2,5 m.

SL3N203G
3 a 30 V AC/DC
Con conector M8 y cable de 0,3 m.

Dimensiones máximas con el cilindro

H (mm)	L (mm)	CILINDRO FD	Referencia soporte
144	141	125	FS12
170	173	160	FS16
225	223	200	FS20