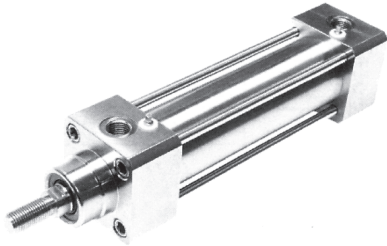


CINOXF



Cilindros INOX, ISO6431-VDMA / DIN 24562

Doble efecto con amortiguación regulable
 Ø 32, 40, 50, 63, 80, 100, 125, 160 y 200 mm.

Características constructivas

Camisa	AISI 304
Vástago y tirantes	AISI 316
Cabezas	AISI 304
Juntas	Poliuretano + NBR
Casquillo guía vástago	Bronce sinterizado

Características de funcionamiento

Presión	máx. 10 bar
Temperatura	-20°C + 80°C
Fluido	Aire comprimido Filtrado y lubricado o no

Referencias



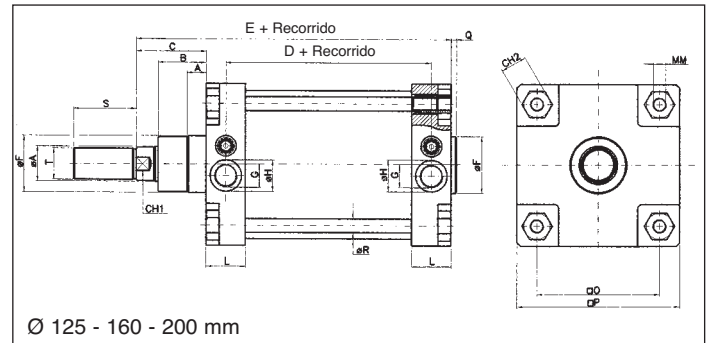
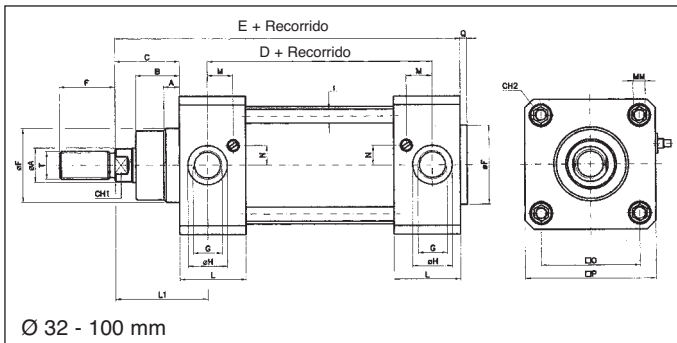
Ø / / CINOXF

Diámetro	Recorrido	N	M
32 - 40 - 50 63 - 80 - 100 125 - 160 - 200	25 - 40 - 50 - 80 100 - 125 - 160 - 200 250 - 320 - 400 - 500	No magnético	Magnético



Ø /R/ / CINOXF

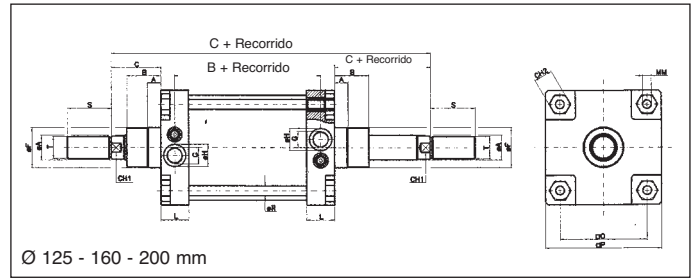
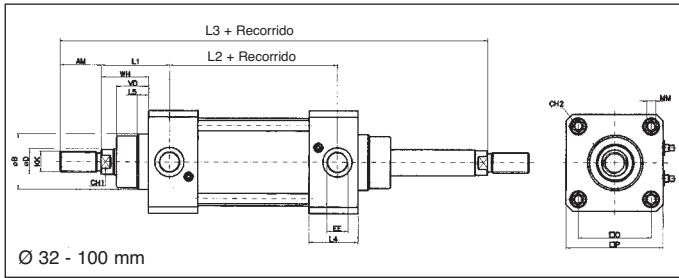
Diámetro	Recorrido	N	M
32 - 40 - 50 63 - 80 - 100 125 - 160 - 200	25 - 40 - 50 - 80 100 - 125 - 160 - 200 250 - 320 - 400 - 500	No magnético	Magnético



ømm.	øA	A	B	C	D	E	F	øF	G	H	L	L1	M	MM	N	øO	øP	Q	T	CH1	CH2	ØR	S
32	12	9	18	26	67	121	22	30	1/8"G	-	30.8	39.5	11.3	M6	6	32.5	50	4	M10x1.25	10	6	-	-
40	16	9	22	30	77	135	24	35	1/4"G	-	33	44	13	M6	8	38	55	4	M12x1.25	13	6	-	-
50	20	9	25.5	37	78	143	32	40	1/4"G	-	33.7	51	12.7	M8	11.8	46.5	65	4	M16x1.5	16	8	-	-
63	20	9	25	37	89	158	32	45	3/8"G	-	38	53	15.8	M8	11.7	56.5	75	4	M16x1.5	16	8	-	-
80	25	9	35	46	96	174	40	45	3/8"G	-	40	62	16.3	M10	15.5	72	95	4	M20x1.5	21	10	-	-
100	25	9	38	51	102	189	40	55	1/2"G	-	43.5	69	15.5	M10	15.5	89	110	4	M20x1.5	21	10	-	-
125	32	11	46	65	124	225	54	60	1/2"G	-	53.2	83	25	M12	19	110	139	6	M27x2	28	12	-	-
160	40	20	55	80	135	260	-	65	3/4"G	36	45	-	-	M16	-	140	186	6	M36x2	36	30	16	72
200	40	20	65	95	134	275	-	75	3/4"G	36	46	-	-	M16	-	175	220	6	M36x2	36	30	16	72



Cilindros INOX, ISO6431-VDMA / DIN 24562



ømm.	AM	øB	øD	EE	KK	L1	L2	L3	L4	L5	MM	□O	□P	WH	VD	CH1	CH2
32	22	30	12	1/8"G	M10X1.25	39.5	67	147	30.8	9	M6	32.5	50	26	18	10	6
40	24	35	16	1/4"G	M12X1.25	44	77	165	33	9	M6	38	55	30	22	13	6
50	32	40	20	1/4"G	M16X1.5	51	78	180	33.7	9	M8	46.5	65	37	22.5	16	8
63	32	45	20	3/8"G	M16X1.5	53	89	195	38	9	M8	56.5	75	37	25	16	8
80	40	45	25	3/8"G	M20X1.5	62	96	220	40	9	M10	72	95	46	35	21	10
100	40	55	25	1/2"G	M20X1.5	69	102	240	43.5	9	M10	89	110	51	38	21	10
125	54	60	32	1/2"G	M27X2	83	124	290	53.2	11	M12	110	139	65	46	28	12

ø	øA	A	B	C	D	E	øF	G	H	L	MM	□O	□P	Q	øR	S	T	CH1	CH2
160	40	20	55	80	135	340	65	3/4"G	36	45	M16	140	186	6	16	72	M36X2	36	30
200	40	20	65	95	134	370	75	3/4"G	36	46	M16	175	220	6	16	72	M36X2	36	30

Componentes de fijación INOX para los cilindros serie CINOXF, ISO6431-VDMA / DIN24562

(Dimensiones, idénticas a las fijaciones de los cilindros CPUI. Ver pag. A₁-64 y siguientes.)

BRIDA



ø cilindro	Referencia
32	AFP32XI
40	AFP40XI
50	AFP50XI
63	AFP63XI
80	AFP80XI
100	AFP100XI
125	AFP125XI

PATA BAJA



ø cilindro	Referencia
32	AF32XI
40	AF40XI
50	AF50XI
63	AF63XI
80	AF80XI
100	AF100XI
125	AF125XI

CHARNELA HEMBRA



ø cilindro	Referencia
32	CERF32XI
40	CERF40XI
50	CERF50XI
63	CERF63XI
80	CERF80XI
100	CERF100XI
125	CERF125XI

CHARNELA MACHO



ø cilindro	Referencia
32	CERM32XI
40	CERM40XI
50	CERM50XI
63	CERM63XI
80	CERM80XI
100	CERM100XI
125	CERM125XI

PERNO

ø cilindro	Referencia
32	PERC32XI
40	PERC40XI
50	PERC50XI
63	PERC63XI
80	PERC80XI
100	PERC100XI
125	PERC125XI

CHARNELA INTERMEDIA



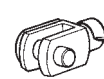
ø cilindro	Referencia
32	CERI32XI
40	CERI40XI
50	CERI50XI
63	CERI63XI
80	CERI80XI
100	CERI100XI
125	CERI125XI

ARTICULACIÓN ESCUADRA 90°



ø cilindro	Referencia
32	ART32XI
40	ART40XI
50	ART50XI
63	ART63XI
80	ART80XI
100	ART100XI
125	ART125XI

HORQUILLA



ø cilindro	Referencia
32	FORM10ISOI
40	FORM12ISOI
50/63	FORM16ISOI
80/100	FORM20ISOI
125	FORM27ISOI
160/200	FORM36ISOI

TUERCA - VÁSTAGO

ø cilindro	Referencia
32	ANA25I
40	ANA40BI
50	ANA50BI
63	ANA50BI
80	ANA80100I
100	ANA80100I
125	ANA125XI

Captadores magnéticos y soporte. Ver pág. A₁-67 a A₁-70