

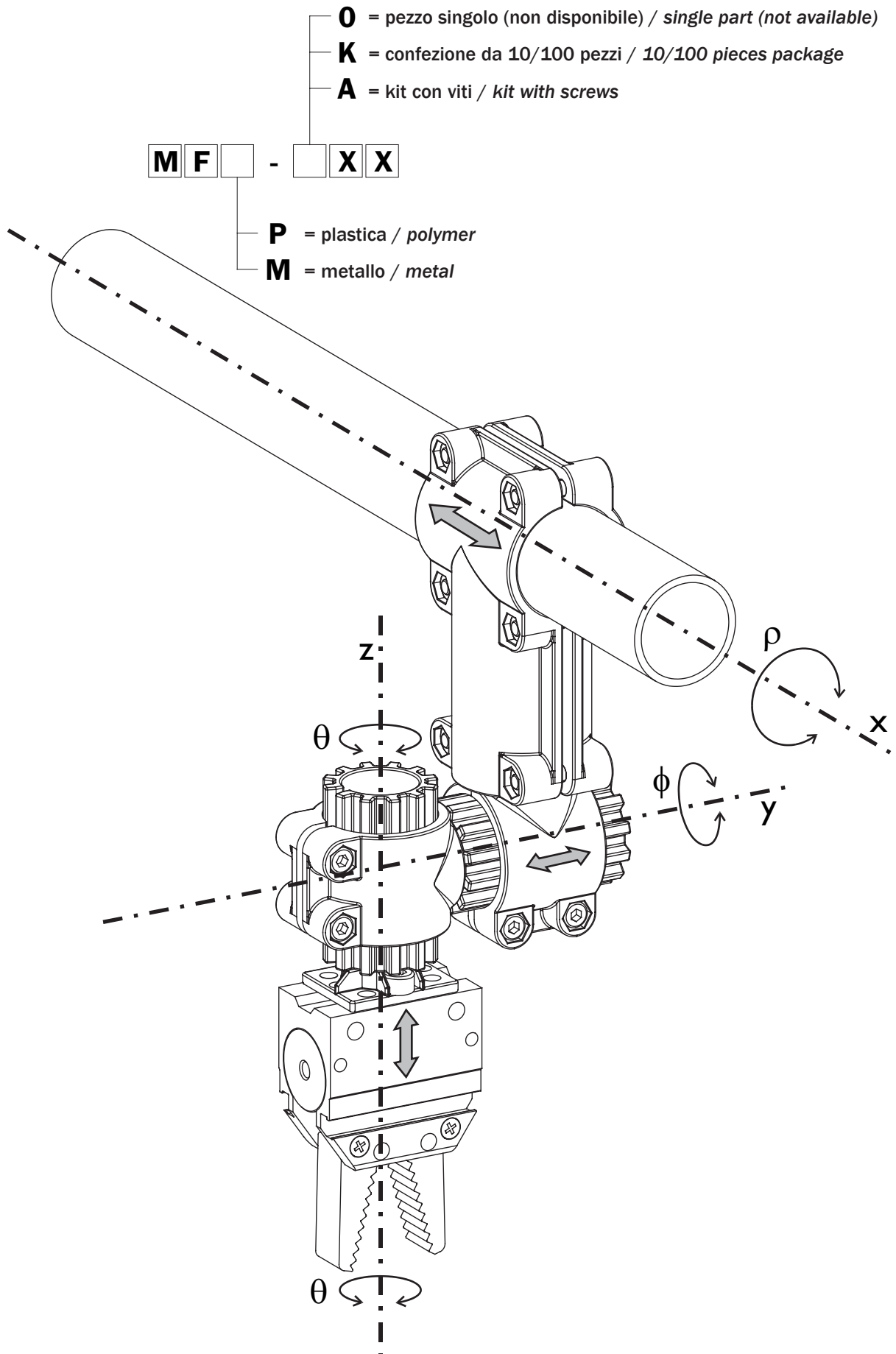
MFP - MFM

Moduli di fissaggio

- Costruiti in plastica (P), o in metallo (M).
- Disponibili come pezzi sfusi in confezioni da 10/100 (K), o come singolo kit completo di viti e pronto all'uso (A).

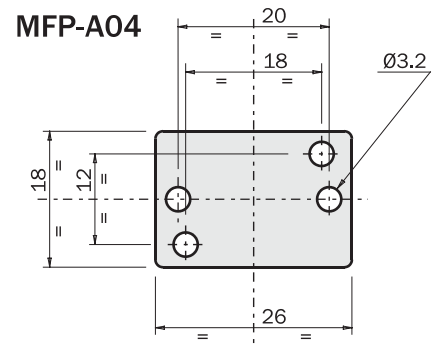
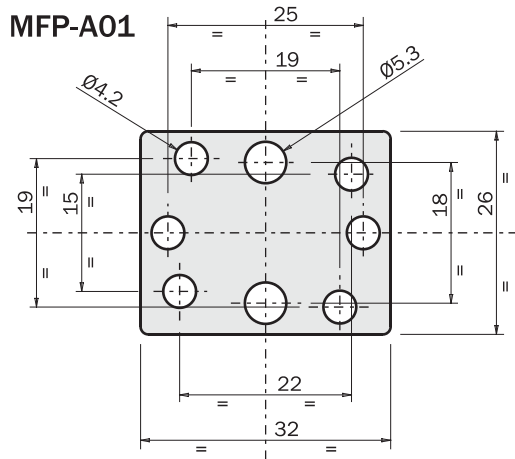
Modular clamping system

- Made in polymer (P), or metal (M) material;
- Available in 10/100 pieces packages (K), or in single kit ready to use (A) with all the necessary screws.

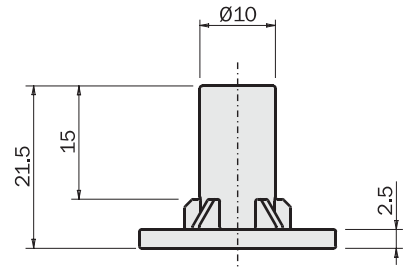
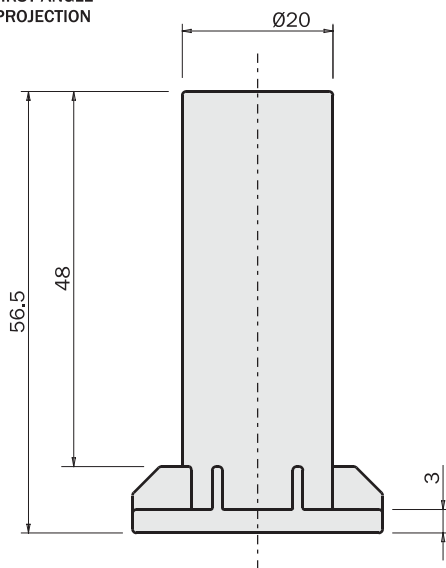


Basetta per fissaggio pinza (kit completo di viti)

Gripper mounting bracket (kit with screws)



FIRST ANGLE PROJECTION

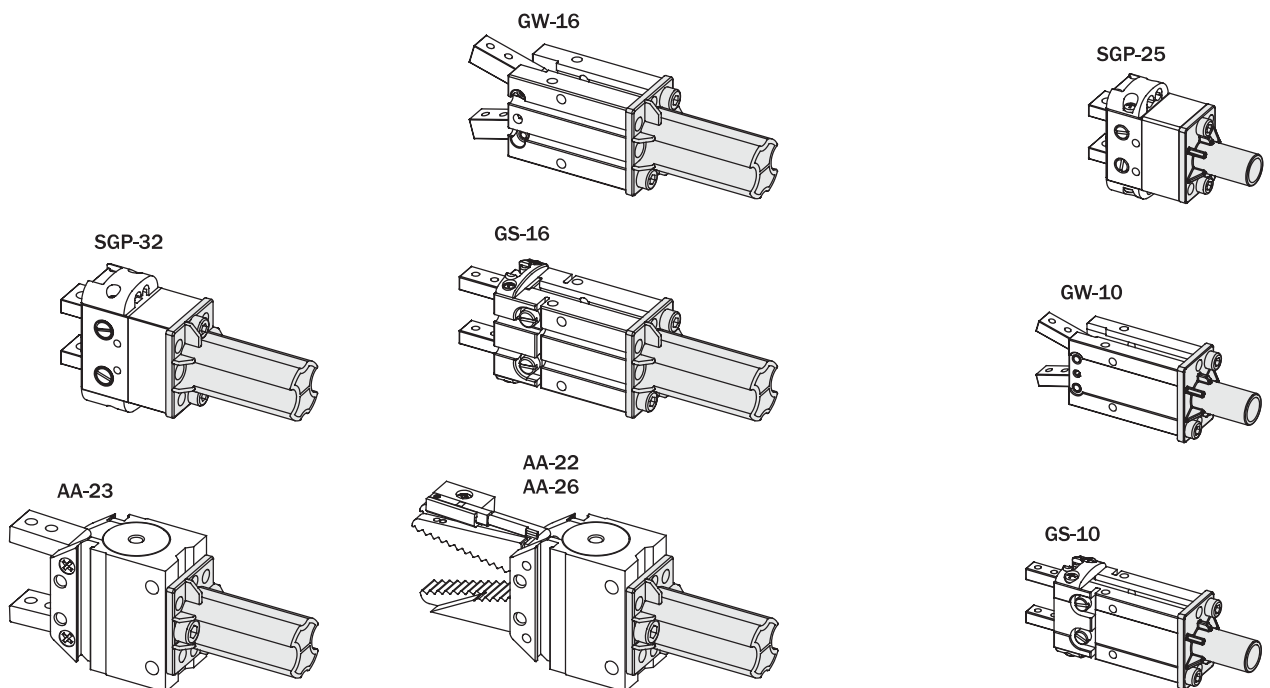


MFP-A01
26 g



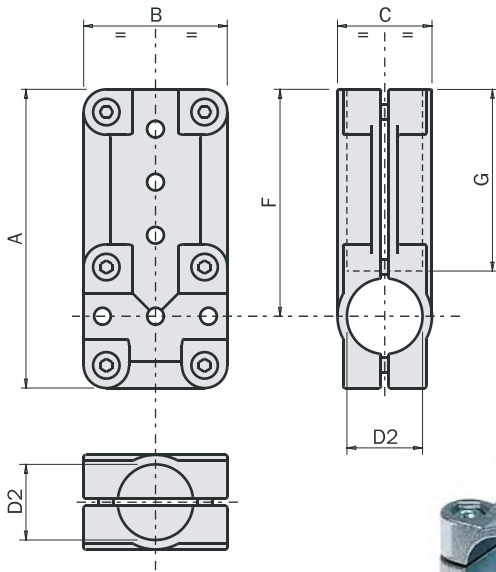
MFP-A04
5 g

Esempio di utilizzo / Application example



Giunto angolare (kit con 2 semicorpi + viti)

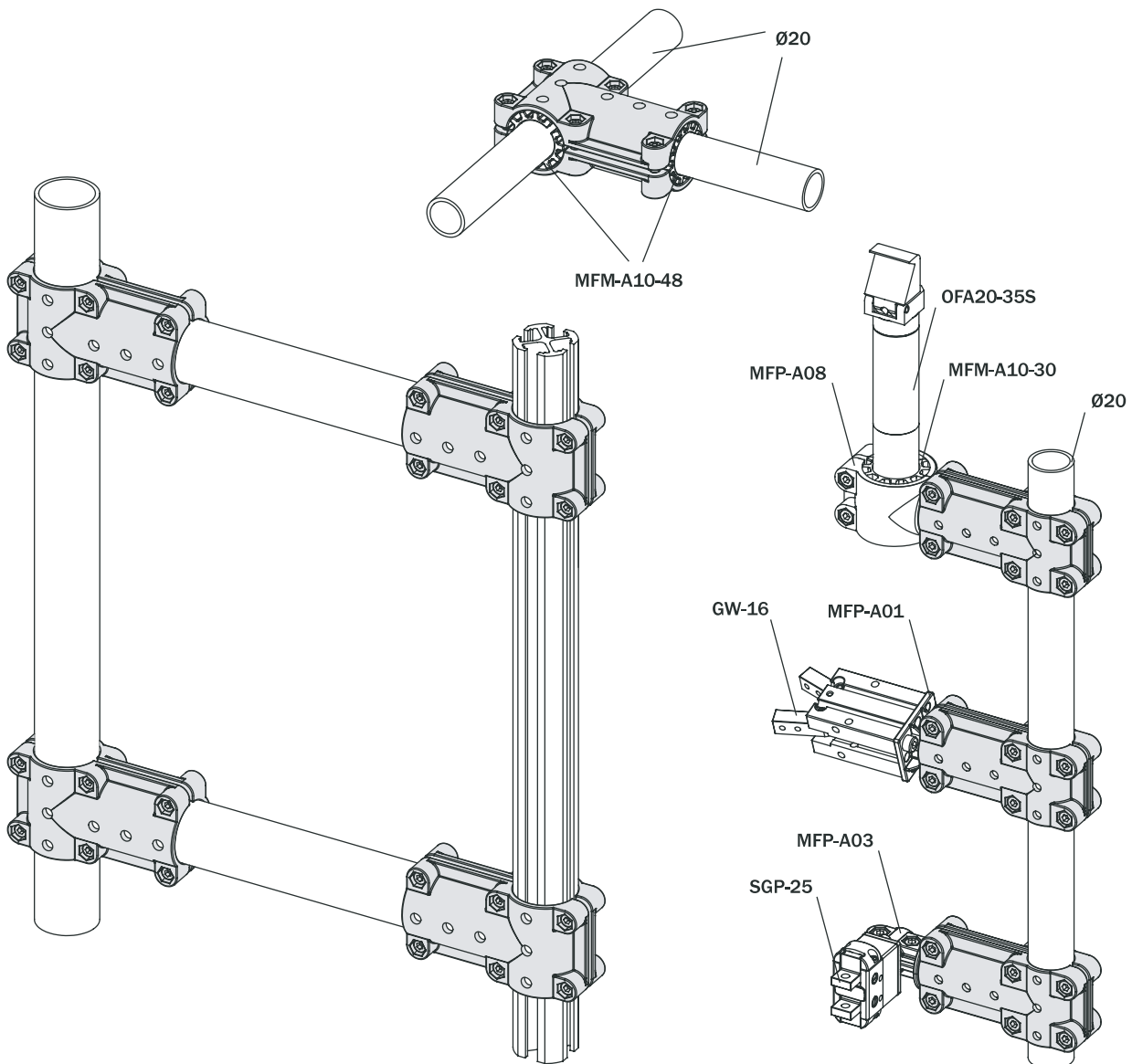
T connector (2 half-pieces + screws)



	MFP-A02 MFM-A02	MFP-A09 MFM-A09	/ MFM-A85
A [mm]	79	90	133
B [mm]	38	48	73
C [mm]	25	36	56
D2 [mm]	Ø20	Ø30	Ø50
F [mm]	60	66	97
G [mm]	48	48	70
Peso (MFP)	53 g	82 g	/
Weight (MFM)	200 g	328 g	660 g

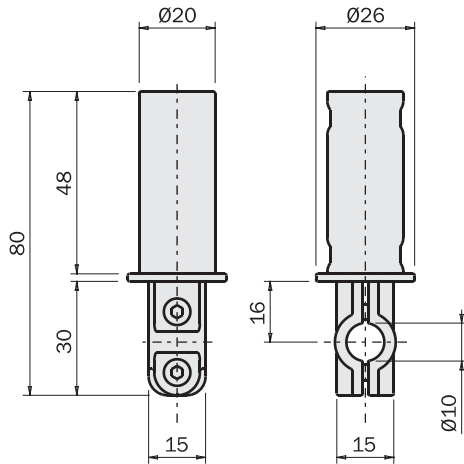


Esempio di utilizzo / Application example



Staffa Ø20-10

(kit con 2 semicorpi + viti)



Mounting bracket Ø20-10

(2 half-pieces + screws)

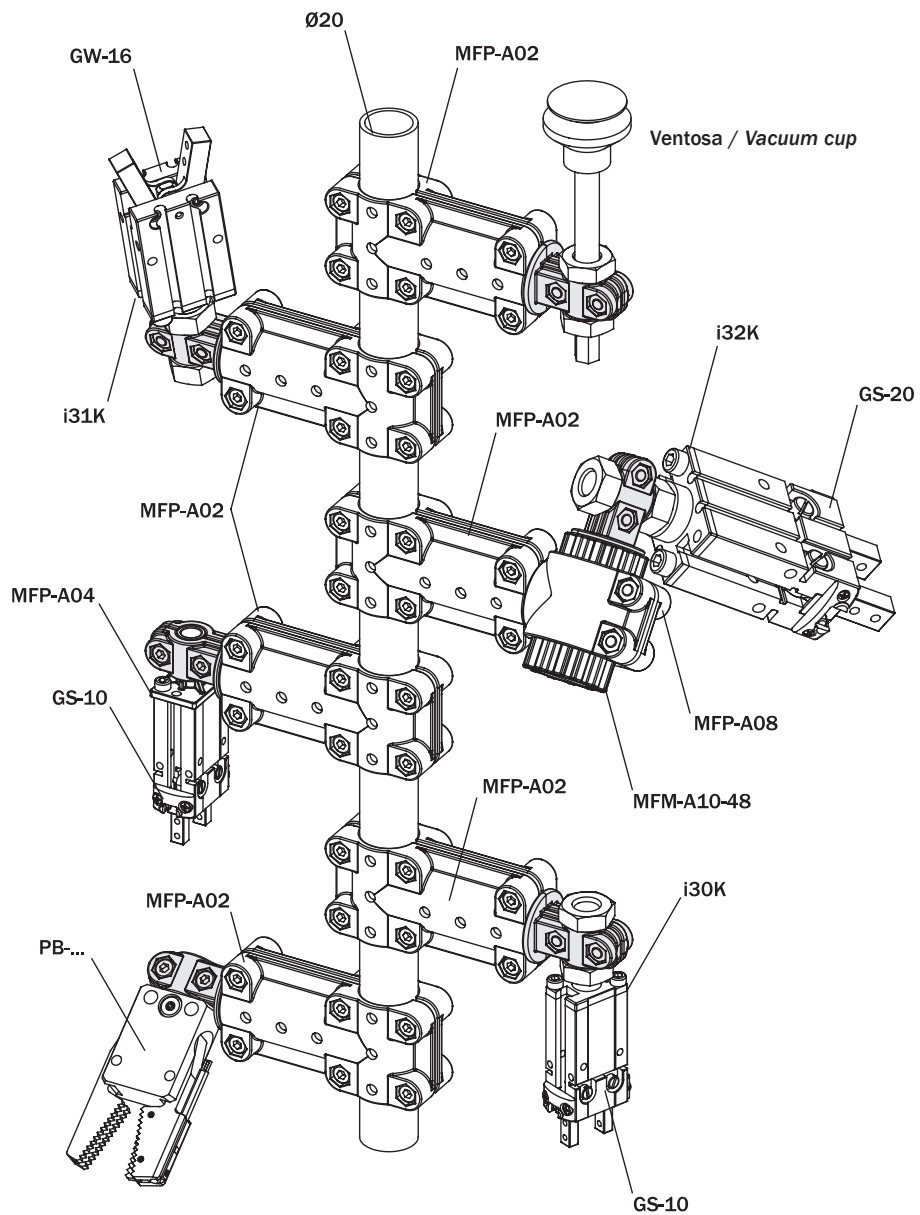


MFP-A03

35 g

FIRST ANGLE PROJECTION

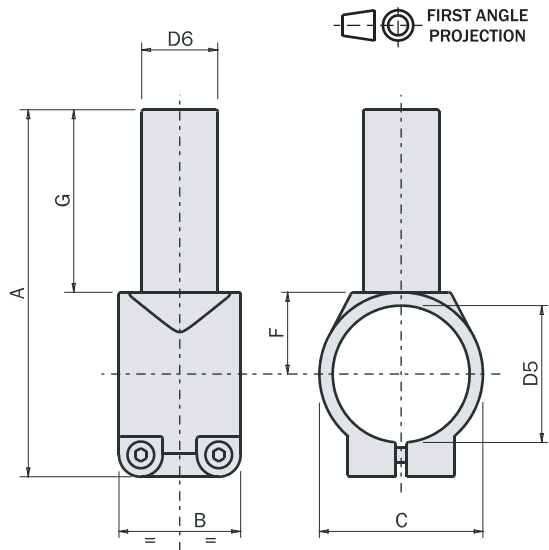
Esempio di utilizzo / Application example



MFP - MFM

Staffa

(kit con 2 semicorpi + viti)



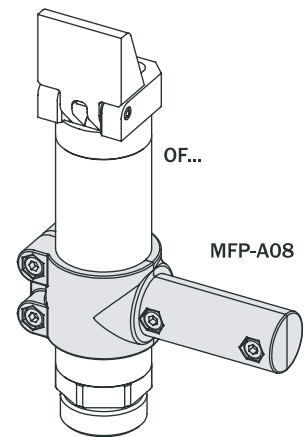
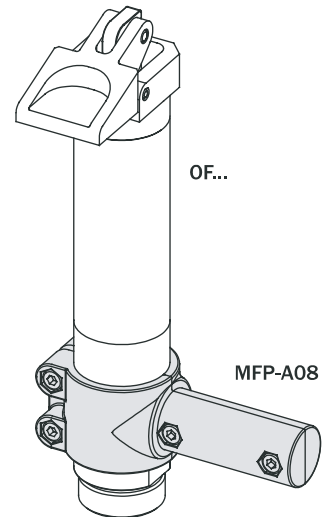
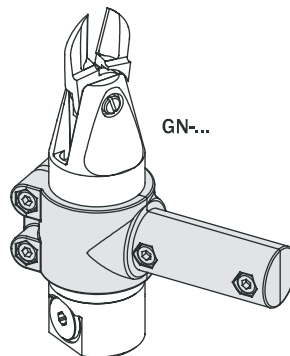
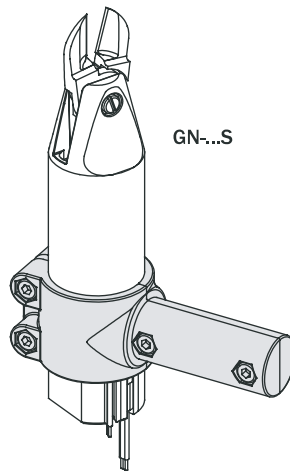
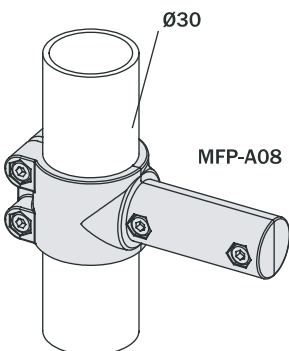
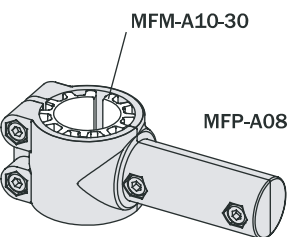
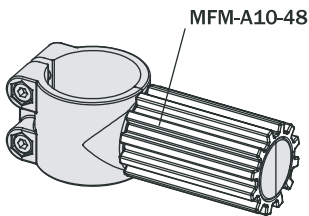
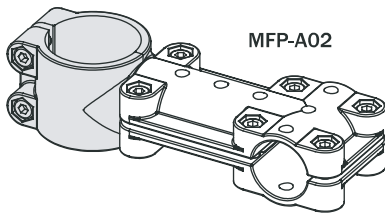
Mounting bracket

(2 half-pieces + screws)

	MFP-A05	MFP-A06	MFP-A07	MFP-A08
A [mm]	96.5	107.5	118.5	90
B [mm]	32	36	40	30
C [mm]	Ø43	Ø52.6	Ø64	Ø36
D5 [mm]	Ø36	Ø45	Ø56	Ø30
D6 [mm]	Ø20	Ø20	Ø20	Ø20
F [mm]	21.5	26.3	32	18
G [mm]	48	48	48	48
Peso / Weight	54 g	65 g	82 g	48 g



Esempio di utilizzo / Application example

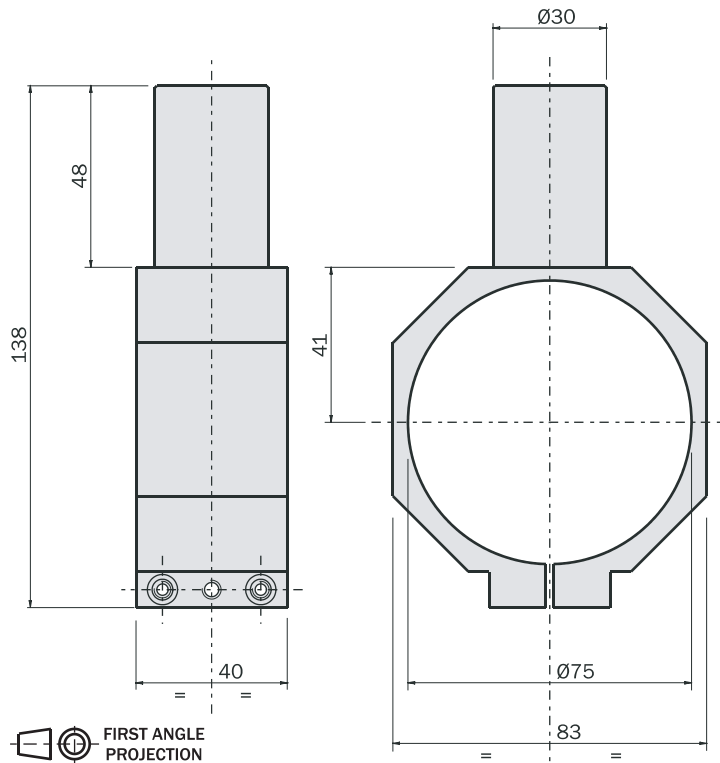


Staffa

(kit con 2 semicorpi + viti)

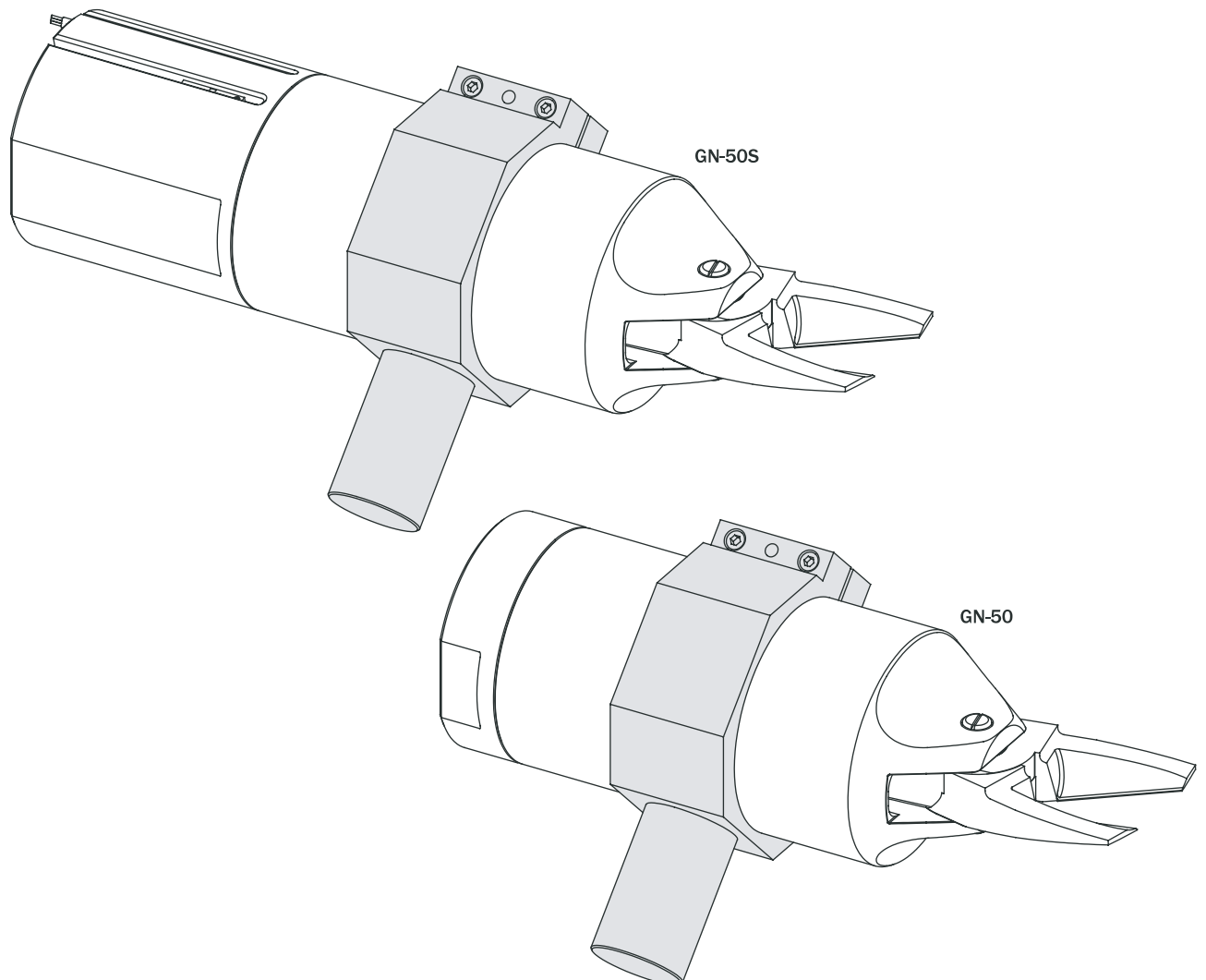
Mounting bracket

(2 half-pieces + screws)

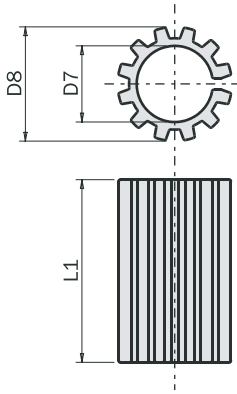


MFM-A11
308 g

Esempio di utilizzo / Application example



Riduzione

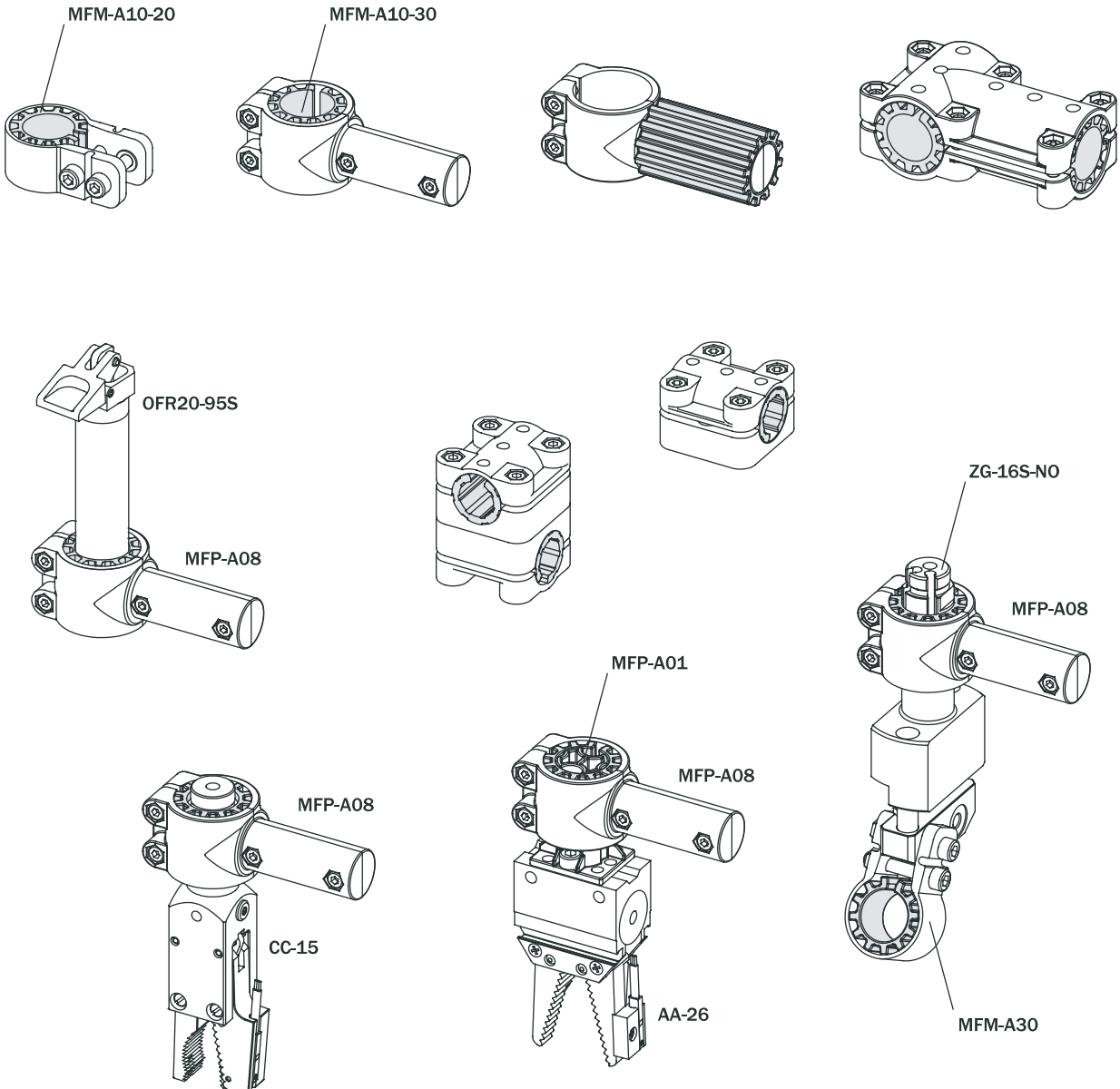


Adapter

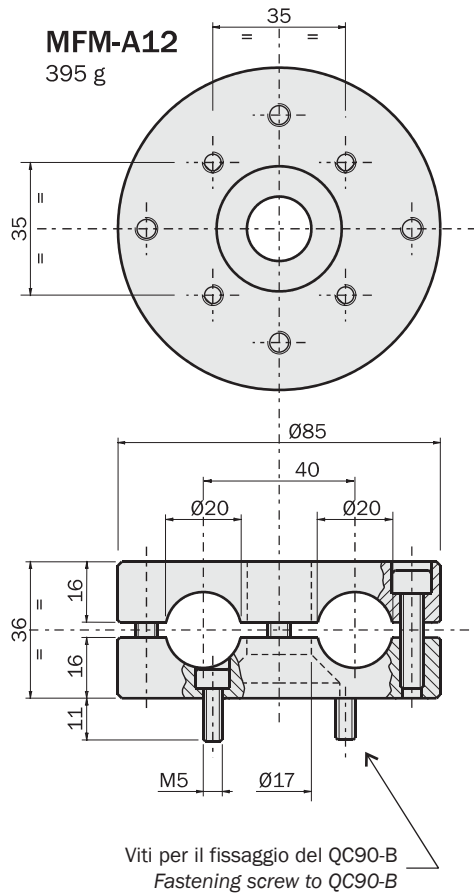
	D7 [mm]	D8 [mm]	L1 [mm]	Peso Weight
MFM-A10-20	Ø20	Ø30	20	13 g
MFM-A10-30	Ø20	Ø30	30	21 g
MFM-A10-48	Ø20	Ø30	48	33 g
MFM-A55-38	Ø14	Ø20	38	16 g
MFM-A55-48	Ø14	Ø20	48	19 g
MFM-A96	Ø30	Ø50	65	240 g



Esempio di utilizzo / Application example

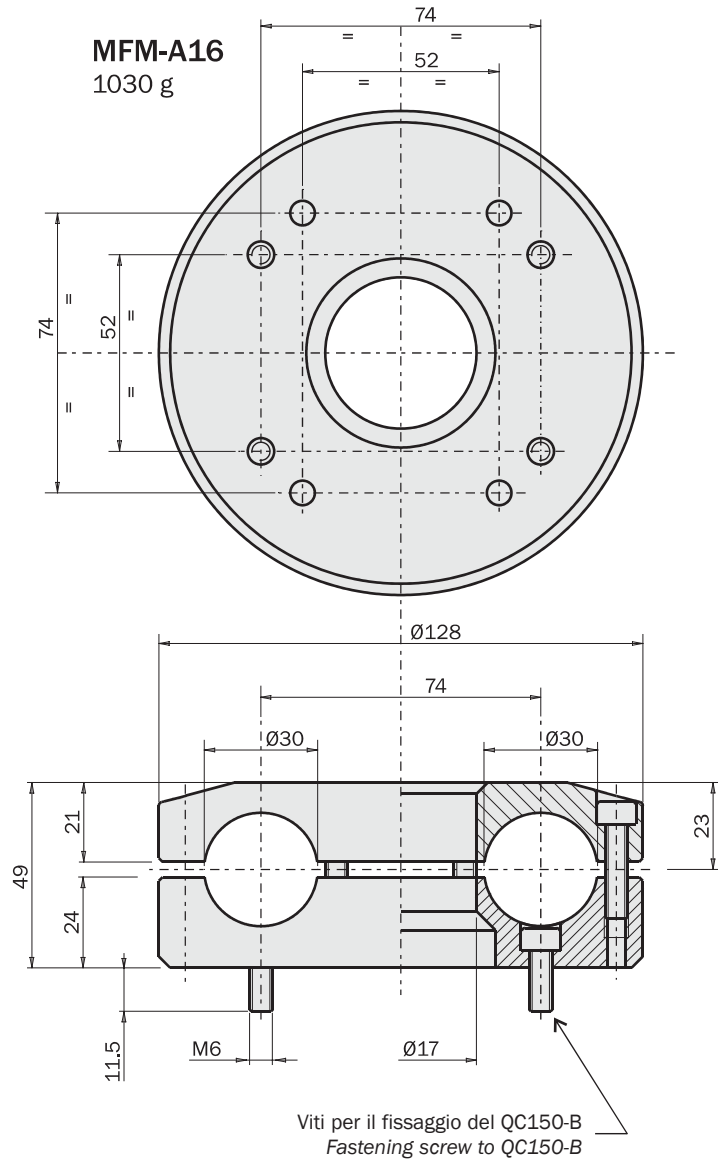


Interfaccia tubi con QC...-B
(kit completo di viti)



FIRST ANGLE
PROJECTION

Interface between tubes and QC...-B
(kit with screws)



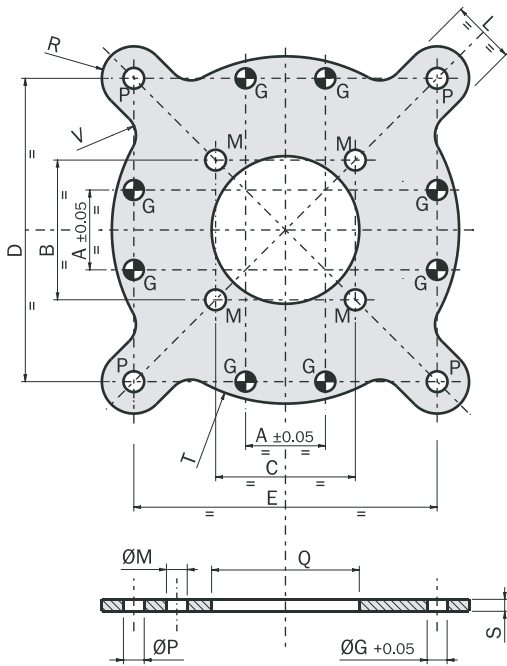
Esempio di utilizzo / Application example



MFP - MFM

Interfaccia

(kit completo di viti)



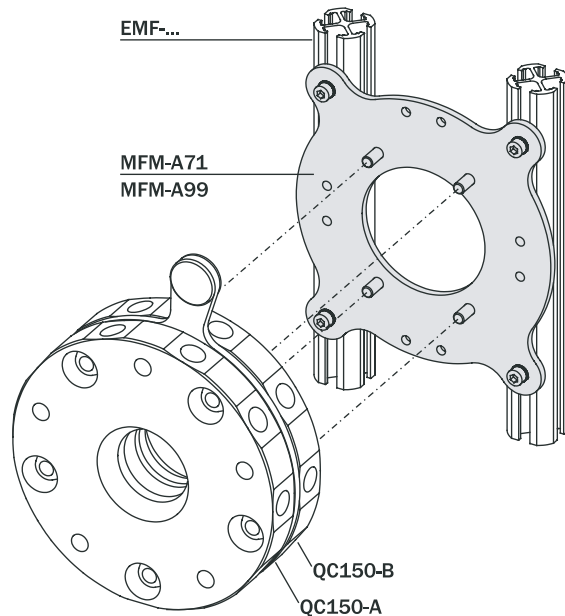
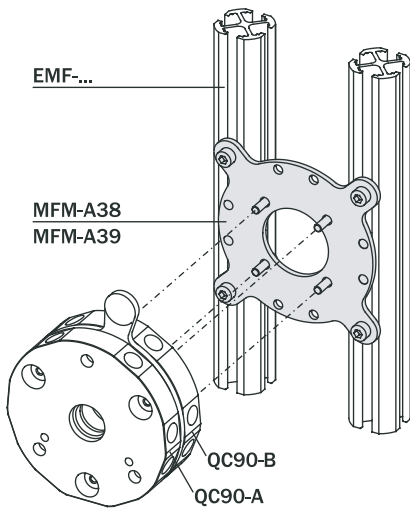
Interface

(kit with screws)

	MFM-A38	MFM-A39	MFM-A71	MFM-A99
A [mm]	20	12	20	20
B [mm]	35	35	74	74
C [mm]	35	35	52	52
D [mm]	76	76	130	130
E [mm]	76	76	110	110
ØG [mm]	Ø5	Ø4	Ø5	Ø6
L [mm]	16	16	24	24
ØM [mm]	Ø5.2	Ø5.2	Ø6.2	Ø6.2
ØP [mm]	Ø5.2	Ø4.2	Ø5.2	Ø6.2
Q [mm]	Ø37	Ø37	Ø70	Ø70
R [mm]	8	8	12	12
S [mm]	3	3	4	4
T [mm]	43.5	43.5	72.5	72.5
V [mm]	6	6	15	15
QC...	QC90-B	QC90-B	QC150-B	QC150-B
EMF...	Ø30	Ø20	Ø30	Ø50
Peso / Weight	175 g	160 g	525 g	610 g



Esempio di utilizzo / Application example

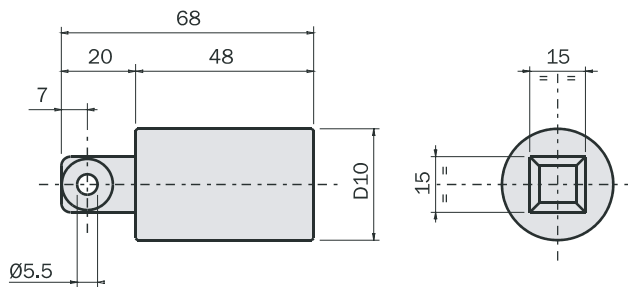


Supporto orientabile

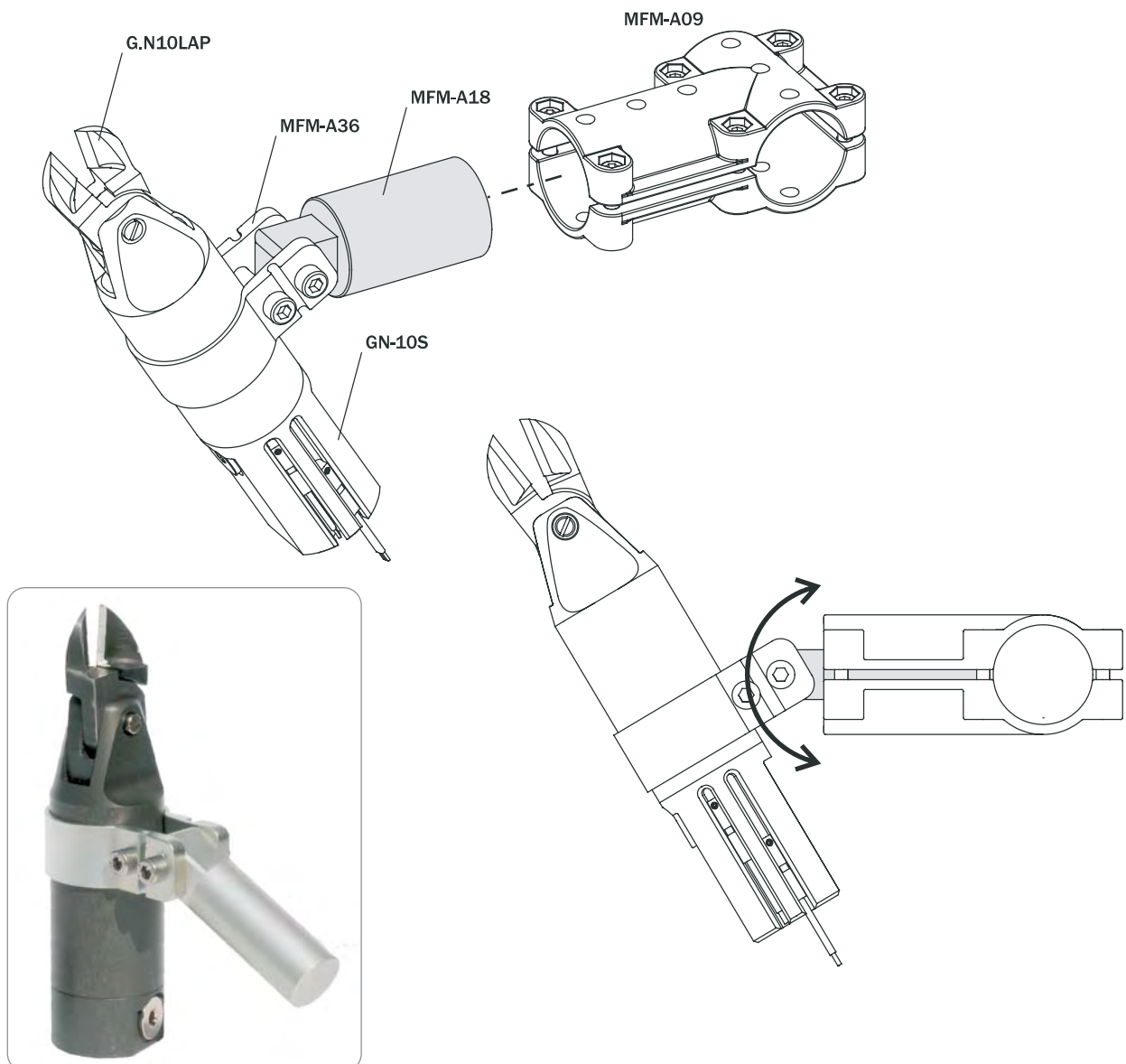
Hinge with stud



	MFM-A17	MFM-A18
D10	Ø20 mm	Ø30 mm
Peso / Weight	56 g	82 g



Esempio di utilizzo / Application example

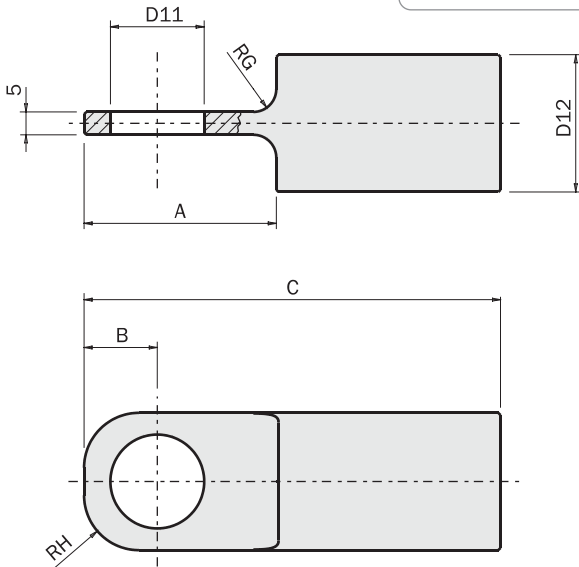


Supporto per sospensione

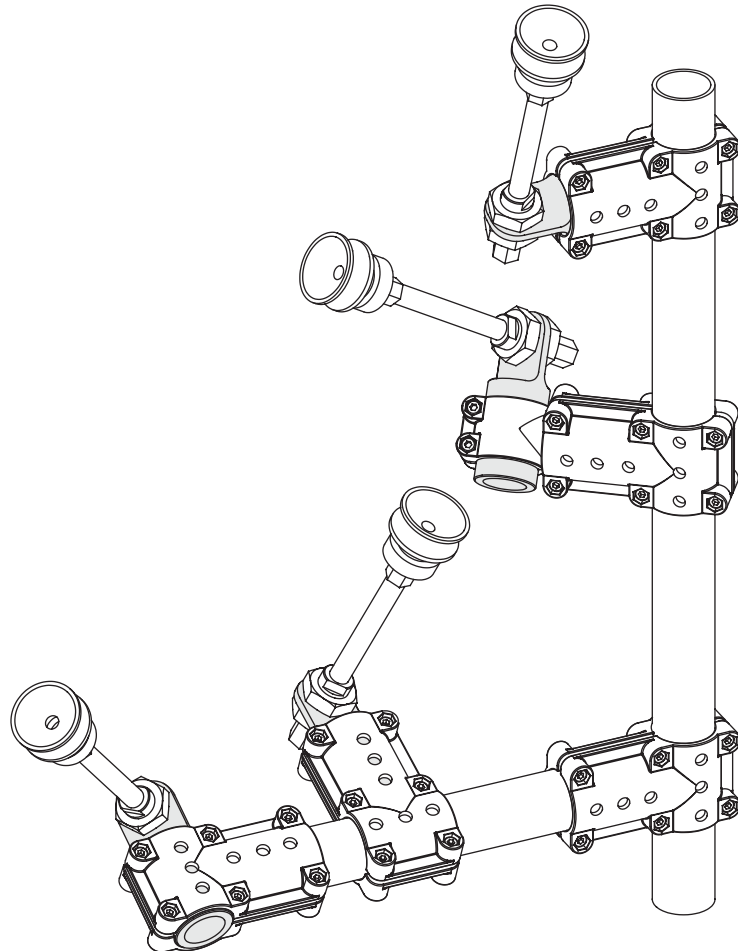
Holder for suspensions



	MFM-A19	MFM-A20	MFM-A21	MFM-A22	MFM-A23
A [mm]	26	26	31	36	42
B [mm]	10	10.5	12	13	16
C [mm]	75	75	80	85	91
D12 [mm]	Ø20	Ø20	Ø20	Ø30	Ø30
D11 [mm]	Ø10.5	Ø12.5	Ø14.5	Ø16.5	Ø20.5
RG [mm]	2.5	2.5	2.5	5	5
RH [mm]	7	7	7	12	12
Peso / Weight	52 g	52 g	52 g	84 g	86 g



Esempio di utilizzo / Application example




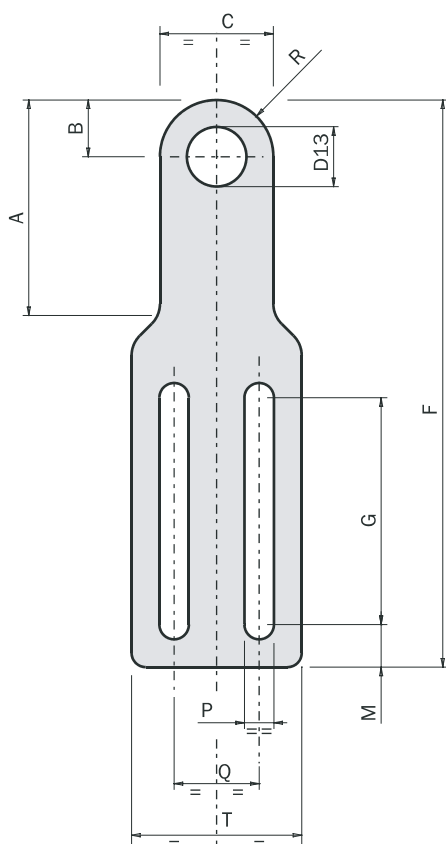
Staffa per il montaggio della sospensione su profili EMF

(kit completo di viti)

Suspension mounting bracket to use with profiles EMF

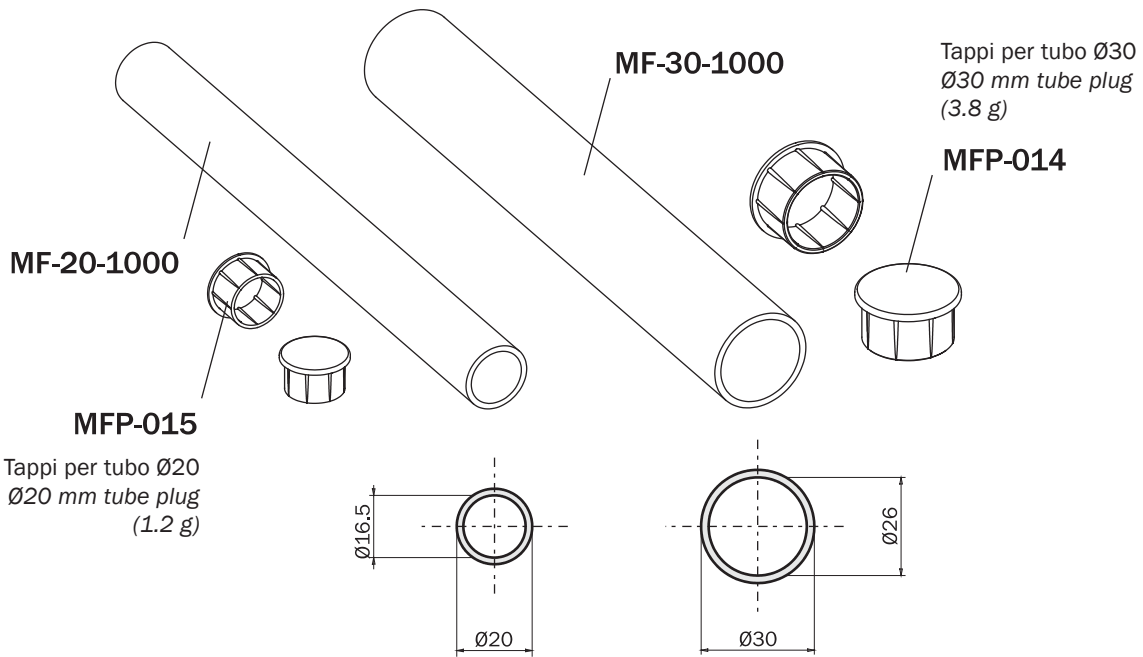
(kit with screws)

		D13 [mm]	A [mm]	B [mm]	C [mm]	F [mm]	G [mm]	M [mm]	P [mm]	Q [mm]	T [mm]	Spessore Thickness	Peso Weight
MFM-A60	Ø14/Ø20	Ø10.5	38	10	20	100	40	7.5	5.2	15	30	3	57 g
MFM-A61	Ø14/Ø20	Ø12.5	38	10.5	20	100	40	7.5	5.2	15	30	3	57 g
MFM-A62	Ø14/Ø20	Ø14.5	38	12	24	100	40	7.5	5.2	15	30	3	60 g
MFM-A63	Ø14/Ø20	Ø16.5	-	13	30	100	40	7.5	5.2	15	30	3	62 g
MFM-A64	Ø14/Ø20	Ø20.5	-	15	30	100	40	7.5	5.2	15	30	3	62 g
MFM-A65	Ø30	Ø10.5	38	10	20	100	40	7.5	5.2	15	30	3	66 g
MFM-A66	Ø30	Ø12.5	38	10.5	20	100	40	7.5	5.2	15	30	3	66 g
MFM-A67	Ø30	Ø14.5	38	12	24	100	40	7.5	5.2	15	30	3	68 g
MFM-A68	Ø30	Ø16.5	-	13	30	100	40	7.5	5.2	15	30	3	70 g
MFM-A69	Ø30	Ø20.5	-	15	30	100	40	7.5	5.2	15	30	3	70 g
MFM-A74	Ø20	Ø22.5	-	17.5	Ø35	100	40	7.5	5.2	15	30	5	90 g
MFM-A75	Ø20	Ø25.5	-	17.5	Ø35	100	40	7.5	5.2	15	30	5	90 g
MFM-A76	Ø30	Ø22.5	-	17.5	Ø35	100	40	7.5	5.2	15	30	5	105 g
MFM-A77	Ø30	Ø25.5	-	17.5	Ø35	100	40	7.5	5.2	15	30	5	100 g
MFM-A78	Ø50	Ø10.5	38	10	20	120	60	9	6.5	20	40	5	165 g
MFM-A79	Ø50	Ø12.5	38	10	20	120	60	9	6.5	20	40	5	165 g
MFM-A80	Ø50	Ø14.5	38	14.5	24	120	60	9	6.5	20	40	5	170 g
MFM-A81	Ø50	Ø16.5	42	15	30	120	60	9	6.5	20	40	5	175 g
MFM-A82	Ø50	Ø20.5	42	15	30	120	60	9	6.5	20	40	5	170 g
MFM-A83	Ø50	Ø22.5	44	17.5	35	120	60	9	6.5	20	40	5	175 g
MFM-A84	Ø50	Ø25.5	44	17.5	35	120	60	9	6.5	20	40	5	170 g



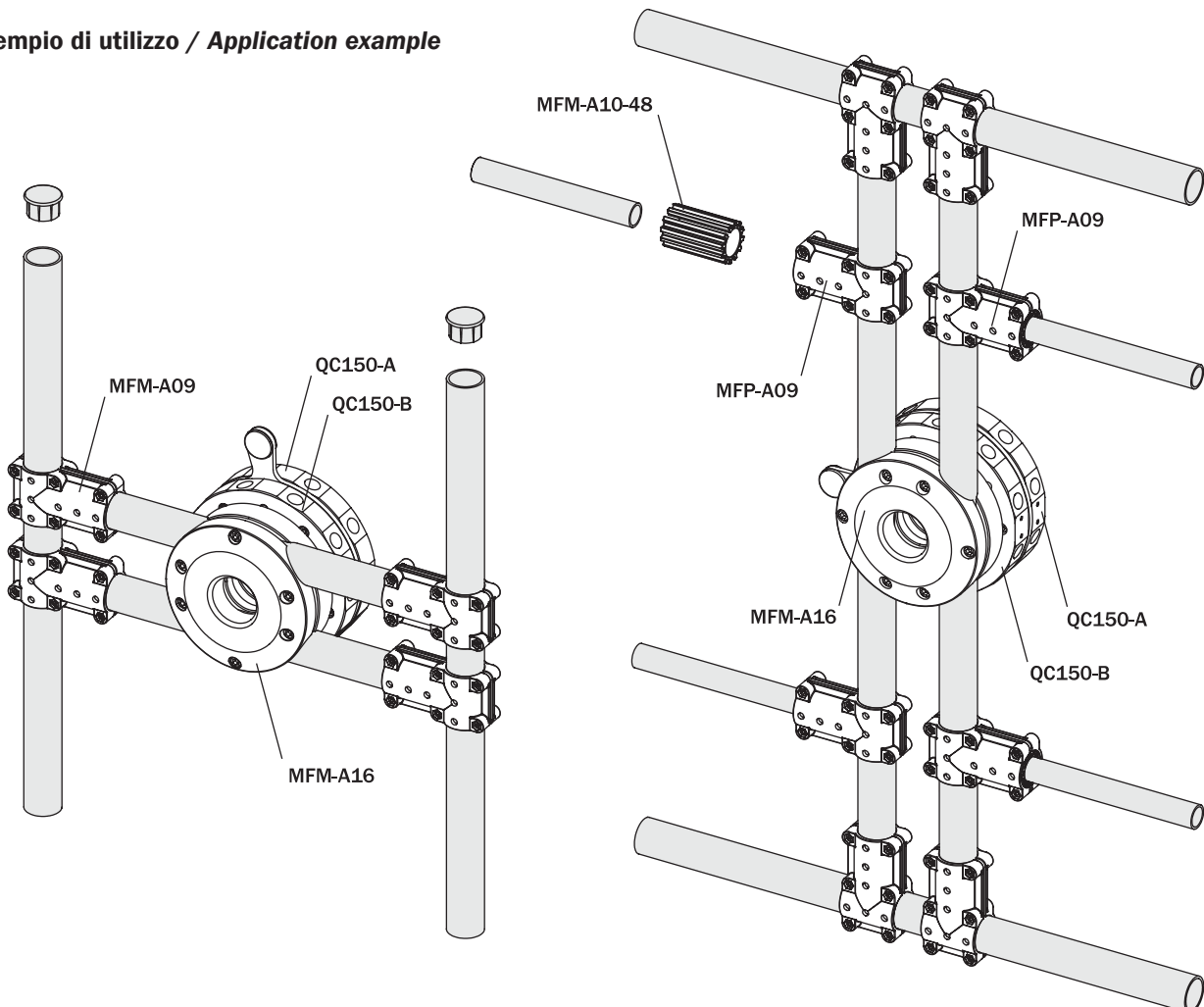
Tubi

Tubes



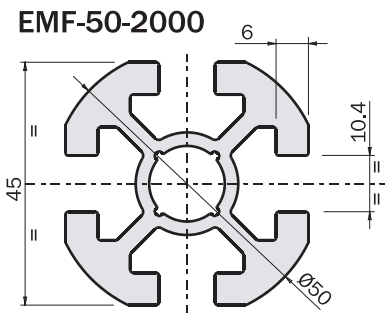
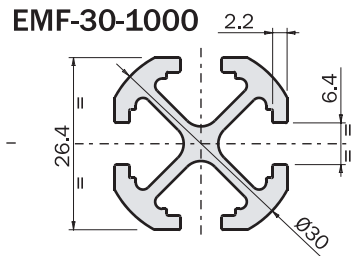
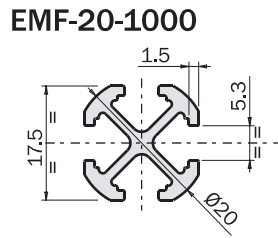
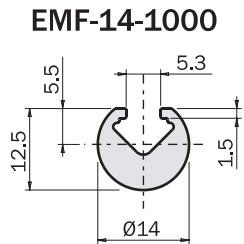
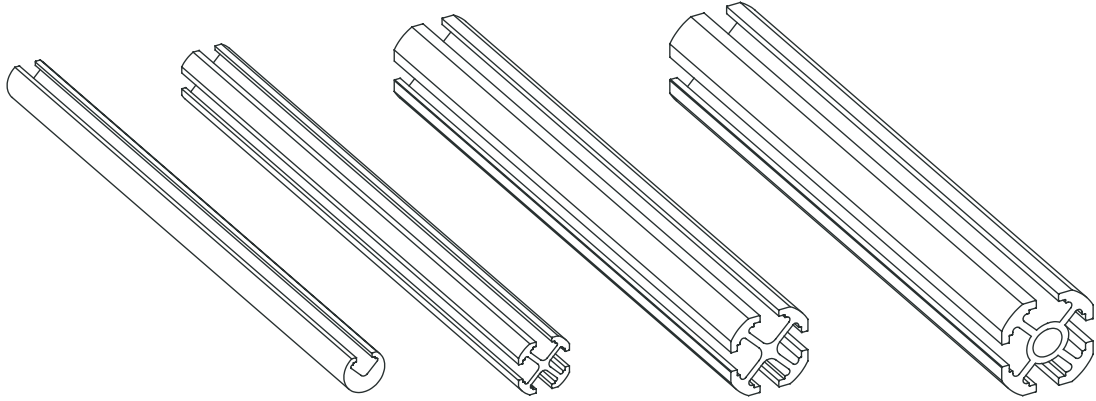
	Diametro <i>Diameter</i>	Spessore <i>Thickness</i>	Lunghezza <i>Length</i>	Peso <i>Weight</i>
MF-20-1000	Ø20 mm	1.5 mm	1 m	230 g
MF-30-1000	Ø30 mm	2 mm	1 m	444 g

Esempio di utilizzo / Application example



Profili

Profiles



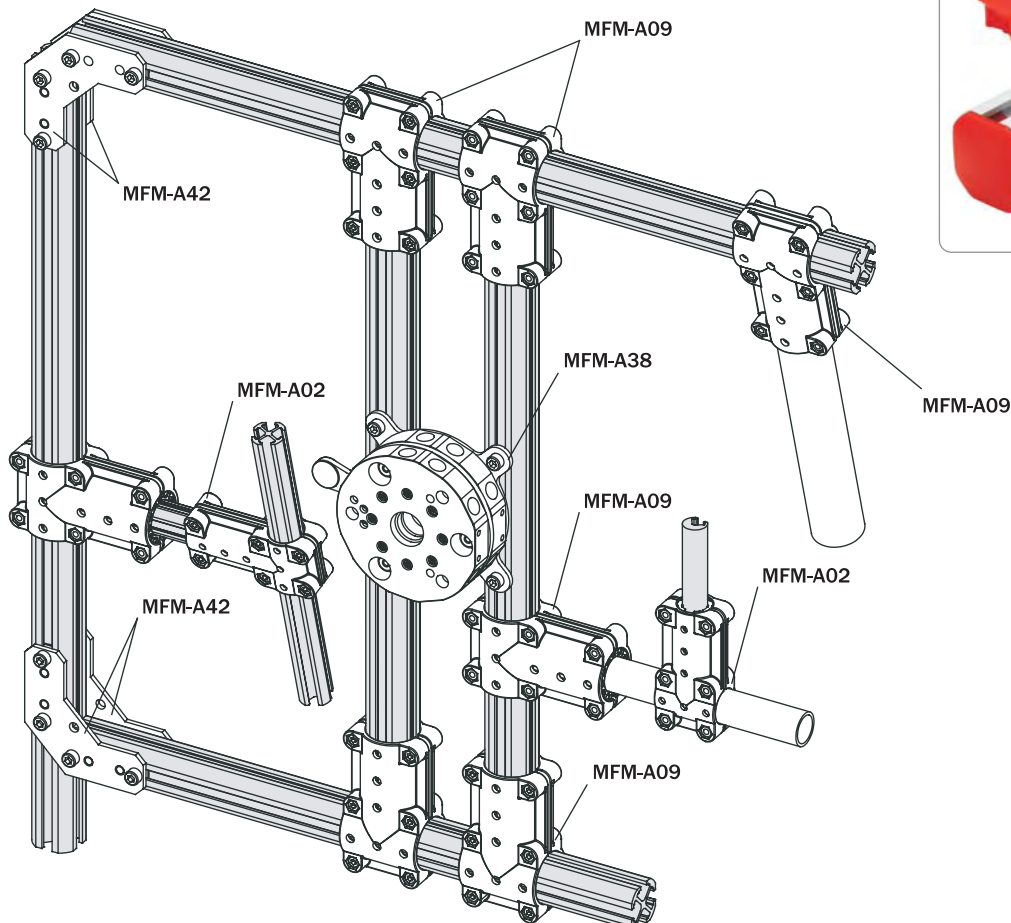
	Diametro <i>Diameter</i>	Cava <i>Groove</i>	Lunghezza <i>Length</i>	Peso <i>Weight</i>
EMF-14-1000	Ø14 mm	5 mm	1 m	270 g
EMF-20-1000	Ø20 mm	5 mm	1 m	310 g
EMF-30-1000	Ø30 mm	6 mm	1 m	710 g
EMF-50-2000	Ø50 mm	10 mm	2 m	4400 g

Tappi per estruso
Plugs for profile

MFP-K20	Ø20
MFP-K30	Ø30
MFP-K50	Ø50

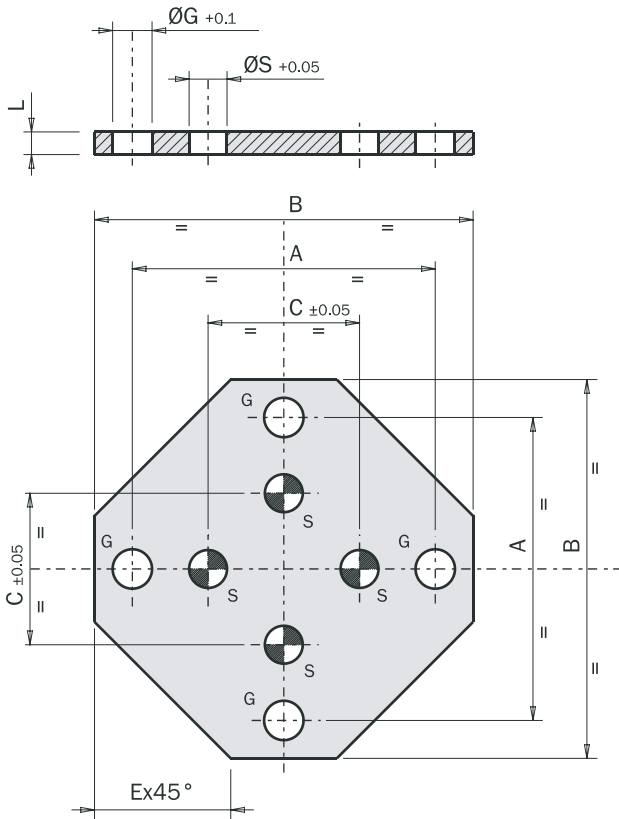
Confezione da 10 pezzi
10 pieces package

Esempio di utilizzo / Application example



MFP - MFM

Staffa per fissaggio a croce di profili (kit completo di viti)

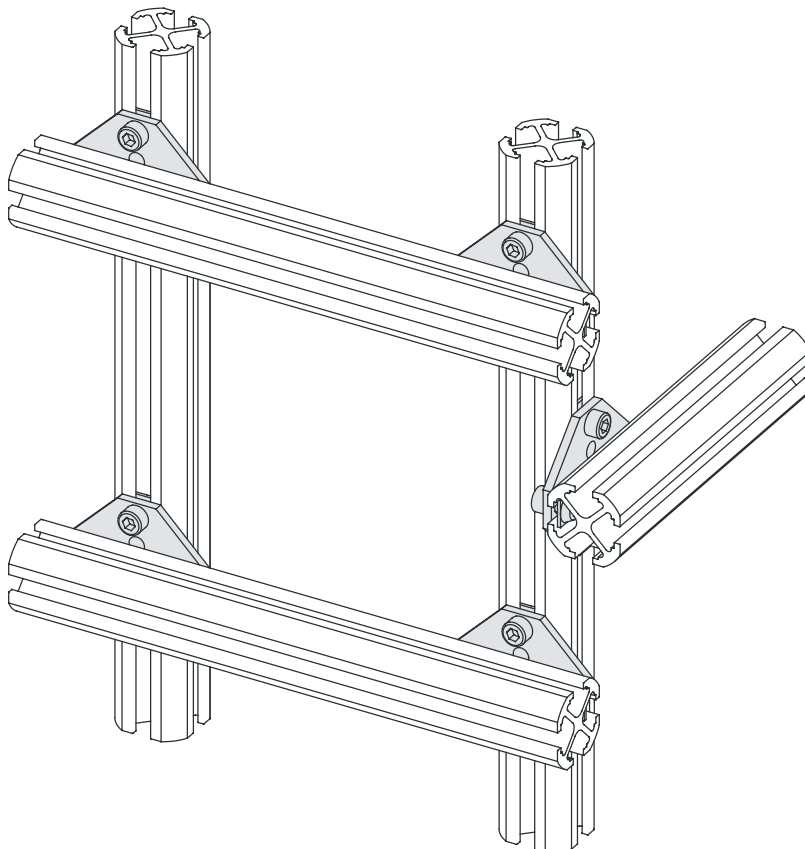


Cross mounting bracket for profiles (kit with screws)

	MFM-A41	MFM-A43	MFM-A95
A [mm]	40	27	55
B [mm]	50	35	75
C [mm]	20	12	20
E [mm]	18	12.5	25
$\varnothing G$ [mm]	$\varnothing 5.2$	$\varnothing 4.2$	$\varnothing 6.2$
L [mm]	3	3	4
$\varnothing S$ [mm]	$\varnothing 5$	$\varnothing 4$	$\varnothing 6$
EMF-...	$\varnothing 30$	$\varnothing 20$	$\varnothing 50$
Peso / Weight	70 g	33 g	235 g

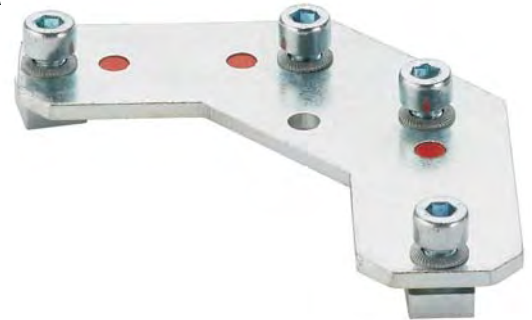
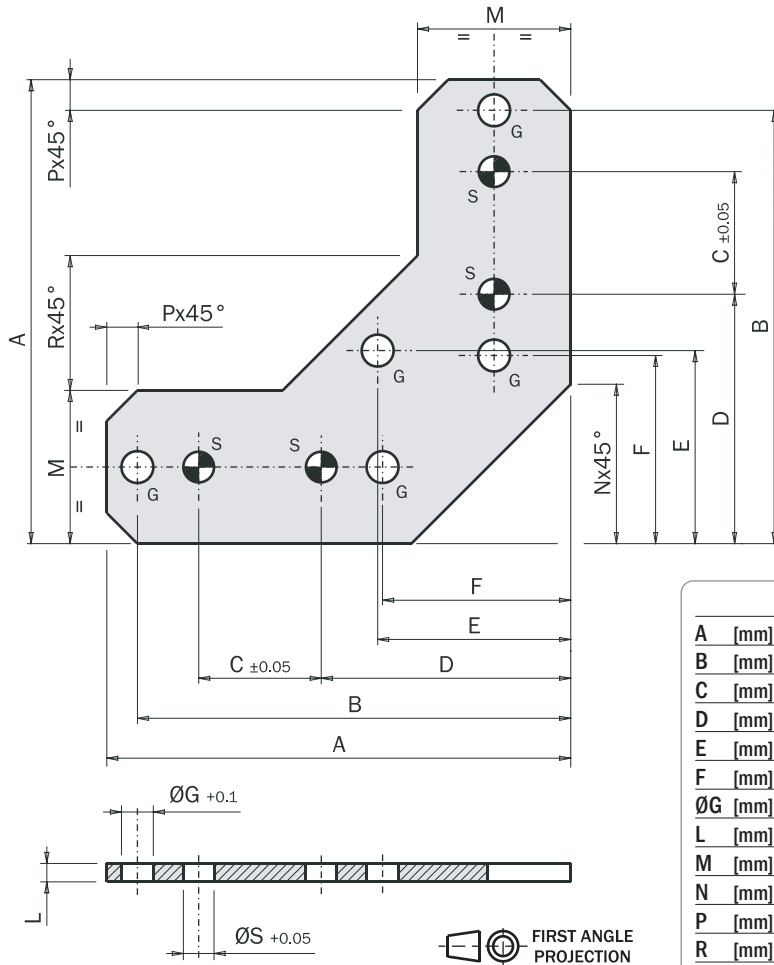


Esempio di utilizzo / Application example



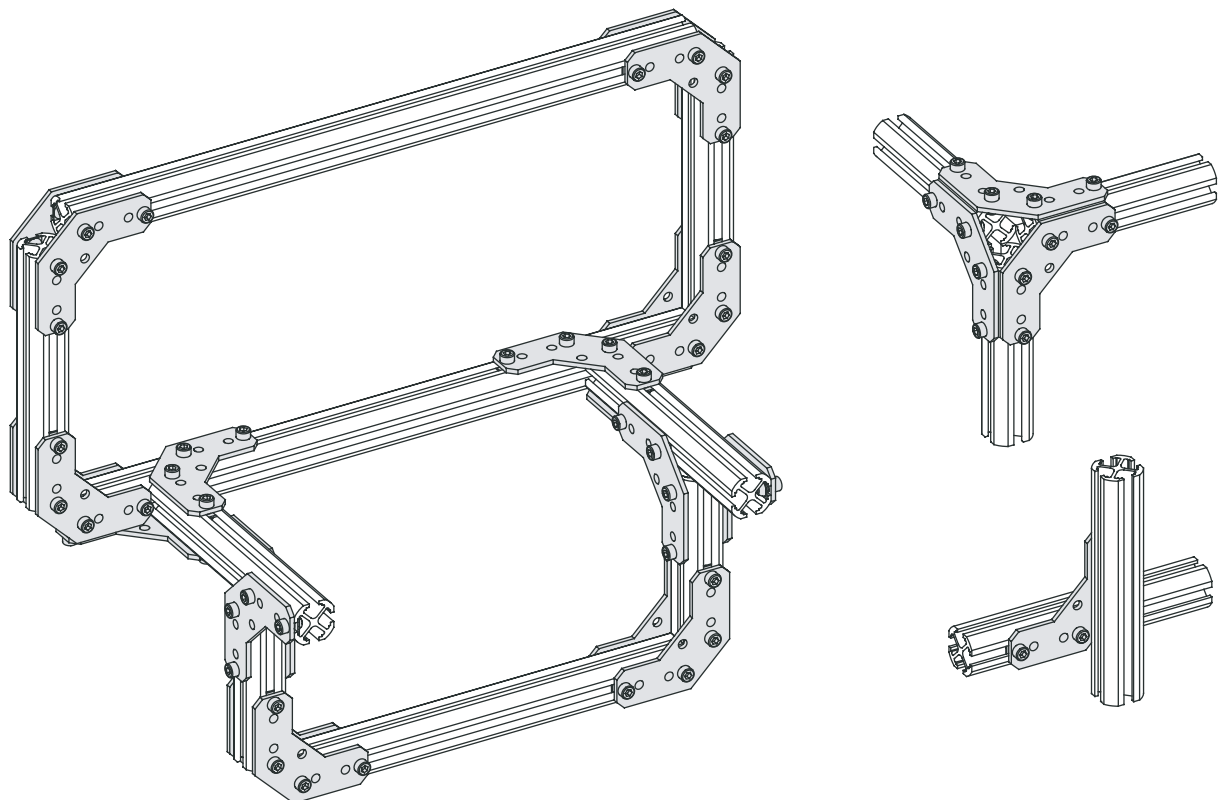
Staffa per fissaggio a 90° di profili (kit completo di viti)

90° mounting bracket for profiles (kit with screws)




	MFM-A42	MFM-A44	MFM-A94
A [mm]	75.7	51.7	119.5
B [mm]	70.7	47.7	109.5
C [mm]	20	12	20
D [mm]	40.7	28.2	72
E [mm]	31.5	21	-
F [mm]	30.7	20.7	54.5
ØG [mm]	52	4.2	Ø6.2
L [mm]	3	3	4
M [mm]	25	16	44
N [mm]	26	17	43.5
P [mm]	5	3	10
R [mm]	22	16	19
ØS [mm]	Ø5	Ø4	Ø6
EMF-...	Ø30	Ø20	Ø50
Peso / Weight	96 g	43 g	335 g


Esempio di utilizzo / Application example

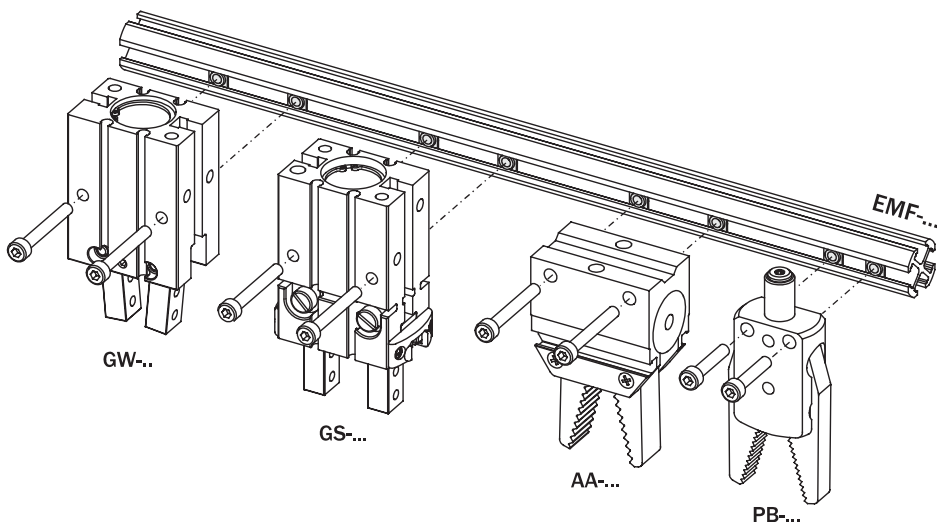
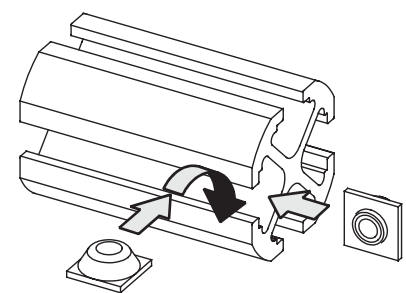
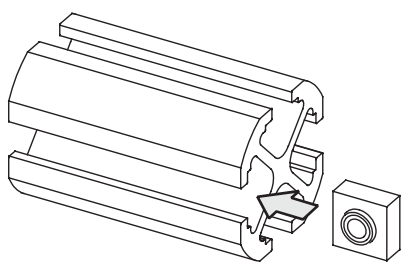
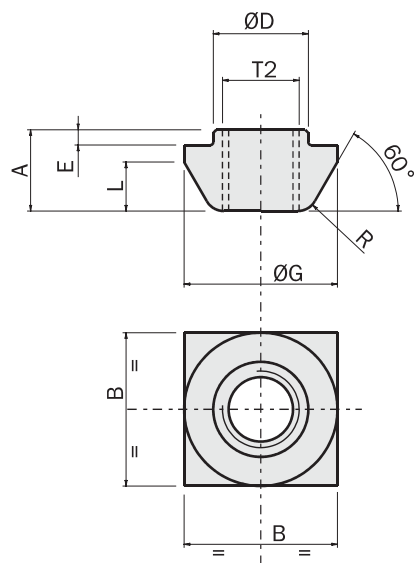
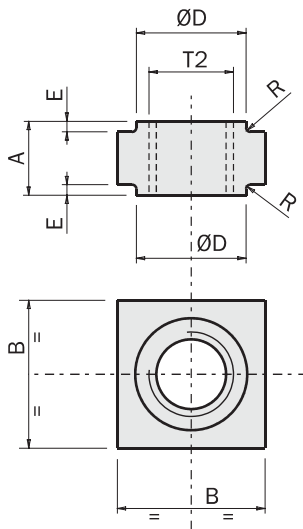


Dado

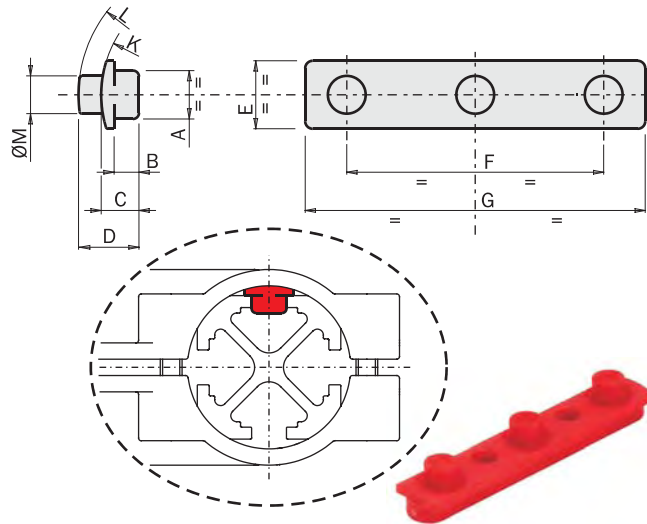
	MFM-K58	MFM-K59	MFM-K70
A [mm]	3.5	6.4	5.4
B [mm]	7	10	10
ØD [mm]	Ø5.2	Ø6.4	Ø6.4
E [mm]	0.5	1	1
R [mm]	0.2	0.2	0.2
T2 [mm]	M4	M5	M4
EMF-... 	Ø14/Ø20	Ø30	Ø30
Cava / Groove	5	6	6
Peso / Weight	170 g	250 g	170 g
Pezzi / Pieces	100	100	100

T-Nut

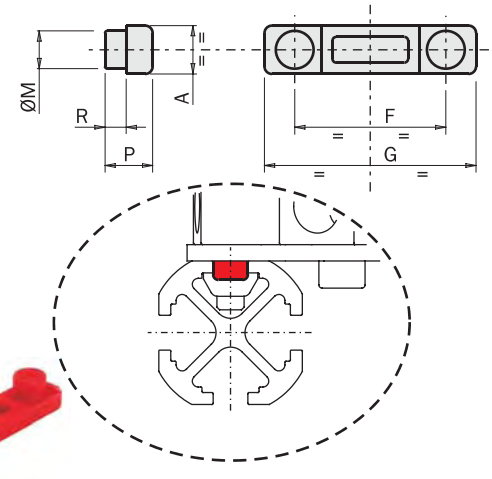
	MFM-K24	MFM-K25	LMK-030
A [mm]	5.3	3.7	8.5
B [mm]	10	7	20
ØD [mm]	Ø6.4	Ø5.2	Ø10
E [mm]	1	0.7	2.5
ØG [mm]	Ø10	Ø7	Ø20
L [mm]	3.2	2.3	2.5
R [mm]	1.3	0.8	-
T2 [mm]	M5	M4	M6
EMF-... 	Ø30	Ø14/Ø20	Ø50
Cava / Groove	6	5	10
Peso / Weight	156 g	52 g	1530 g
Pezzi / Pieces	100	100	100












Linguette di centraggio tonde Rounded centering feather keys

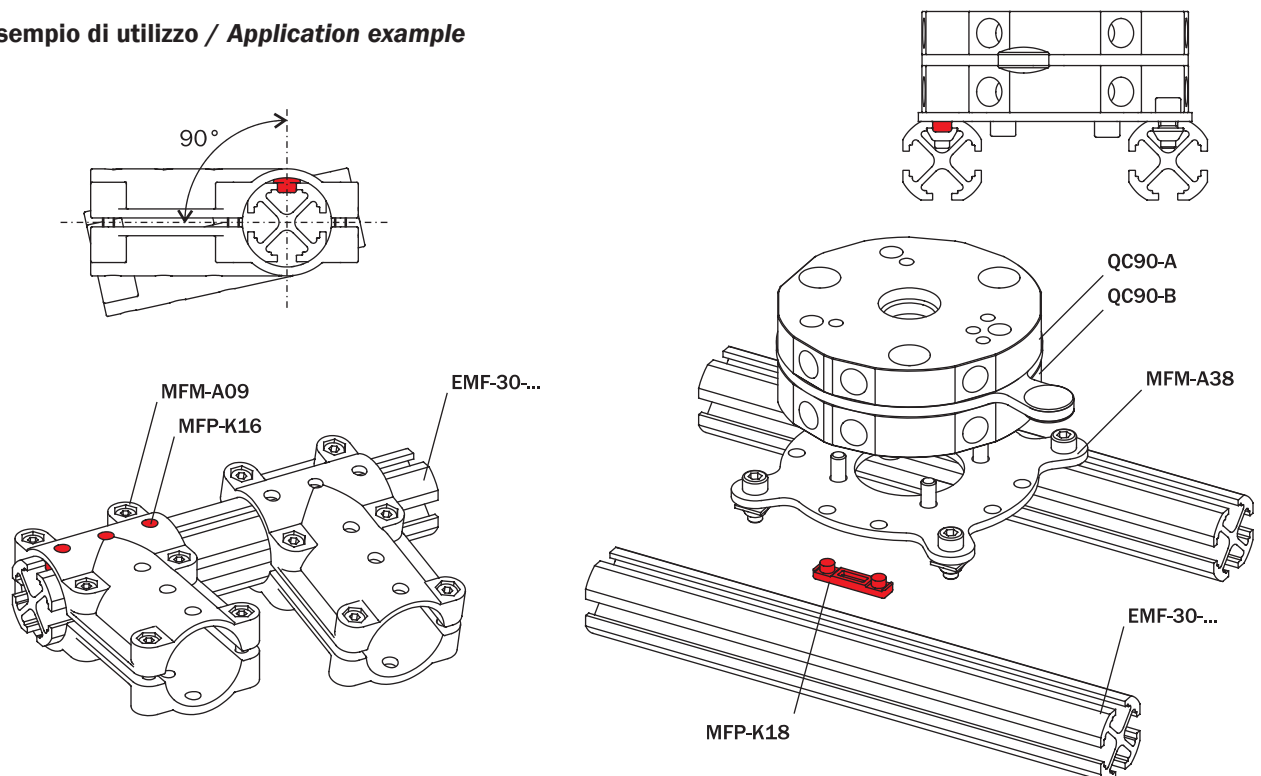


Linguette di centraggio piatte Flat centering feather keys



	MFP-K16	MFP-K17	MFP-K27	MFP-K18	MFP-K19	MFM-K93
A [mm]	6.4	5.3	10.4	6.4	5.3	10.3
B [mm]	3.3	2.3	6	-	-	-
C [mm]	5	3.45	8.5	-	-	-
D [mm]	8	5.95	11.5	-	-	-
E [mm]	9	7	15	-	-	-
F [mm]	34	28	44	20	12	20
G [mm]	45	36	60	28	19	35
K [mm]	R15	R10	R25	-	-	-
L [mm]	R18	R12.5	R28	-	-	-
M [mm]	Ø5	Ø4	Ø8	Ø5	Ø4	Ø6
P [mm]	-	-	-	6.3	4.4	7
R [mm]	-	-	-	2.8	1.9	4
EMF-...	 Ø30	 Ø20	 Ø50	-	-	-
Cava / Groove	 6	 5	 10	 6	 5	 10
Peso / Weight	180 g	80 g	45 g	90 g	40 g	85 g
Pezzi / Pieces	100	100	10	100	100	10

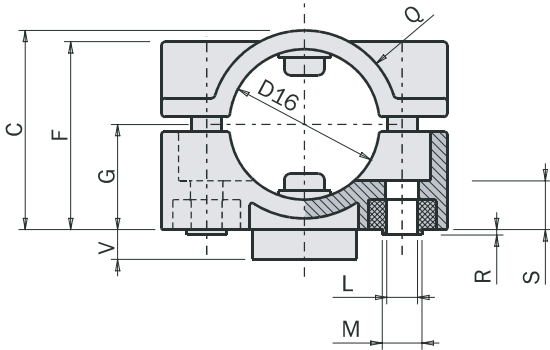
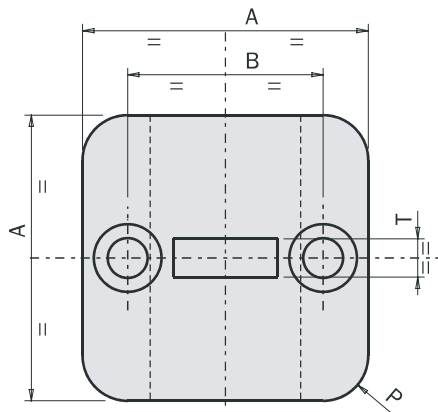
Esempio di utilizzo / Application example



MFP - MFM

Kit di bloccaggio per estruso

(kit completo di viti)



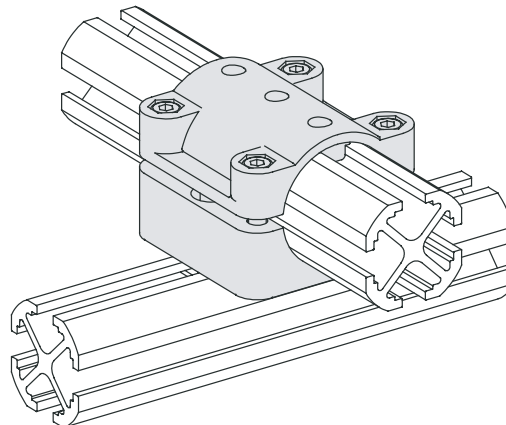
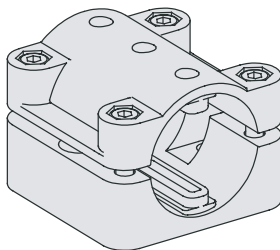
Single block assembly

(kit with screws)

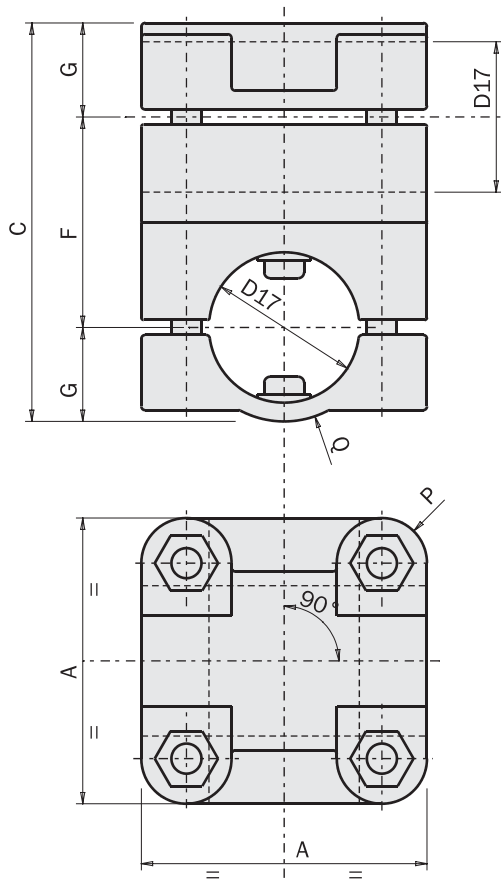
	MFP-A51	MFP-A52	MFM-A86
A [mm]	38	48	73
B [mm]	26	36	59
C [mm]	26.5	36.5	56
D16 [mm]	Ø20	Ø30	Ø50
F [mm]	25	32	45.5
G [mm]	14	18.5	28
L [mm]	Ø4.1	Ø5.1	6.3
M [mm]	Ø5.3	Ø6.4	/
P [mm]	6	6	7
Q [mm]	12.5	12.5	28
R [mm]	0.7	1	/
S [mm]	6.5	6.5	16
T [mm]	/	/	10.3
V [mm]	/	/	3
Peso / Weight	48 g	77 g	510 g



Esempio di utilizzo / Application example



Kit di bloccaggio per doppio estruso (kit completo di viti)

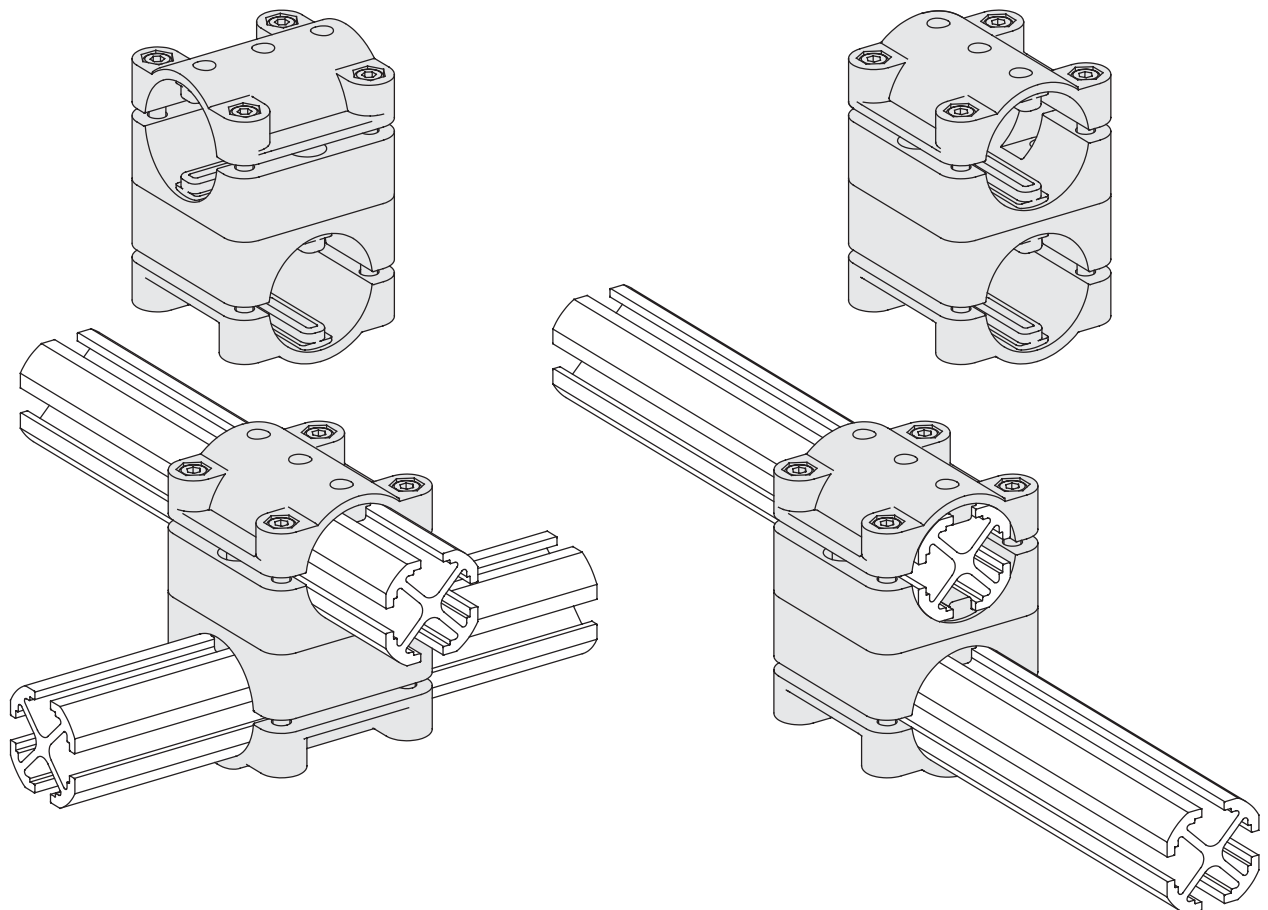


Double block assembly (kit with screws)

	MFP-A53	MFP-A54	MFM-A87
A [mm]	38	48	73
C [mm]	53	73	112
D17 [mm]	Ø20	Ø30	Ø50
F [mm]	28	37	56
G [mm]	12.5	18	28
P [mm]	6	6	7
Q [mm]	12.5	18	28
Peso / Weight	77 g	122 g	930 g

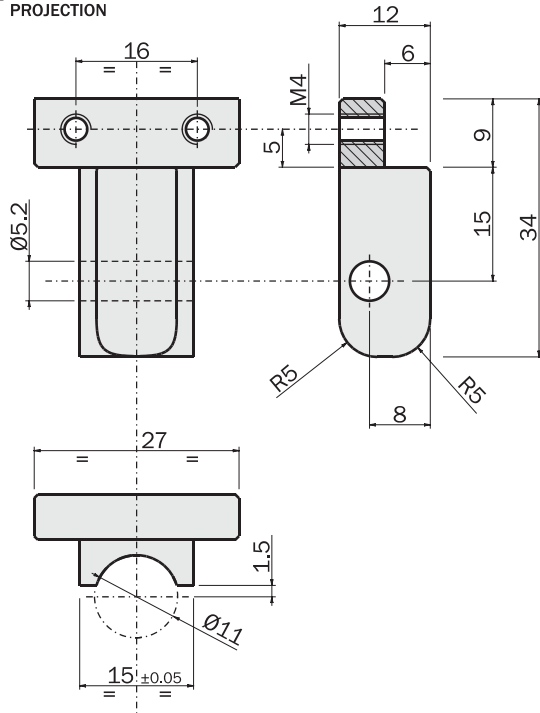


Esempio di utilizzo / Application example



Bloccetto di fissaggio per PB

(kit completo di viti)



PB mounting connector

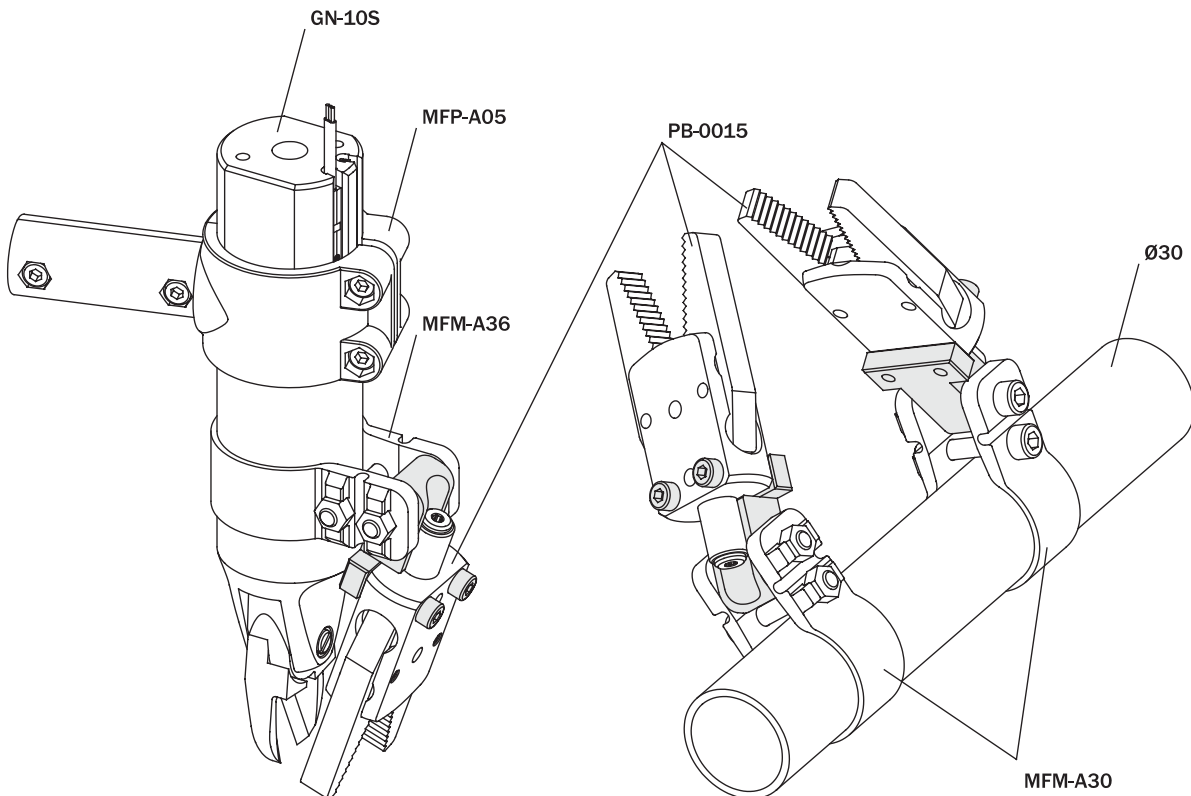
(kit with screws)



MFM-A57

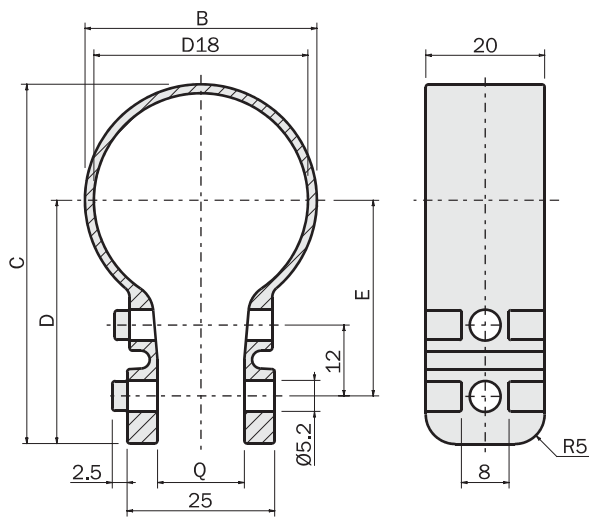
25 g

Esempio di utilizzo / Application example



Staffa in acciaio (kit completo di viti)

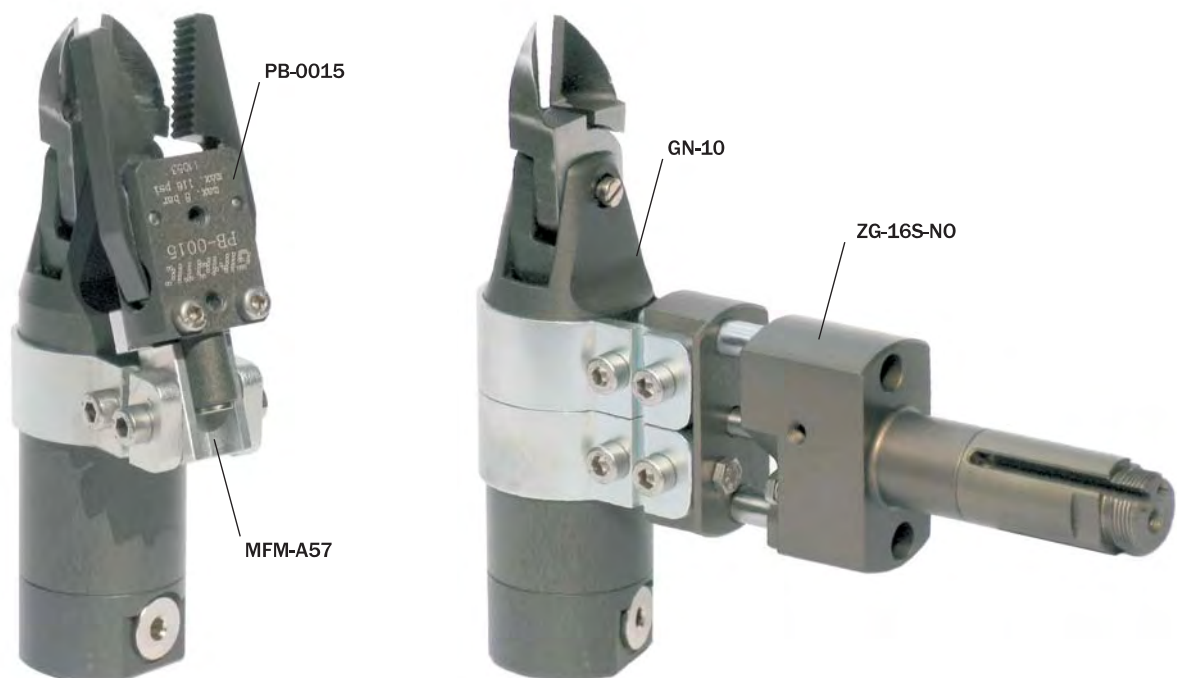
Steel mounting bracket (kit with screws)



	MFM-A30	MFM-A36	MFM-A45	MFM-A56
D18 [mm]	Ø30	Ø36	Ø45	Ø56
B [mm]	Ø33	Ø39	Ø48	Ø60
C [mm]	55	60.5	70	83.5
D [mm]	38.5	41	46	53.5
E [mm]	30.5	33	38	45.5
Peso / Weight	69 g	75 g	80 g	102 g

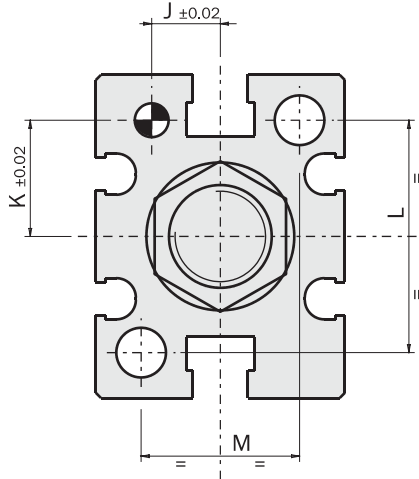


Esempio di utilizzo / Application example

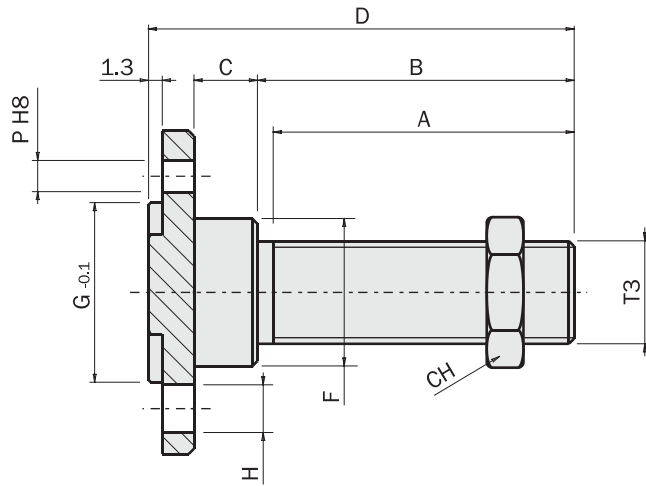


Interfaccia per pinze completa di viti

FIRST ANGLE PROJECTION

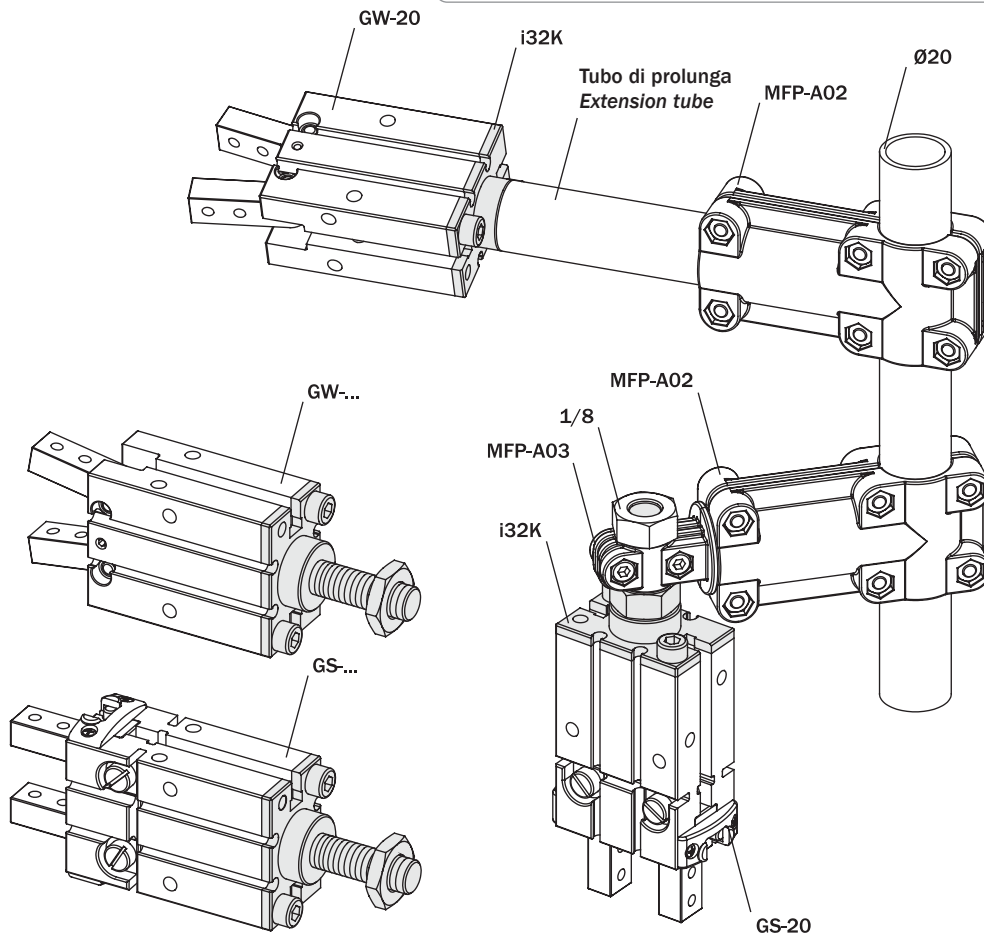


Interface for grippers with screws



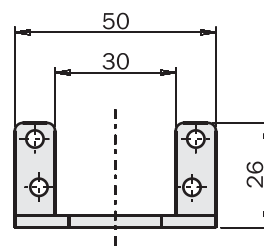
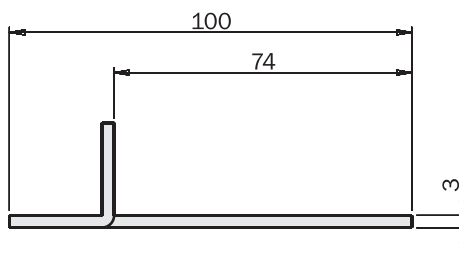
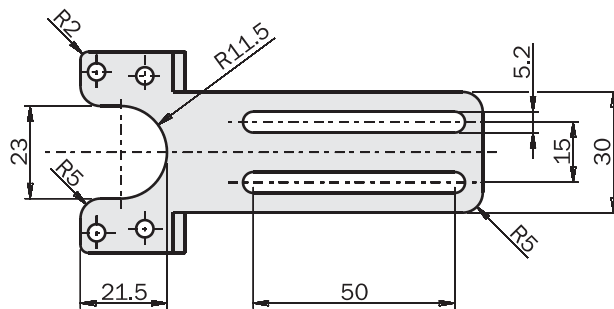
	i30K	i31K	i32K	i33K
A [mm]	25	28.5	28.5	28.5
B [mm]	25	30	30	30
C [mm]	5	6	7	8
CH [mm]	14	14	14	17
D [mm]	34.3	40.3	41.3	44.3
T3 [mm]	G1/8	G1/8	G1/8	M15x1
F [mm]	Ø10	Ø14	Ø20	Ø20
G [mm]	Ø11	Ø17	Ø21	Ø26
H [mm]	Ø3.3	Ø4.5	Ø5.5	Ø6.5
J [mm]	5.2	6.5	7.5	10
K [mm]	7.6	11	16	21
L [mm]	18	22	32	40
M [mm]	12	15	18	22
P [mm]	Ø2	Ø3	Ø4	Ø4
per / for	GS-10/GW-10	GS-16/GW-16	GS-20/GW-20	GS-25/GW-25
Peso / Weight	9 g	14 g	21 g	43 g

Esempio di utilizzo / Application example



Staffa per il montaggio della pinza OFP20 su profilo

(kit completo di viti)



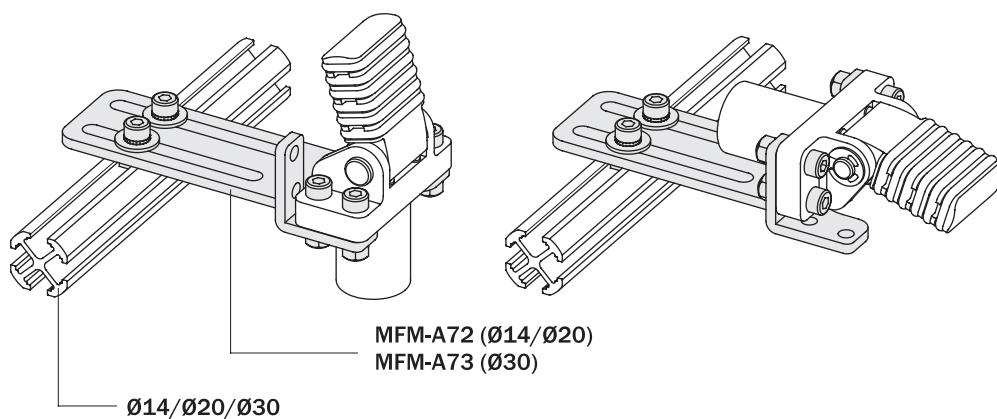
OFP20 gripper mounting bracket, to use with profile

(kit with screws)

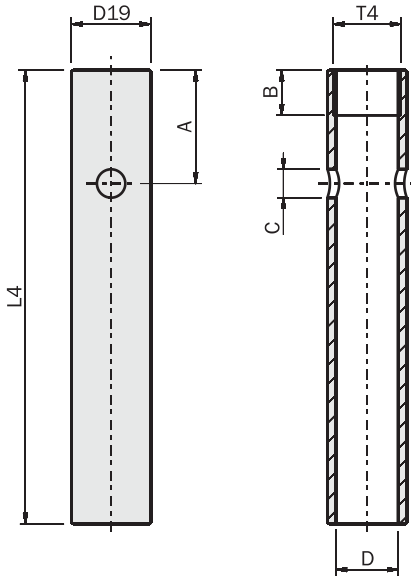
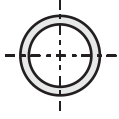
	MFM-A72	MFM-A73
EMF-...	Ø14/Ø20	Ø30
Peso / Weight	90 g	97 g



Esempio di utilizzo / Application example



Tubo di prolunga

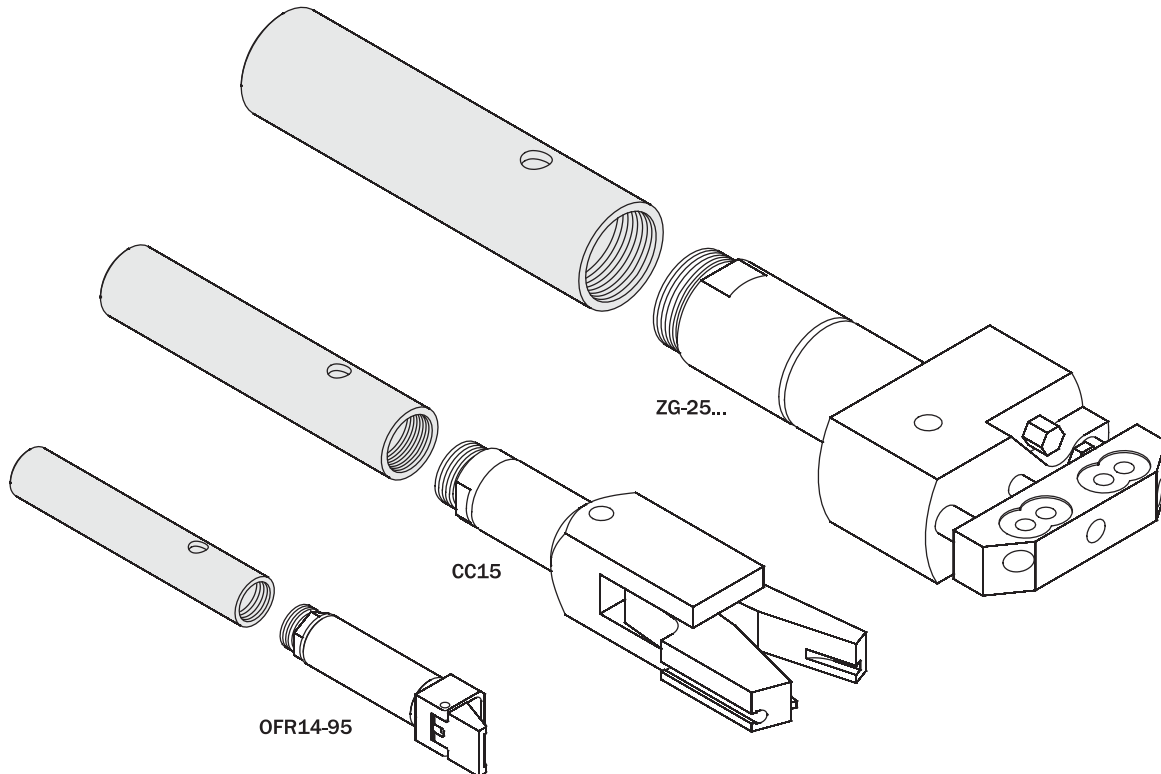


Extension tube

	OF14L80	OF20L100	OF30L120
A [mm]	20	25	30
B [mm]	8	12	14
C [mm]	Ø5	Ø6	Ø8
D [mm]	Ø11	Ø16	Ø25
D19 [mm]	Ø14	Ø20	Ø30
L4 [mm]	80	100	120
T4	M12x1	M17x1	M27x1
Peso / Weight	10 g	30 g	65 g




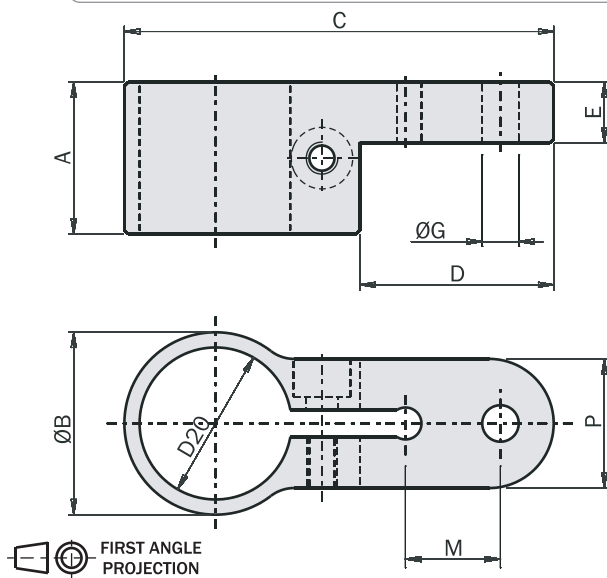
Esempio di utilizzo / Application example



Cravatta per il montaggio della sospensione con corpo liscio su profilo (kit completo di viti)

Suspension with smooth body connector to use with profile (kit with screws)

	EMF-...	D20	A	ØB	C	D	E	G	M	P	Peso Weight
		[mm]	[mm]	[mm]	[mm]	[mm]	[mm]	[mm]	[mm]	[mm]	
MFM-A58	Ø20	Ø14	20	Ø18	51.5	25.8	8	4.2	12.5	17	30 g
MFM-A70	Ø30	Ø14	20	Ø18	51.5	25.8	8	4.2	12.5	17	30 g
MFM-A88	Ø20	Ø16	20	Ø20	52.5	25.8	8	4.2	12.5	17	35 g
MFM-A89	Ø30	Ø16	20	Ø20	52.5	25.8	8	4.2	12.5	17	40 g
MFM-A90	Ø20	Ø20	20	Ø24	56.5	25.5	8	4.2	12.5	17	35 g
MFM-A91	Ø30	Ø20	20	Ø24	56.5	25.5	8	4.2	12.5	17	40 g
MFM-A92	Ø20	Ø24	20	Ø28	60.5	25.5	8	4.2	12.5	17	35 g
MFM-A93	Ø30	Ø24	20	Ø28	60.5	25.5	8	4.2	12.5	17	40 g
MFM-A101	Ø20	Ø30	20	Ø34	67	25.5	8	4.2	12.5	17	30 g
MFM-A102	Ø30	Ø30	20	Ø34	67	25.5	8	4.2	12.5	17	35 g
MFM-A59	Ø50	Ø50	40	Ø59	120.5	48	20	6.5	21	32	240 g



Esempio di utilizzo / Application example

