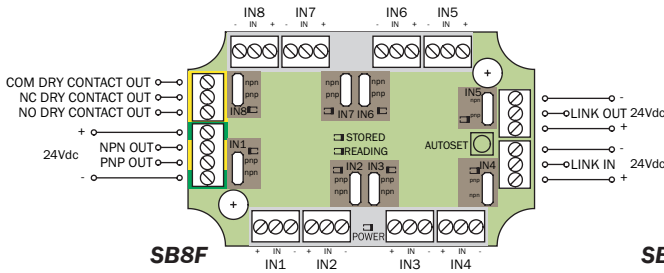


**Scatole di derivazione per sensori serie SB**

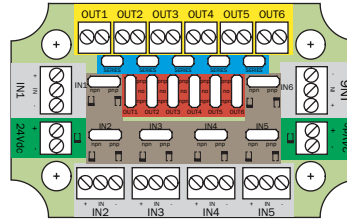
- Usate per il cablaggio dei sensori degli EOAT.
- Segnali PNP ed NPN possono essere convertiti.
- Ingressi ed uscite possono essere di tipo source (PNP), sink (NPN) o contatto pulito.
- Parecchie scatole possono essere connesse in serie per ampliare il numero di sensori gestibili.
- LED di ripetizione del segnale in ingresso per semplificare la ricerca dei guasti (non per SB15).
- Fornita con quattro serracavo.

**Sensor boxes series SB**

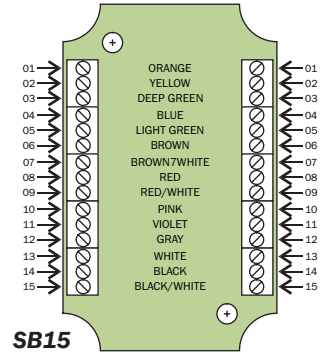
- Used for sensor wiring on the EOATs.
- PNP and NPN signals can be converted.
- I/O can be current sourcing (PNP), sinking (NPN) or dry contact.
- Several boxes can be connected in a series to manage more sensors.
- Input LED indications for easy trouble-shooting (not for SB15).
- Provided with four strain reliefs.



SB8F



SB6S

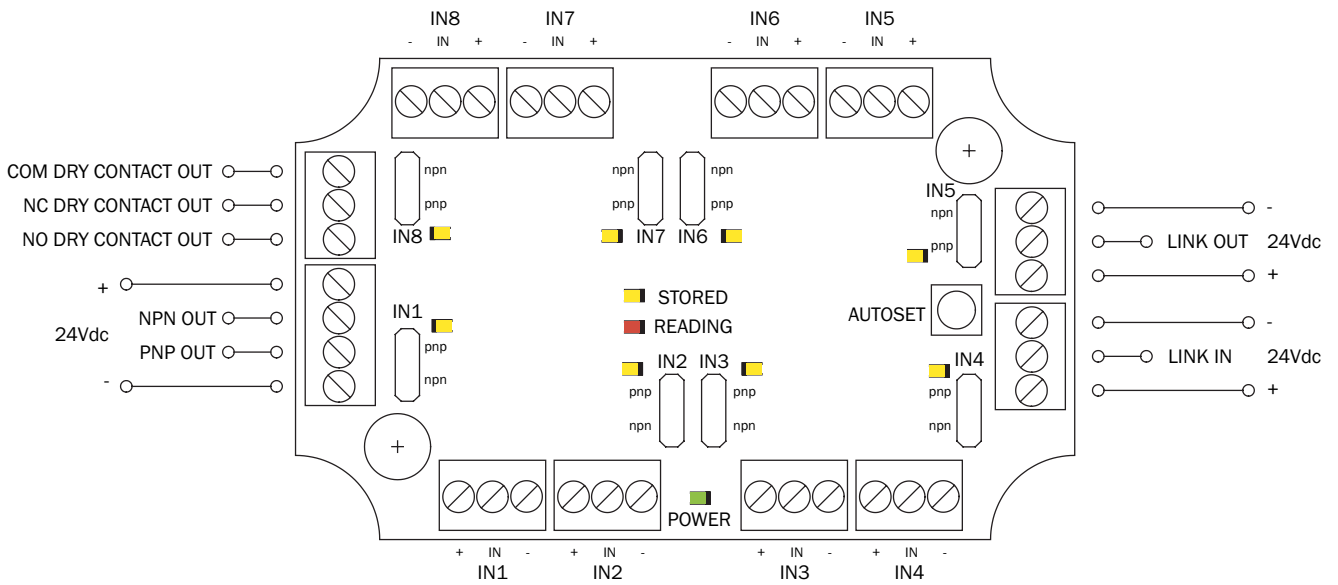


SB15

	<b>SB8F</b> Scatola di comando a microprocessore <i>Microprocessor sensor box</i>	<b>SB6S</b> Scatola di derivazione con logica a relè <i>Relay logic board</i>	<b>SB15</b> Scatola di cablaggio con terminali <i>Terminal cabling box</i>
--	---	---	--

<b>Funzionamento</b>	Quando si preme il pulsante AUTOSET, il microprocessore memorizza lo stato degli ingressi (AREA GRIGIA). Dopodichè l'uscita (AREA GIALLA) verrà abilitata ogni volta che si ripresenta la medesima configurazione degli ingressi.	Posizionando opportunamente i jumper delle uscite (AREA ROSSA) (vedere gli schemi di collegamento), i segnali in entrata sono convertiti in uscite in serie e/o parallelo (AREA BLU), passando attraverso dei relè, quindi senza caduta di tensione.	Il circuito con terminali a vite è usato per collegare i moduli CAQC e CBQC ai sensori ed alle scatole SB6S e SB8F.
<b>Functioning</b>	When the autosest button is pressed, the microprocessor memorizes the status of the inputs (GREY AREA). Afterwards the output (YELLOW AREA) will be activated every time the same input configuration happens again.	After a proper positioning of the output jumpers (see the wiring samples) (RED AREA), the input signals are converted in series and/or parallel outputs (BLU AREA), through a relay circuit, so avoiding the voltage drop.	The terminal circuit board is used to link CAQC and CBQC models to sensors SB6S, SB8F sensor box.
<b>Alimentazione Power supply</b>	24 V dc (±10%)	24 V dc (±10%)	24 V dc (±10%)
<b>Ingressi Inputs</b>	Fino a 8 sensori PNP, NPN o contatto pulito (NA o NC) selezionabili tramite jumper (AREA MARRONE).	Fino a 6 sensori PNP, NPN o contatto pulito (NA o NC) (AREA GRIGIA) selezionabili tramite jumper (AREA MARRONE).	15 ingressi (diretti all'uscita)
<b>Inputs</b>	Maximum 8 PNP, NPN or dry contact (NO or NC) sensors switched by jumpers (BROWN AREA).	Maximum 6 PNP, NPN or dry contact (NO or NC) (GREY AREA) sensors switched by jumpers (BROWN AREA).	15 inputs (to outputs)
<b>Uscite Outputs</b>	1 uscita PNP, NPN o contatto pulito (NA o NC) (AREA GIALLA).	Da 1 a 6 uscite PNP, NPN o contatto pulito (NA) (AREA GIALLA) selezionabili tramite jumper (AREA ROSSA).	15 uscite (dirette dall'ingresso)
<b>Outputs</b>	1 PNP, NPN or dry contact (NO or NC) (YELLOW AREA) output.	1 up to 6 PNP, NPN or dry contact (NO) outputs (YELLOW AREA) switched by jumpers (RED AREA).	15 outputs (from inputs)

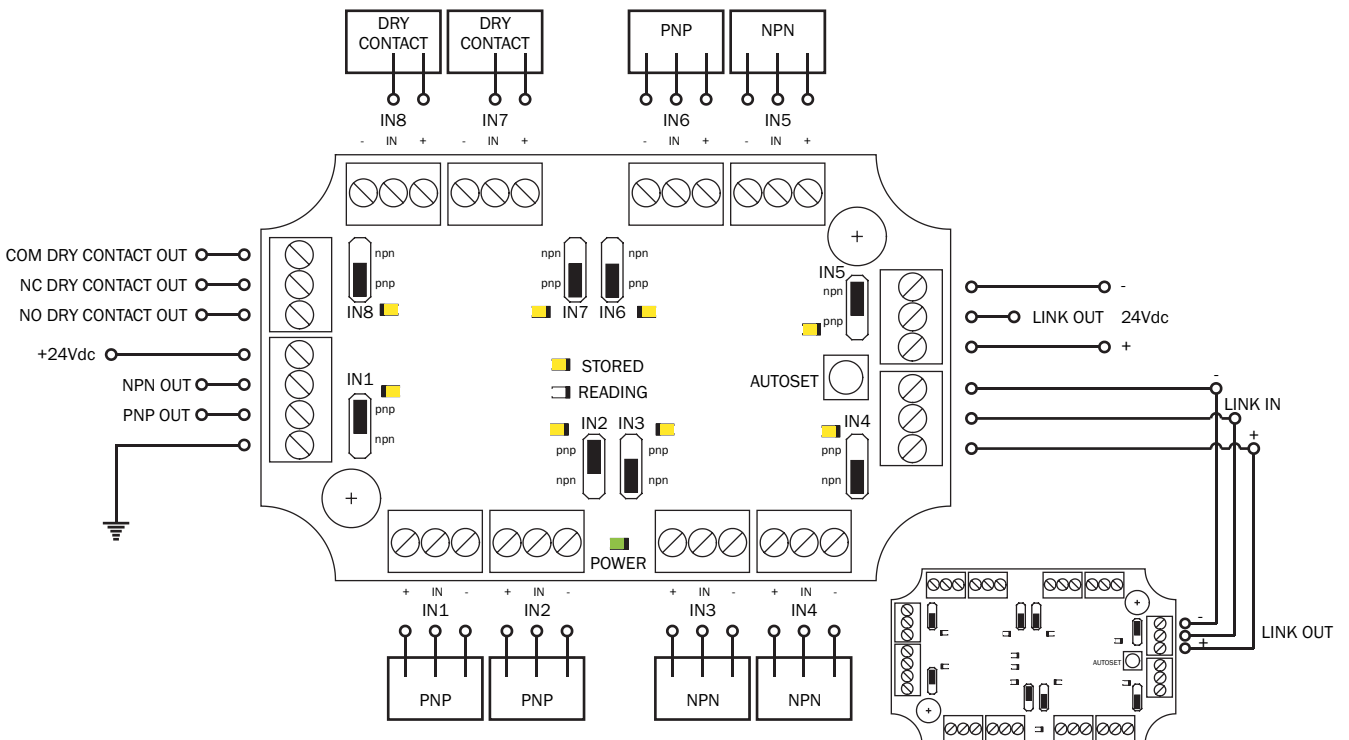
# SB8F



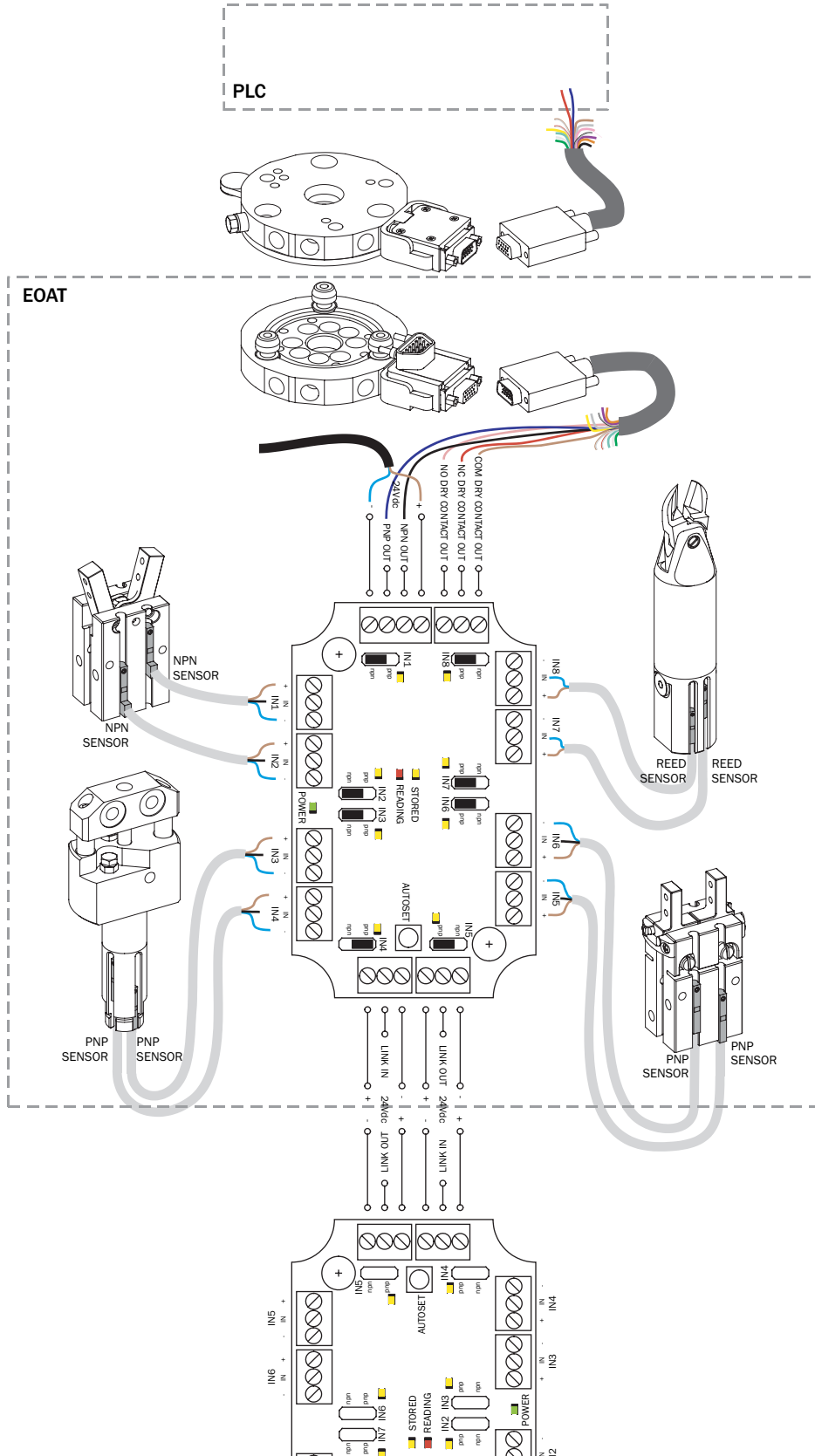
## Esempio di utilizzo / Application example

SB8F

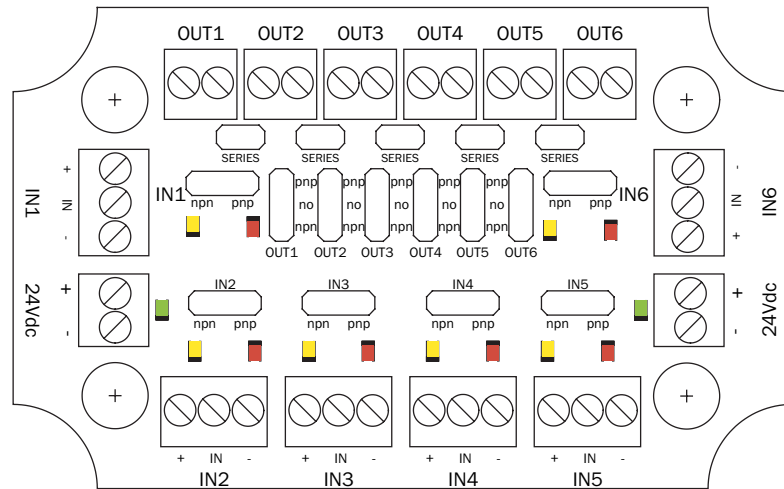
Alimentazione Power supply	Ingressi Inputs	Uscite Outputs
24 V dc	3 PNP INPUT (IN1 / IN2 / IN6) 3 NPN INPUT (IN3 / IN4 / IN5) 2 DRY CONTACT (IN7 / IN8)	1 PNP OUTPUT 1 NPN OUTPUT 1 DRY CONTACT NC OUTPUT 1 DRY CONTACT NO OUTPUT



Alimentazione Power supply	Ingressi Inputs	Uscite Outputs
24 V dc	2 NPN INPUTS (IN1 / IN2) 4 PNP INPUTS (IN3 / IN4 / IN5 / IN6) 2 DRY CONTACT (IN7 / IN8)	1 PNP OUTPUT 1 NPN OUTPUT 1 DRY CONTACT NC OUTPUT 1 DRY CONTACT NO OUTPUT



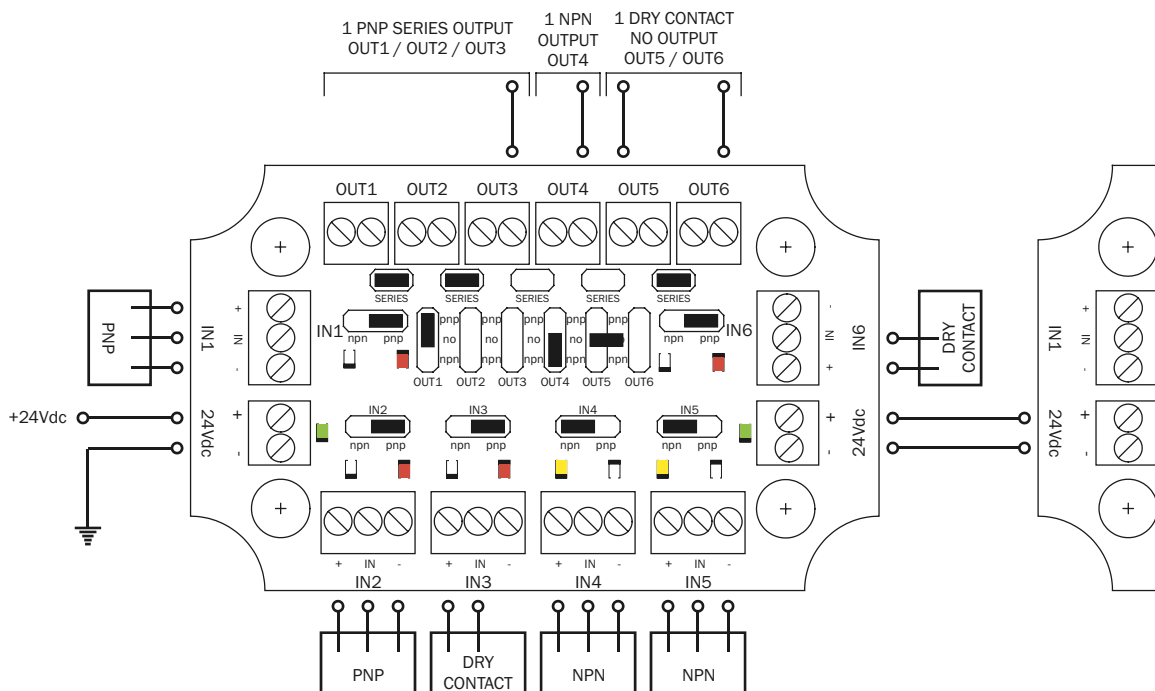
# SB6S



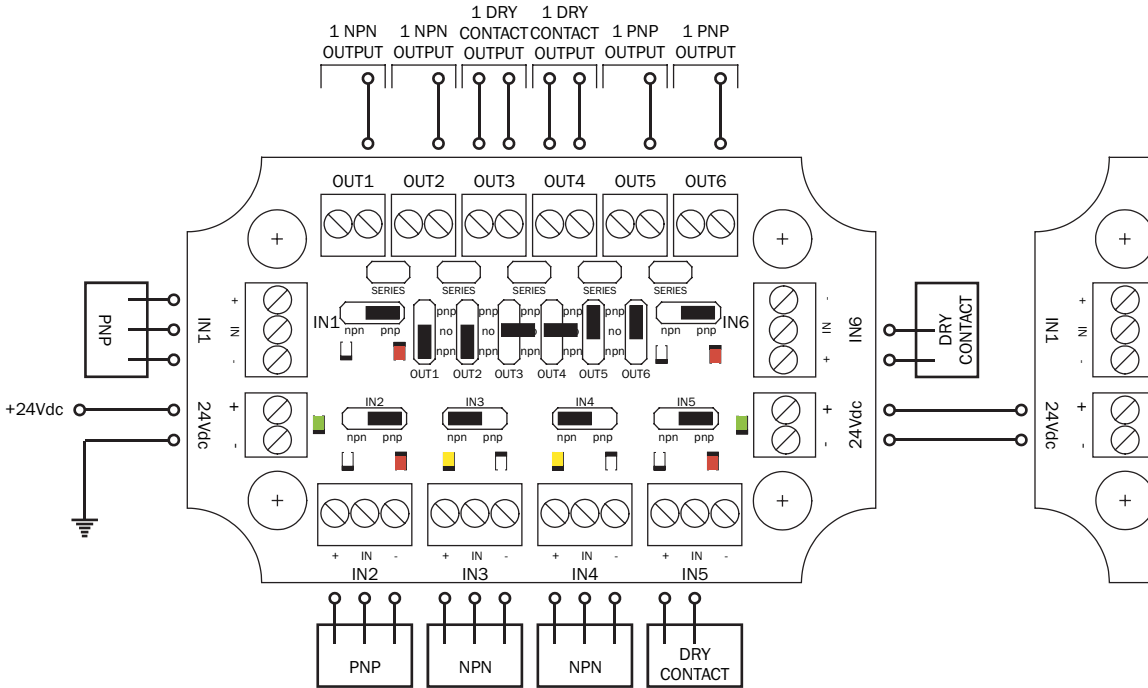
## Esempio di utilizzo / Application example

SB6S

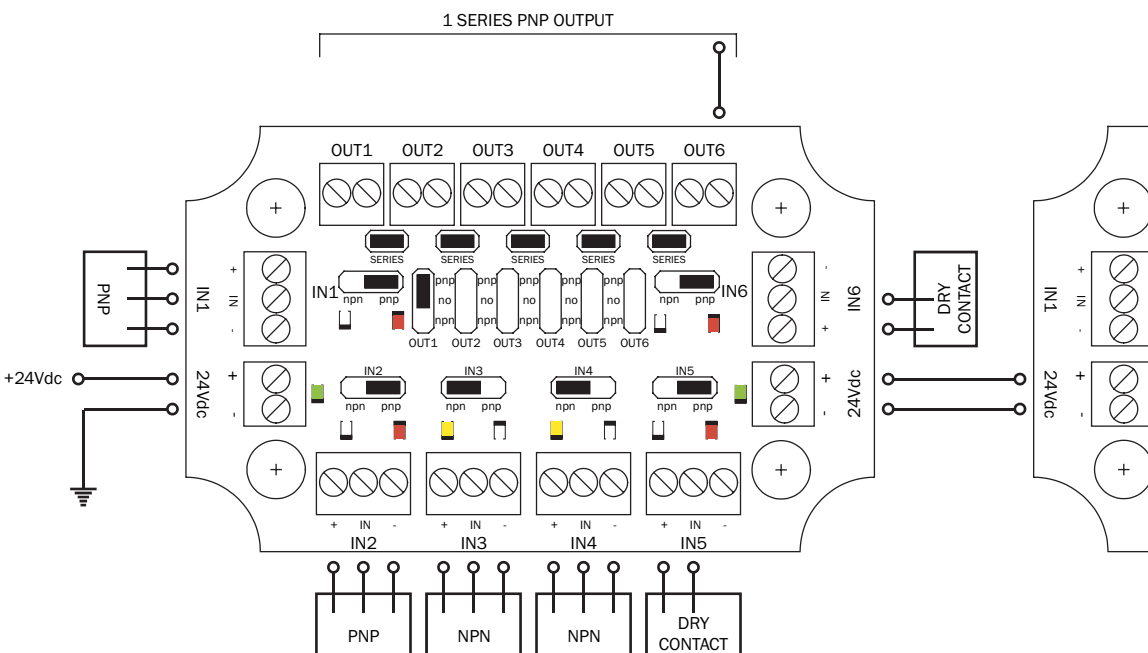
Alimentazione Power supply	Ingressi Inputs	Uscite Outputs
24 V dc	2 PNP INPUT (IN1 / IN2) 2 NPN INPUT (IN4 / IN5) 2 DRY CONTACT (IN3 / IN6)	1 PNP SERIES OUTPUT (OUT1 / OUT2 / OUT3 SERIES) 1 NPN OUTPUT (OUT4) 1 DRY CONTACT NO OUTPUT (OUT5 / OUT6 SERIES)



Alimentazione Power supply	Ingressi Inputs	Uscite Outputs
24 V dc	2 PNP INPUT (IN1 / IN2) 2 NPN INPUT (IN3 / IN4) 2 DRY CONTACT (IN5 / IN6)	2 PNP OUTPUT (OUT5 / OUT6) 2 NPN OUTPUT (OUT1 / OUT2) 2 DRY CONTACT NO OUTPUT (OUT3 / OUT4)

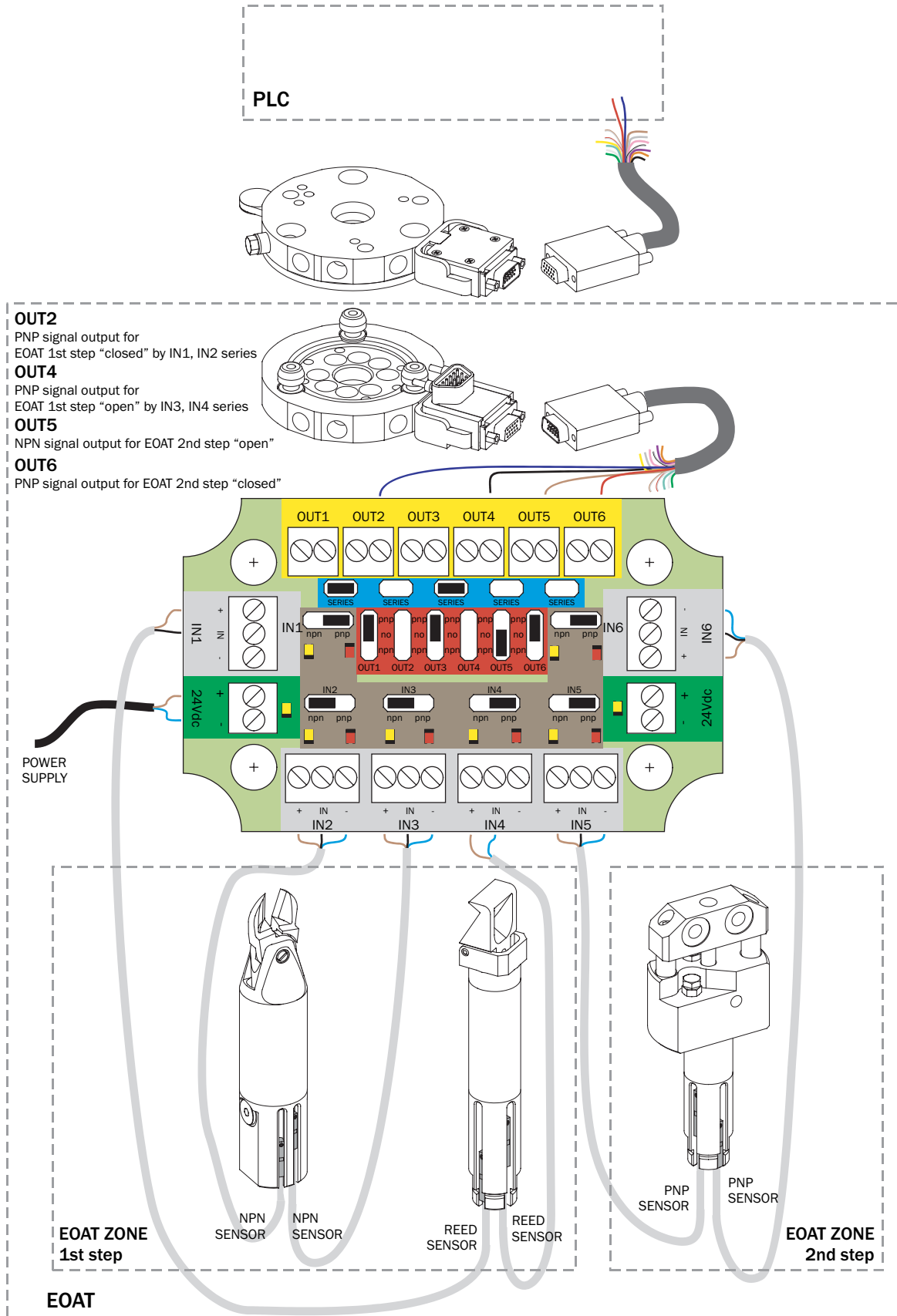


Alimentazione Power supply	Ingressi Inputs	Uscite Outputs
24 V dc	2 PNP INPUT (IN1 / IN2) 2 NPN INPUT (IN3 / IN4) 2 DRY CONTACT (IN5 / IN6)	1 PNP OUTPUT (OUT1/2/3/4/5/6 SERIES)

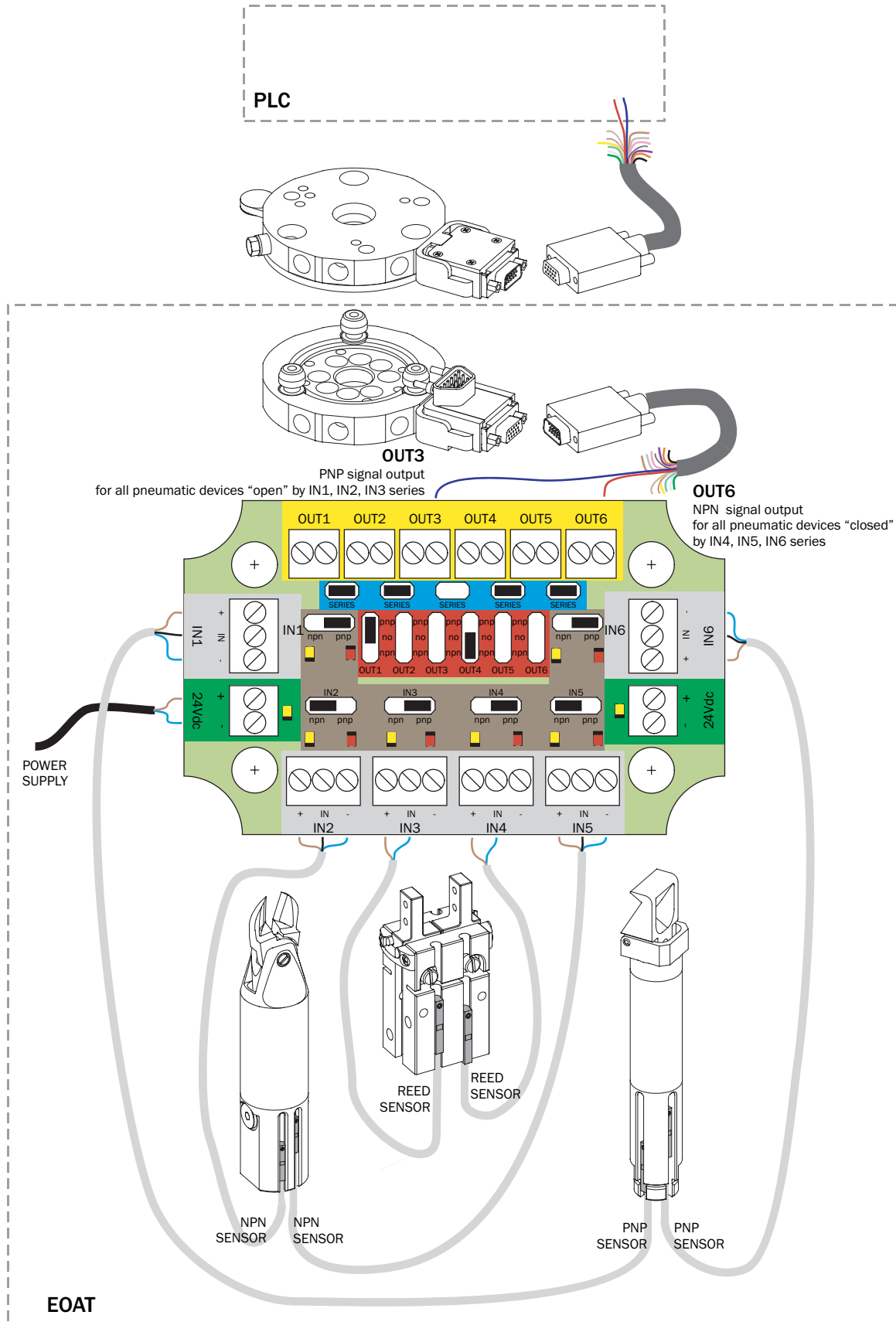


Esempio di utilizzo / Application example

Alimentazione Power supply	Ingressi Inputs	Uscite Outputs
24 V dc	2 DRY CONTACTS (IN1 / IN4) 2 NPN INPUTS (IN2 / IN3) 2 PNP INPUTS (IN5 / IN6)	1 PNP OUTPUT (OUT2) 1 PNP OUTPUT (OUT4) 1 NPN OUTPUT (OUT5) 1 PNP OUTPUT (OUT6)

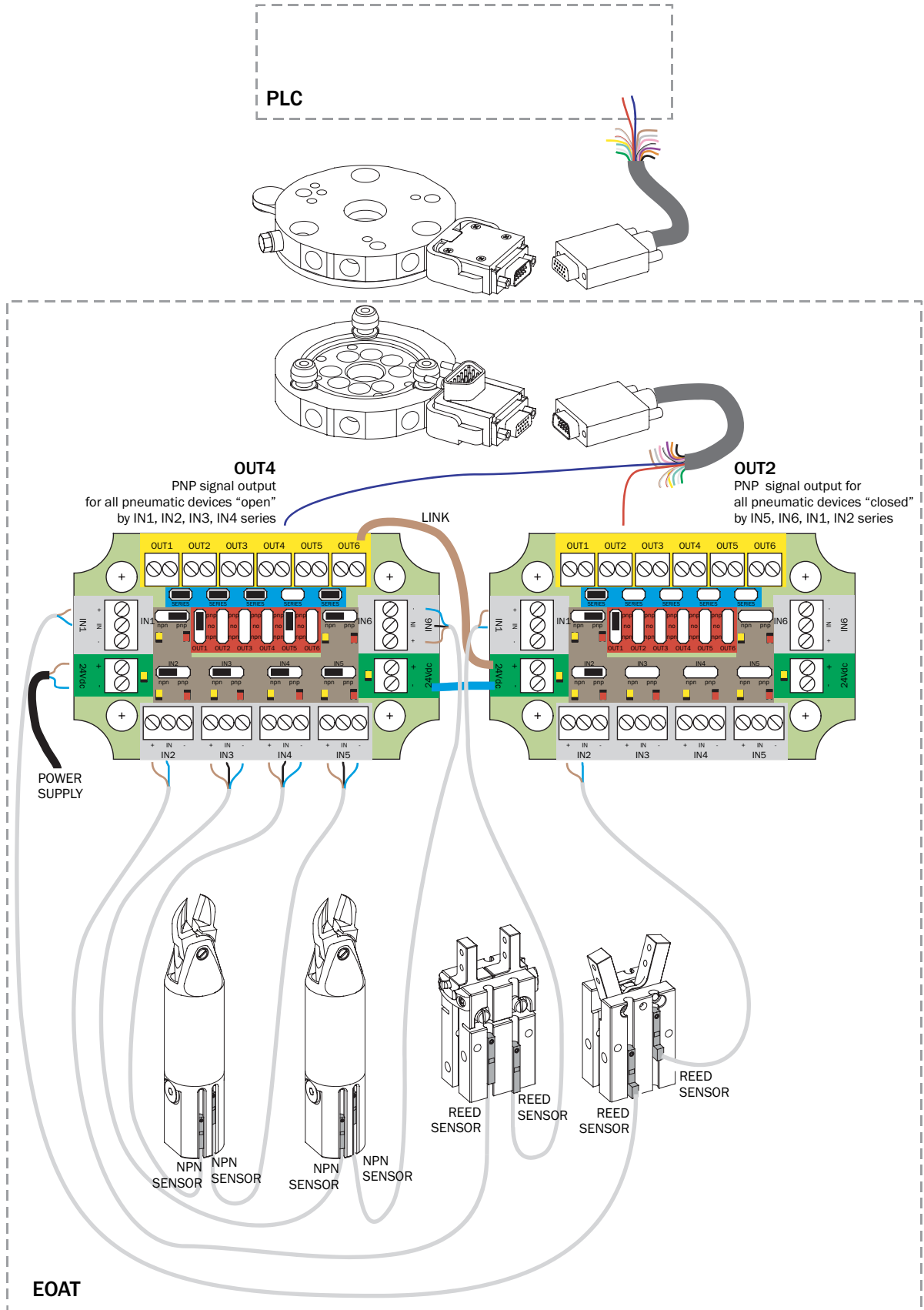


Alimentazione Power supply	Ingressi Inputs	Uscite Outputs
24 V dc	2 DRY CONTACTS (IN3 / IN4) 2 NPN INPUTS (IN2 / IN5) 2 PNP INPUTS (IN1 / IN6)	1 PNP OUTPUT (OUT3) 1 NPN OUTPUT (OUT6)



Esempio di utilizzo / Application example

Alimentazione Power supply	Ingressi Inputs	Uscite Outputs
24 V dc	4 NPN INPUTS (IN3 / IN4 / IN5 / IN6) 4 DRY CONTACTS (IN1 / IN2 / IN1' / IN2')	1 PNP OUTPUT (OUT4) 1 PNP OUTPUT (OUT2)



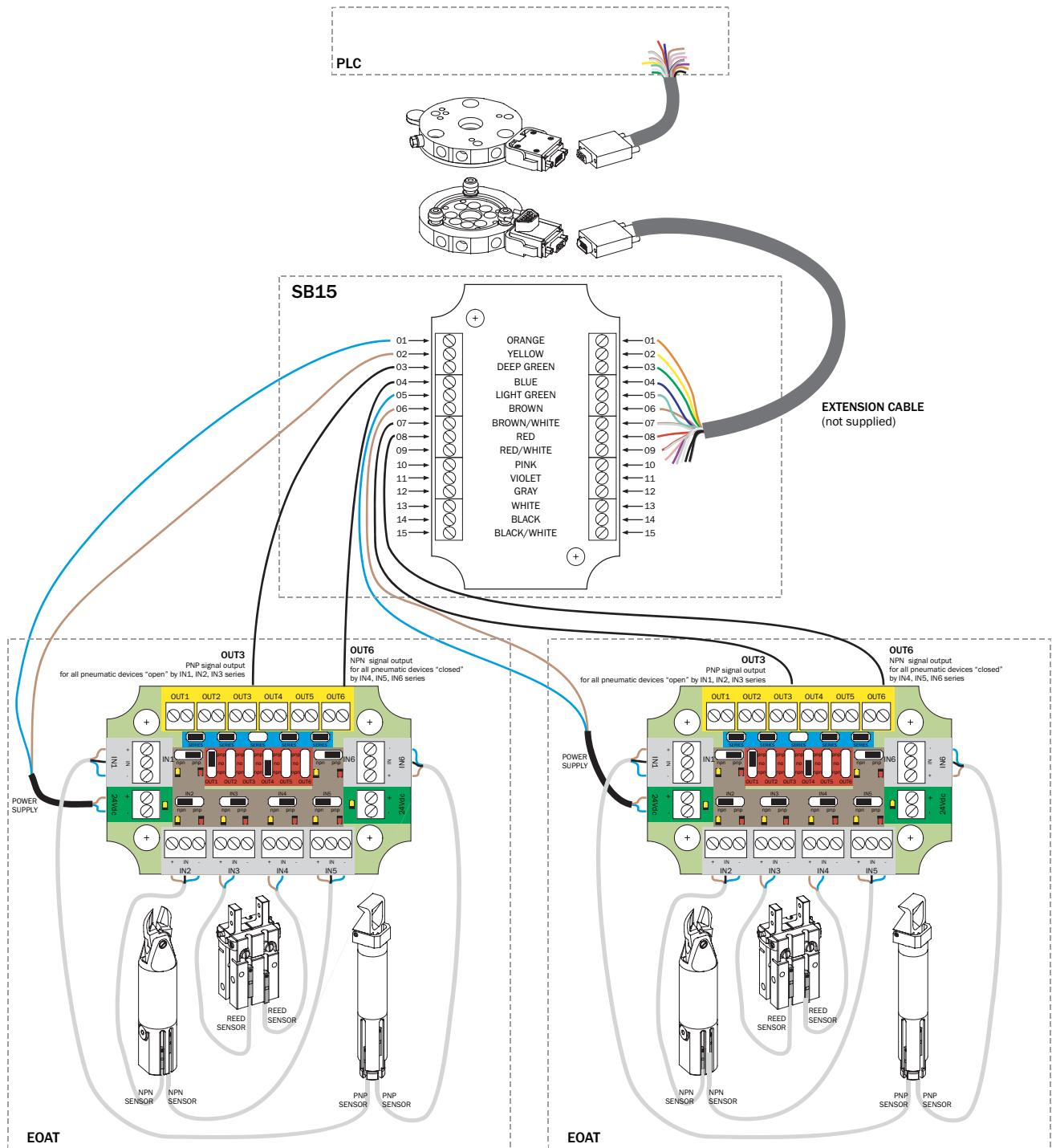


**Scatole di cablaggio con terminali Serie SB15**

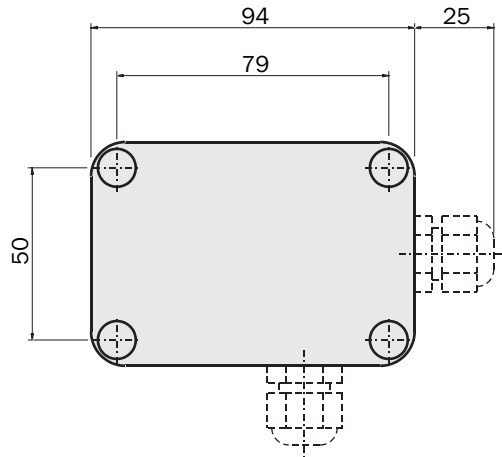
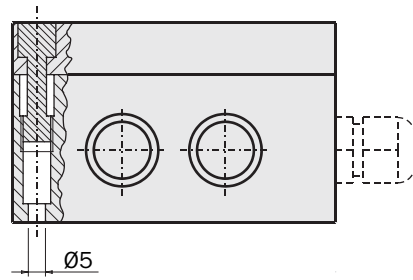
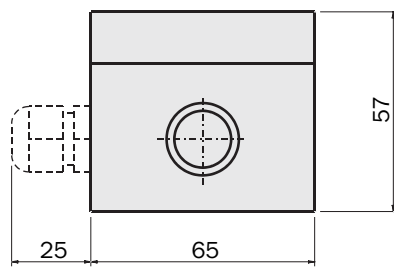
- **Ingressi**  
15 ingressi (collegati direttamente alle uscite).
- **Uscite**  
15 uscite (collegate direttamente agli ingressi).

**Terminal cabling box Series SB15**

- **Inputs**  
15 inputs (directly linked to the outputs).
- **Outputs**  
15 outputs (directly linked to the inputs).



**Dimensioni (mm) / Dimensions (mm)**



**Fissaggio**

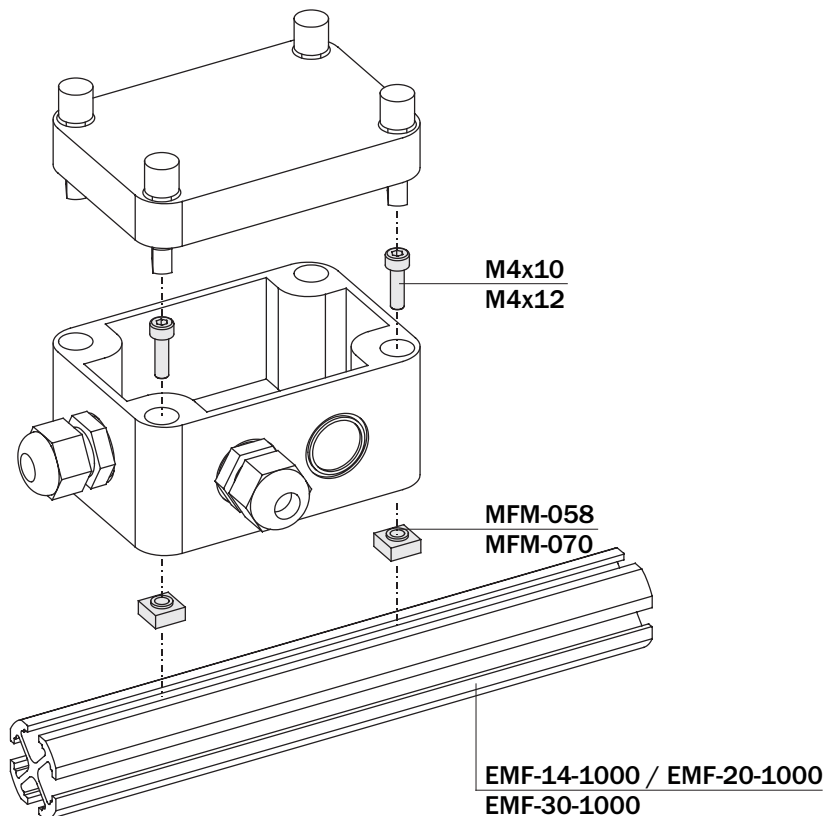
2 kit di fissaggio sono disponibili:

- SBA58 per profili EMF-14-... e EMF-20-...
- SBA70 per profilo EMF-30-...

**Fastening**

2 fastening kits are available:

- SBA58 to be used with EMF-14-... and EMF-20-... profiles
- SBA70 to be used with EMF-30-... profile



<b>SBA58</b>	
MFM-058	2
M4x10 DIN912	2
Peso - Weight	10 g

<b>SBA70</b>	
MFM-070	2
M4x12 DIN912	2
Peso - Weight	10 g

