

Pinza pneumatica a 2 griffe ad azione parallela autocentrante serie GS

- Azionamento a doppio effetto.
- Meccanismo di regolazione del gioco brevettato.
- Grande durata e affidabilità senza manutenzione.
- Diverse possibilità di fissaggio.
- Sensori magnetici opzionali.
- Disponibile anche con molla in chiusura (-NC) o in apertura (-NO).

2-jaw parallel-acting self-centering pneumatic gripper series GS

- Double acting.
- Backlash patented adjusting system.
- Long life and reliability, maintenance free.
- Different options for fastening.
- Optional proximity magnetic sensors.
- Spring closed (-NC) or spring open (-NO) option.



GS-10

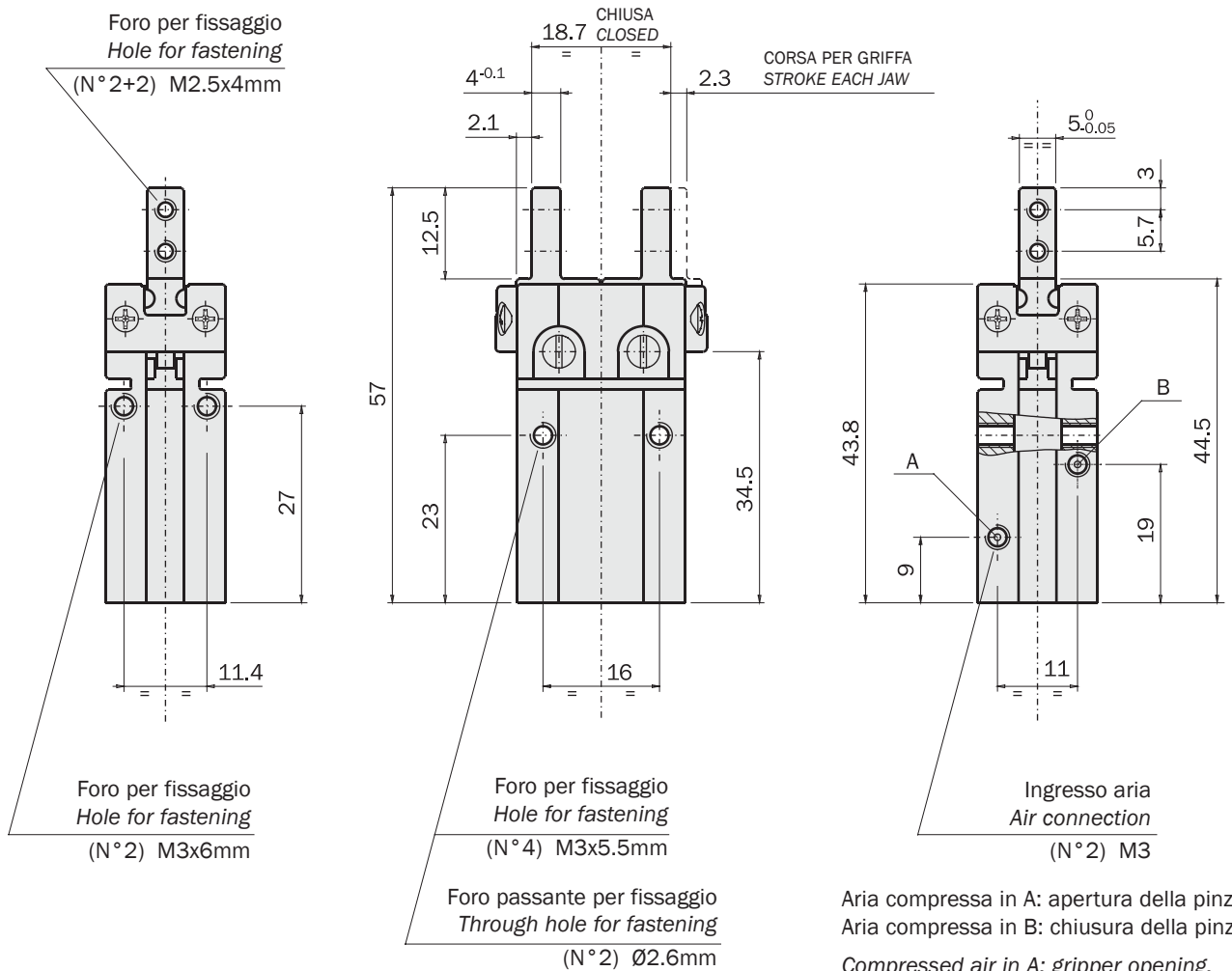
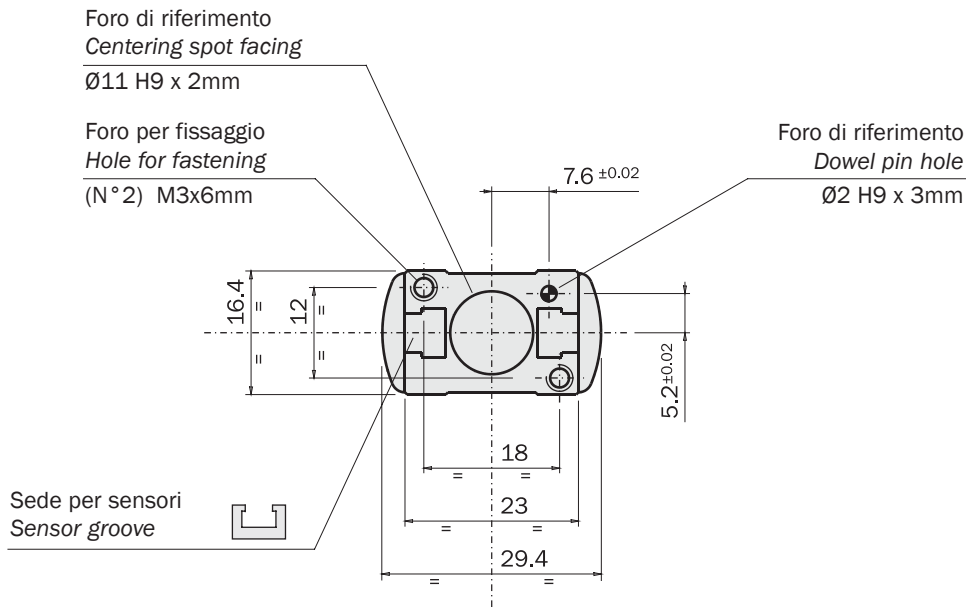
GS-16

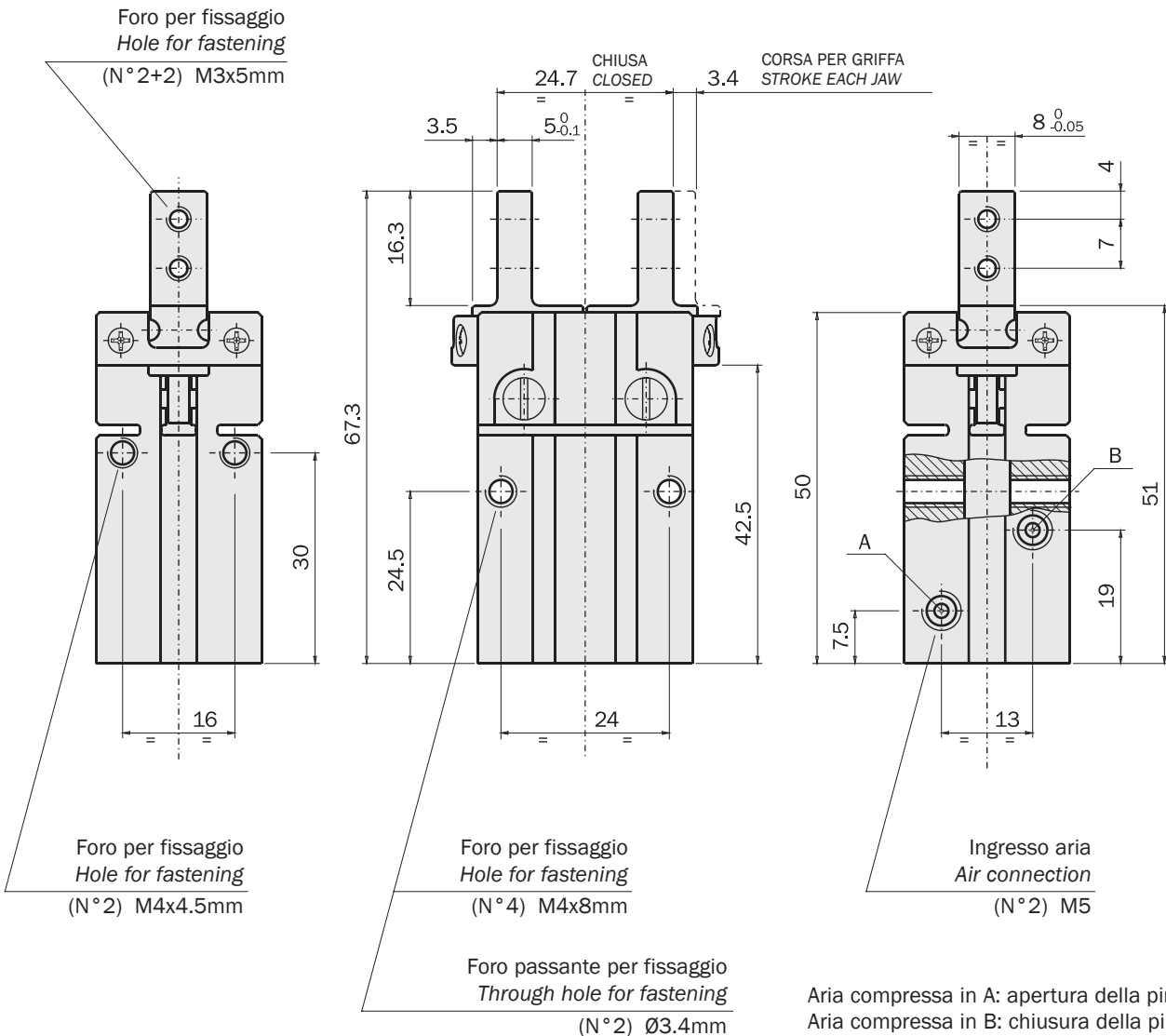
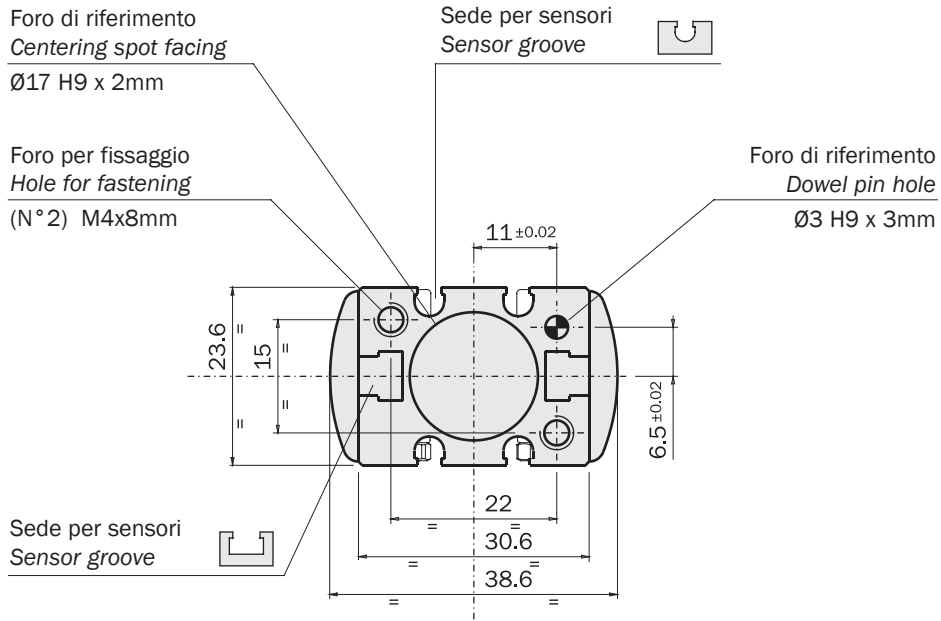
GS-20

GS-25

	GS-10	GS-16	GS-20	GS-25
Fluido <i>Medium</i>	Aria compressa filtrata, lubrificata / non lubrificata <i>Filtered, lubricated / non lubricated compressed air</i>			
Pressione di esercizio <i>Pressure range</i>	2.5 ÷ 8 bar			
Temperatura di esercizio <i>Temperature range</i>	5° ÷ 60°C.			
Forza di serraggio per griffa in apertura a 6 bar <i>Opening gripping force at 6 bar each jaw</i>	18 N	50 N	106 N	141 N
Forza di serraggio totale in apertura a 6 bar <i>Opening total gripping force at 6 bar</i>	36 N	100 N	212 N	282 N
Forza di serraggio per griffa in chiusura a 6 bar <i>Closing gripping force at 6 bar each jaw</i>	14 N	43 N	93 N	127 N
Forza di serraggio totale in chiusura a 6 bar <i>Closing total gripping force at 6 bar</i>	28 N	86 N	186 N	254 N
Corsa totale <i>Total stroke</i> (±0.3 mm)	4.6 mm	6.8 mm	10.4 mm	14.4 mm
Frequenza max funzionamento continuativo <i>Maximum working frequency</i>	3 Hz	3 Hz	2 Hz	2 Hz
Consumo d'aria per ciclo <i>Cycle air consumption</i>	0.7 cm ³	3 cm ³	7 cm ³	14 cm ³
Tempo di chiusura senza carico <i>Closing time without load</i>	0.01 s	0.02 s	0.05 s	0.07 s
Tolleranza max ripetibilità <i>Maximum repeatability tolerance</i>	±0.02 mm	±0.02 mm	±0.02 mm	±0.02 mm
Peso <i>Weight</i>	45 g	98 g	207 g	365 g

Dimensioni (mm) / Dimensions (mm)



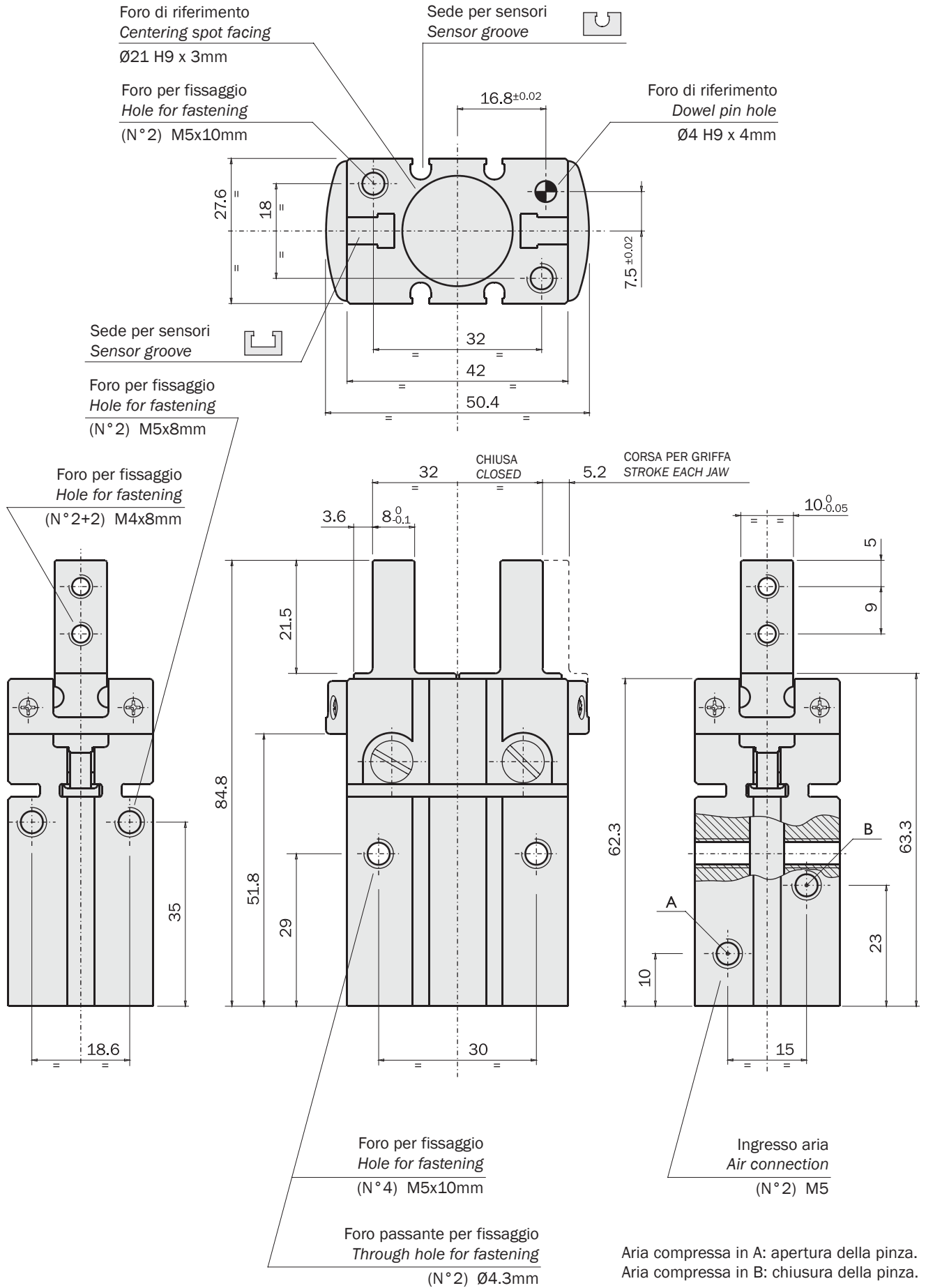


Aria compressa in A: apertura della pinza.
 Aria compressa in B: chiusura della pinza.

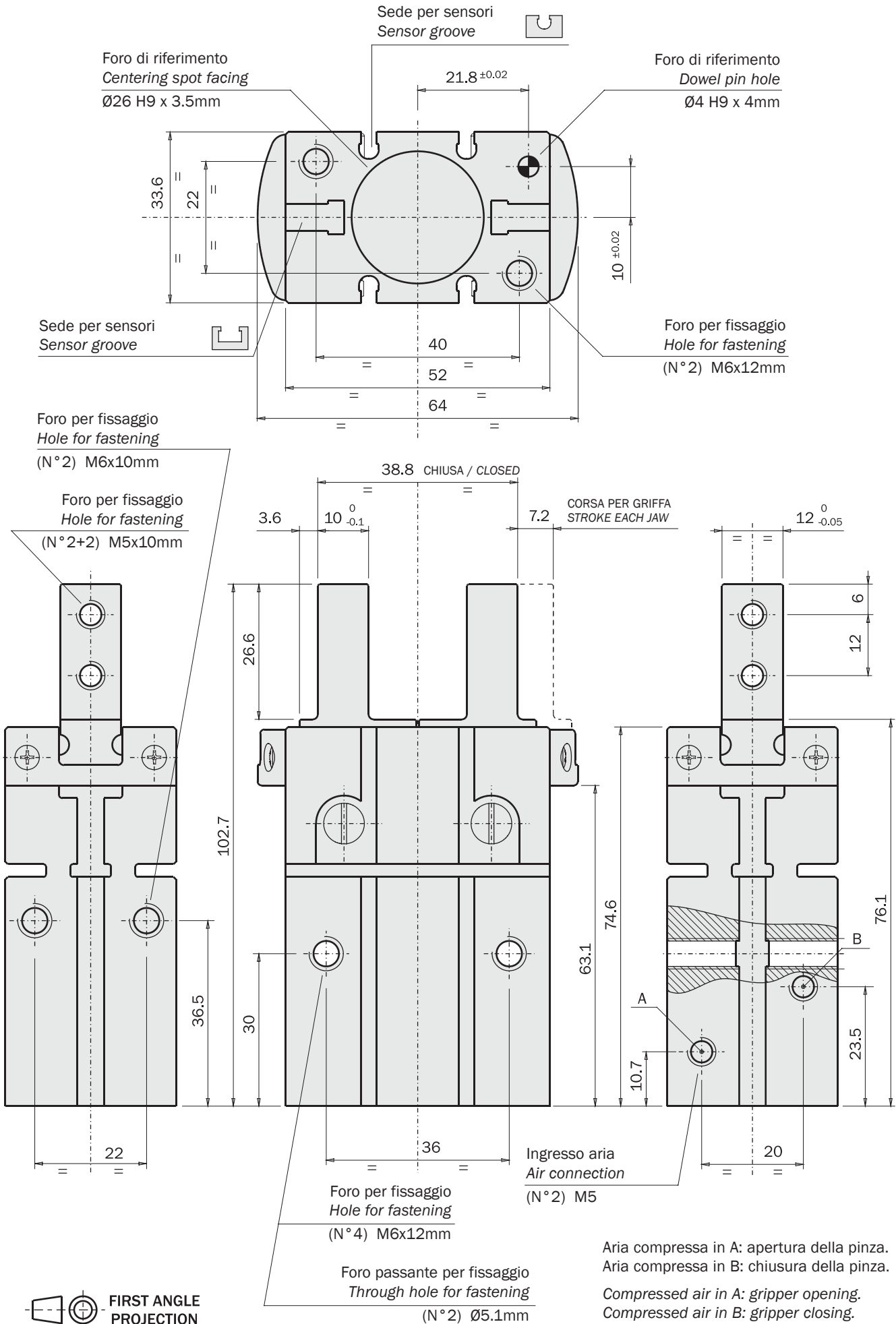
Compressed air in A: gripper opening.
 Compressed air in B: gripper closing.



Dimensioni (mm) / Dimensions (mm)

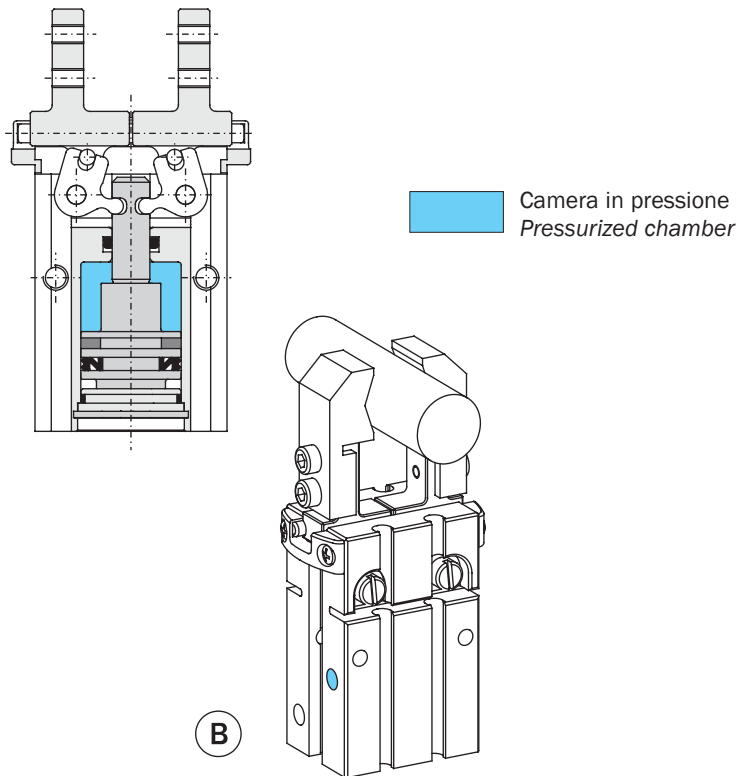


05/2008



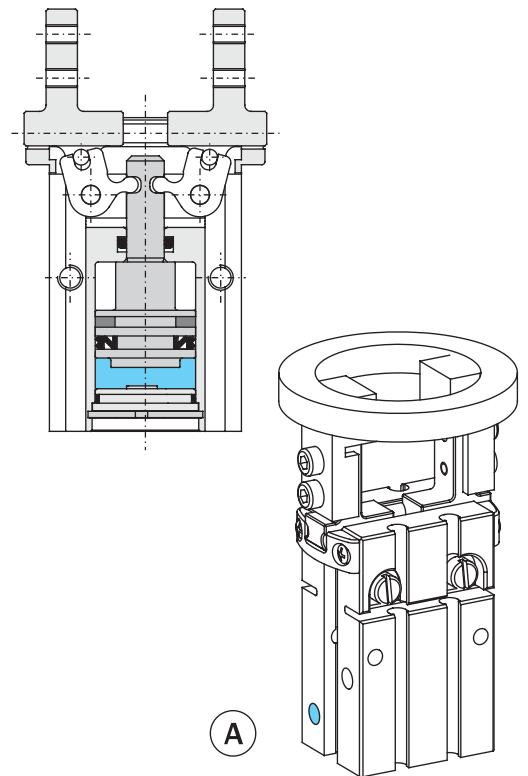
Serraggio

La pinza è a doppio effetto e può quindi essere usata per serrare il carico sia dall'esterno (B) che dall'interno (A).
La forza di serraggio è maggiore in apertura.



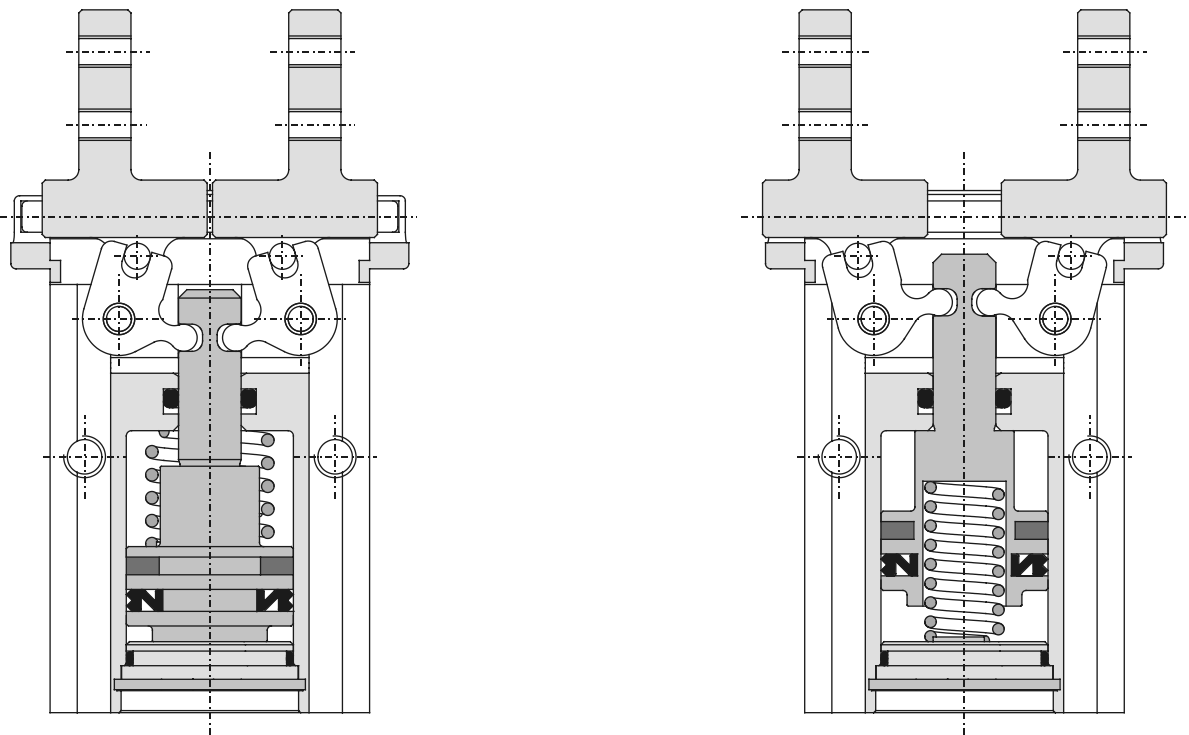
Gripping

The gripper is double-acting for either internal (A) or external (B) gripping applications.
The opening force is higher.



A richiesta è disponibile la versione con la molla in chiusura (-NC) o in apertura (-NO), che in assenza d'aria garantisce circa un quarto della forza disponibile a 6 bar.

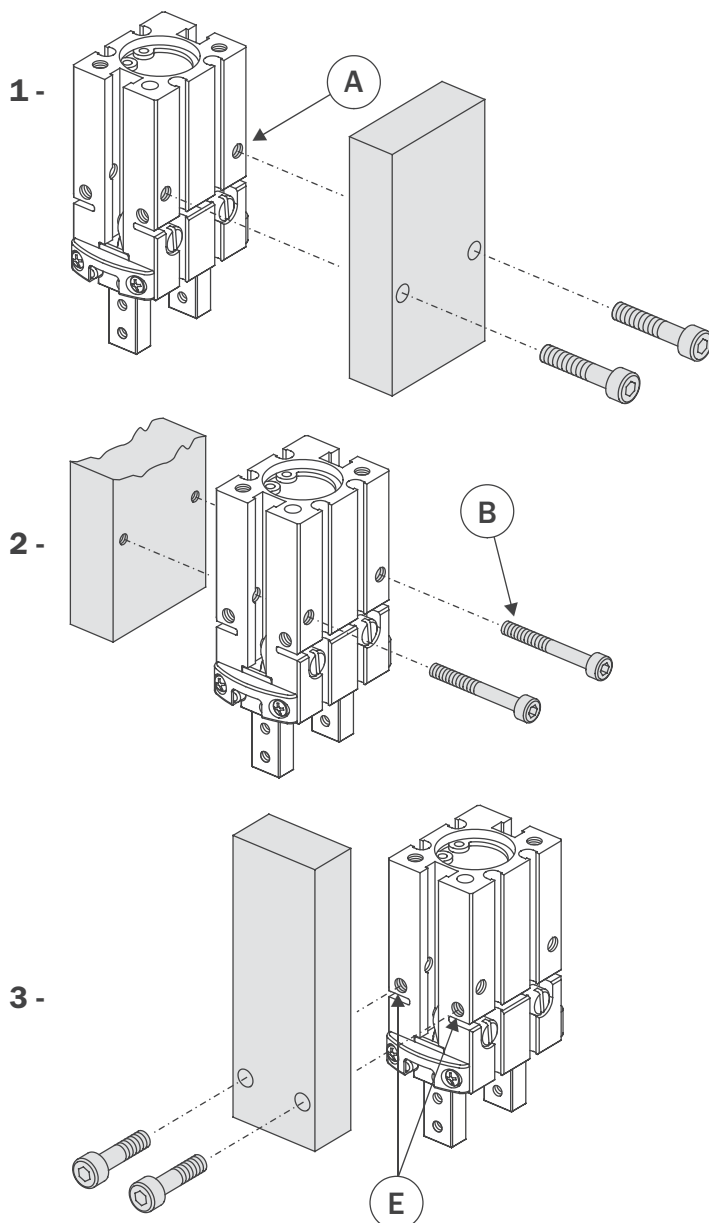
It is also available, on request, with a closing (-NC) or opening (-NO) spring, providing, after a pressure black-out, about one fourth of the output force at 6 bar.



Fissaggio

La pinza può essere montata in posizione fissa oppure su parti in movimento: in questo caso va considerata la forza d'inerzia cui la pinza ed il suo carico sono sottoposti.

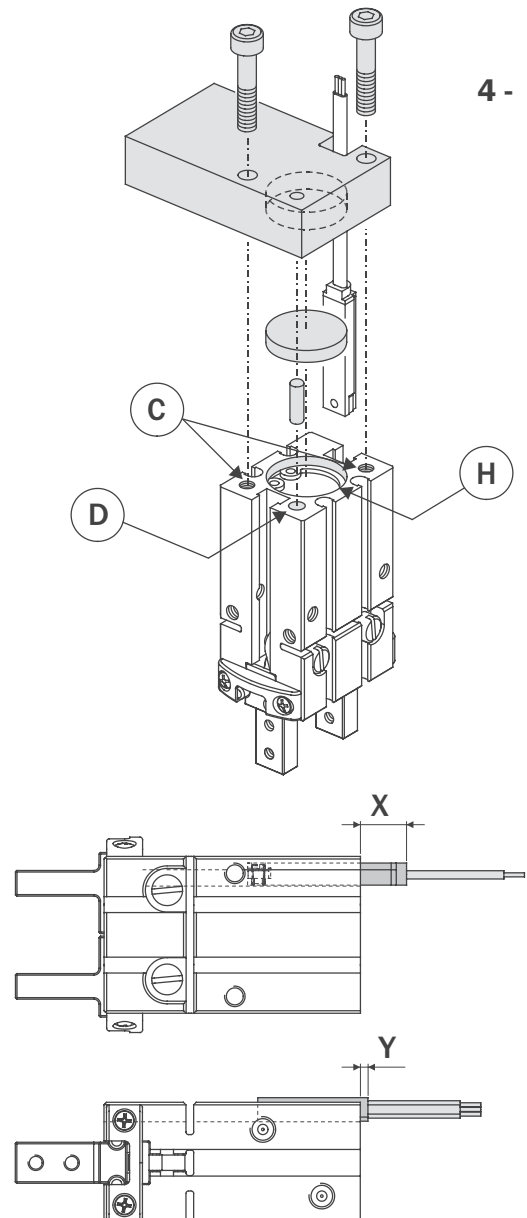
- 1 - Per fissare la pinza sul lato più largo utilizzare due viti passanti nella piastra ed avvitate nel foro filettato (A) della pinza.
- 2 - Il fissaggio sul lato largo è possibile anche utilizzando due viti (B) passanti attraverso i fori (A). In questo caso l'utilizzo di sensori nelle cave rettangolari può essere impossibile.
- 3 - Per fissare la pinza sul lato più stretto utilizzare due viti passanti nella piastra ed avvitate nel foro filettato (E) della pinza.
- 4 - Per fissare la pinza sul fondo utilizzare due viti passanti nella piastra ed avvitate nel foro filettato (C), una spina nel foro calibrato (D) ed una pastiglia di centraggio nella lamatura centrale (H). In questo caso si deve prevedere lo spazio per i sensori (X e Y).



Fastening

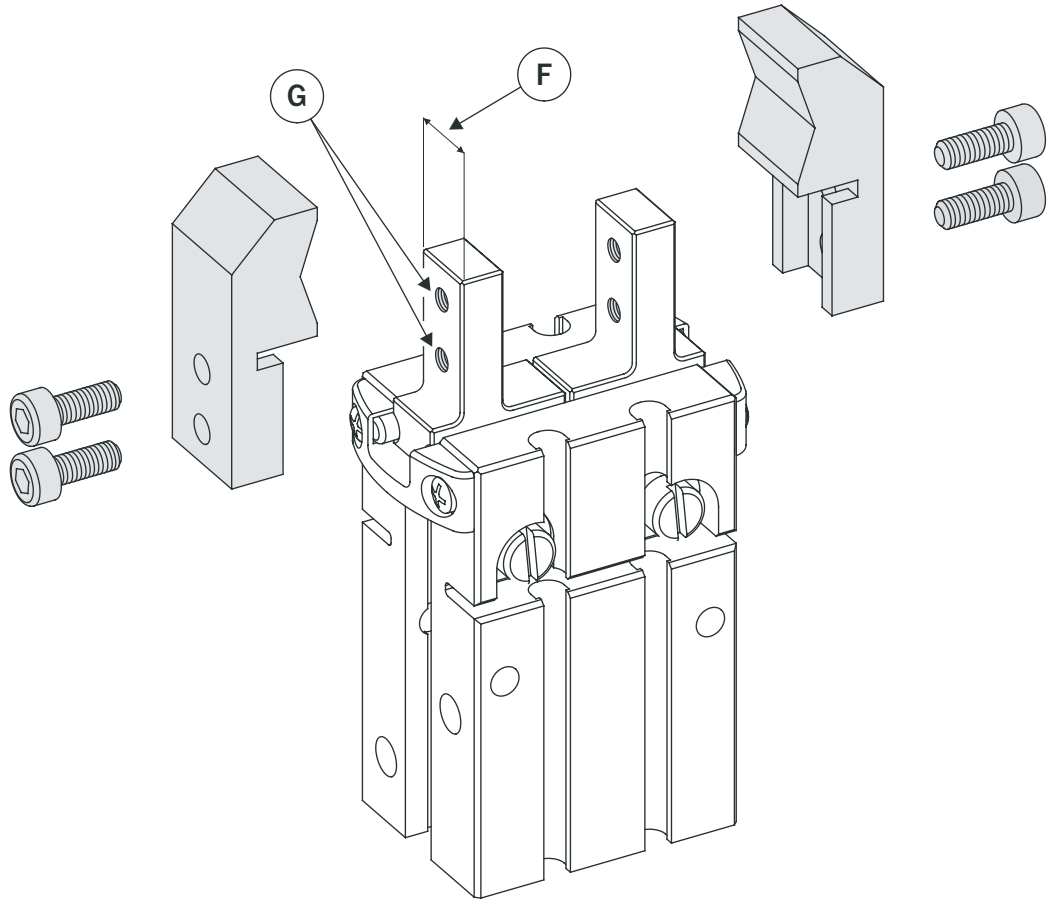
The gripper can be fastened to a static or moving part. When on a moving part, you must pay attention to the forces created by inertia over the gripper and its load.

- 1 - To fasten the gripper on the wider side, use a plate with two through holes and two screws to be screwed on the threaded holes (A) on the gripper housing.
- 2 - It is possible to fasten the gripper on the wider side also with two screws (B) passing through the threaded holes (A). In this case sensors on the T-slot could be unusable.
- 3 - To fasten the gripper on the narrow side, two screws passing through the holes on the plate, must be screwed into the threaded holes (E) on the gripper housing.
- 4 - The gripper can be fastened on the bottom as well, using two screws passing through the holes on the plate and screwed into the threaded holes (C) on the gripper housing. For the reference use a pin on the dowel pin hole (D) and a centering disc in the spot face (H). In this case the necessary room for sensor must be provided (X and Y).



Costruire le dita di presa il più possibile corte e leggere.
 Fissarle con due viti nei fori filettati (G).
 Per il centraggio sulle griffe si può fare riferimento alla
 quota calibrata (F).

The gripping tools must be as short and light as possible.
 They must be fastened by two screws (G).
 For a precise positioning on the jaw use the calibrated
 dimension (F).



	GS-10	GS-16	GS-20	GS-25
A	M3x5.5 mm	M4x8 mm	M5x10 mm	M6x12 mm
B	M2.5x22 mm	M3x30 mm	M4x35 mm	M5x45 mm
C	M3x6 mm	M4x8 mm	M5x10 mm	M6x12 mm
D	Ø2H9 x 3 mm	Ø3H9 x 3 mm	Ø4H9 x 4 mm	Ø4H9 x 4 mm
E	M3x6 mm	M4x4.5 mm	M5x8 mm	M6x10 mm
F	5 -0.05 mm	8 -0.05 mm	10 -0.05 mm	12 -0.05 mm
G	M2.5x4 mm	M3x5 mm	M4x8 mm	M5x10 mm
H	Ø11H9 x 2 mm	Ø17H9 x 2 mm	Ø21H9 x 3 mm	Ø26H9 x 3.5 mm

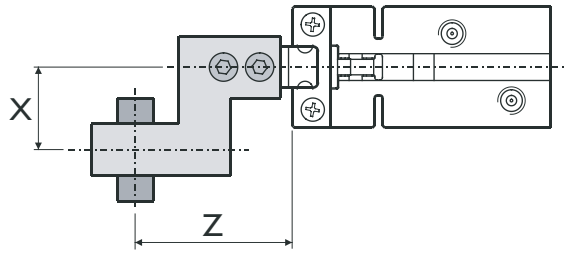
	GS-10	GS-16	GS-20	GS-25
SC	/	X=2 mm	X=0 mm	X=0 mm
SL	X=10 mm + cable	X=10 mm + cable	X=9 mm + cable	X=7 mm + cable
SN	X=2 mm	X=Y=3 mm	X=Y=1 mm	X=Y=1 mm
SS	X=2 mm + cable	X=Y=3 mm + cable	X=Y=1 mm + cable	X=Y=1 mm + cable

Forza di serraggio

I grafici mostrano la forza per griffa espressa dalla pinza in funzione della pressione, del braccio di leva Z e del disassamento del punto di presa X.

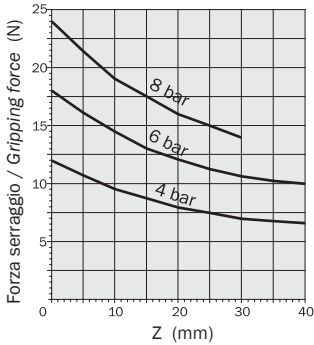
Gripping force

The graphs show the gripping force on each jaw, as a function of the operating pressure, the gripping tool length Z and the overhanging X.

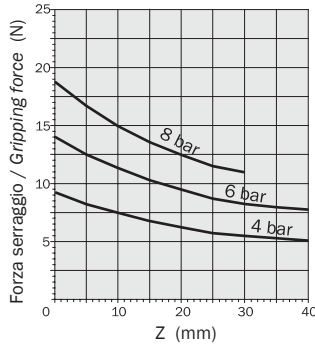


GS-10

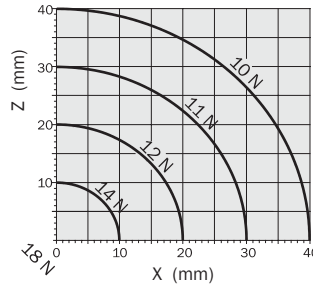
apertura / opening



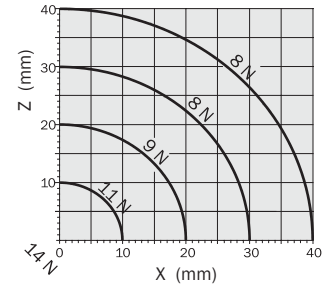
chiusura / closing



apertura / opening
(6 bar)

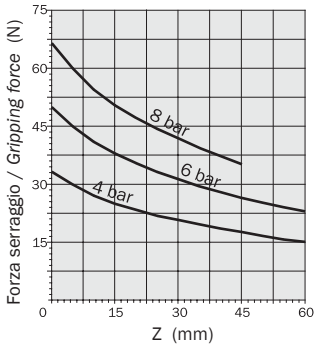


chiusura / closing
(6 bar)

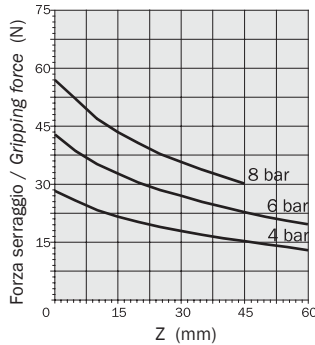


GS-16

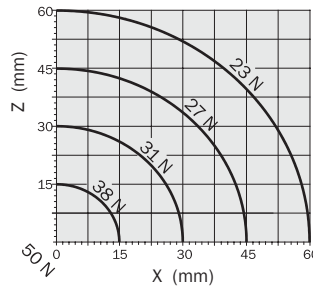
apertura / opening



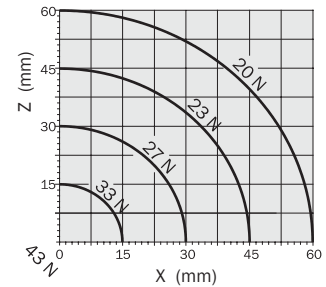
chiusura / closing



apertura / opening
(6 bar)

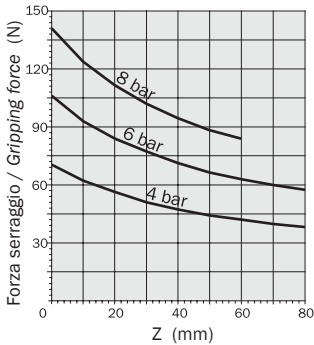


chiusura / closing
(6 bar)

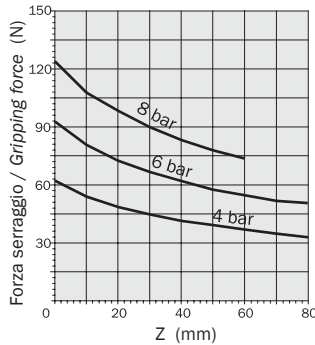


GS-20

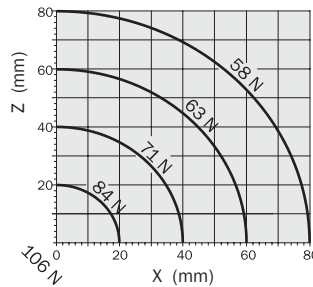
apertura / opening



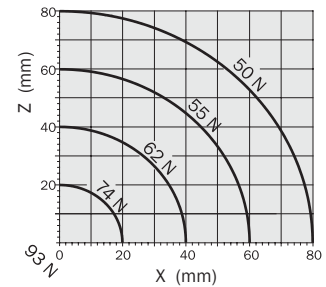
chiusura / closing



apertura / opening
(6 bar)

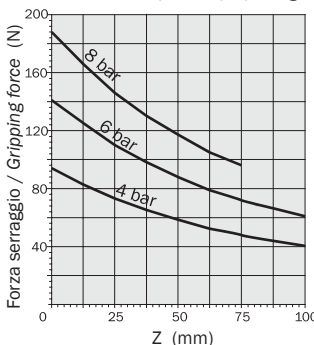


chiusura / closing
(6 bar)

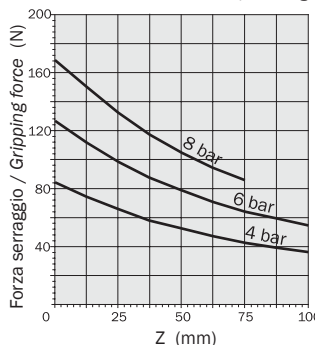


GS-25

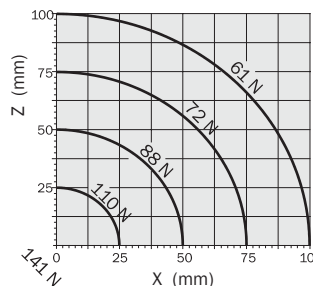
apertura / opening



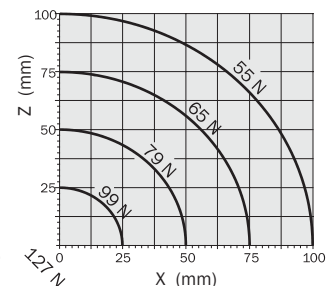
chiusura / closing



apertura / opening
(6 bar)



chiusura / closing
(6 bar)



Carichi di sicurezza

Consultare la tabella per i carichi massimi ammissibili. Forze e coppie eccessive possono danneggiare la pinza e causare difficoltà di funzionamento compromettendo la sicurezza dell'operatore.

F_s , M_x_s , M_y_s , M_z_s , sono i carichi massimi ammissibili in condizioni statiche, cioè con le griffe ferme.

F_d , M_x_d , M_y_d , M_z_d , sono i carichi massimi ammissibili in condizioni dinamiche, cioè con le griffe in movimento.

Inoltre sono riportate le masse ammissibili (m) per ogni dito di presa in funzione del tempo di apertura o chiusura.

Usare i regolatori di flusso (non forniti) per ottenere la velocità desiderata.

Safety loads

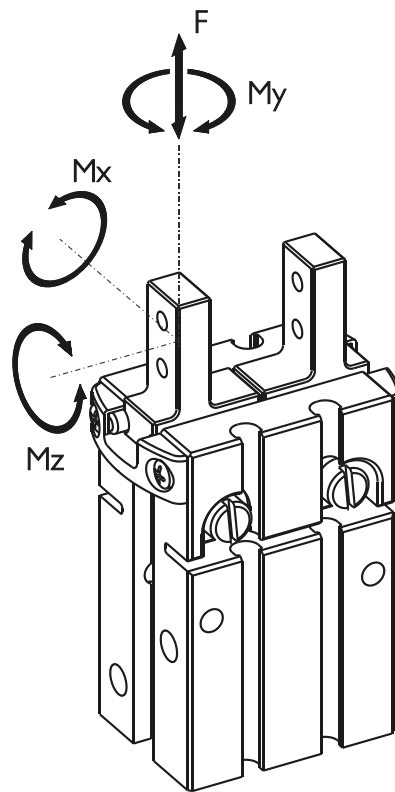
Check the table for maximum permitted loads.

Excessive forces or torques can damage the gripper, cause functioning troubles and endanger the safety of the operator.

F_s , M_x_s , M_y_s , M_z_s , are maximum permitted static loads. Static means with motionless jaws.

F_d , M_x_d , M_y_d , M_z_d , are maximum permitted dynamic loads. Dynamic means with running jaws.

The following tables show the specified maximum loads (m) on each gripping tool as function of closing or opening time. Use flow controllers (not supplied) to get the proper speed.



	GS-10	GS-16	GS-20	GS-25
F_s	25 N	50 N	75 N	125 N
M_x_s	0.4 Nm	1.5 Nm	5 Nm	8 Nm
M_y_s	0.4 Nm	1.5 Nm	5 Nm	8 Nm
M_z_s	0.4 Nm	1.5 Nm	5 Nm	8 Nm
F_d	0.4 N	0.8 N	1.5 N	2.5 N
M_x_d	0.4 Ncm	1.5 Ncm	5 Ncm	8 Ncm
M_y_d	0.4 Ncm	1.5 Ncm	5 Ncm	8 Ncm
M_z_d	0.4 Ncm	1.5 Ncm	5 Ncm	8 Ncm
m 0.2s	40 g	80 g	150 g	250 g
m 0.07s	25 g	45 g	75 g	100 g
m 0.05s	20 g	35 g	50 g	-
m 0.02s	15 g	25 g	-	-
m 0.01s	10 g	-	-	-

Sensori

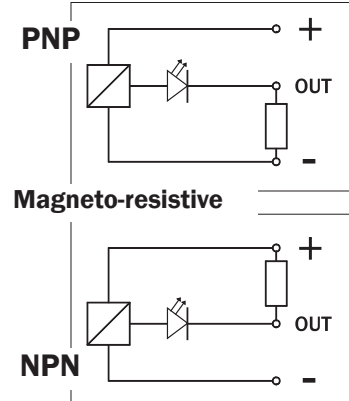
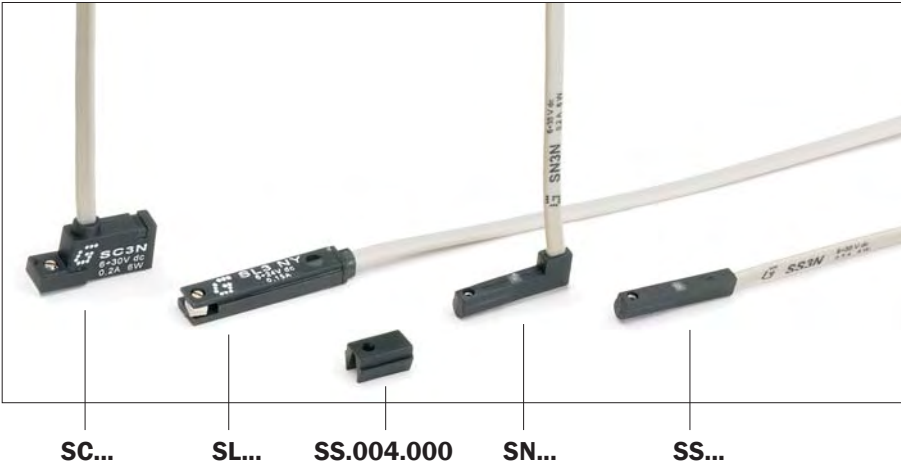
Il rilevamento della posizione di lavoro è affidato a uno o più sensori magnetici di prossimità (opzionali), che rilevano la posizione attraverso il magnete sul pistone. Quindi, per un corretto funzionamento, è da evitare l'impiego in presenza di forti campi magnetici od in prossimità di grosse masse di materiale ferromagnetico.

Sensors

The operating position can be checked by one or more magnetic sensors (optional), that detect the position by the magnet on the piston inside. Therefore a near big mass of ferromagnetic material or intense magnetic fields may cause sensing troubles.

I sensori utilizzabili sono:

Use sensors:



			GS-10		GS-16		GS-20		GS-25		
			U	U	U	U	U	U	U	U	
SC4N225Y	PNP	2.5m cable	<input type="checkbox"/>	<input type="checkbox"/>	<input checked="" type="checkbox"/>	<input type="checkbox"/>	<input checked="" type="checkbox"/>	<input type="checkbox"/>	<input checked="" type="checkbox"/>	<input type="checkbox"/>	<input checked="" type="checkbox"/>
SC3N203Y	PNP	M8 connector	<input type="checkbox"/>	<input type="checkbox"/>	<input checked="" type="checkbox"/>	<input type="checkbox"/>	<input checked="" type="checkbox"/>	<input type="checkbox"/>	<input checked="" type="checkbox"/>	<input type="checkbox"/>	<input checked="" type="checkbox"/>
SL4N225Y	PNP	2.5m cable	<input checked="" type="checkbox"/>	<input type="checkbox"/>	<input checked="" type="checkbox"/>	<input type="checkbox"/>	<input checked="" type="checkbox"/>	<input type="checkbox"/>	<input checked="" type="checkbox"/>	<input type="checkbox"/>	<input checked="" type="checkbox"/>
SL4M225Y	NPN	2.5m cable	<input checked="" type="checkbox"/>	<input type="checkbox"/>	<input checked="" type="checkbox"/>	<input type="checkbox"/>	<input checked="" type="checkbox"/>	<input type="checkbox"/>	<input checked="" type="checkbox"/>	<input type="checkbox"/>	<input checked="" type="checkbox"/>
SL3N203Y	PNP	M8 connector	<input checked="" type="checkbox"/>	<input type="checkbox"/>	<input checked="" type="checkbox"/>	<input type="checkbox"/>	<input checked="" type="checkbox"/>	<input type="checkbox"/>	<input checked="" type="checkbox"/>	<input type="checkbox"/>	<input checked="" type="checkbox"/>
SL3M203Y	NPN	M8 connector	<input checked="" type="checkbox"/>	<input type="checkbox"/>	<input checked="" type="checkbox"/>	<input type="checkbox"/>	<input checked="" type="checkbox"/>	<input type="checkbox"/>	<input checked="" type="checkbox"/>	<input type="checkbox"/>	<input checked="" type="checkbox"/>
SN4N225Y	PNP	2.5m cable	<input checked="" type="checkbox"/>	<input checked="" type="checkbox"/>	<input checked="" type="checkbox"/>	<input checked="" type="checkbox"/>	<input checked="" type="checkbox"/>	<input checked="" type="checkbox"/>	<input checked="" type="checkbox"/>	<input checked="" type="checkbox"/>	<input checked="" type="checkbox"/>
SN4M225Y	NPN	2.5m cable	<input checked="" type="checkbox"/>	<input checked="" type="checkbox"/>	<input checked="" type="checkbox"/>	<input checked="" type="checkbox"/>	<input checked="" type="checkbox"/>	<input checked="" type="checkbox"/>	<input checked="" type="checkbox"/>	<input checked="" type="checkbox"/>	<input checked="" type="checkbox"/>
SN3N203Y	PNP	M8 connector	<input checked="" type="checkbox"/>	<input checked="" type="checkbox"/>	<input checked="" type="checkbox"/>	<input checked="" type="checkbox"/>	<input checked="" type="checkbox"/>	<input checked="" type="checkbox"/>	<input checked="" type="checkbox"/>	<input checked="" type="checkbox"/>	<input checked="" type="checkbox"/>
SN3M203Y	NPN	M8 connector	<input checked="" type="checkbox"/>	<input checked="" type="checkbox"/>	<input checked="" type="checkbox"/>	<input checked="" type="checkbox"/>	<input checked="" type="checkbox"/>	<input checked="" type="checkbox"/>	<input checked="" type="checkbox"/>	<input checked="" type="checkbox"/>	<input checked="" type="checkbox"/>
SS4N225Y	PNP	2.5m cable	<input checked="" type="checkbox"/>	<input checked="" type="checkbox"/>	<input checked="" type="checkbox"/>	<input checked="" type="checkbox"/>	<input checked="" type="checkbox"/>	<input checked="" type="checkbox"/>	<input checked="" type="checkbox"/>	<input checked="" type="checkbox"/>	<input checked="" type="checkbox"/>
SS4M225Y	NPN	2.5m cable	<input checked="" type="checkbox"/>	<input checked="" type="checkbox"/>	<input checked="" type="checkbox"/>	<input checked="" type="checkbox"/>	<input checked="" type="checkbox"/>	<input checked="" type="checkbox"/>	<input checked="" type="checkbox"/>	<input checked="" type="checkbox"/>	<input checked="" type="checkbox"/>
SS3N203Y	PNP	M8 connector	<input checked="" type="checkbox"/>	<input checked="" type="checkbox"/>	<input checked="" type="checkbox"/>	<input checked="" type="checkbox"/>	<input checked="" type="checkbox"/>	<input checked="" type="checkbox"/>	<input checked="" type="checkbox"/>	<input checked="" type="checkbox"/>	<input checked="" type="checkbox"/>
SS3M203Y	NPN	M8 connector	<input checked="" type="checkbox"/>	<input checked="" type="checkbox"/>	<input checked="" type="checkbox"/>	<input checked="" type="checkbox"/>	<input checked="" type="checkbox"/>	<input checked="" type="checkbox"/>	<input checked="" type="checkbox"/>	<input checked="" type="checkbox"/>	<input checked="" type="checkbox"/>

(1) Utilizzando l'adattatore SS.004.000 fornito con il sensore.

(1) By the adapter SS.004.000 provided with the sensor.



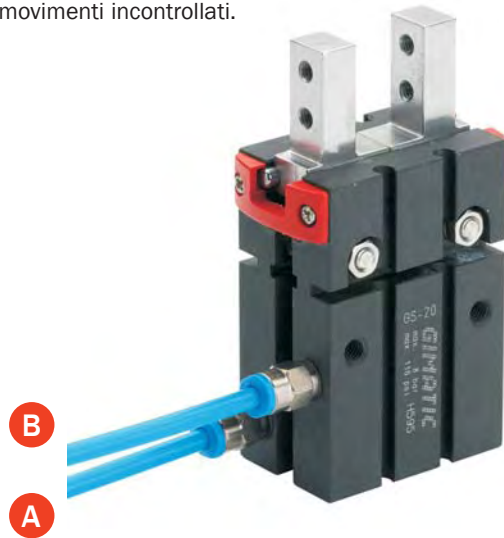
Connessione pneumatica

La pinza si alimenta con aria compressa dai fori laterali (A e B) montandovi i raccordi dell'aria ed i relativi tubi (non forniti).

Aria compressa in A: apertura della pinza.
Aria compressa in B: chiusura della pinza.

La pinza è azionata con aria compressa filtrata (5-40 µm) non necessariamente lubrificata.
La scelta iniziale, lubrificata o non lubrificata, deve essere mantenuta per tutta la vita della pinza.

L'impianto pneumatico deve essere pressurizzato gradualmente, per evitare movimenti incontrollati.



Compressed air feeding

The compressed air feeding can be accomplished on the lateral air ports (A and B) with fittings and hoses (not supplied).

Compressed air in A: gripper opening.
Compressed air in B: gripper closing.

The compressed air, must be filtered from 5 to 40 µm.
Maintain the medium selected at the start, lubricated or not, for the complete service life of the gripper.

The pneumatic circuit must be pressurized progressively, to avoid uncontrolled movements.

Circuito pneumatico

Possibili inconvenienti sul circuito di alimentazione dell'aria compressa:

- 1- Oscillazioni di pressione.
- 2- Riempimento pinza vuota all'avvio.
- 3- Improvvisa mancanza di pressione.
- 4- Velocità di azionamento eccessiva.

Accorgimenti per risolvere i problemi:

- 1- Serbatoio esterno (A).
- 2- Valvola di avviamento progressivo (B).
- 3- Valvole di sicurezza (C).
- 4- Regolatori di flusso (D).

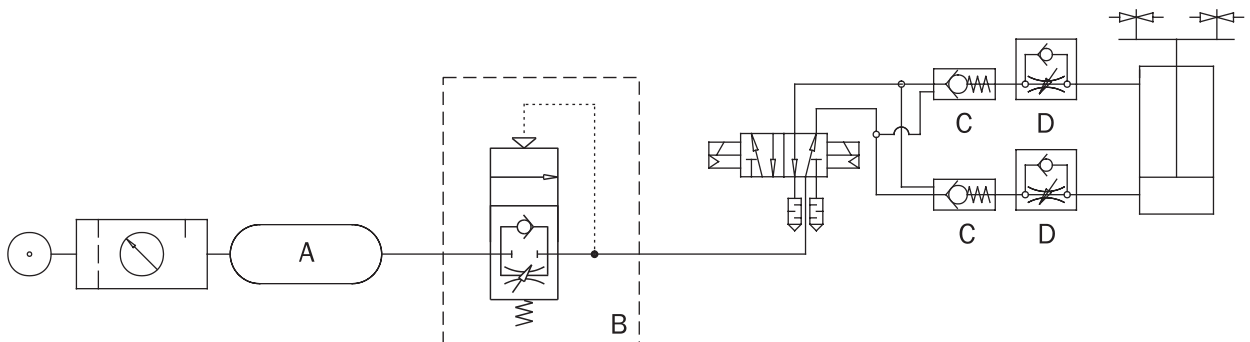
Pneumatic circuit

Possible problems on a compressed air circuit:

- 1- Pressure variation.
- 2- Pressurizing with empty cylinder.
- 3- Sudden pressure black-out.
- 4- Excessive speed of the jaws.

Possible solutions:

- 1- Compressed air storage (A).
- 2- Start-up valve (B).
- 3- Safety valve (C).
- 4- Flow controller (D).



Avvertenze

Evitare il contatto con sostanze corrosive, spruzzi di saldatura, polveri abrasive, che potrebbero danneggiare la funzionalità della pinza.

Per nessun motivo, persone od oggetti estranei devono entrare nel raggio d'azione della pinza.

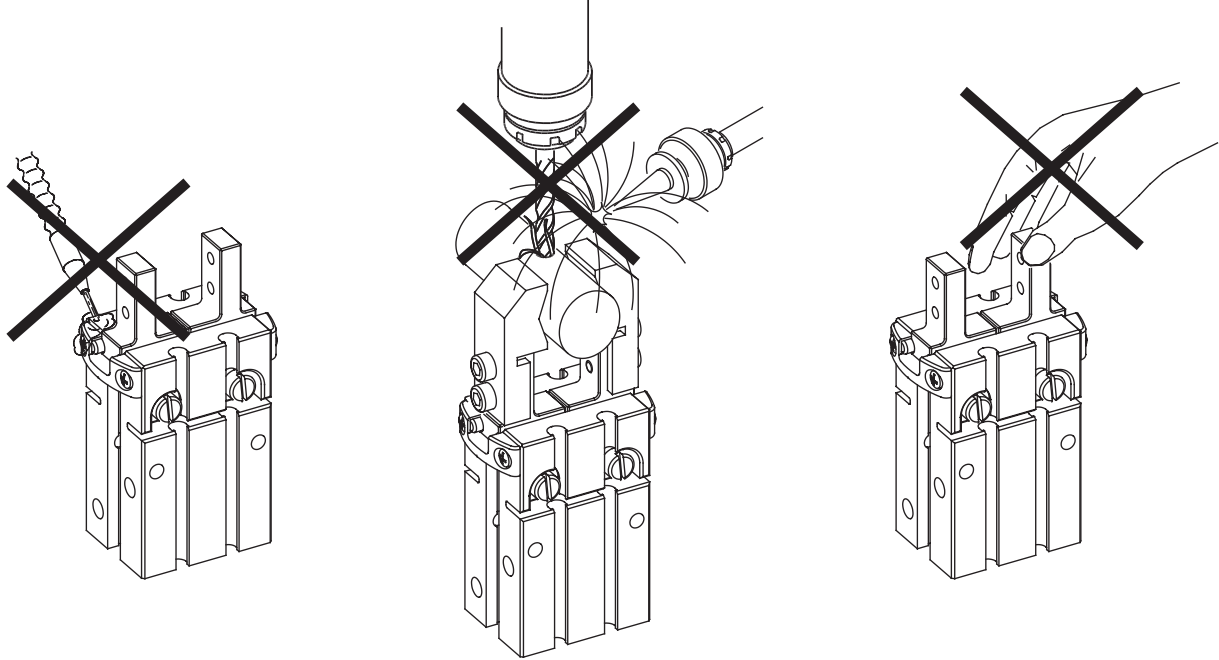
La pinza non deve essere messa in servizio prima che la macchina di cui fa parte sia stata dichiarata conforme alle disposizioni di sicurezza vigenti.

Caution

Avoid the gripper coming into contact with the following media: coolants which cause corrosion, grinding dust or glowing sparks.

Make sure that nobody can place his/her hand between the gripping tools and there are no objects in the path of the gripper.

The gripper must not run before the whole machine, on which it is mounted, complies with the laws or safety norms of your country.



Manutenzione

La pinza va ingrassata ogni 10 milioni di cicli con:

- Molykote DX (parti metalliche);
- Molykote PG75 (guarnizioni).

Il gioco delle griffe, indicato qui sotto, viene regolato in fabbrica.

NON USARE MAI LE VITI DI REGOLAZIONE PER MODIFICARLO.

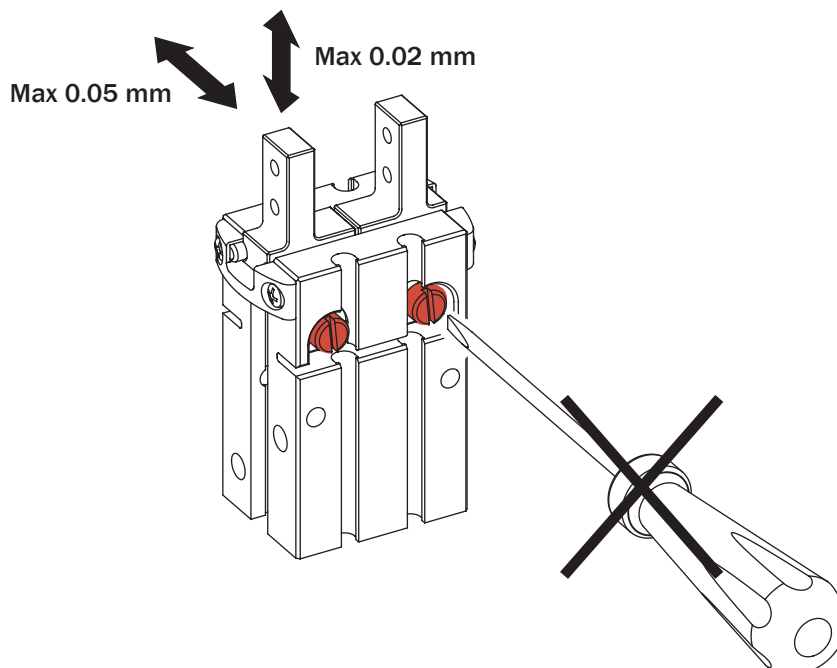
Maintenance

Grease the gripper after 10 million cycles with:

- Molykote DX (metal on metal);
- Molykote PG75 (gaskets).

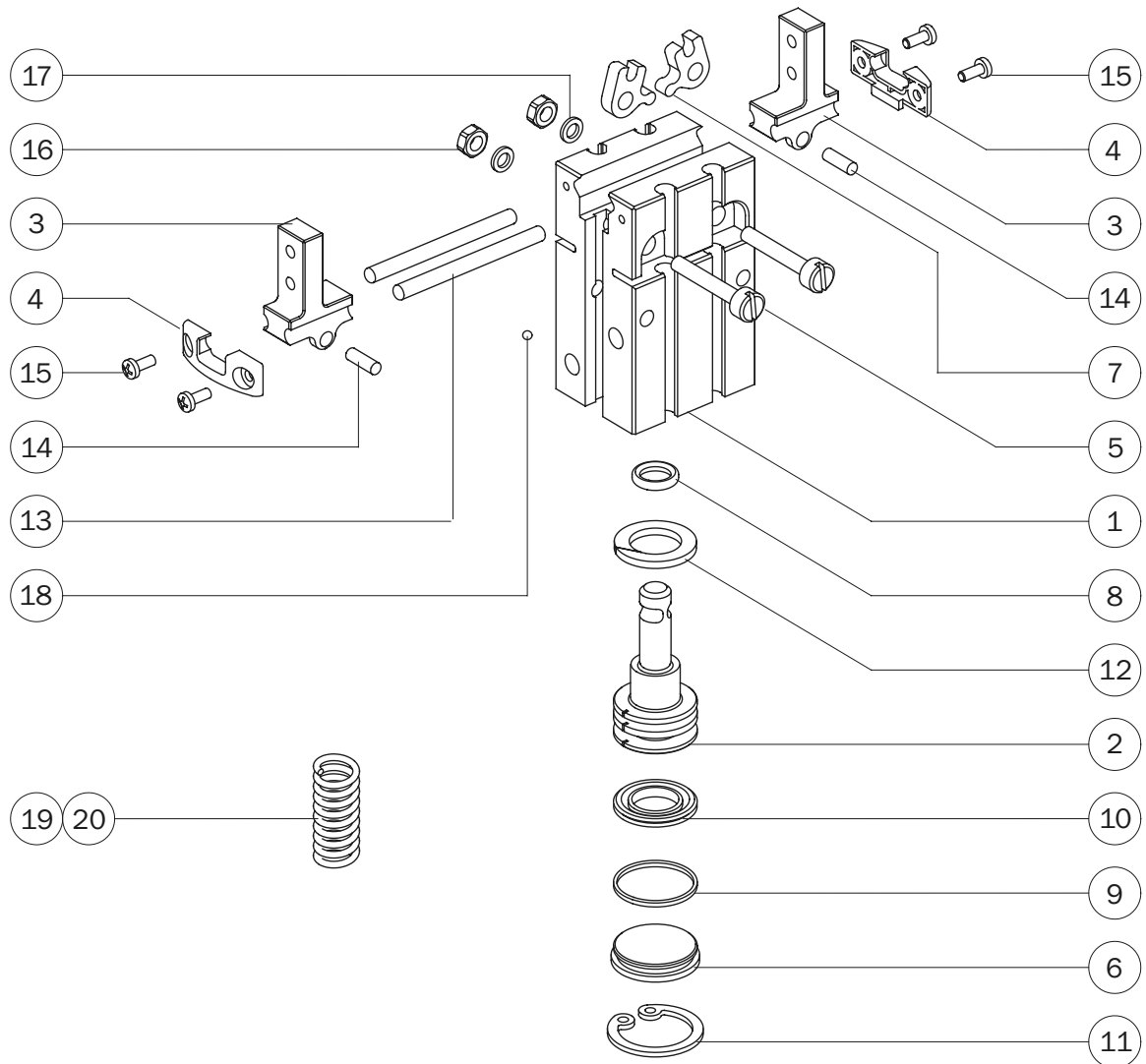
The jaw backlash, showed in the picture below, is set in factory.

NEVER USE THE ADJUSTING SCREWS TO MODIFY IT.



Elenco delle parti

Parts



	GS-10	GS-16	GS-20	GS-25	
1- Corpo pinza	GS-10-01	GS-16-01	GS-20-01	GS-25-01	Gripper housing -1
2- Pistone	GS-10-02	GS-16-02	GS-20-02	GS-25-02	Piston -2
3- Griffa	GS-10-03	GS-16-03	GS-20-03	GS-25-03	Jaw -3
4- Testata	GS-10-04	GS-16-04	GS-20-04	GS-25-04	Head cap -4
5- Vite speciale	GS-10-05	GS-16-05	GS-20-05	GS-25-05	Special screw -5
6- Tappo	GS-10-06	GS-16-06	GS-20-06	GS-25-06	Cap -6
7- Leva	SP-20-4	SP-25-4	JP-32-3	GS-25-07	Lever -7
8- Anello di tenuta O-RING	Ø1x5 (GUAR-021)	Ø1.78x6.07 (GUAR-039)	Ø1.78x6.75 (GUAR-012)	Ø1.78x7.66 (GUAR-045)	O-RING gasket -8
9- Anello di tenuta O-RING	Ø1.78x6.75 (GUAR-012)	Ø1x14 (GUAR-084)	Ø1.78x17.17 (GUAR-076)	Ø1.78x21.95 (GUAR-025)	O-RING gasket -9
10- Guarnizione dinamica	10x5x2.4 (GUAR-106E)	16x9x2.5 (GUAR-002P)	20x13x2.5 (GUAR-040P)	25x18x2.4 (GUAR-003M)	Dynamic gasket -10
11- Anello elastico per interni	Ø11 mm DIN 472	Ø17 mm DIN 472	Ø21 mm DIN 472	Ø26 mm DIN 472	Retaining ring -11
12- Magnete	GS-10-11	PAR-16-10B	PAR-20-10B	PAR-25-10B	Magnet -12
13- Spina di riferimento	Ø2.5x26 mm DIN 5402	Ø3x36 mm DIN 6325	Ø4x45 mm DIN 6325	Ø4x60 mm DIN 6325	Dowel pin -13
14- Spina di riferimento	Ø2x5.1 mm DIN 5402	Ø2.5x7.8 mm DIN 5402	Ø3x10 mm DIN 6325	Ø4x12 mm DIN 6325	Dowel pin -14
15- Vite	M2x5 mm DIN 7985A	M2x5 mm DIN 7985A	M2x5 mm DIN 7985A	M2.5x5 mm DIN 7985A	Screw -15
16- Dado esagonale	M2 UNI 5587	M3 DIN 934	M4 DIN 934	M4 DIN 934	Nut -16
17- Rosetta	Ø2.2 mm DIN 125A	Ø3.2 mm DIN 127A	Ø4.3 mm DIN 127A	Ø4.3 mm DIN 127A	Washers -17
18- Sfera	Ø2 mm AA DIN 5401 A	/	/	/	Screw -18
19- Molla (solo per NC)	GS-10-08	PAR-16-11B	GS-20-08	GS-25-08	Spring (only NC) -19
20- Molla (solo per NO)	GS-10-09	PAR-16-12B	PAR-20-12B	GS-25-09	Spring (only NO) -20

05/2008