

TECNAUTOMAT S.A. ofrece una serie de equipos para la enseñanza de **TÉCNICA DE MANIPULACIÓN** y **TÉCNICA DE VACÍO**

EQUIPO PARA CURSO DE TÉCNICA DE MANIPULACIÓN

gimapick

**Unidades para manipulación,
Pick & Place**

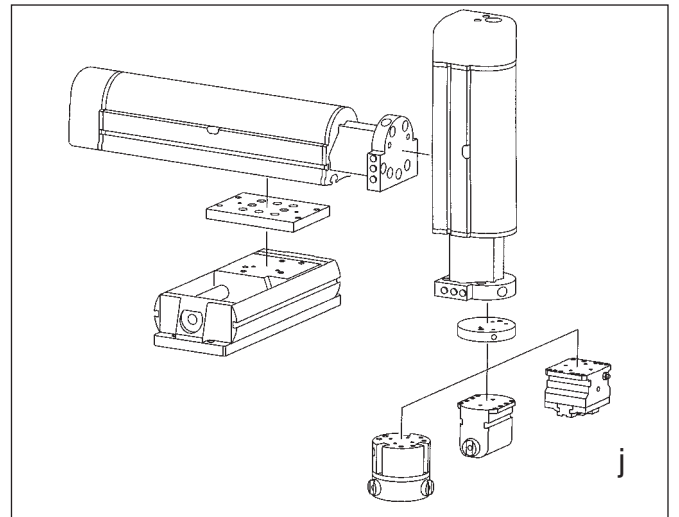
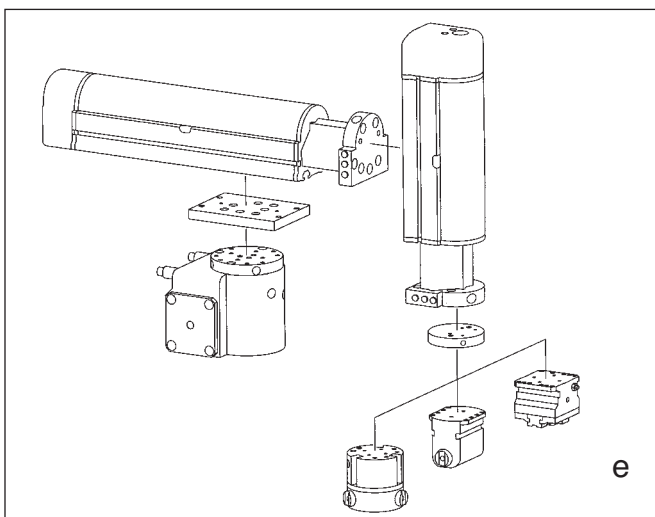
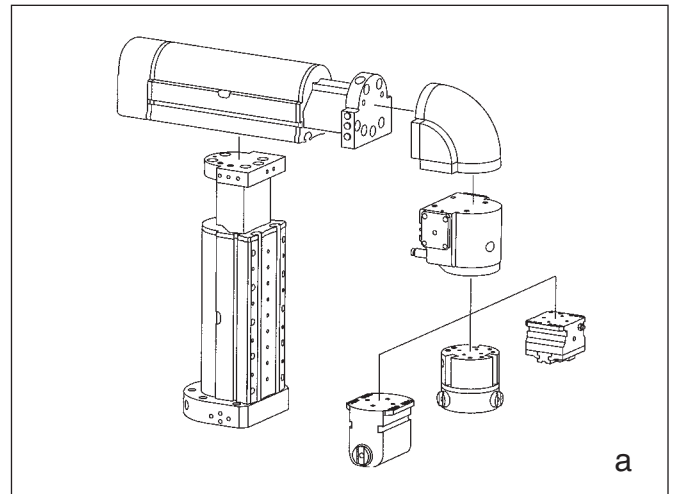
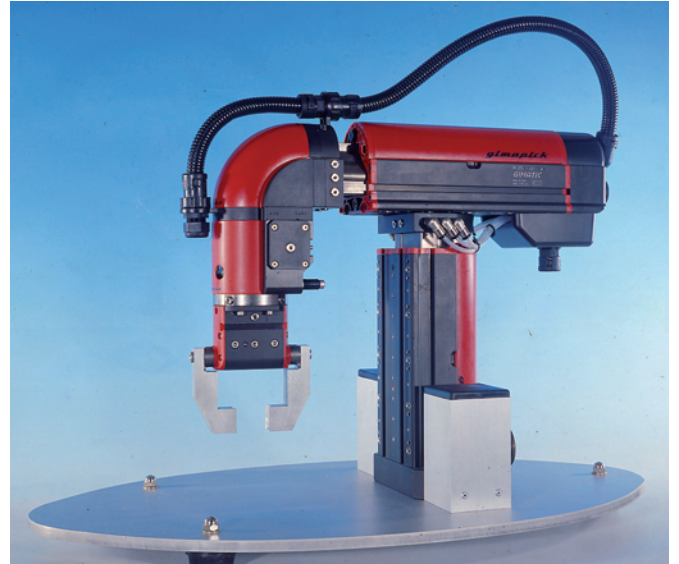


**Amplia gama de elementos
interface estándar**
No más placas de adaptación especiales

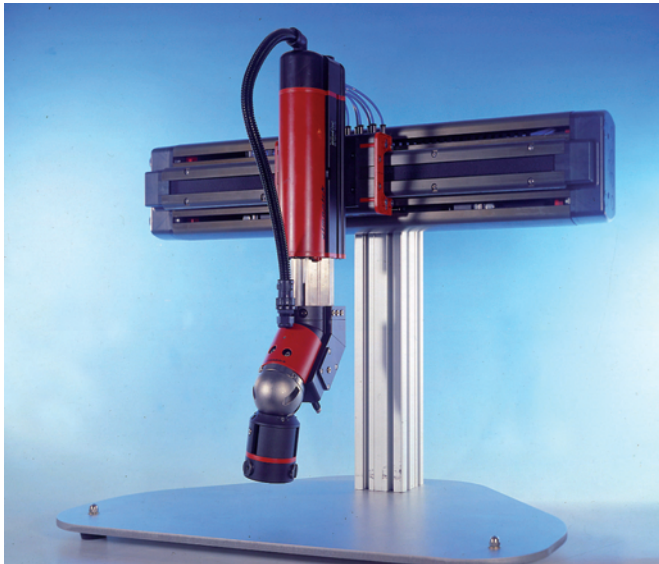
Conducciones de aire integradas
No más tuberías



**Ideal para manipulación
y montaje de piezas pequeñas**



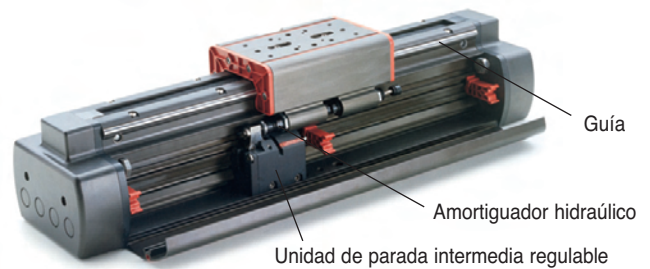
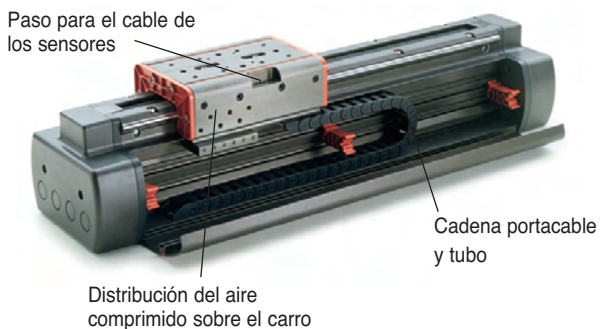
EQUIPO PARA CURSO DE TÉCNICA DE MANIPULACIÓN



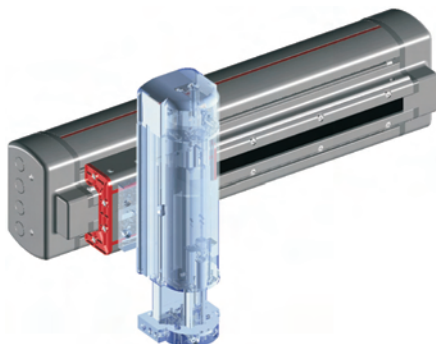
Combinación de unidad neumática de translación lineal L40, con elementos del sistema *gimapick*



Unidad neumática de translación lineal, L40



GIMATIC L40 es un carro autoportante con guías de recirculación de bolas, integrado. Construido de perfil de aluminio extrusionado, anodizado duro con dos ejes de acero tratado, insertados sobre el mismo.



La especial configuración del perfil y los ejes insertados le confieren una gran rigidez y resistencia a la flexión. Está disponible en un único diámetro 40 mm. con recorridos estándar de 300, 500, 1000, 2000 mm. Esta accionado por un cilindro sin vástago, con la posibilidad de paradas mecánicas intermedias, sobre amortiguador hidráulico regulable y programable. Además está dotado de cadena portacable y tubo, caja de bornas para el conexionado eléctrico y neumático, todo recogido en el interior de la misma unidad, incluido el dispositivo de paro, consiguiendo así un diseño extremadamente limpio y elegante. Por otra parte la distribución del aire comprimido utilizado para la aplicación está integrado en el carro. Es modular de forma que se pueden acoplar dos ejes sin necesidad de ninguna placa de adaptación. La unidad L40 está preparada para ajustar la precarga sobre la guía con la eliminación del posible juego, toda vez que por su uso, después de muchas maniobras se haya producido algún desgaste. Es intercambiable con el sistema GIMAPICK.