

Válvulas de obturador vertical, cierre metal-metal

Tipo	Diseño	Tipo de control	Paso nominal	Conexión Roscas G	Función	Temperatura	
						Min. °C	Máx. °C
A	2/2	Acct. directo	DN20-DN100	G3/4" - G-4"	DE SENC SENA	-20	+80



Art. "A"

Válvulas de asiento

Estas válvulas se ofrecen en las versiones de 2/2 y 3/2, DE - Doble efecto, SENC - Simple efecto normalmente cerrada, SENA - Simple efecto normalmente abierta.

Están equipadas con un actuador lineal, el pistón está unido directamente al obturador de la válvula.

De concepción muy simple permiten mantener constantes sus prestaciones a lo largo del tiempo, su mantenimiento es sencillo y limitado.



Art. "B"



Art. "BHP"



Art. "C"



Art. "T"



Art. "B3"



Art. "C3"

Tipo	Diseño	Tipo de control	Paso nominal	Conexión Roscas G	Función	Presión diferencial (Δp)	Temperatura	
							Min. °C	Máx. °C
B	2/2 v Asiento	Accto. Directo	DN15-DN50	G1/2 - G2"	DE SENC SENA	Depende del tamaño de la válvula y de la presión de pilotaje Máx. 8 a 17 bar	-40	+100
BHP	2/2 v Asiento	Accto. Directo	DN6-DN10	G1/4 - G3/8"	DE SENC SENA	16 - 33 bar	-20	+100
C	2/2 v Asiento	Accto. Directo	DN32-DN80	G1 ¹ / ₄ " - G4"	DE	Depende del tamaño de la válvula y de la presión de pilotaje Máx. 5 a 12 bar	-15	+100
T	2/2 v Asiento	Accto. Directo	DN20-DN32	G3/4 - G1 ¹ / ₄ "	DE SENC	Depende del tamaño de la válvula y de la presión de pilotaje Máx. 3 bar - SENC Máx. 3 a 7,5 bar - DE	-20	+100
B3	3/2 v Asiento	Accto. Directo	DN15-DN50	G1/2 - G2"	DE SE		-20	+180
C3	3/2 v Asiento	Accto. Directo	DN15-DN80	G1/2 - G3"	DE SE		-20	+100

Campos de aplicación

- Máquinas automáticas para el lavado en seco
- Máquinas automáticas para el lavado con agua
- Máquinas automáticas para el lavado de metales (disolvente+agua)
- Máquinas automáticas para la confección (cortar el vacío para soltar las ventosas a alta frecuencia de trabajo)
- Sistemas de acondicionamiento de aire
- Sistemas de depuración (descarga de agua en las piscinas termales, desagües industriales, etc.).
- En camiones cisterna para limpieza de pozos negros (intercepción del aire comprimido para comprimir y vaciar)
- Sector del automóvil (línea de llenado de los depósitos de los automóviles)
- Bancos de prueba (paso de agua, agua emulsionada, aire etc.)

- Sistemas automáticos para la confección textil y embalaje (vacío, llenado, etc.)
- Máquinas de electroerosión (agua con partículas en suspensión)
- Sistemas ecológicos y de depuración
- Máquina herramienta
- Máquinas para trabajar el mármol.
- Máquinas para trabajar la cerámica
- Tratamiento de aguas
- Transporte de polvos y líquidos de cisternas a silos y viceversa
- Estaciones de bombeo
- Máquinas automáticas de distribución
- Máquinas automáticas para la industria peletera (curtido de pieles), tratamiento y evacuación de aguas

Referencias

Cómo ordenar su pedido

ART.



Tipo



Conexión



Función



Materiales de las juntas de la válvula (sólo si existen varias opciones)

Ejemplo:

ART. B1" SENC-NBR

Indica una válvula tipo B de conexiones 1", simple efecto normalmente cerrada y con juntas de cierre de NBR (Nitrilo)

ART. "A"



1
E

Válvulas de obturador vertical, cierre metal-metal

SISTEMA DE CIERRE

Cierre metálico de disco libre (platina macho/hembra) sobre la cuña del obturador.

ACTUADOR

Actuador neumático provisto de accionamiento manual de emergencia, disponible en las versiones SIMPLE EFECTO (NC/NA) y DOBLE EFECTO (DE).

APLICACIONES

La válvula de obturador vertical puede interceptar fluidos líquidos o gases esentos de partículas sólidas en suspensión. Alta frecuencia de funcionamiento.

• Temperatura admisible:

Fluido interceptado: de -20° a + 80 °C

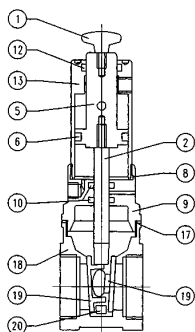
Ambiente: de -20° a + 80 °C

• ACTUADOR - Presión de pilotaje: Máx. 8 bar.

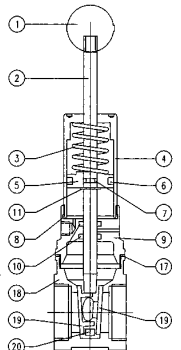
- Conexiones de aire: G1/8"

- Equipado con accionamiento manual de pomo.

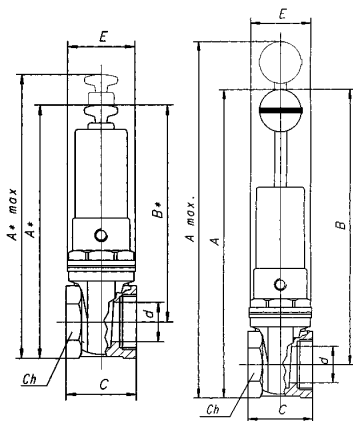
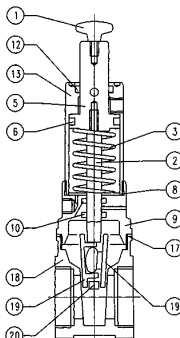
Actuador de DOBLE EFECTO



Actuador de SIMPLE EFECTO N.C.



Actuador de SIMPLE EFECTO N.A.



Versiones y tamaños (conex. GAS)

DE: 3/4" - 1" - 1 1/4" - 1 1/2" - 2" - 2 1/2" - 3" - 4"

SENC: 3/4" - 1" - 1 1/4" - 1 1/2" - 2" - 2 1/2" - 3"

SENA: 3/4" - 1" - 1 1/4" - 1 1/2" - 2"

Referencias

ART. A

Conexiones

Versión
(DE, SENC, SENA)

Materiales

1	Pomo	Baquelita
2 *	Vástago	Acero inoxidable
3	Muelle	Acero armónico
4	Cilindro simple efecto	Aluminio anodizado
5	Pistón	Aluminio
6	O-RING	NBR
7	O-RING	NBR
8	O-RING	NBR
9 *	Cuerpo central	Latón
10 *	O-RING	FPM
11	SEEGER	Acero
12	O-RING	NBR
13	Cilindro doble efecto	Aluminio anodizado
17 *	Junta	Fibra
18 *	Cuerpo válvula	Latón OT58
19 *	Plato	Latón OT58
20 *	Vuela	Latón OT58

* Partes en contacto con el fluido

Dimensiones

DN	G	A	A*	A máx.	A* máx.	B	B*	C	d	E	Ch	KV	PESO
mm		mm	mm	mm	mm	mm	mm	mm	mm	mm	mm	m ³ /h	gr
20	3/4"	175	160	195	175	156	140	44	19	44	33	36	450
25	1"	183	172	205	188	160	150	54	24	45	40	66	520
32	1 1/4"	238	212	266	235	208	183	60	32	51	50	126	900
40	1 1/2"	245	230	270	253	213	197	64	37	57	56	180	1130
50	2"	295	275	337	318	255	236	72	46	70	69	234	1800
65	2 1/2"	332	308	390	367	283	259	80	59	86	85	360	2550
80	3"	397	363	462	428	340	305	85	70	100	102	603	3800
100	4"	443	410	525	505	373	343	97	92	124	127	1200	6200

Las cotas con asterisco se refieren a las versiones DE y SENA