

Válvulas de mariposa, con actuador rotativo

Se ofrecen tres tipos de válvulas:

F4. válvula idónea para interceptar fluidos con partículas sólidas en suspensión y también fluidos corrosivos compatibles con los materiales en contacto. Evitar la interceptación de materiales cortantes.

VF. Válvula adecuada para interceptar productos granulados, polvos, cereales, para reducir el paso de humos y de aire caliente.

AL4. Se emplean principalmente en el sector de la alimentación.



Art. "F4"



Art. "VF"



Art. "AL4"

Tipo	Material de la válvula	Raso nominal DN (mm)	Conexión	Función	Presión nominal "PN"	Temperatura		
						Juntas	Min. °C	Máx. °C
F4G	Cuerpo: Fundición de acero esferoidal GS.400/12 UN14544 Disco: Fundición de acero esferoidal GS.400/12 UN14544 Vástago: AISI303 Juntas de cierre: NBR, EPM o FPM	DN40-DN200	Por bridas UNI PN10-16 ANSI 125-150	DE	6 a 16 bar Dependiendo del tamaño de la válvula	NBR EPDM FPM	-20	+100
F4A	Cuerpo: Fundición de acero esferoidal Disco: AISI316 Vástago: AISI303 Juntas de cierre: NBR, EPDM, FPM						-35	+130
VF	Cuerpo: Aluminio Disco: Aluminio Pernodisco: Latón O-Ring, perno: NBR	DN80-DN250	Brida (No se suministra)	DE SENC SENA	-	-	-	-
AL4	Cuerpo: AISI 304 Disco: AISI 304 Junta de cierre: Silicona	DN25-DN100	-Gas ISO 228 hembra-hembra -Gas ISO 228 macho-macho -DIN11851 hembra-hembra -DIN11851 hembra + tuerca de bloqueo 1" a 4"	DE SENC SENA	6 bar	Min. °C 0	Máx. °C 150	

Referencias

Como ordenar su pedido:

ART.



Tipo



Tamaños de la válvula



Función



Tipo de conexión
(para el tipo AL4)



Materiales de las juntas



Opciones:
A,B,C,D,E,F
(ver pag. 37-38)



ART. "F4/G"-F4/A"



Actuador neumático rotativo descrito en la pág. E-16

Válvula de mariposa con disco de fundición niquelado ART. F4/G con disco de acero inoxidable ART. F4/A

Válvula de mariposa tipo WAFER

MATERIALES DE LA VÁLVULA

Art. "F4/G"
 Cuerpo de la válvula: Fundición de acero esferoidal GS. 400/12 UNI 4544, de una sola pieza.
 Disco: Fundición de acero esferoidal GS. 400/12 UNI 4544 niquelado.
 Vástago: Acero inox. AISI 303.
 Junta de cierre: NBR, EPDM, FPM.

Art. "F4/A"
 Cuerpo de la válvula: Fundición de acero esferoidal GS. 400/12 UNI 4544, de una sola pieza.
 Disco: Acero inox. AISI 316.
 Vástago: Acero inox. AISI 303.
 Junta de cierre: NBR, EPDM, FPM.

Temperatura admisible: Según el material de la junta de cierre.

MONTAJE: Bridas UNI PN10-16 y ANSI 125-150.

ACTUADOR:

- Presión de pilotaje: - de 5 a 8 bar.
- Conexiones: G/1/8.
- Anillo orientable para las conexiones de aire.

FLUIDO INTERCEPTADO Y SECTORES DE APLICACIÓN

Este tipo de válvula puede interceptar fluidos con partículas sólidas en suspensión y también fluidos corrosivos compatibles con las partes en contacto. Evitar la interceptación de materias cortantes.

Versiónes y tamaños

ART. F4/G

DE: DN 65 - 80 - 100 - 125 - 150 - 200

ART. F4/A

DE: DN 40 - 50 - 65 - 80 - 100 - 125 - 150 - 200

PRESIONES NOMINALES "PN" (bar)

DN	40	50	65	80	100	125	160	200
PN	16	16	16	16	16	16	16	16

Referencias

ART. F4/G



DE



ART. F4/A

(DN - Diámetro nominal)

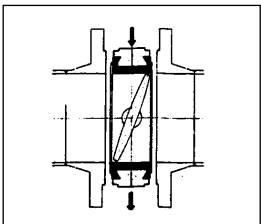
Material de la junta de cierre (EPDM, NBR, FPM)

Dimensiones

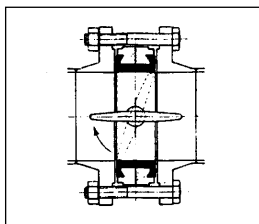
DN	Actuador	A	B	C	D	d	E	F	G	M	PN	KV	Peso
mm	tipo	mm	mm	mm	mm	mm	mm	mm	mm	mm	nº	m ³ /h	gr.
40	DE8003	407	315	33	90	46	100	90	67	98	16	255	4600
50	DE8003	426	328	43	102	56	100	90	79	109	16	362	4800
65	DE8003	450	340	46	122	71	100	90	92	122	16	478	5400
80	DE8003	465	350	46	135	83	100	90	108	132	16	659	5800
100	DE8003	503	370	52	162	105	100	90	134	153	16	1056	7300
125	DE1004	540	390	56	194	128	120	90	161	177	16	1670	10900
150	DE1004	572	407	56	220	153	120	90	190	194	16	2210	12400
200	DE1004	633	440	60	274	198	120	90	240	225	16	3885	14000

INSTRUCCIONES DE MONTAJE

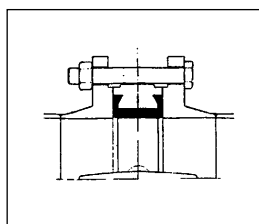
No soldar nunca el tubo con la válvula insertada



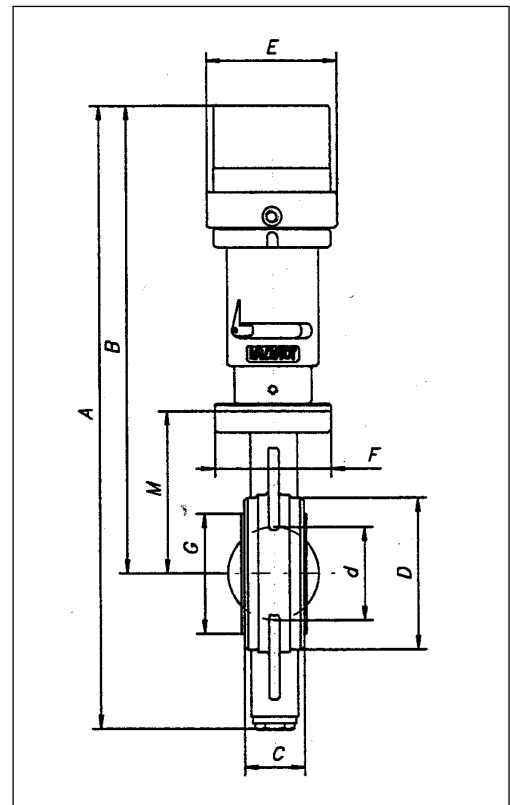
Dejar entre las bridas una distancia tal que permita con facilidad introducir y extraer la válvula.



Antes de apretar la brida, abrir completamente la válvula.



Apretar los bulones con la precaución de que la brida no quede en contacto con el cuerpo de la válvula.



ART. "VF"



28
E

Actuador neumático rotativo descrito en la pág. E-16

Válvula de mariposa de aluminio

FLUIDO INTERCEPTADO Y SECTORES DE APLICACIÓN

Esta válvula es idónea para interceptar: grano, polvo, cereales, para el control de la salida de aire caliente.

No es idónea para interceptar líquidos, dado que la válvula no está provista de juntas de cierre.

MATERIAL DE LA VÁLVULA

Cuerpo de la válvula: Aluminio.
Disco: Aluminio.
Perno del disco: Latón OT58.
O-ring del perno: NBR.

CONEXIONES

Por brida. Entre el cuerpo válvula y la brida se recomienda interponer una junta adecuada, ésta no se suministra con la válvula.. La brida no es conforme con norma alguna.

ACTUADOR

- Presión de pilotaje: - de 3 a 8 bar para la versión DE.
- de 6 a 8 bar para la versión SE.

Versiones y tamaños

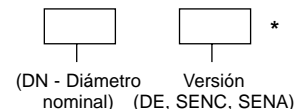
DE: DN 80 - 100 - 150 - 200 - 250

SENC: DN 80 - 100 - 150 - 200 - 250

SENA: DN 80 - 100 - 150 - 200 - 250

Referencias

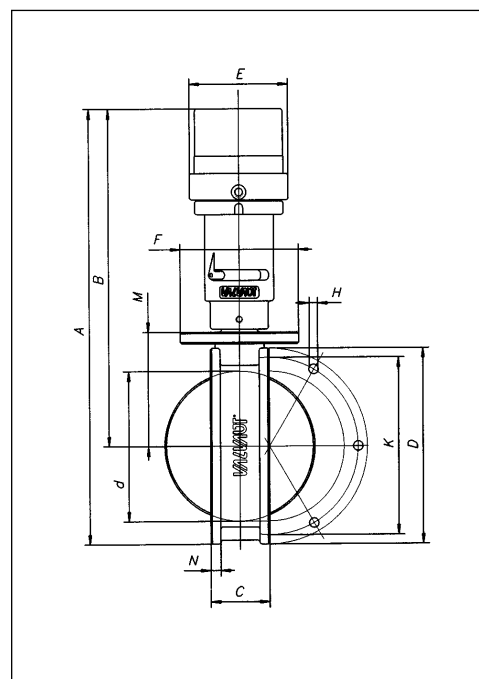
ART. VF



*Accesorios opcionales (ver pág. 36)

Dimensiones

DN	Actuadores	A	B	C	d	E	D	F	M	N	K	H	Orif.	PESO
mm.	tipo	mm.	mm.	mm.	mm.	mm.	mm.	mm.	mm.	mm.	mm.	mm.	nº	gr.
80	DE/SE5002	317	252	50	80	70	130	80	76	7	105	9	4	2050
100	DE/SE5002	338	263	50	103	70	150	80	87,5	8	129	9	4	2200
150	DE/SE8003	436	336	60	153	100	200	119	116,5	10	181	9	6	4900
200	DE/SE8003	519	379	70	200	100	280	119	159	10	251	9	6	7000
250	DE/SE8003	570	405	80	251	100	330	119	272	11	306	10,5	8	8800





ART. "AL 4"



Actuador neumático rotativo descrito en la pág. E-16

Válvulas de mariposa en acero inoxidable

MATERIAL DE LA VÁLVULA

Cuerpo de la válvula: Acero inox. AISI 304.
 Disco: Acero inox. AISI 304.
 Junta de cierre: Silicona.

APLICACIONES: Principalmente en el sector alimentario

TEMPERATURA ADMISIBLE PARA LA VERSIÓN ESTANDAR: 0 °C a + 150 °C en función del fluido interceptado.

ACTUADOR:

- Presión de pilotaje: - de 3 a 8 bar para la versión DE.
 - de 6 a 8 bar para la versión SE.
- Conexiones de aire: G1/8".
- Anillo orientable para la conexión de aire.

CONEXIONES:

- Con rosca interna GAS ISO 228 (GAS F.F)
- Con rosca externa GAS ISO 228 (GAS M.M)
- Con rosca hembra-hembra DIN 11851 (DIN F.F)
- Con rosca hembra-macho DIN 11851 y tuerca de bloqueo (DIN F.+G)

Versiones y tamaños (conex. GAS)

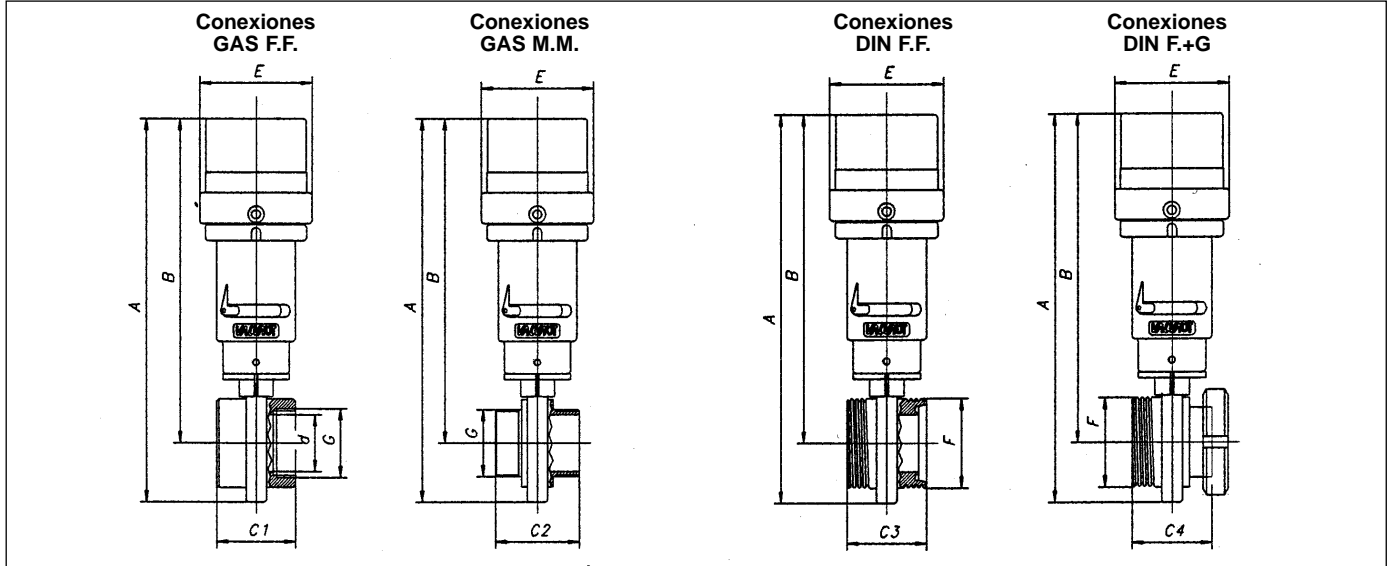
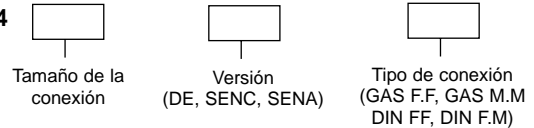
DE: 1" - 1"1/4 - 1"1/2 - 2" - 2"1/2 - 3" - 4"
 SENC: 1" - 1"1/4 - 1"1/2 - 2" - 2"1/2 - 3"
 SENA: 1" - 1"1/4 - 1"1/2 - 2" - 2"1/2 - 3"

PRESIONES NOMINALES "PN" (bar)

B.S.P	1"	1"1/4	1"1/2	2"	2"1/2	3"	4"
PN	6	6	6	6	6	6	6

Referencias

ART. AL 4



Dimensiones

DN	G	F	Actuador	A	B	C1	C2	C3	C4	d	E	KV	Peso
mm			tipo	mm	mm	mm	mm	mm	mm	mm	mm	m ³ /h	gr.
25	1"	52x1/6"	DE/SE6302	270	225	65	65	65	72,5	26	77	-	1600
32	1"1/4	58x1/6"	DE/SE6302	270	225	65	65	65	71,5	32	77	-	1800
40	1"1/2	65x1/6"	DE/SE6302	280	230	70	70	70	75	38	77	-	2000
50	2"	78x1/6"	DE/SE8003	290	250	70	70	70	78	50	100	-	3000
65	2"1/2	95x1/6"	DE/SE8003	320	260	70	70	70	81	66	100	-	3700
80	3"	105x1/4"	DE/SE8003	340	270	80	80	80	95	80	100	-	4600
100	4"	130x1/4"	DE8003	370	285	90	85	85	97,5	100	100	-	5000