

Válvula de manguito mando neumático

Serie PINCH-manguito

			
Serie 00 DN10 – G3/8" DN15 – G1/2" DN20 – G3/4" DN25 – G1"	Serie 10 DN15 – G1/2" DN20 – G3/4" DN25 – G1" DN32 – G1-1/4"	Serie 20 DN32 – G1-1/4" DN40 – G1-1/2"	Serie 21 DN32 DN40
			
Serie 40 DN50 – G2" DN65 – G2-1/2" DN80 – G3"	Serie 41 DN50 DN100 DN65 DN125 DN80 DN150	Serie 60 DN6 – G1/4"	Serie 70 DN10 – G3/8" DN32 – G1-1/4" DN15 – G1/2" DN40 – G1-1/2" DN20 – G3/4" DN50 – G2" DN25 – G1"

Prestaciones

Válvula mando neumático tipo manguito

- **Presión de pilotaje** : de 2 a 2.5bar
- **Presión de fluido** : de 0 a 4bar.
- **Fluido de control** : aire comprimido, agua, gases neutros, aceite (bajo demanda).
- **Rango de temperaturas de fluido** : según material del manguito
- **Rango de temperatura ambiente** : de -20°C a +50°C.
- **Tiempo de respuesta** : según válvula (bajo demanda se facilita tabla).
- **Montaje** : cualquier posición.
- **Función** : 2/2 normalmente abierta en reposo.
- **Zonas ex** : Todas las válvulas cumplen con la normativa ATEX 94/9/EC y pueden ser montadas en las zonas 0, 1, 2, 20, 21, y 22.

Materiales manguitos

Válvula mando neumático tipo manguito

Cod.	Tipo de caucho	Color	Calidad	Temperatura
NR	Natural	Negro	-	+80°C
NRL	Natural	Negro	Alimentaria	+70°C
NRLH	Natural	Blanco pálido	Alimentaria	+70°C
NBR	Nitrilo	Blanco pálido	Alimentaria	+80°C
EPDM	Etileno-Propileno	Negro	Alimentaria	+100°C
FPM	Fluoreno	Negro	-	+100°C
CR	Cloropreno	Negro	-	+80°C
CSM	Clorosulfonilpolietileno	Negro	-	+80°C

Válvula pinza 2/2

Serie 00

Características

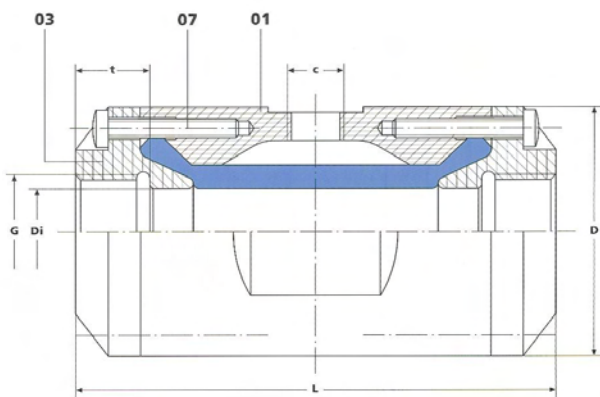


- **Presión de pilotaje** : de 2 a 2.5bar
- **Presión de fluido** : de 0 a 4bar.
- **Fluido de control** : aire comprimido, agua, gases neutros, aceite (bajo demanda).
- **Rango de temperaturas de fluido** : según material del manguito
- **Rango de temperatura ambiente** : de -20°C a +50°C.
- **Tiempo de respuesta** : según válvula (bajo demanda se facilita tabla).
- **Montaje** : cualquier posición.
- **Función** : 2/2 normalmente abierta en reposo.
- **Zonas ex** : Todas las válvulas cumplen con la normativa ATEX 94/9/EC y pueden ser montadas en las zonas 0, 1, 2, 20, 21, y 22.

Codificación **Válvula + actuador eléctrico**

DN	CÓDIGO	CALIDAD JUNTA								ESTANDAR	PIEZAS DE RECAMBIO			
		NR	NRL	NRLH	NBR	EPDM	FPM	CR	CSM		Pos.	Pos.	Pos.	
10	00010													
15	00015													
20	00020	.001.	.011.	.021.	.121.	.211.	.301.	.401.	.501.	000	03	07		
25	00025													

Dimensiones **Válvula + actuador eléctrico**



DN	Di	G	t	D	L	c	Vol. 1*	kg
10	10	G3/8"	12	44	80	G1/4"	0,03	0,14
15	15	G1/2"	14	50	95	G1/4"	0,04	0,20
20	20	G3/4"	17	58	110	G1/4"	0,05	0,30
25	25	G1"	20	65	125	G1/4"	0,07	0,40

* = CANTIDAD DE LITROS necesarios para actuar la válvula.

Materiales

Pos. 01 : Cuerpo sin contacto con fluido, POM (polioximetileno) blanco.

Pos. 03 : POM (polioximetileno) blanco.

Pos. 07 : Tornillos de acero galvanizado.

Nota importante : Tecnaumat, S.A. declina cualquier responsabilidad por imprecisiones en la información detallada en este catálogo

Válvula pinza 2/2

Serie 10

Características

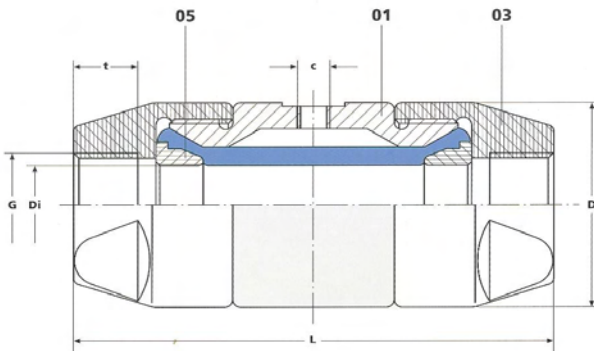


- **Presión de pilotaje** : de 2 a 2.5bar
- **Presión de fluido** : de 0 a 4bar.
- **Fluido de control** : aire comprimido, agua, gases neutros, aceite (bajo demanda).
- **Rango de temperaturas de fluido** : según material del manguito
- **Rango de temperatura ambiente** : de -20°C a +50°C.
- **Tiempo de respuesta** : según válvula (bajo demanda se facilita tabla).
- **Montaje** : cualquier posición.
- **Función** : 2/2 normalmente abierta en reposo.
- **Zonas ex** : Todas las válvulas cumplen con la normativa ATEX 94/9/EC y pueden ser montadas en las zonas 0, 1, 2, 20, 21, y 22.

Codificación **Válvula + actuador eléctrico**

DN	CÓDIGO	CALIDAD JUNTA								ESTANDARD	PIEZAS DE RECAMBIO			
		NR	NRL	NRLH	NBR	EPDM	FPM	CR	CSM		Pos.	Pos.	Pos.	
15	10015													
20	10020													
25	10025	.000.	.010.	.020.	.120.	.212.	.303.	.400.	.500.	000	03	05		
32	10032													

Dimensiones **Válvula + actuador eléctrico**



DN	Di	G	t	D	L	c	Vol. 1*	kg
15	15	G1/2"	14	52	120	G1/8"	0,04	0,35
20	20	G3/4"	16	59	140	G1/8"	0,05	0,50
25	25	G1"	20	65	150	G1/8"	0,07	0,60
32	32	G1-1/4"	22	80	180	G1/8"	0,10	1,00

* = CANTIDAD DE LITROS necesarios para actuar la válvula.

Materiales

Pos. 01 : Cuerpo sin contacto con fluido, aleación de aluminio, anticorrosal Pb-109, anodizado.

Pos. 03 : POM (polioximetileno) blanco.

Pos. 05 : Cono de apriete : POM (polioximetileno) blanco.

Nota importante : Tecnaumat, S.A. declina cualquier responsabilidad por imprecisiones en la información detallada en este catálogo.

Válvula pinza 2/2

Serie 20

Características

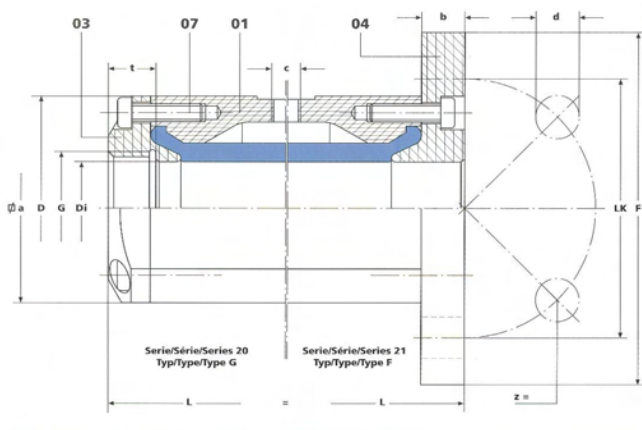


- **Presión de pilotaje** : de 2 a 2.5bar
- **Presión de fluido** : de 0 a 4bar.
- **Fluido de control** : aire comprimido, agua, gases neutros, aceite (bajo demanda).
- **Rango de temperaturas de fluido** : según material del manguito
- **Rango de temperatura ambiente** : de -20°C a +50°C.
- **Tiempo de respuesta** : según válvula (bajo demanda se facilita tabla).
- **Montaje** : cualquier posición.
- **Función** : 2/2 normalmente abierta en reposo.
- **Zonas ex** : Todas las válvulas cumplen con la normativa ATEX 94/9/EC y pueden ser montadas en las zonas 0, 1, 2, 20, 21, y 22.

Codificación **Válvula + actuador eléctrico**

DN	CÓDIGO	CALIDAD JUNTA								ESTANDARD	PIEZAS DE RECAMBIO			
		NR	NRL	NRLH	NBR	EPDM	FPM	CR	CSM		Pos.	Pos.	Pos.	
32	20032													
40	20040	.001.	.011.	.021.	.121.	.212.	.303.	.401.	.501.	000	03		07	

Dimensiones **Válvula + actuador eléctrico**



DN	Di	G	f	D	L	c	a	Vol. I*	kg
32	32	G1-1/4"	20	83	140	G1/4"	70	0,10	0,60
40	40	G1-1/2"	20	95	150	G1/4"	80	0,13	0,90

* = CANTIDAD DE LITROS necesarios para actuar la válvula.

Materiales

Pos. 01 : Cuerpo sin contacto con fluido, POM (polioximetileno) blanco.

Pos. 03 : POM (polioximetileno) blanco.

Pos. 07 : Tornillos de acero galvanizado.

Nota importante : Tecnaumat, S.A. declina cualquier responsabilidad por imprecisiones en la información detallada en este catálogo.

Válvula pinza 2/2

Serie 21

Características

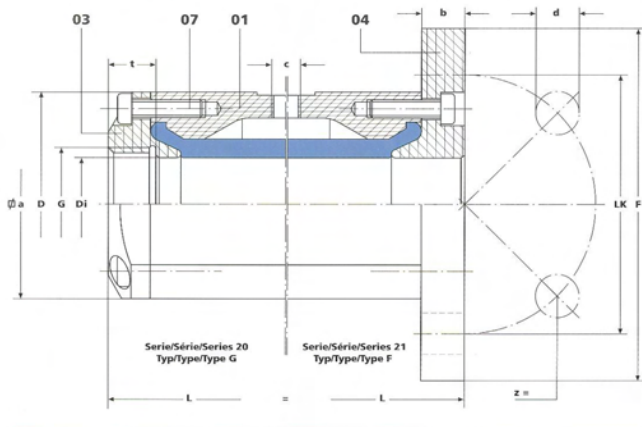


- **Presión de pilotaje** : de 2 a 2.5bar
- **Presión de fluido** : de 0 a 4bar.
- **Fluido de control** : aire comprimido, agua, gases neutros, aceite (bajo demanda).
- **Rango de temperaturas de fluido** : según material del manguito
- **Rango de temperatura ambiente** : de -20°C a +50°C.
- **Tiempo de respuesta** : según válvula (bajo demanda se facilita tabla).
- **Montaje** : cualquier posición.
- **Función** : 2/2 normalmente abierta en reposo.
- **Zonas ex** : Todas las válvulas cumplen con la normativa ATEX 94/9/EC y pueden ser montadas en las zonas 0, 1, 2, 20, 21, y 22.

Codificación **Válvula + actuador eléctrico**

DN	CÓDIGO	CALIDAD JUNTA								ESTANDAR	PIEZAS DE RECAMBIO		
		NR	NRL	NRLH	NBR	EPDM	FPM	CR	CSM		Pos.	Pos.	Pos.
32	21032	.001.	.011.	.021.	.121.	.212.	.303.	.401.	.501.	000		04	07
40	21040												

Dimensiones **Válvula + actuador eléctrico**



DN	Di	LK	F	b	d	c	z	Vol. 1*	kg
32	32	100	140	17,5	18	G1/4"	4	0,10	1,00
40	40	110	150	17,5	18	G1/4"	4	0,13	1,40

* = CANTIDAD DE LITROS necesarios para actuar la válvula.

Materiales

Pos. 01 : Cuerpo sin contacto con fluido, POM (polioximetileno) blanco.

Pos. 03 : POM (polioximetileno) blanco.

Pos. 04 : Bridas : POM (polioximetileno) blanco.

Pos. 07 : Tornillos de acero galvanizado.

Nota importante : Tecnaumat, S.A. declina cualquier responsabilidad por imprecisiones en la información detallada en este catálogo.

Válvula pinza 2/2

Serie 30

Características

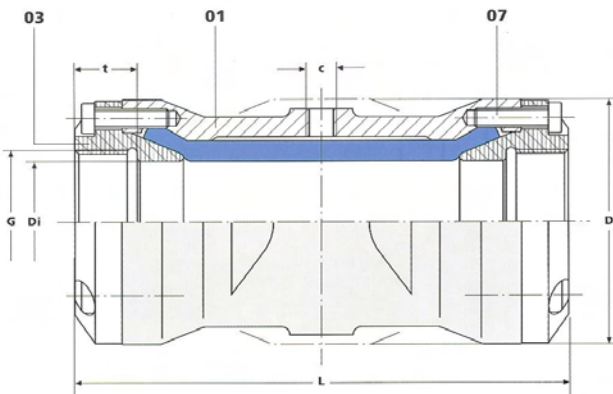


- **Presión de pilotaje** : de 2 a 2.5bar
- **Presión de fluido** : de 0 a 4bar.
- **Fluido de control** : aire comprimido, agua, gases neutros, aceite (bajo demanda).
- **Rango de temperaturas de fluido** : según material del manguito
- **Rango de temperatura ambiente** : de -20°C a +50°C.
- **Tiempo de respuesta** : según válvula (bajo demanda se facilita tabla).
- **Montaje** : cualquier posición.
- **Función** : 2/2 normalmente abierta en reposo.
- **Zonas ex** : Todas las válvulas cumplen con la normativa ATEX 94/9/EC y pueden ser montadas en las zonas 0, 1, 2, 20, 21, y 22.

Codificación **Válvula + actuador eléctrico**

DN	CÓDIGO	CALIDAD JUNTA								ESTANDARD	PIEZAS DE RECAMBIO		
		NR	NRL	NRLH	NBR	EPDM	FPM	CR	CSM		Pos.	Pos.	Pos.
50	30050	.001.	.011.	.021.	.121.	.212.	.303.	.401.	.501.	000	03	07	

Dimensiones **Válvula + actuador eléctrico**



DN	Di	G	t	D	L	c	Vol. 1*	kg
50	50	G2"	25	100	200	G1/4"	0,23	1,50

* = CANTIDAD DE LITROS necesarios para actuar la válvula.

Materiales

Pos. 01 : Cuerpo sin contacto con fluido, aluminio alta resistencia G-Al Si 7 Mg, con tratamiento exterior.

Pos. 03 : POM (polioximetileno) blanco.

Pos. 07 : Tornillos de acero galvanizado.

Nota importante : Tecnaumat, S.A. declina cualquier responsabilidad por imprecisiones en la información detallada en este catálogo.

Válvula pinza 2/2

Serie 40

Características

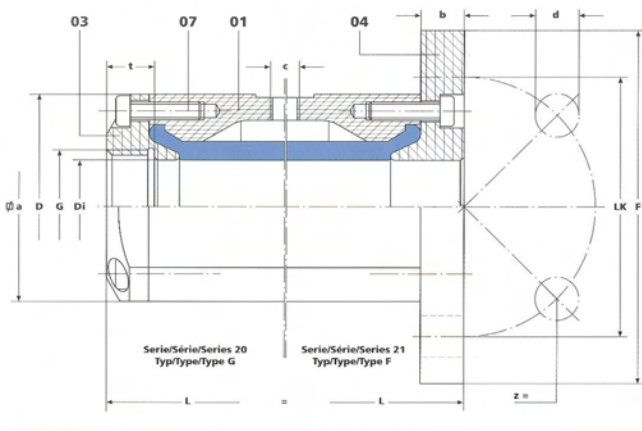


- **Presión de pilotaje** : de 2 a 2.5bar
- **Presión de fluido** : de 0 a 4bar.
- **Fluido de control** : aire comprimido, agua, gases neutros, aceite (bajo demanda).
- **Rango de temperaturas de fluido** : según material del manguito
- **Rango de temperatura ambiente** : de -20°C a +50°C.
- **Tiempo de respuesta** : según válvula (bajo demanda se facilita tabla).
- **Montaje** : cualquier posición.
- **Función** : 2/2 normalmente abierta en reposo.
- **Zonas ex** : Todas las válvulas cumplen con la normativa ATEX 94/9/EC y pueden ser montadas en las zonas 0, 1, 2, 20, 21, y 22.

Codificación **Válvula + actuador eléctrico**

DN	CÓDIGO	CALIDAD JUNTA								ESTANDARD	PIEZAS DE RECAMBIO			
		NR	NRL	NRLH	NBR	EPDM	FPM	CR	CSM		Pos.	Pos.	Pos.	
50	40050													
65	40065	.001.	.011.	.021.	.121.	.211.	.301.	.401.	.501.	000	03	06	07	
80	40080													

Dimensiones **Válvula + actuador eléctrico**



DN	Di	G	f	D	Di	L	c	Vol. 1*	kg
50	50	G2"	25	100	112	215	G1/4"	0,22	2,1
65	65	G2-1/2"	27,5	124	134	240	G1/4"	0,49	2,8
80	80	G3"	32,5	152	154	290	G1/4"	0,95	4,2

* = CANTIDAD DE LITROS necesarios para actuar la válvula.

Materiales

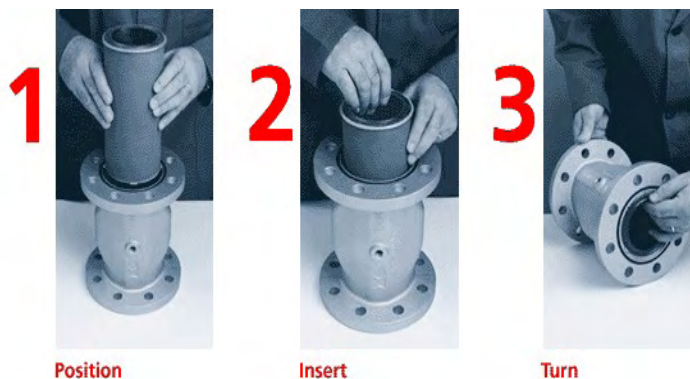
Pos. 01 : Cuerpo sin contacto con fluido, aluminio alta resistencia G-Al Si 7 Mg, con tratamiento exterior.

Pos. 03 : POM (polioximetileno) blanco.

Pos. 06 : Tórica : NBR

Pos. 07 : Tornillos de acero galvanizado.

Sistema QSV



Ejemplo de codificación

Válvula G2", DN50, con juntas NRLH : 40050.021.000

Nota importante : Tecnaumat, S.A. declina cualquier responsabilidad por imprecisiones en la información detallada en este catálogo.

Válvula pinza 2/2 Serie 41

Características

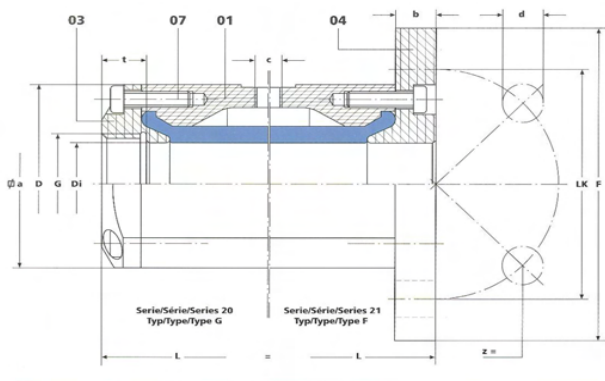


- **Presión de pilotaje** : de 2 a 2.5bar
- **Presión de fluido** : de 0 a 4bar.
- **Fluido de control** : aire comprimido, agua, gases neutros, aceite (bajo demanda).
- **Rango de temperaturas de fluido** : según material del manguito
- **Rango de temperatura ambiente** : de -20°C a +50°C.
- **Tiempo de respuesta** : según válvula (bajo demanda se facilita tabla).
- **Montaje** : cualquier posición.
- **Función** : 2/2 normalmente abierta en reposo.
- **Zonas ex** : Todas las válvulas cumplen con la normativa ATEX 94/9/EC y pueden ser montadas en las zonas 0, 1, 2, 20, 21, y 22.

Codificación **Válvula + actuador eléctrico**

DN	CÓDIGO	CALIDAD JUNTA								ESTANDARD	PIEZAS DE RECAMBIO	
		NR	NRL	NRLH	NBR	EPDM	FPM	CR	CSM			
50	40050										000	06
65	40065											
80	40080											
100	41100	.001.	.011.	.021.	.121.	.211.	.301.	.401.	.501.			
125	41125											
150	41150											

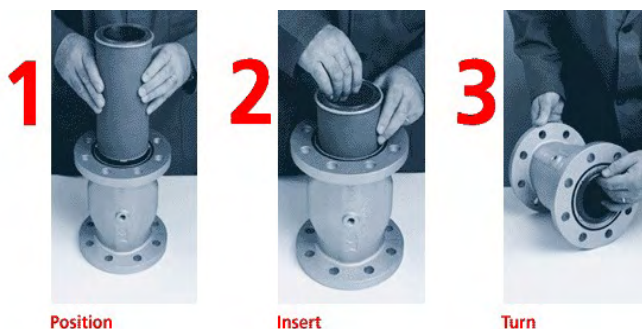
Dimensiones **Válvula + actuador eléctrico**



DN	Di	D	L	F	LK	d	z	b	c	Vol. l*	kg
50	50	100	165	165	125	18	4	17	G1/4"	0,22	2,50
65	65	124	185	185	145	18	4	17	G1/4"	0,49	3,30
80	80	152	225	200	160	18	8	18	G1/4"	0,95	4,50
100	100	186	280	220	180	18	8	20	G3/8"	1,80	6,60
125	125	230	350	250	210	18	8	22	G3/8"	3,30	11,50
150	150	270	420	285	240	22	8	24	G3/8"	6,40	17,00

* = CANTIDAD DE LITROS necesarios para actuar la válvula.

Sistema QSV



Position

Insert

Turn

Materiales

Pos. 02 : Cuerpo sin contacto con fluido, aluminio alta resistencia G-Al Si 7 Mg, con tratamiento exterior.

Pos. 06 : Tórica : NBR

Pos. 07 : Tornillos de acero galvanizado.

Ejemplo de codificación

Válvula G2", DN50, con juntas NRLH : 40050.021.000

Nota importante : Tecnaumat, S.A. declina cualquier responsabilidad por imprecisiones en la información detallada en este catálogo.