

Válvula de mando neumático directo. Serie 63



SERIE 63

Válvula 2/2 de pilotaje neumático, para fluidos

- Construcción: Pistón
- Aplicaciones industriales
- Cuerpo en latón, bronce o AISI316Ti
- Fluidos neutros, gaseosos o líquidos
- Presión desde 0 hasta 40bar
- Presión de pilotaje de 4 a 10bar
- Tª ambiente : hasta +60°C
- Tª fluido: -40 a + 200°C
- Conexiones G1/4 hasta G3
- DN 4 a DN 76
- Viscosidad : 600csT
- Montaje : Cualquiera
- Opciones : certificado ATEX, mando manual, libre de grasas, etc.

Prestaciones Válvula mando neumático directo serie 63

Los valores de presiones de esta tabla se suponen para una presión de pilotaje de 6 bar.
Los valores de presión entre () son los máximos de contrapresión.

Válvulas cuerpo bronce o latón

G	DN	Kv (m³/h)	Referencia*		Actuador NC							Actuador NA			
			Tem. máx. del fluido		Ø30	Ø50	Ø80	Ø125	Ø50	Ø80	Ø125	Ø50	Ø80	Ø125	
			+80°C	+200°C	7003	7105	7108	7113	7155	7158	7163	8105	8108	8113	
1/4	4,0	0,35	63451001xxxx	-	0-16	-	-	-	-	-	-	-	-	-	-
1/4	6,0	0,75	63471001xxxx	-	0-16	-	-	-	-	-	-	-	-	-	-
3/8	4,0	0,35	63551001xxxx	-	0-16	-	-	-	-	-	-	-	-	-	-
3/8	6,0	0,75	63571001xxxx	-	0-16	-	-	-	-	-	-	-	-	-	-
3/8	8,0	1,3	63581001xxxx	-	0-16	-	-	-	-	-	-	-	-	-	-
1/2	8,0	1,4	63681001xxxx	-	0-16	-	-	-	-	-	-	-	-	-	-
1/2	10,0	1,7	63691001xxxx	-	0-16	-	-	-	-	-	-	-	-	-	-
1/4	13,0	1,6	63211001xxxx	-	0-10	-	-	-	-	-	-	-	-	-	-
3/8	13,0	3,3	63221001xxxx	-	0-10	-	-	-	-	-	-	-	-	-	-
1/2	13,0	4,6	63231001xxxx	-	0-10	-	-	-	-	-	-	-	-	-	-
1/2	12,0	4,6	63231101xxxx	63231104xxxx	-	0-16(9)	-	-	0-16	-	-	0-16	-	-	-
3/4	16,0	9,4	63241101xxxx	63241104xxxx	-	0-16(9)	0-16	-	0-16	0-16	-	0-16	-	-	-
1	23,0	17,4	63251101xxxx	63251104xxxx	-	0-16(2.5)	0-16	-	0-10	0-16	-	0-16	-	-	-
1-1/4	29,0	21,5	63261101xxxx	63261104xxxx	-	0-10(0.4)	0-16(1)	-	0-7	0-12	0-16	0-9	0-16	-	-
1-1/2	35,0	26,4	63271101xxxx	63271104xxxx	-	0-8(0.3)	0-16(0.5)	-	0-6	0-8	0-16	0-7	0-16	-	-
2	43,0	47,5	63281101xxxx	63281104xxxx	-	0-4(0.2)	0-16(0.3)	0-16(1.4)	0-3	0-5	0-16	0-4	0-11	0-16	-
2-1/2	63,0	82,0	63291001xxxx	63291004xxxx	-	-	0-6	0-10(0.5)	-	0-1	0-9	-	0-6	0-10	-
3	76,0	125,0	63301001xxxx	63301004xxxx	-	-	0-4	0-10(0.5)	-	-	0-5	-	0-4	0-10	-

xxxx - Código del actuador. (*) Tabla de referencias en la página siguiente

Válvulas cuerpo AISI 316Ti

G	DN	Kv (m³/h)	Referencia*		Actuador NC							Actuador NA			
			Tem. máx. del fluido		Ø30	Ø50	Ø80	Ø125	Ø50	Ø80	Ø125	Ø50	Ø80	Ø125	
			+80°C	+200°C	7503	7505	7108	7113	7515	7158	7163	8505	8108	8113	
1/2	13,0	4,60	-	63230804xxxx	-	0-25(9)	-	-	-	0-40	-	-	0-25	-	-
3/4	18,0	9,40	-	63240804xxxx	-	0-9(6)	-	-	-	0-20	0-25	0-40	0-20	-	-
1	24,0	17,40	-	63250804xxxx	-	0-16(2.5)	0-40(1)	-	0-10	0-22	0-40	0-16	-	-	-
1-1/4	31,0	21,50	-	63260804xxxx	-	0-9(0.4)	0-25(1.8)	-	0-7	0-10	0-40	0-9	0-25	-	-
1-1/2	35,0	26,4	-	63270804xxxx	-	0-7(0.3)	0-20(0.5)	-	0-6	0-8	0-30	0-7	0-20	-	-
2	45,0	47,5	-	63280804xxxx	-	0-4(0.2)	0-12(0.3)	0-20(1.4)	0-3	0-5	0-20	0-4	0-12	0-20	-

xxxx - Código del actuador. (*) Tabla de referencias en la página siguiente

Válvula de mando neumático directo 2/2 NC. Serie 63

Referencias - Cómo hacer un pedido

63	23 (*)	11,	04	7	1	0	5
Serie	código conexiones	10 = latón 11 = bronce 08 = AISI316Ti	01 = Asiento PTFE, resto juntas NBR 04 = Asiento PTFE + resto juntas HNBR y PTFE 31 = NBR 32 = FPM 36 = EPDM	7 = NC 8 = NA 9 = Doble efecto	0 = asiento recto 1 = asiento inclinado 5 = actuador niquelado	0 = Presión por encima del asiento 5 ò 6 = presión por debajo del asiento	03 = Ø30 5 = Ø50 8 = Ø80 13 = Ø125

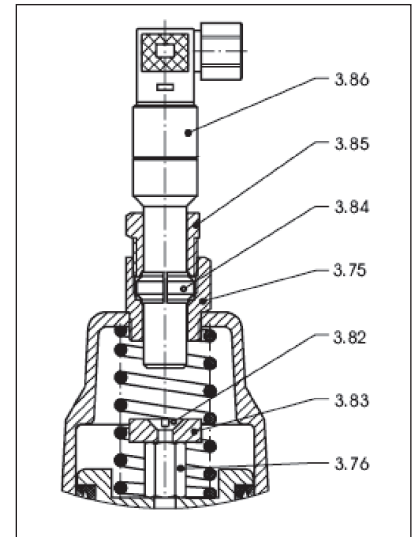
(*) Para DN4, 6, 8, 10 - Válvulas con cuerpo de latón, ver referencia en tabla de prestaciones

Ejemplo de codificación: **63 23 11 D4 7 1 5**

Válvula 2/2NC, 1/2", cuerpo de bronce . Asiento PTFE + resto juntas HNBR y PTFE; NC, asiento inclinado para trabajos con presión por encima del asiento, actuador Ø 50.

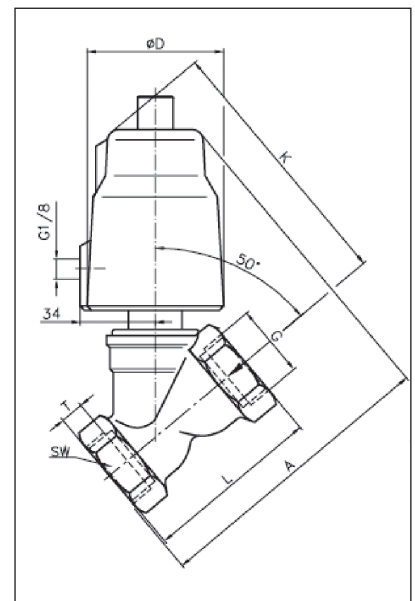
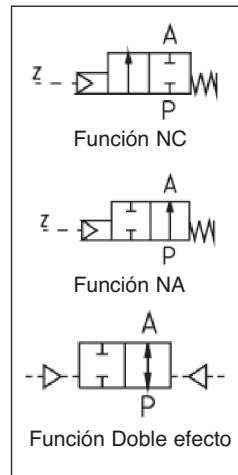
Opciones

- Mando manual -**HA**
- Libre de grasas y aceites (servicio oxígeno) -**OF**
- Cuerpo niquelado -**CN**
- Finales de carrera -**EH (ver sección)**
- 2 sensores de proximidad -**IJ**
- Servicio vacío -**VU**
- Servicio vacío y presión -**VD**



Dimensiones

Actuador	7105						
	Tipo	6323	6324	6325	6326	6327	6328
G	1/2	3/4	1	1-1/4	1-1/2	2	
A(1)	135	140	145	150	155	160	
A(2)	140	145	150	155	160	165	
D	62	62	62	62	62	62	
K(1)	132	130	135	140	148	155	
K(2)	140	140	145	148	155	162	
L(1)	66	75	80	97	107	124	
L(2)	65	75	90	110	120	150	
SW(1)	27	33	41	50	56	68	
SW(2)	27	32	42	50	55	70	
T(1)	8	9	10,5	12,5	14,5	16,5	
T(2)	12	13	15	17	19	21	
kg(1)	1,2	1,3	1,5	1,8	2,4	3,5	
kg(2)	1,3	1,4	1,6	2,2	2,5	3,5	



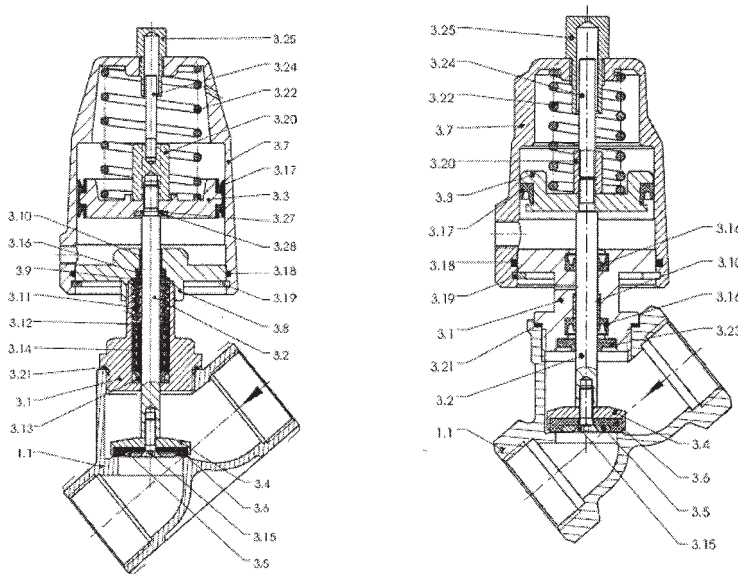
Actuador	7108					7113			
	Tipo	6326	6327	6328	6329	6330	6328	6329	6330
G	1-1/4	1-1/2	2	2-1/2	3	2	2-1/2	3	
A(1)	195	205	215	250	290	260	327	345	
A(2)	200	210	230	-	-	275	-	-	
D	94	94	94	94	94	140	140	140	
K(!)	186	192	200	215	230	265	270	290	
K(2)	190	195	205	-	-	260	-	-	
L(1)	97	107	124	178	195	124	178	195	
L(2)	110	120	150	-	-	150	-	-	
SW(1)	50	56	68	85	98	68	85	98	
SW(2)	50	55	70	-	-	70	-	-	
T(1)	12,5	14,5	16,5	28	28	16,5	28	28	
T(2)	17	19	21	-	-	21	-	-	
kg(1)	3	3,4	4,5	5,5	8	6	7,6	10,1	
kg(2)	3,2	3,4	4,6	-	-	6,4	-	-	

Valores (1) : Cuerpo bronce
Valores (2) : Cuerpo AISI316Ti

VÁLVULAS DE PILOTAJE NEUMÁTICO PARA FLUÍDOS



Válvula de mando neumático directo 2/2 NC. Serie 63



Partes internas

Válvula con juntas PTFE

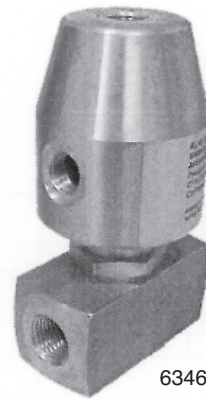
- 1.1 Cuerpo válvula
- 3.3 Pistón
- 3.25 Visor
- 3.4 Plato
- 3.5 Junta asiento
- 3.7 Cilindro actuador
- 3.22 Muelle

Válvula con juntas NBR

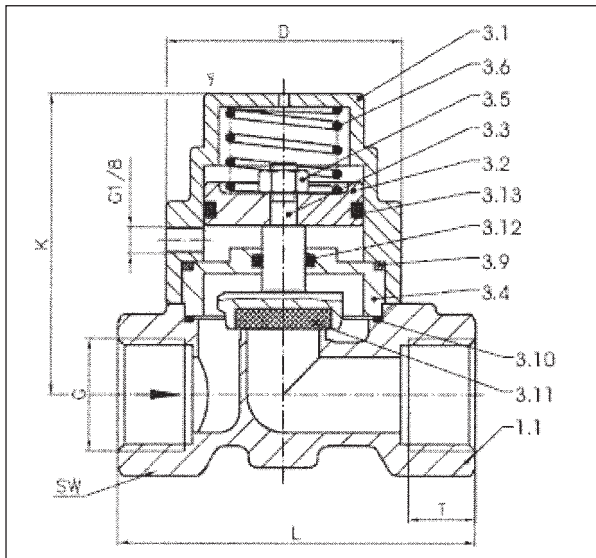
- 1.1 Cuerpo válvula
- 3.3 Pistón
- 3.25 Visor
- 3.4 Plato
- 3.5 Junta asiento
- 3.7 Cilindro actuador
- 3.22 Muelle

Válvula con actuador 7003

- 1.1 Cuerpo válvula
- 3.1 Pistón
- 3.25 OR
- 5.1 Tubo guía
- 5.2 Núcleo
- 6.1 Bobina
- 5.8 Tuerca
- 7.1 Conector DIN43650



634610019003-FS



Actuador	7003		
Tipo	6321	6322	6323
G	1/4	3/8	1/2
K	62	62	62
L	67	67	67
SW	27	27	27
D	44x44	44x44	44x44
T	14	14	14
Kg	0,9	0,9	0,9

Serie especial ATEX

Válvulas con certificado ATEX : PTB 04 ATEX D042 X.

Normativas aplicadas : 94/9/EC (ATEX) / 97/23/EG

Normativa alemana aplicada :

- DIN EN 13463-1
- DIN EN 13463-5
- DIN EN 1127-1
- DIN EN 13980
- DIN 3230
- DIN EN 292
- DIN EN 983
- DIN EN 3840

Marcaje de prevención de ignición en válvula : CE, II 2GD c

Estas válvulas vienen acompañadas de:

- Declaración de Conformidad del fabricante.
- Manual de operaciones.

Codificación Válvula mando neumático directo serie 2/977

297723	11	04	7	1	05
	10 = latón 11 = bronce 08 = AISI316Ti	01 = Asiento PTFE, resto juntas NBR 04 = Asiento PTFE + resto juntas HNBR y PTFE 31 = NBR 32 = FPM 36 = EPDM	7 = NC 8 = NA 9 = Doble efecto	0 = asiento recto 1 = asiento inclinado 5 = actuador niquelado	03 = Ø30 05 = Ø50 08 = Ø80 13 = Ø125