

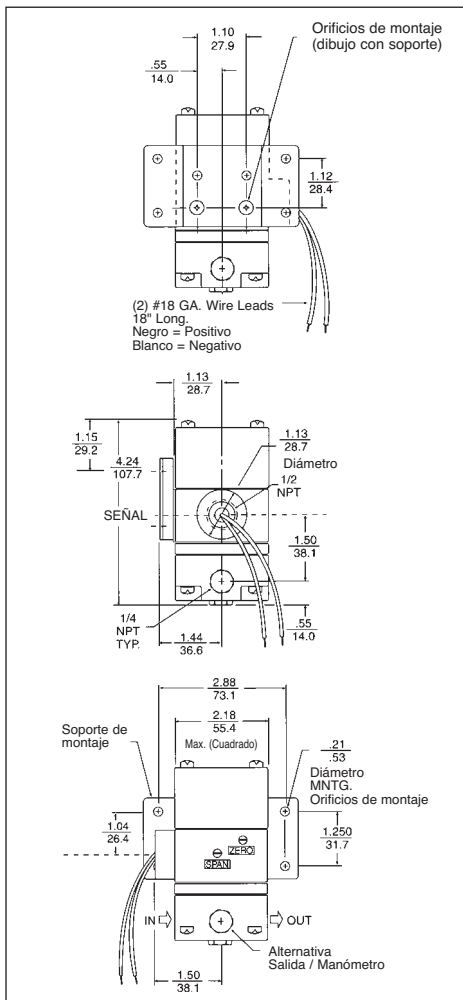
SERIE 500 X



Características generales

Este regulador de presión electrónico convierte una señal de corriente o voltage de entrada a una presión de salida neumática proporcional.

- Presiones de salida de 3-5 PSIG a 3-120 PSIG
- Opcional, con protección NEMA-4X (IP65).
- Amplificador de volumen integral
- Homologado por diversos organismos.
- Campo reversible.
- Fácil ajuste de cero y span (fondo de escala)



TRANSDUCTOR (I/P, E/P)

Características técnicas y referencias

	Bajo rango de salida (hasta 30 p.s.i.)	Alto rango de salida (hasta 120 p.s.i.)
Capacidad de flujo SCFM (m³/hr)	4,5 (7,6)* ± 12,0 (20,0)**	20,0 (34,0 m³/hr)**
Linealidad	±0,75% del span	<±1,5 del span típico
Repetitividad	<0,5% del span	<0,5% del span
Histéresis	<1,0% del span	<0,5% del span
Presión máx. de entrada [p.s.i. (kPa)]	100 (700)	150 (1050)
Presión mín. de entrada [p.s.i. (kPa)]	3 (21)	5 (35)
Tiempo de respuesta	Depende del rango de presión típico por debajo de 0,25 seg. para 3-15 p.s.i.	
Temperatura de ejercicio	-20° F a +140° F (-30° C a 60° C)	
Conexión (Neumática)	1/4 NPT	
Conexión (Eléctrica)	1/2 NPT*	
Tamaño aproximado (pulg.)	2,18 x 2,18 x 4,24	
Tamaño aproximado (mm)	55,4 x 55,4 x 107,7	
Peso	2,1 lbs. (0,94 kg)	2,1 lbs (0,94 kg)

* Con presión de alimentación de 25 p.s.i.

** Con presión de alimentación de 150 p.s.i.

Transductores I/P

Señal de Entrada	Rango de Salida [p.s.i. (kPa)]	Impedancia	Referencia
4-20 mA	3-9 (20-60)	90 Ohms	500-AA
4-20 mA	9-15 (60-100)	90 Ohms	500-AB
4-20 mA	3-15 (20-100)	180 Ohms	500-AC
4-20 mA	3-27 (20-185)	220 Ohms	500-AD
4-20 mA	6-30 (40-200)	220 Ohms	500-AE
4-20 mA	1-17 (7-117)	250 Ohms	500-AF
10-50 mA	3-15 (20-100)	70 Ohms	500-BC
10-50 mA	3-27 (20-185)	85 Ohms	500-BD
10-50 mA	6-30 (40-200)	85 Ohms	500-BE

Señal de Entrada	Rango de Salida [p.s.i. (kPa)]	Impedancia	Referencia
4-20 mA	2-60 (14-420)	225	500-AG
4-20 mA	3-120 (20-830)	260	500-AH*
0-60 mA	2-120 (15-830)	220	500-BF

Transductores E/P

Señal de Entrada	Rango de Salida [p.s.i. (kPa)]	Impedancia	Referencia
0-5 VDC	3-15 (20-100)	615 Ohms	500-CC
0-5 VDC	3-27 (20-185)	530 Ohms	500-CD
0-5 VDC	6-30 (40-200)	530 Ohms	500-CE
1-9 VDC	3-15 (20-100)	985 Ohms	500-DC
1-9 VDC	3-27 (20-185)	840 Ohms	500-DD
1-9 VDC	6-30 (40-200)	840 Ohms	500-DE
0-15 VDC	2-60 (14-420)	500 Ohms	500-CF
0-10 VDC	3-120 (20-830)	805 Ohms	500-EH

Opciones: añadir añadir a la referencia la letra.

D - Con conector DIN

W - NEMA 4X

U - 1/4 BSP - con conexiones 1/4" BSP



SERIE 550 X



Características generales

Este regulador de presión electrónico convierte una señal de corriente o voltaje de entrada a una presión de salida neumática proporcional.

- Tamaño compacto, conexiones accesibles, regulación fácil para aplicaciones con poco espacio disponible.
- Disponibilidad de montaje sobre carril DIN, batería, en línea, sobre pared o sobre panel.
- Protección NEMA 4X / IP65.
- Modelos con conexiones eléctricas del tipo:
 - Conector DIN 43650;
 - Bloque terminal de bornes;
 - Salidas de cable para prensaestopas de 1/2" NPT.
- Versiones suministrables en base cero y alta presión.

TRANSDUCTOR MINIATURA (I/P, E/P)

Características técnicas y referencias

Capacidad de flujo SCFM (m³/hr)	4,5 (7,7m³/h) a 25 p.s.i.*; 12,0 (20,0) a 100 p.s.i.*; 20,0 (34,0) a 150 p.s.i.*
Linealidad	±0,5%
Repetitividad	<0,5%
Presión máx. de entrada [PSIG (kPa)]	
3-15, 3-27, 6-30	100 (700)
2-60, 3-120	150 (1050)
Conexión (Neumática)	1/4 NPT
Tamaño aproximado (pulg.)	1,5 x 2,2 x 3,7
Tamaño aproximado (mm)	38,1 x 55,4 x 93,7

* Presión de alimentación

Señal de Entrada	Rango de Salida [p.s.i. (kPa)]	Referencia
4-20 mA	3-15 (20-100)	550-ACA
4-20 mA	3-27 (20-185)	550-ADA
4-20 mA	6-30 (40-200)	550-AEA
4-20 mA	2-60 (15-420)	550-AGA
4-20 mA	3-120 (20-800)	550-AHA
0-10 V	3-27 (15-420)	550-EGA
0-10 V	3-120 (20-800)	550-EHA

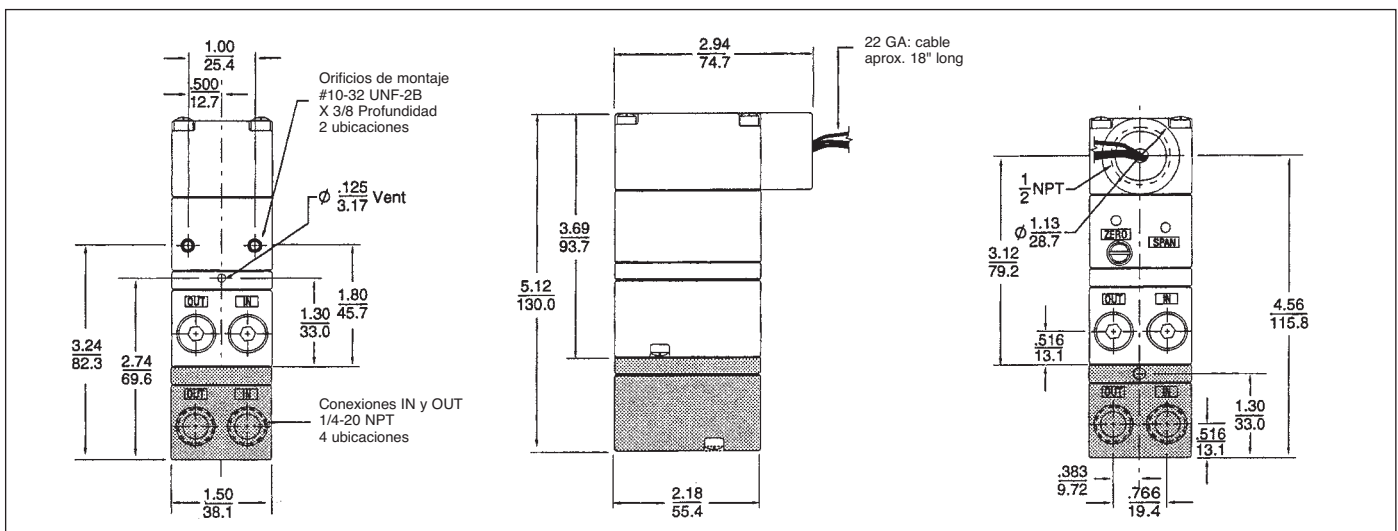
También disponibles:

Tipo 550 X Rango de base cero

Capacidad de flujo SCFM (m³/hr)	12,0 (20,4)
Linealidad	±1,0%
Repetitividad	<1,0%
Presión máx. de alimentación [PSIG (kPa)]	
0-30, 0-60	100 (700)
0-120	150 (1050)

Señal de Entrada	Rango de Salida [p.s.i. (kPa)]	Referencia
4-20 mA	0-30 (0-200)	550-AIA
4-20 mA	0-60 (0-400)	550-AJA
4-20 mA	0-120 (0-800)	550-AKA
0-10 VDC	0-30 (0-200)	550-EIA
0-10 VDC	0-60 (0-400)	550-EJA
0-10 VDC	0-120 (0-800)	500-EKA

*Posible ajuste del rango de anchura de salida de 3-145 PSIG (20-1000 kPa)





SERIE 900 X



Características generales

Dispone de un sistema interno de retroalimentación (feedback), con circuitería de estado sólido, que proporciona una elevada precisión en la transformación de la señal eléctrica de entrada en señal neumática de salida proporcional.

- La unidad se autocorrije para mantener el control preciso de la presión de salida.
- Diseño robusto, resistente a golpes y vibraciones, funcionamiento independiente de la posición de montaje.
- Alta precisión.
- El cero y el span no son interactivos.
- Envoltorio de protección Nema-4X (IP65), de serie
- Presión de entrada: 100 psig.
- Puede montarse en línea, en pared o sobre o placa, opcionalmente en carril DIN.
- Actuación directa o inversa / Rango total o parcial.

TRANSDUCTOR (I/P, E/P)

Características técnicas y referencias

Capacidad de flujo SCFM (m³/hr)	4,5 (7,7m³/h) a 25 p.s.i.*; 12,0 (20,0) a 100 p.s.i.*; 20,0 (34,0) a 150 p.s.i.*
Linealidad	±0,10%
Repetitividad	<0,10%
Presión máx. de entrada [p.s.i. (kPa)]	100 (700)
Conexiones (Neumático)	1/4 NPT
Conexión (Eléctrico)	1/2 NPT*
Tamaño aproximado (pulg.)	1,50 x 1,50 x 3,69
Tamaño aproximado (mm)	38,1 x 38,1 x 93,7

* Presión de alimentación

Señal de Entrada	Rango de Salida [p.s.i. (kPa)]	Referencia
4-20 mA	3-15 (20-100)	900-ACA
4-20 mA	3-27 (20-185)	900-ADA
4-20 mA	6-30 (40-200)	900-AEA
4-20 mA	1-17 (7-117)	900-AAF
4-20 mA	2-60 (15-420)	900-AGA
4-20 mA	3-100 (20-700)	900-AHA
0-5 V	3-15 (20-100)	900-CCA
0-5 V	3-27 (20-185)	900-CDA
0-5 V	6-30 (40-200)	900-CEA
0-10 V	3-15 (10-200)	900-ECA
0-10 V	3-27 (20-185)	900-EDA
0-10 V	2-60 (14-420)	900-EGA
0-10 V	3-100 (20-700)	900-EHA

*Opcional conector DIN

SERIE 950 XP



Aprobado para Gas Natural



Características generales

Transductor de diseño compacto, solo en tipo I/P, con envoltorio antideflagrante, para utilización en ambientes peligrosos. Dispone de sistema interno de retroalimentación para conseguir una elevada precisión en el control de la señal de salida.

- Envoltorio antideflagrante NEMA-4X (IP65).
- Protección RFI, EMI.
- Insensible a golpes y vibraciones, posición de montaje indiferente.
- Salidas de campo seleccionables (opcional).
- Elevada tolerancia a las impurezas del aire comprimido.
- Conexión sencilla.

Opcional - Aprobación ATEX

FM06ATEX0018X II 2 G Ex d IIB + H2 T6 Ta = -20°C a +70°C

FM06ATEX0027X II 1 G Ex ia IIB T4 Ta = -40°C a +70°C

FM06ATEX0028X II 3 G Ex nA nL IIC T6 Ta = -40°C a +70°C

TRANSDUCTOR (I/P) CON ENVOLVENTE ANTIDFLAGRANTE

Características técnicas y referencias

Capacidad de flujo SCFM (m³/hr)	4,5 (7,6)
Linealidad	±0,10%
Repetitividad	<0,10%
Presión máx. de entrada [p.s.i. (kPa)]	100 (700)
Conexiones (Neumáticas)	1/4 NPT
Conexión (Eléctrica)	1/2 NPT
Tamaño aproximado (pulg.)	DIA 3,50 H 4,60
Tamaño aproximado (mm)	DIA 88,9 H 116,6

* Presión de alimentación

Señal de Entrada	Rango de Salida [p.s.i.g. (bar)]	Referencia
4-20 mA	3-15 (0,2-10)	950-AC
4-20 mA	3-27 (0,2-1,9)	950-AD
4-20 mA	6-30 (0,4-2,0)	950-AE

Opcional: Aprobación ATEX, añadir sufijo "K" e. 950-ACK
Eprobada para GAS NATURAL, añadir sufijo "E"

