



SERIE 300



Características generales

Diseñado para suministrar aire comprimido limpio y regulado con precisión a válvulas, componentes de instrumentación u otros equipos de control.

Su diseño robusto, combinando materiales constructivos de gran duración, junto con el acabado externo en pintura epoxy, proporcionan a este elemento una larga vida operativa, incluso en ambientes industriales severos.

- Diseñado para suministrar una presión constante bajo condiciones variables en la presión de entrada y en el caudal solicitado.
- Filtro incorporado de gran capacidad y larga duración.
- Acabado epoxy como standard.
- Pérdida de carga reducida.
- Montaje mediante orificios pasantes en el campo.

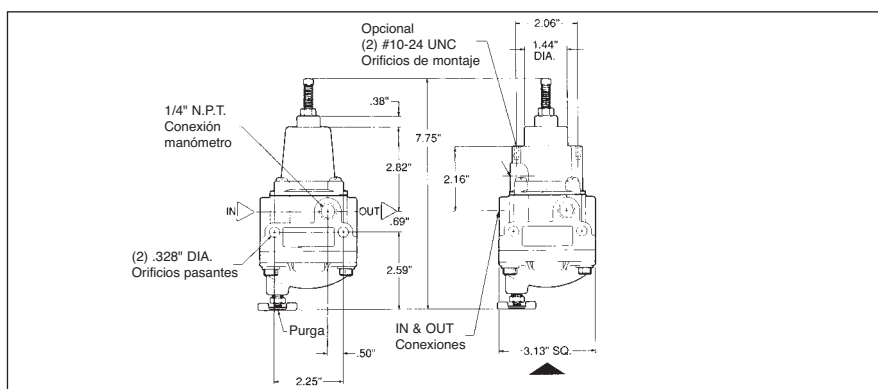
FILTRO-REGULADOR PARA INSTRUMENTACIÓN NEUMÁTICA

Características técnicas y referencias

Capacidad de flujo SCFM (m³/hr)*	20 (33,6)
Capacidad de alivio (relieving) SCFM (m³/hr)	0,1 (0,17)
Sensibilidad (pulgada/mm c.a)	1,0 (25,0)
Presión máx. de entrada [p.s.i. (kPa)]	250 (1700)
Tamaño aproximado (pulg.)	3,13 x 3,13 x 7,50
Tamaño aproximado (mm)	80 x 80 x 190

Rango [p.s.i. (kPa)]	Tamaño conexiones NPT	Referencia
0-10 (0-70)	1/4	300-BD
0-30 (0-210)	1/4	300-BA
0-60 (0-420)	1/4	300-BB
0-120 (0-840)	1/4	300-BC

*A 100 p.s.i. (700 kPa) de alimentación, 20 p.s.i. (140 kPa) de salida.



SERIE 350 SS



Características generales

Diseñado para suministrar aire instrumental de calidad en ambientes agresivos. Puede utilizarse también con algunos gases ácidos.

- Acero inoxidable 316 interno y externo.
- Juntas Viton®
- Alta capacidad de flujo
- Aprobado por NACE
- Bajo consumo de aire

FILTRO-REGULADOR COMPACTO EN ACERO INOXIDABLE 316

Características técnicas y referencias

Capacidad de alivio (relieving) SCFM (m³/hr)	1.0 (1,7)
Sensibilidad (pulgada/mm c.a)	1.0 (25,0)
Presión máx. de entrada [p.s.i. (kPa)]	290 (2.100)

Rango [p.s.i. (bar)]	Tamaño conexiones NPT	Referencia
0-30 (0-2,0)	1/4	350-BA
	1/2	350-DA
0-60 (0-4,0)	1/4	350-BB
	1/2	350-DB
0-100 (0-7,0)	1/4	350-BC
	1/2	350-DC
0-150 (0-10,0)	1/4	350-BD
	1/2	350-DD

