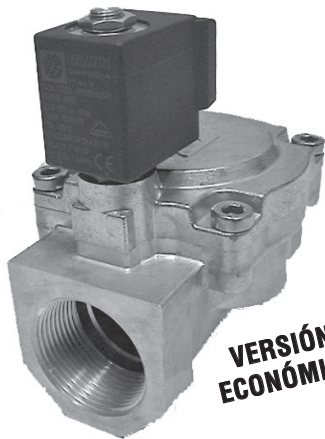


SERIE OMEGA



**VERSION
ECONOMICA**

Electroválvulas de acción indirecta 2/2

Cuerpo de latón

Válvula 2/2NC de acción indirecta basada en la bobina del sistema 14, para aplicaciones tales como vehiculación de agua limpia, aire, gases y fluidos no agresivos, control de procesos, electromedicina, etc.

Función:	2/2 NC - NA
Conexión:	G3/8" - 62"
Orificio:	Ver tabla
Kv:	Ver tabla
Presión:	Ver tabla
Temperatura fluido:	NBR: -10 a +80°C / EPDM: -10 a +140°C / FPM: -10 a +140°C
Temperatura ambiente:	-10 a +55°C
Materiales en contacto con fluido:	Cuerpo: Latón Operador: AISI tipo 300/400 / latón Juntas: NBR, FPM, EPDM
Fluidos:	Gases neutros, agua, aire, aceite
Viscosidad máx:	21 cSt
Montaje:	Cualquier posición (preferiblemente vertical con bobina arriba)
Especif. eléct:	Ver tabla
Protección:	IP54 (sin conector) IP65 (con conector)

Referencias: Electroválvulas accionamiento indirecto serie Omega

2/2 - NORMALMENTE CERRADA (NC)								
G	DN	Kv (m ³ /h)	Referencia (NBR)	Referencia (FPM)	Referencia (EPDM)	Rango de presiones por tipo de bobina		
						9VA - 6.5W C	24VA - 16W H	
3/8	11,5	1,7	D211115BC	D211115VC	D211115EC	0,1-15 bar	-	
1/2	13,5	3,8	E211135BC	E211135VC	E211135EC	0,1-15 bar	-	
3/4*	13	5	F211130BC*	F211130VC*	F211130EC*	0,2-15 bar	-	
3/4	18	8	F211180BC	F211180VC	F211180EC	0,2-15 bar	-	
1	26	11	G211260BC	G211260VC	G21126EBC	0,2-15 bar	-	
1-1/4	32	17	H211320BH	H211320VH	H21132EBH	-	0,4-12 bar	
1-1/2	45	27	J211450BH	J211450VH	J21145EBH	-	0,4-10 bar	
2	50	38	K211150BH	K211150VR	K21115EBH	-	0,4-10 bar	

2/2 - NORMALMENTE ABIERTA (NA)								
G	DN	Kv (m ³ /h)	Referencia (NBR)	Referencia (FPM)	Referencia (EPDM)	Rango de presiones por tipo de bobina		
						9VA - 6.5W C	24VA - 16W H	
3/8	11,5	1,7	D221115BC	D221115VC	D221115EC	0,1-15 bar	-	
1/2	13,5	3,8	E221135BC	E221135VC	E221135EC	0,1-15 bar	-	
3/4*	13	5	F221130BC*	F221130VC*	F221130EC*	0,2-15 bar	-	
3/4	18	8	F221180BC	F221180VC	F221180EC	0,2-15 bar	-	
1	26	11	G221260BC	G221260VC	G22126EBC	0,2-15 bar	-	
1-1/4	32	17	H221320BH	H221320VH	H22132EBH	-	0,4-12 bar	
1-1/2	45	27	J221450BH	J221450VH	J22145EBH	-	0,4-10 bar	
2	50	38	K221150BH	K221150VH	K22115EBH	-	0,4-10 bar	

La bobina y el conector se suministran por separado

Bobinas: para electroválvulas accionamiento indirecto serie Omega

Para electroválvulas de tamaño hasta G1"

Referencia	Voltaje	Potencia	Sistema
C200	12VDC	6,5W	510
C300	24VDC	6,5W	510
C400*	48VDC	6,5W	510
C310	24VAC	9VA	510
C410*	48VAC	9VA	510
C610	110VAC	9VA	510
C710	230VAC	9VA	510
C810*	380VAC	9VA	510

*Bajo demanda

Para electroválvulas de tamaño G1/4", G1/2", G2"

Referencia	Voltaje	Potencia	Sistema
H200	12VDC	16W	514
H300	24VDC	16W	514
H400*	48VDC	16W	514
H310	24VAC	24VA	514
H410*	48VAC	24VA	514
H610	110VAC	24VA	514
H710	230VAC	24VA	514
H810*	380VAC	24VA	514

*Bajo demanda

Conector eléctrico: para electroválvulas accionamiento indirecto serie Omega

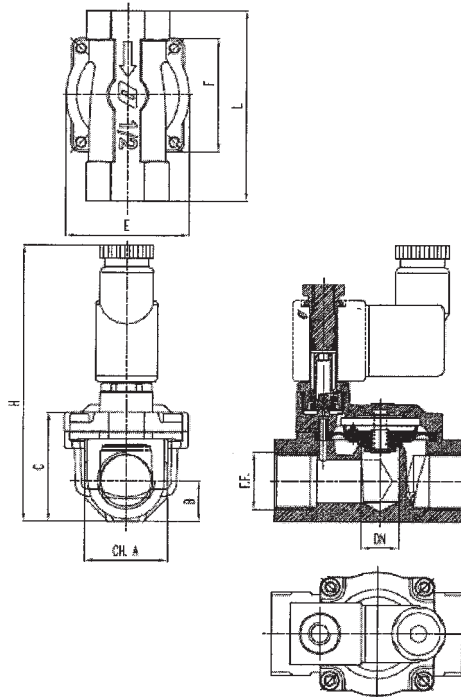
Para bobinas C

Referencia	Descripción	Bobina
KB13200089	Standar negro	C
KB132L01T9	Lámpara 24V	C
KB132L02T9	Lámpara 115V	C
KB132L03T9	Lámpara 230V	C
KB132L37T9	LED 24V	C
KB132L38T9	LED 115V	C
KB132L39T9	LED 230V	C
KB132V37T9	LED+VDR 24V	C
KB132V38T9	LED+VDR 115V	C
KB132V39T9	LED+VDR 230V	C

Para bobinas H

Referencia	Descripción	Bobina
KA13200089	Standar negro	H
KA132L01T9	Lámpara 24V	H
KA132L02T9	Lámpara 115V	H
KA132L03T9	Lámpara 230V	H
KA132L37T9	LED 24V	H
KA132L38T9	LED 115V	H
KA132L39T9	LED 230V	H
KA132V37T9	LED+VDR 24V	H
KA132V38T9	LED+VDR 115V	H
KA132V39T9	LED+VDR 230V	H

Dimensiones (mm)



Dimensiones 2/2NC							
G	CH.A	B	C	E	F	L	H
3/8"	24	12	32,5	42	38	60	93,5
1/2"	30	15	39,7	45	41	69	101
3/4" (DN 13)	36	18	46,5	54	50	80	108
3/4" (DN 18)	36	18	46,5	54	50	80	108
1"	45	22,5	59,8	71	67	102	120
1-1/4"	55	27,5	73,5	87	79	118	146
1-1/2"	62	31	85	110	100	140	154
2"	75	37,5	98,8	110	100	145	168

Dimensiones 2/2NA							
G	CH.A	B	C	E	F	L	H
3/8"	24	12	32,5	42	38	60	93,5
1/2"	30	15	39,7	45	41	69	101
3/4" (DN 13)	36	18	46,5	54	50	80	108
3/4" (DN 18)	36	18	46,5	54	50	80	108
1"	45	22,5	59,8	71	67	102	120
1-1/4"	55	27,5	73,5	87	79	118	146
1-1/2"	62	31	85	110	100	140	154
2"	75	37,5	98,8	110	100	145	168

Cosmos se reserva el derecho a realizar modificaciones parciales o totales del presente catálogo sin previo aviso.