

Cilindros ISO/VDMA, Serie PRA

Datos Técnicos



Cilindros ISO/VDMA, Serie PRA

SERIE PRA, doble efecto, amortiguación, pistón magnético



Rexroth
Bosch Group



Datos técnicos

Estandar	ISO 6431, VDMA 24562, NF E 49-003-1, UNI
Presión de servicio, máx.	1–10 bar
Intervalo de temperatura ambiental	–20 °C a +80 °C
Fluido	Aire comprimido, lubricado o no

Materiales	Vástago de émbolo Camisa del cilindro Culatas	Acero inoxidable, laminado Aluminio anodizado Aluminio fundido a presión
------------	-----------------------------------------------------	--------------------------------------------------------------------------------

Campo de aplicación

Tubo de cilindro incl. ranuras de fijación
Montaje enrasado de detectores de cilindro (Micro radial)

Versiones adicionales:

- resistente al calor (+120 °C)
- rascadores de metal
- protección a la corrosión elevada
- doble vástago



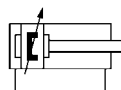
Información técnica

Diá. émbolo [mm]		32	40	50	63	80	100
Fuerza teórica del émbolo	carrera de empuje [N]	422	665	1035	1647	2656	4145
fuerza a 6 bar	carrera de tracción [N]	364	560	871	1478	2397	3886
Longitud de amortiguación	[mm]	18	23	23	27	33	35
Peso	carrera de 0 mm [kg]	0,570	0,730	1,190	1,560	2,60	3,80
	ad. por cada 100 mm	0,220	0,320	0,470	0,540	0,85	1,00

Esquema de amortiguación, ver "Información técnica" en el catálogo BRP

Números de referencia

	Diá. émbolo	32	40	50	63	80
Rosca del vástago de émbolo		M 10 x 1,25	M 12 x 1,25	M 16 x 1,5	M 16 x 1,5	M 20 x 1,5
Conexión roscada		G 1/8	G 1/4	G 1/4	G 3/8	G 3/8
Carrera						
25		0822120001	0822121001	0822122001	0822123001	0822124001
50		0822120002	0822121002	0822122002	0822123002	0822124002
80		0822120003	0822121003	0822122003	0822123003	0822124003
100		0822120004	0822121004	0822122004	0822123004	0822124004
125		0822120005	0822121005	0822122005	0822123005	0822124005
160		0822120006	0822121006	0822122006	0822123006	0822124006
200		0822120007	0822121007	0822122007	0822123007	0822124007
250		0822120008	0822121008	0822122008	0822123008	0822124008
320		0822120009	0822121009	0822122009	0822123009	0822124009
400		0822120010	0822121010	0822122010	0822123010	0822124010
500		0822120011	0822121011	0822122011	0822123011	0822124011
Carrera máx.		2600	2600	2600	2600	2600
Diá. émbolo		100				
Rosca del vástago de émbolo		M 20 x 1,5				
Conexión roscada		G 1/2				
Carrera						
25		0822125001				
50		0822125002				
80		0822125003				
100		0822125004				
125		0822125005				
160		0822125006				
200		0822125007				
250		0822125008				
320		0822125009				
400		0822125010				
500		0822125011				
Carrera máx.		2600				



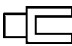


Muestra de pedido para carreras intermedias, p. ej. diá. 32 mm, H = 650 mm: 08221200xx / H650


Cilindros ISO/VDMA, Serie PRA

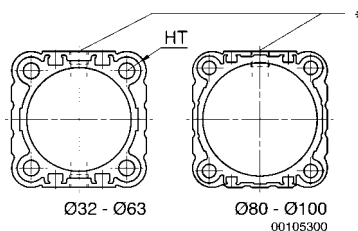
SERIE PRA, doble efecto, amortiguación, pistón magnético

▲ Accesorios (pedir por separado)

Símbolo	Tipo	32	40	50	63
	Diá. émbolo	32	40	50	63
	Brida delantera o trasera	1827001277	1827001278	1827001279	1827001499
	Patas (A)	1827001271	1827001272	1827001273	1827001498
	Fijación por eje (para parte superior y parte inferior)	1827001609	1827001610	1827001611	1827002046
	Charnela trasera con casquillo PTFE	1827001593	1827001594	1827001595	1827002024
	Charnela trasera	1825805223	1825805224	1825805225	1825805226
	Charnela trasera con rótula	1827001289	1827001290	1827001291	1827001500
	Diá. émbolo	80	100		
	Brida delantera o trasera	1827001281	1827001282		
	Patas (A)	1827001275	1827001276		
	Fijación por eje	1827001613	1827001614		
	Charnela trasera con casquillo PTFE	1827001597	1827001598		
	Charnela trasera	1825805227	1825805228		
	Charnela trasera con rótula	1827001293	1827001294		
	Diá. émbolo	32 - 100			
	Detector con cable de 3 m, Reed	0830100629 (Micro)		0830100606 (Midi)	
	Detector con M 8, PNP	0830100489 (Micro)		0830100483 (Midi)	
	Fijación del detector	-		1827020084 (Midi)	
	Diá. émbolo	32	40	50	63
	Horquilla con roscas hembra	1822122024	1822122025	1822122005	1822122005
	Horquilla con roscas macho	1822122032	1822122033	1822122034	1822122034
	Placa de fijación	1827001629	1827001630	1827001631	1827001631
	Horquilla con rótula	1822124003	1822124004	1822124005	1822124005
	Acoplamiento compensador	1826409002	1826409003	1826409004	1826409004
	Diá. émbolo	80	100		
	Horquilla con roscas hembra	1822122004	1822122004		
	Horquilla con roscas macho	1822122035	1822122035		
	Placa de fijación	1827001632	1827001632		
	Horquilla con rótula	1822124006	1822124006		
	Acoplamiento compensador	1826409005	1826409005		

▲ Kit de juntas

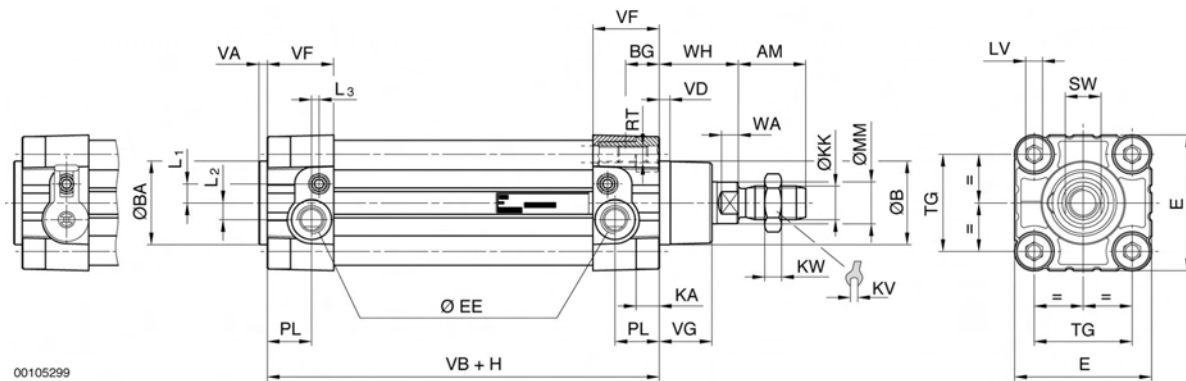
Diá. émbolo	32	40	50	63	80	100
	1827009557	1827009564	1827009569	1827009576	1827009899	1827009907



* Conexión de aire

Cilindros ISO/VDMA, Serie PRA

SERIE PRA, doble efecto, amortiguación, pistón magnético

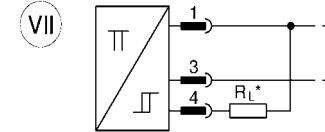
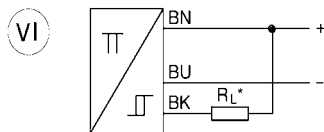
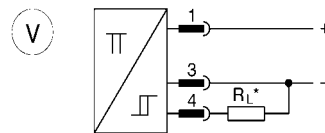
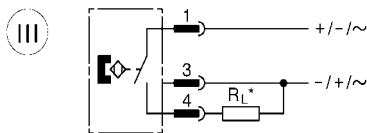
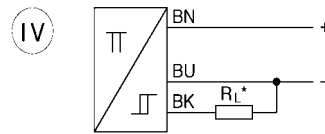
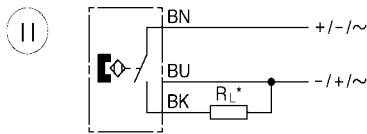


H = Carrera

Diá. émbolo	AM -0,1	B e11	e	EE	KK	VD	WH	BA e11	BG	KV	KW	MM f8	PL -0,3	RT	SW	TG		VA -0,2	
32	22	30	47	+0,4	G 1/8	M 10x1,25	5	26	30	16	17	5	12	14	M 6	10	32,5	±0,35	4
40	24	35	53	+0,4	G 1/4	M 12x1,25	5	30	35	16	19	6	16	16	M 6	10	38	±0,35	4
50	32	40	65	+0,5	G 1/4	M 16x1,5	5	37	40	16	24	8	20	21	M 8	16	46,5	±0,45	4
63	32	45	75	+0,5	G 3/8	M 16x1,5	5	37	45	16	24	8	20	22	M 8	16	56,5	±0,55	4
80	40	45	95	±0,35	G 3/8	M 20x1,5	5	46	45	16	30	10	25	27	M10	22	72	±0,6	4
100	40	55	115	±0,35	G 1/2	M 20x1,5	5	51	55	16	30	10	25	26	M10	22	89	±0,6	4

Diá. émbolo	VB		VF -0,2	VG		WA -0,2	KA	HT	LV		L1	L2	L3
32	94	±0,4	27,5	16	±0,1	6	6,3	4,75	6	e11	5	5,5	18
40	105	±0,7	31	20	±0,1	6	6,3	4,75	6	e11	5,5	8	7
50	106	±0,7	31,5	25	±0,1	8	10,6	6,7	8	e11	8	9	0
63	121	±0,8	35	25	±0,1	8	10,6	7,7	8	e11	10	11	0
80	128	±0,8	39,5	33	±0,15	10	14,6	8,3	15	-0,05/-0,2	8	14	0
100	138	±1	40,5	38	±0,15	10	14,6	8,3	15	-0,05/-0,2	14	10	0

▲ ★ Interruptor de cilindros Micro, eléctrico (contacto Reed) y electrónico (sin contacto)



00111961



	Tipo de contacto	Símbolos	Longitud del cable L [m] Material	Co- nector	Margen de temperatura ambiental	Tensión de servicio	Corriente de conmutación máx. [A]	Números de ref.
b	Reed	II (3 cables)	3 PUR	-	-20 °C a +70 °C	AC/DC 10 ... 30 V	AC/DC 0,13	0830100629
b	Reed	II (3 cables)	5 PUR	-	-20 °C a +70 °C	AC/DC 10 ... 30 V	AC/DC 0,13	0830100630
a	Reed	III (3 cables)	0,3 PUR	M8x1	-20 °C a +70 °C	AC/DC 10 ... 30 V	AC/DC 0,13	0830100488
C	Reed	III (3 cables)	0,3 PUR	M 12x1	-20 °C a +70 °C	AC/DC 10 ... 30 V	AC/DC 0,13	0830100432
d	Reed	III (3 cables)	0,3 PUR	M8x1	-20 °C a +70 °C	AC/DC 10 ... 30 V	AC/DC 0,13	0830100434
d	Reed	III (3 cables)	0,5 PUR	M8x1	-20 °C a +70 °C	AC/DC 10 ... 30 V	AC/DC 0,13	0830100436
b	sin contacto PNP	IV (3 cables)	3 PUR	-	-10 °C hasta +70 °C	DC 10 ... 30 V	DC 0,1	0830100631
b	sin contacto PNP	IV (3 cables)	5 PUR	-	-10 °C hasta +70 °C	DC 10 ... 30 V	DC 0,1	0830100632
a	sin contacto PNP	V (3 conductores)	0,3 PUR	M8x1	-10 °C hasta +70 °C	DC 10 ... 30 V	DC 0,1	0830100489
C	sin contacto PNP	V (3 conductores)	0,3 PUR	M 12x1	-10 °C hasta +70 °C	DC 10 ... 30 V	DC 0,1	0830100433
d	sin contacto PNP	V (3 conductores)	0,3 PUR	M8x1	-10 °C hasta +70 °C	DC 10 ... 30 V	DC 0,1	0830100435
d	sin contacto PNP	V (3 conductores)	0,5 PUR	M8x1	-10 °C hasta +70 °C	DC 10 ... 30 V	DC 0,1	0830100437
b	sin contacto NPN	(3 conductores)	3 PUR	-	-10 °C hasta +70 °C	DC 10 ... 30 V	DC 0,1	0830100633
b	sin contacto NPN	(3 conductores)	5 PUR	-	-10 °C hasta +70 °C	DC 10 ... 30 V	DC 0,1	0830100634
a	sin contacto NPN	(3 conductores)	0,3 PUR	M8x1	-10 °C hasta +70 °C	DC 10 ... 30 V	DC 0,1	0830100430
C	sin contacto NPN	(3 conductores)	0,3 PUR	M 12x1	-10 °C hasta +70 °C	DC 10 ... 30 V	DC 0,1	0830100431

A = Conexión por enchufe M 8x1; B = Cable de conexión; C = Conexión por enchufe M 12x1; D = Conexión por enchufe M 8x1 con tornillo moleteado

Números de referencia	Capacidad de conmutación máx.	Rs [Ω]	Caída de tensión U a Imáx.	Corriente de servicio (sin carga) sin conmutar	Corriente de servicio (sin carga) conmutada	Frecuencia de conmutación máx.	Protección contra cortocircuitos	Protegido contra inversión de polaridad
0830100629	3 W / 5 VA	15	≤ 3,6 V	-	-	< 300 Hz	NA	yes
0830100630	3 W / 5 VA	15	≤ 3,6 V	-	-	< 300 Hz	NA	yes
0830100488	3 W / 5 VA	15	≤ 3,6 V	-	-	< 300 Hz	NA	yes
0830100432	3 W / 5 VA	15	≤ 3,6 V	-	-	< 300 Hz	NA	yes
0830100434	3 W / 5 VA	15	≤ 3,6 V	-	-	< 300 Hz	NA	yes
0830100436	3 W / 5 VA	15	≤ 3,6 V	-	-	< 300 Hz	NA	yes
0830100631	-	-	≤ 2,5 V	< 20 mA	< 30 mA	< 1 kHz	yes	yes
0830100632	-	-	≤ 2,5 V	< 20 mA	< 30 mA	< 1 kHz	yes	yes
0830100489	-	-	≤ 2,5 V	< 20 mA	< 30 mA	< 1 kHz	yes	yes
0830100433	-	-	≤ 2,5 V	< 20 mA	< 30 mA	< 1 kHz	yes	yes
0830100435	-	-	≤ 2,5 V	< 20 mA	< 30 mA	< 1 kHz	yes	yes
0830100437	-	-	≤ 2,5 V	< 20 mA	< 30 mA	< 1 kHz	yes	yes
0830100633	-	-	≤ 2,5 V	< 20 mA	< 30 mA	< 1 kHz	yes	yes
0830100634	-	-	≤ 2,5 V	< 20 mA	< 30 mA	< 1 kHz	yes	yes
0830100430	-	-	≤ 2,5 V	< 20 mA	< 30 mA	< 1 kHz	yes	yes
0830100431	-	-	≤ 2,5 V	< 20 mA	< 30 mA	< 1 kHz	yes	yes

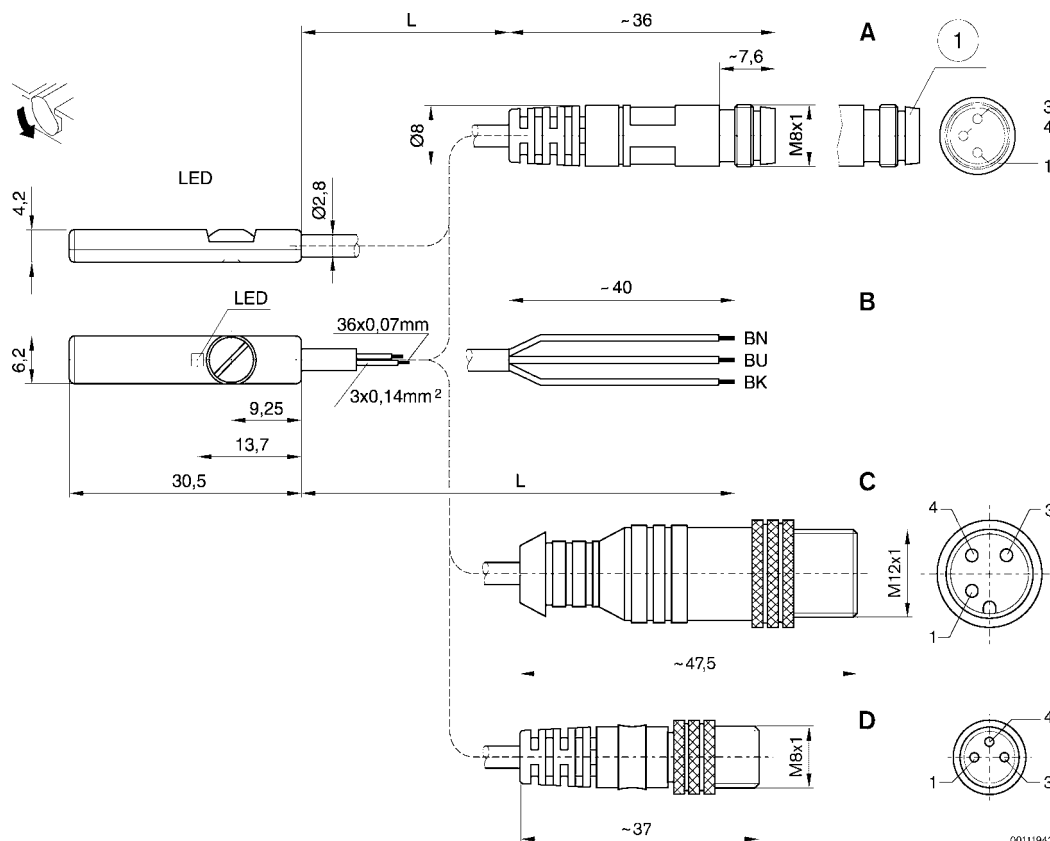
Características generales:

- Grado de protección: IP 67 - IEC 60529 (DIN VDE 0470)
- Precisión del punto de conmutación (temperatura = constante): ±0,1 mm
- Indicador: LED (amarillo = detención: conmutado)
- Materiales, cuerpo: poliamida

Reed:

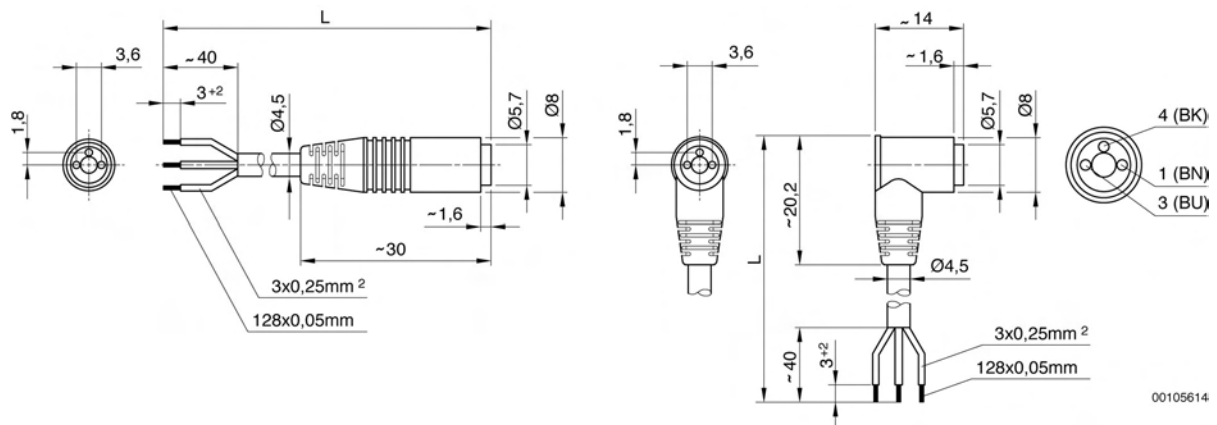
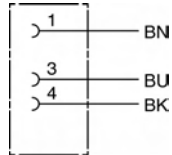
- Rs = resistencia de protección para contacto Reed
- Resistencia máx. al choque: 30 g / 11 mseg (contacto de cierre y de reposo)
- Resistencia a la vibración: 10-55 Hz, 1 mm
- Tiempos de respuesta de conmutación ON / OFF: ~ 0,5 mseg / ~ 0,1 mseg

Valores aproximados para histéresis, recorrido de reacción y velocidad de desplazamiento, ver última página de interruptores



(1) Conexión enchufable se puede combinar con conector de acoplamiento, conexión por encastre diá. 6,5

▲ ★ Enchufes de acoplamiento, conexión por encastre, acodado y recto, 6,5 diá.



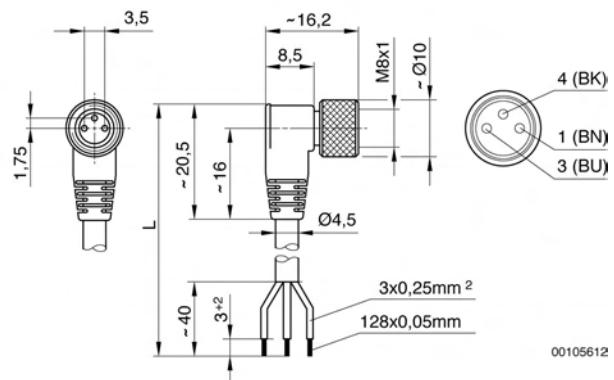
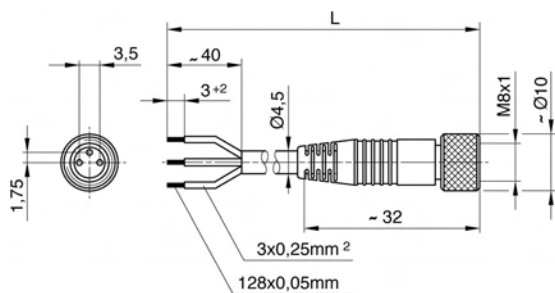
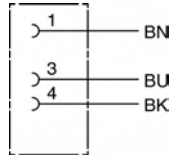
00105614

BN = marrón; BU = azul; BK = negro

Longitud del cable L [m] Material	N° de ref. en ángulo	N° de ref. recto
3 PUR	1834484084	1834484082
5 PUR	1834484085	1834484083
10 PUR	1834484199	—

- Tensión de servicio máx.: 30 V AC / 36 V CC
- Grado de protección: IP 65 - IEC 529 (DIN VDE 0470).
- Temperatura ambiental: -40 ... +85 °C
- Tipo de tubería: manguera de PVC (negra, muy flexible).

▲ ★ Enchufes de acoplamiento, con unión roscada M 8x1, acodado y recto



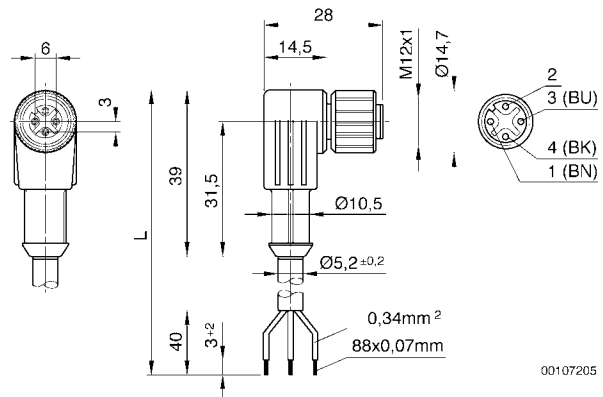
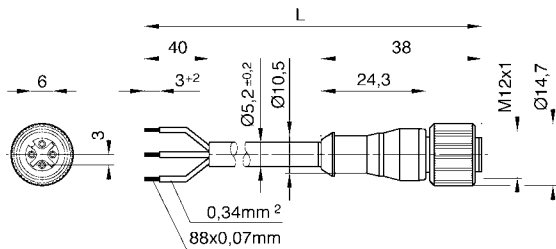
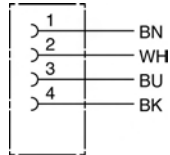
00105612

BN = marrón; BU = azul; BK = negro

Longitud del cable L [m] Material	Nº de ref. en ángulo	Nº de ref. recto
3 PUR	1834484167	1834484166
5 PUR	1834484169	1834484168
10 PUR	1834484248	1834484247
15 PUR	1834484249	—
—	1834484174	1834484173

- Tensión de servicio: 60 V CA/ 75 V CC
- Grado de protección: IP 67 - IEC 529 (DIN VDE 0470).
- Margen de temperatura ambiental: -40 ... +85 °C
- Tipo de tubería: manguera de PVC (negra, muy flexible).

▲ ★ Enchufes de acoplamiento, con unión roscada M 12x1, acodado y recto (4 pins)



00107205

BN = marrón; BU = azul; BK = negro

Longitud del cable L [m] Material	N° de ref. en ángulo	N° de ref. recto
3 PUR	1834484259	1834484256
5 PUR	1834484260	1834484257
10 PUR	1834484261	1834484258
—	1834484178	1834484177

- Tensión de servicio: 250 V CA/ 300 V CC
- Grado de protección: IP 67 - IEC 529 (DIN VDE 0470).
- Margen de temperatura ambiental: -40 ... +85 °C
- Tipo de tubería: manguera de PVC (negra, muy flexible).

Bosch Rexroth AG
Pneumatics
Ulmer Straße 4
DE-30880 Laatzen
Deutschland
+49 (0)511-21 36-0
+49 (0)511-21 36-269
sales-pneumatics@boschr-
exroth.de
www.boschrexroth.de

CENTRALAIR S.L.
Camino Portuetxe 23-25
ES-20018 San Sebastián
Guipúzcoa
Spain
+34 943 316031
+34 943 217675
sales@centralair.es
www.centralair.es

Se reserva el derecho de modifi-
cación sin previo aviso de los com-
ponentes descritos en este
catalogo.