



## Distribuidor oficial:

**DIPRAX, S.L.** Pol. Ind. Belartza Gurutzegi 17 Pab D4 - D5 20018 San Sebastian

Tel 943 37 77 40 Fax 943 37 69 23

[www.diprax.es](http://www.diprax.es)



## ÍNDICE INDEX

Vacuómetros y manómetros	6-9		<i>Vacuum and pressure gauges</i>
Vacuostatos	10-13		<i>Vacuum switches</i>
Regulación del vacío	14-17		<i>Vacuum regulation</i>
Válvulas de vacío	18-21		<i>Vacuum valves</i>
Filtros de vacío	22-27		<i>Vacuum filters</i>
Cilindros neumáticos	28-31		<i>Pneumatic cylinders</i>
Calderines de vacío/presión	32-35		<i>Pressure and vacuum reserve tanks</i>
Silenciadores	36-39		<i>Exhaust silencers</i>
Válvulas de retención de vacío	40-43		<i>Vacuum lock valves</i>
Mangueras de vacío	44-47		<i>Vacuum hoses</i>



## VACUÓMETROS Y MANÓMETROS *VACUUM AND PRESSURE GAUGES*

INDRB40

INDRB65

INDRB100

INDRT40

INDRT65

INDRTM40






INDMANVAC65



# VACUÓMETROS Y MANÓMETROS

## VACUUM AND PRESSURE GAUGES

- Vacuómetros y manómetros analógicos para visualización del valor de vacío o presión.
- Diferentes tamaños de carcasa.
- Dos tipos de conexión: rosca trasera o rosca base.
- Doble escala de medida (bar y kPa).

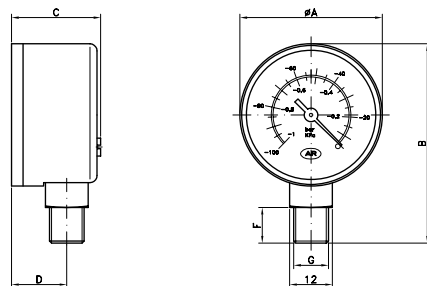
- *Analogical vacuumgauges and pressuregauges for visualization of vacuum or pressure values.*
- *Different sizes of casing.*
- *Two types of connexion: rear thread or bottom thread.*
- *Double measurement scale (bar and kPa)*

VACUÓMETROS VACUUM GAUGES					
Tamaño Size	 <b>Ø 40 mm</b>	 <b>Ø 65 mm</b>	 <b>Ø 100 mm</b>	 <b>Ø 40 mm</b>	 <b>Ø 65 mm</b>
Descripción Description	Vacuómetro Ø 40 mm con conexión inferior G1/8"	Vacuómetro Ø 65 mm con conexión inferior G1/4"	Vacuómetro Ø 100 mm con conexión inferior G1/2"	Vacuómetro Ø 40 mm con conexión trasera G1/8"	Vacuómetro Ø 65 mm con conexión trasera G1/4"
	<i>Vacuum gauge Ø 40 mm with G1/8" bottom connection</i>	<i>Vacuum gauge Ø 65 mm with G1/4" bottom connection</i>	<i>Vacuum gauge Ø 100 mm with G1/2" bottom connection</i>	<i>Vacuum gauge Ø 40 mm with G1/8" rear connection</i>	<i>Vacuum gauge Ø 65 mm with G1/4" rear connection</i>
Rango de Escala Scale Range	0... -1 bar 0... -100 KPa	0... -1 bar 0... -100 KPa	0... -1 bar 0... -100 KPa	0... -1 bar 0... -100 KPa	0... -1 bar 0... -100 KPa
Temperatura de trabajo Working Temperature	-20... +60°C	-20... +60°C	-20... +60°C	-20... +60°C	-20... +60°C
Error de temperatura Temperature error	± 0,3% F.S.	± 0,3% F.S.	± 0,3% F.S.	± 0,3% F.S.	± 0,3% F.S.
Precisión Accuracy	± 1,6% F.S.	± 1,6% F.S.	± 1,6% F.S.	± 1,6% F.S.	± 1,6% F.S.
Conexión Connection	G1/8" inferior G1/8" bottom	G1/4" inferior G1/4" bottom	G1/2" inferior G1/2" bottom	G1/8" trasera G1/8" rear	G1/4" trasera G1/4" rear
Peso Weight	43 g	144 g	489 g	63 g	135 g
Referencia de pedido Ordering reference	INDRB40	INDRB65	INDRB100	INDRT40	INDRT65

MANÓMETROS PRESSURE GAUGES		
Tamaño Size	 <b>Ø 40 mm</b>	 <b>Ø 65 mm</b>
Descripción Description	Manómetro Ø 40 mm con conexión trasera G1/8"	Mano-vacuómetro Ø 65 mm con conexión trasera G1/4"
	<i>Pressure gauge Ø 40 mm with G1/8" rear connection</i>	<i>Vacuum-pressure gauge Ø 65 mm with G1/4" rear connection</i>
Rango de Escala Scale Range	0... +10 bar	-1... +1,5 bar
Temperatura de trabajo Working Temperature	-20... +60°C	-20... +60°C
Error de temperatura Temperature error	± 0,3% F.S.	± 0,3% F.S.
Precisión Accuracy	± 2% F.S.	± 2% F.S.
Conexión Connection	G1/8" inferior G1/8" bottom	G1/4" inferior G1/4" bottom
Peso Weight	49 g	314 g
Referencia de pedido Ordering reference	INDRTM40	INDMANVAC65

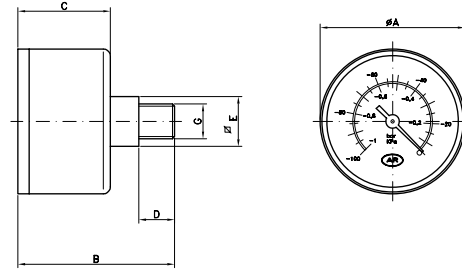
## DIMENSIONES DIMENSIONS

Entrada inferior *Bottom connection*



		A	B	C	D	E	F	G
Vacuómetros <i>Vacuum gauges</i>	<b>INDRB40</b>	40	56	25	9,5	12	10	G 1/8"
	<b>INDRB65</b>	63,5	83	32	10,5	14	13	G 1/4"
	<b>INDRB100</b>	101,5	135	50	19	22	20,5	G 1/2"

Entrada trasera *Rear connection*



		A	B	C	D	E	G
Vacuómetros <i>Vacuum gauges</i>	<b>INDRT40</b>	41	44	26	10	14	G 1/8"
	<b>INDRT65</b>	65	49	30	12	14	G 1/4"
Manómetro <i>Pressure gauge</i>	<b>INDRTM40</b>	40	41	25	10	12	G 1/8"
Mano-vacuómetro <i>Pressure-vacuum gauge</i>	<b>INDMANVAC65</b>	63	52	28	14,5	15	G 1/4"



## VACUOSTATOS VACUUM SWITCHES

INDVAR100 1/8C1

INDVAR100 1/4C1

INDVAR100 1/4 PNNA



INDVAR100 1/4 PNNC

# VACUOSTATOS

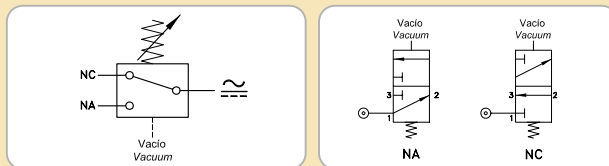
## VACUUM SWITCHES

- Dispositivos de conmutación eléctrica o neumática para control de la presión de vacío.
- Utilizados en sistemas de seguridad y ahorro de energía, o en cualquier aplicación en la que sea necesario conocer si la presión de vacío se encuentra por encima o por debajo de un cierto valor.
- Punto de conmutación regulable mediante tornillo de ajuste.
- Incluyen salida Normalmente Abierta (NA) y Normalmente Cerrada (NC).

- *Electrical or pneumatic commutation devices for vacuum monitoring.*
- *Used in security and energy saving systems or in any application in which it is necessary to know if the vacuum pressure is above or below a certain value.*
- *Set point is adjustable by adjustment screw.*
- *Includes normally-opened (NA) and normally-closed (NC) outputs.*

VAR100			
			
	1/8	1/4	1/4 Neumático / Pneumatic
<b>Descripción</b> <i>Description</i>	Vacuostato electromecánico, rosca G1/8" <i>Electro-mechanical vacuum switch, G1/8"</i>	Vacuostato electromecánico, rosca G1/4" <i>Electro-mechanical vacuum switch, G1/4"</i>	Vacuostato neumático, rosca G1/4" <i>Pneumatic vacuum switch, G1/4"</i>
<b>Rango de regulación de presión</b> <i>Pressure setting range</i>	-200... -990 mbar	-200 mbar ... -990 mbar	-150... -950 mbar
<b>Intervención eléctrica</b> <i>Electric Intervention</i>	Por microinterruptor: máximo 1,5 A a 220 V AC, 1 A a 24 V DC <i>By micro-switch: maximum 1,5 A at 200 V AC, 1 A at 24 V DC</i>		...
<b>Señal neumática</b> <i>Pneumatic signal</i>	...	...	2... 8 bar
<b>Límites de presión de trabajo</b> <i>Limit operation pressure</i>	-0,990... 10 bar	-0,990... 10 bar	-0,990 ... 10 bar
<b>Repetibilidad</b> <i>Repeatability</i>	± 20 mbar	± 20 mbar	± 20 mbar
<b>Histéresis</b> <i>Hysteresis</i>	150 ± 50 mbar	150 ± 50 mbar	150 ± 50 mbar
<b>Medios aplicables</b> <i>Applicable media</i>	Aire seco no lubricado <i>Non lubricated, dry air</i>	Aire seco no lubricado <i>Non lubricated, dry air</i>	Aire seco no lubricado <i>Non lubricated, dry air</i>
<b>Error de temperatura</b> <i>Temperatura error</i>	40 mbar cada 10°C, respecto a la temperatura ambiente (20°C) 40 mbar per 10°C, regarding to ambient temperature (20°C)	40 mbar cada 10°C, respecto a la temperatura ambiente (20°C) 40 mbar per 10°C, regarding to ambient temperature (20°C)	40 mbar cada 10°C, respecto a la temperatura ambiente (20°C) 40 mbar per 10°C, regarding to ambient temperature (20°C)
<b>Temperaturas de trabajo</b> <i>Working temperature</i>	0... 50°C (no debe estar congelado) <i>(must not be frozen)</i>	0... 50°C (no debe estar congelado) <i>(must not be frozen)</i>	-10... 60°C (no debe estar congelado) <i>(must not be frozen)</i>
<b>Conexión</b> <i>Connection</i>	G 1/8"	G 1/4"	G 1/4"
<b>Peso</b> <i>Weight</i>	69 g	75 g	82 g
<b>Referencias de Pedido</b> <i>Ordering References</i>	N. abierto (NA) N. cerrado (NC) <b>INDVAR1001/8C1</b>	N. abierto (NA) N. cerrado (NC) <b>INDVAR1001/4C1</b>	N. abierto (NA) N. cerrado (NC) <b>INDVAR1001/4PNNA</b> <b>INDVAR1001/4PNNC</b>

### Esquema neumático *Pneumatic diagram*



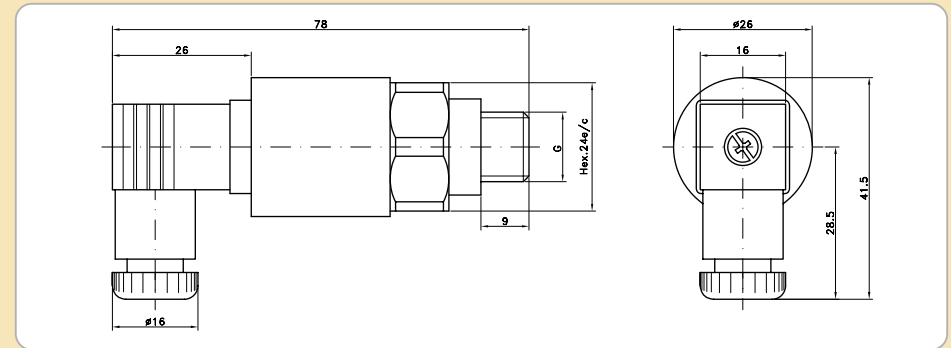
**INDVAR1001/8C1**

**INDVAR1001/4C1**

**INDVAR1001/4PNNA**

**INDVAR1001/4PNNC**

### DIMENSIONES *DIMENSIONS*



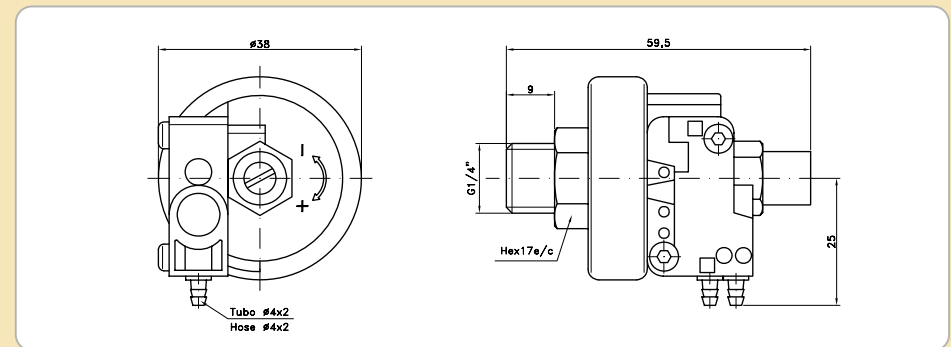
**INDVAR1001/8C1**

**INDVAR1001/4C1**

**G**

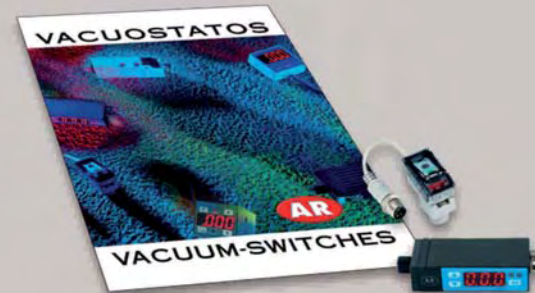
G1/8"

G1/4"



**INDVAR1001/4PNNA**

**INDVAR1001/4PNNC**



¿Necesita un sensor de vacío electrónico?  
Consulte nuestro catálogo de sensores de vacío  
AR o [www.ar-vacuum.com](http://www.ar-vacuum.com)

*Looking for an electronic vacuum switch?  
Consult our AR vacuum sensors' catalogue or visit  
[www.ar-vacuum.com](http://www.ar-vacuum.com)*



## REGULACIÓN DE VACÍO *VACUUM REGULATION*

ECONRED1/2

ECONRED3/4

ECONVREG3/8

ECONVREG3/4

ECONVREG11/2



# REGULACIÓN DEL VACÍO

## VACUUM REGULATION

Estos reguladores se utilizan en sistemas de un solo generador o bomba de vacío, cuando se necesita un valor de depresión distinto para diferentes ramales del circuito. De esta forma, la regulación sólo afectará a ese ramal y no al resto del circuito.

*These regulators are used in single generator or vacuum pump systems when a different value of depression for different branches from the circuit is needed. This way, the regulation will only affect that branch and not the rest of the circuit.*




### REGULADORES DE VACÍO VACUUM REGULATORS

		
	1/2	3/4
<b>Descripción</b> <i>Description</i>	Regulador de Vacío con conexiones rosca G1/2" <i>Vacuum regulator with G1/2" thread connection</i>	Regulador de Vacío con conexiones rosca G3/4" <i>Vacuum regulator with G3/4" thread connection</i>
<b>Tipo de funcionamiento</b> <i>Type of operation</i>	Membrana-pistón <i>Membrane-piston</i>	Membrana-pistón <i>Membrane-piston</i>
<b>Materiales</b> <i>Materials</i>	Aluminio, latón, NBR <i>Aluminium, brass, NBR</i>	Aluminio, latón, NBR <i>Aluminium, brass, NBR</i>
<b>Posición de montaje</b> <i>Mounting position</i>	Indiferente <i>Indifferent</i>	Indiferente <i>Indifferent</i>
<b>Máx. caudal de aspiración</b> <i>Max. air suction flow</i>	50 m <sup>3</sup> /h	50 m <sup>3</sup> /h
<b>Rango de regulación</b> <i>Operating temperature</i>	-1... -866 mbar	-1... -866 mbar
<b>Temperatura de trabajo</b> <i>Operating temperature</i>	-7... +90°C	-7... +90°C
<b>Conexión</b> <i>Connection</i>	G1/2"	G3/4"
<b>Peso</b> <i>Weight</i>	1.529 g	1.514 g
<b>Referencia de pedido</b> <i>Ordering reference</i>	ECONRED1/2	ECONRED3/4

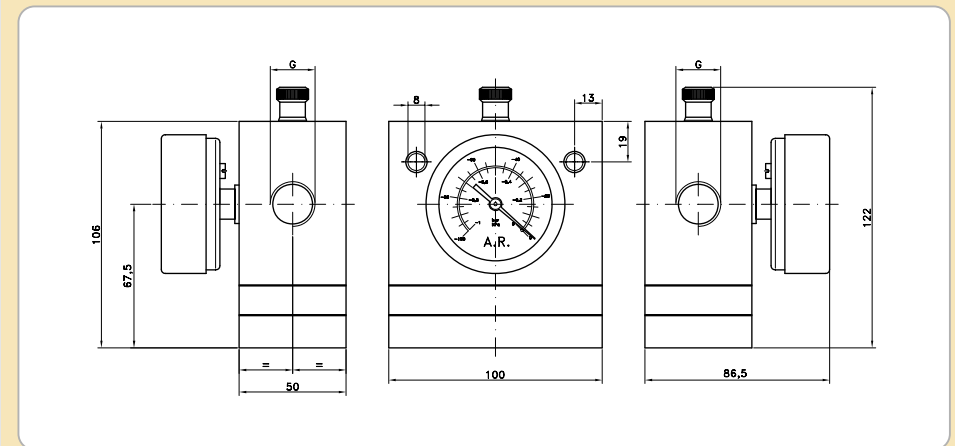
Estas válvulas limitan el vacío máximo alcanzable en sistemas con turboaspirante, protegiendo el motor eléctrico de posibles sobrecargas no aceptables. También se utilizan en sistemas de bomba de vacío, donde es necesario regular el nivel máximo de depresión. Un ejemplo habitual es la manipulación de elementos frágiles o deformables susceptibles de rotura como cartón, melamina, cristal fino, etc.

*These valves limit the attainable maximum vacuum in systems of aspiration turbine, protecting the electrical motor of possible unacceptable overloads. Also they are used in systems of vacuum pump, from where it is necessary to regulate the maximum level of depression. An usual example is the manipulation of fragile or deformable elements susceptible of breakage like cardboard, melamine, fine crystal, etc.*

### VÁLVULAS LIMITADORAS DE VACÍO VACUUM RESTRICTOR VALVES

			
	3/8	3/4	1 1/2
<b>Descripción</b> <i>Description</i>	Válvulas Limitadoras de Vacío con conexiones rosca G3/8" <i>Vacuum Restrictor Valves with G3/8" thread connection</i>	Válvulas Limitadoras de Vacío con conexiones rosca G3/4" <i>Vacuum Restrictor Valves with G3/4" thread connection</i>	Válvulas Limitadoras de Vacío con conexiones rosca G11/2" <i>Vacuum Restrictor Valves with G11/2" thread connection</i>
<b>Tipo de funcionamiento</b> <i>Type of operation</i>	Pistón <i>Piston</i>	Pistón <i>Piston</i>	Pistón <i>Piston</i>
<b>Materiales</b> <i>Materials</i>	Latón, acero, aluminio, hierro niquelado <i>Brass, steel, aluminium, nickel-plated iron</i>		
<b>Posición de montaje</b> <i>Mounting position</i>	Indiferente <i>Indifferent</i>	Indiferente <i>Indifferent</i>	Indiferente <i>Indifferent</i>
<b>Rango de regulación</b> <i>Operating temperature</i>	-700... 0 mbar	-700... 0 mbar	-700... 0 mbar
<b>Temperatura de trabajo</b> <i>Operating temperature</i>	-7... +90 °C	-7... +90 °C	-7... +90 °C
<b>Conexión</b> <i>Connection</i>	G3/8"	G3/4"	G11/2"
<b>Peso</b> <i>Weight</i>	110 g	200 g	553 g
<b>Referencia de pedido</b> <i>Ordering reference</i>	ECONVREG3/8	ECONVREG3/4	ECONVREG11/2

### DIMENSIONES DIMENSIONS



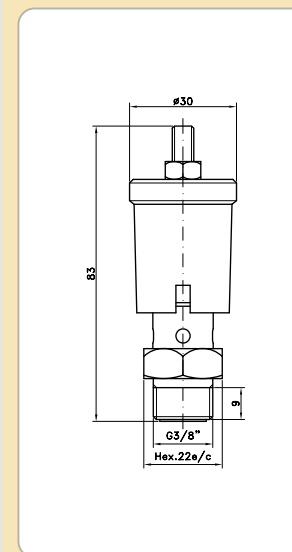
ECONRED1/2

ECONRED3/4

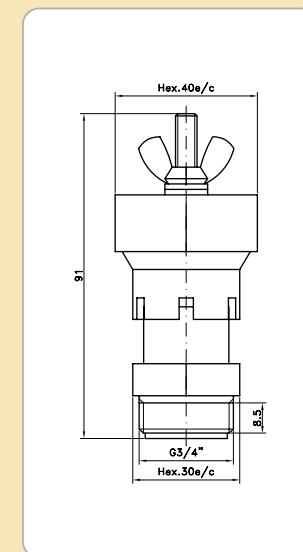
G

G1/2"

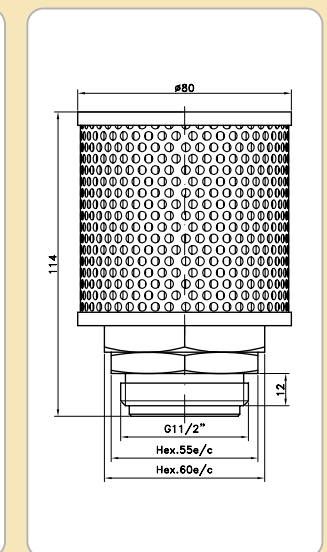
G3/4"



ECONVREG3/8



ECONVREG3/4



ECONVREV11/2





## VÁLVULAS DE VACÍO VACUUM VALVES

EVV55

EVV56

EVV57

EVV58

EVV59

# VÁLVULAS DE VACÍO

## VACUUM VALVES

- Válvulas de 3/2 vías utilizadas para controlar el paso de vacío a los diferentes puntos de trabajo.
- Sus grandes diámetros de paso permiten el trabajo con vacío sin tener pérdidas de carga.
- Pilotajes disponibles: 24 VCC, 24 VAC, 220 VAC y controlada por aire (pilotaje neumático).
- Opciones: Normalmente Abierta (NA) y Normalmente Cerrada (NC).
- Permiten el desprendimiento de la pieza gracias a la vía de escape. También se utilizan en conmutación entre vacío y presión (uno en cada vía) para lograr desprendimientos rápidos de pieza, reduciendo enormemente los tiempos de ciclo.
- Utilizadas en circuitos de vacío con varios sectores o en sistemas de ahorro de energía, para controlar el paso del vacío del tanque de reserva a las ventosas.
- Las versiones NA se utilizan en sistemas de seguridad, donde en caso de corte del suministro eléctrico, el paso de vacío hacia las ventosas queda abierto.

- *Valves of 3/2 ways used to control the passage of vacuum at different stages of work.*
- *Their large passage diameters allow for vacuum-work without having pressure drops.*
- *Pilot available: 24 VDC, 24 VAC, 220 VAC, and air controlled (pneumatic pilot).*
- *Options: normally-opened (NA) and normally-closed (NC).*
- *They allow the releasing of the piece thanks to the exhaust way. They are also used in vacuum and pressure commutation in order to obtain fast loosening of the piece thus reducing the cycle timings.*
- *Used in vacuum circuits with several sectors or in systems of energy saving, to control the passage of the vacuum from the reserve tank to the vacuum cups.*
- *The normally open (NA) versions are used in security systems, where in case of electrical supply cut, the passage of vacuum towards the vacuum cups is open.*

### EVV

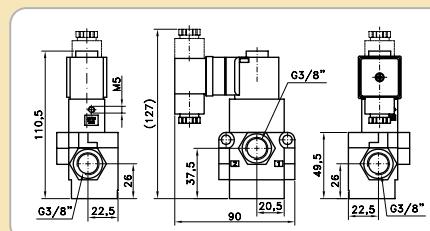
Serie Series	55	56	57	58	59
<b>Descripción</b> Description	Electroválvula de vacío de 3 vías rosca G3/8" 3 ways vacuum solenoid valve, G3/8" thread	Electroválvula de vacío de 3 vías rosca G3/4" 3 ways vacuum solenoid valve, G3/4" thread	Electroválvula de vacío de 3 vías rosca G1" 3 ways vacuum solenoid valve, G1" thread	Electroválvula de vacío de 3 vías rosca G1 1/2" 3 ways vacuum solenoid valve, G1 1/2" thread	Electroválvula de vacío de 3 vías rosca G2 1/2" 3 ways vacuum solenoid valve, G2 1/2" thread
Fluido Fluid	Aire, gases inertes Air, inert gases	Aire, gases inertes Air, inert gases	Aire, gases inertes Air, inert gases	Aire, gases inertes Air, inert gases	Aire, gases inertes Air, inert gases
Rango de presión Pressure range	-1... 10 bar*	-1... 10 bar*	-1... 10 bar*	-1... 10 bar*	-1... 10 bar*
Orificio Orifice	8 mm	16 mm	27 mm	38 mm	53 mm
Temperatura de trabajo Operating temperature	-18 ... +50°C	-18 ... +50°C	-18 ... +50°C	-18 ... +50°C	-18 ... +50°C
Bobina Coil	Sellada con Epoxi; Cables clase A Epoxy encapsulated; Class A wires				
Tolerancia de voltaje Voltage range	-15... +10%	-15... +10%	-15... +10%	-15... +10%	-15... +10%
Potencia absorbida CA Power AC	- Llamada: 14,8 VA Mant.:10,9 VA - Inrush: 14,8 VA Holding:10,9 VA		- Llamada: 33 VA Mant.: 19,7 VA - Inrush: 33 VA Holding: 19,7 VA		
Potencia absorbida CC Power DC	=1... 17 W		=1... 24 W		
Tiempo de respuesta Response time	Excitación: 9 ms Desexcitación: 4,8 ms Energize: 9 ms De-energize: 4,8 ms	Excitación: 11 ms Desexcitación: 10 ms Energize: 11 ms De-energize: 10 ms	Excitación: 23 ms Desexcitación: 13 ms Energize: 23 ms De-energize: 13 ms	Excitación: 25 ms Desexcitación: 18 ms Energize: 25 ms De-energize: 18 ms	Excitación: 35 ms Desexcitación: 25 ms Energize: 35 ms De-energize: 25 ms
Protección Protection	IP 65	IP 65	IP 65	IP 65	IP 65
Pilotaje externo Pilot pressure	>1,8 bar	>1,8 bar	>1,8 bar	>1,8 bar	>1,8 bar
Función Function	3/2 (2/2), NA o NC NO or NC	3/2 (2/2), NA o NC NO or NC	3/2 (2/2), NA o NC NO or NC	3/2 (2/2), NA o NC NO or NC	3/2 (2/2), NA o NC NO or NC
Rosca de conexión Connection fitting	G3/8"	G3/4"	G1"	G1 1/2"	G2 1/2"
Peso Weight	410 g	1.040 g	2.113 g	3.020 g	6.090 g

\* De vacío a 2 bar, utilizar un pilotaje externo. A partir de 2 bar, utilizar un pilotaje interno (o pilotaje externo).  
Para aplicaciones de mando neumático, la presión de pilotaje debe ser superior o igual a la presión principal.  
\* From vacuum to 2 bar, use external pilot. Above 2 bar, use internal pilot for external pilot.  
For remote air applications, signal pressure must be greater than or equal to main pressure.

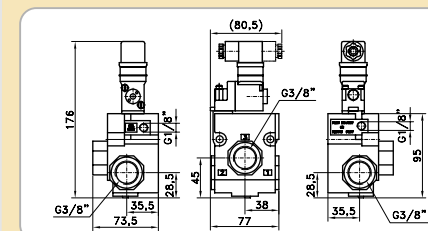
### Referencias de pedido Ordering references

EVV	Pilotaje Pilot	Función Function
55	24C: Pilotaje eléctrico, 24 V CC	NA: Normalmente Abierta
56	24C: Solenoid pilot operated, 24 V DC	NA: Normally Open
57		
58	24A: Pilotaje eléctrico, 24 V AC	NC: Normalmente Cerrada
59	24A: Solenoid pilot operated, 24 V AC	NC: Normally Closed
	220: Pilotaje eléctrico, 220 V AC	
	220: Solenoid pilot operated, 220 V AC	
	PN: Pilotaje neumático	
	PN: Remote air operated	
Ejemplo: EVV5524CNA		

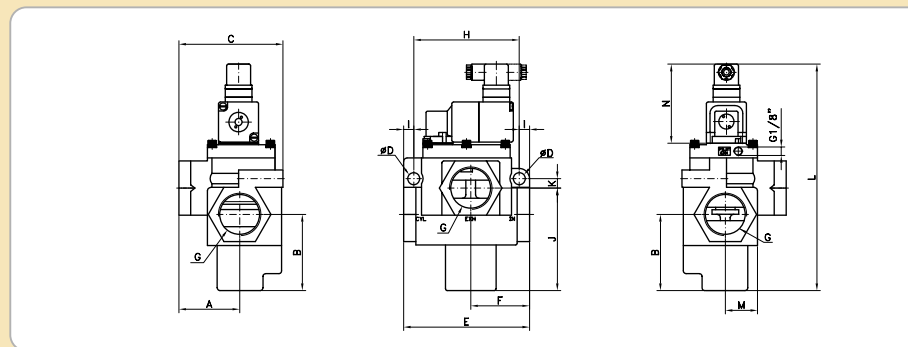
### DIMENSIONES DIMENSIONS



EVV55

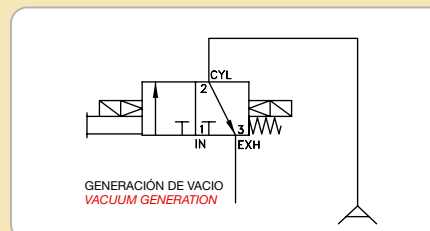


EVV56

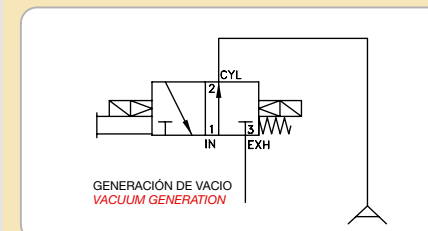


	A	B	C	D	E	F	G	H	I	J	K	L	M	N
EVV57	53	61,5	97	∅ 8,5	111	55,5	G1"	82,5	14	89	0	216	36,5	89
EVV58	68	85,5	117	∅13,5	141,5	66	G1 1/2"	118,5	11,5	115	10,5	254	36	89
EVV59	90,5	110,5	158	∅13,5	197,5	99	G2 1/2"	156,5	20,5	158,5	21	314,5	49	89

### Esquema neumático Pneumatic diagram



Normalmente abierta (NA) Normally open (NO)



Normalmente cerrada (NC) Normally Closed (NC)



## FILTROS DE VACÍO VACUUM FILTERS

FNU

FMV


FVP

# FILTROS DE VACÍO


## VACUUM FILTERS

- Protegen el circuito de vacío ante el paso de partículas sólidas y polvo, evitando averías.
- Fácil comprobación visual de la cantidad de suciedad acumulada.
- Acceso rápido al cartucho filtrante para su limpieza o sustitución.
- Elemento filtrante en diferentes materiales, diferentes micrajes a escoger.

- They protect the vacuum system of the passage of solid particles and dust, avoiding failures.
- Easy visual verification of the amount of accumulated dirt.
- Fast access to the filter cartridge for cleaning or substitution.
- Filter element in different materials, different filtration levels to choose from.

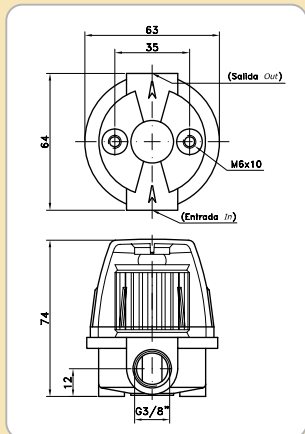
FNU				
				
<div style="display: flex; justify-content: space-around;"> <span>3/8</span> <span>1/2</span> </div>				
<b>Descripción</b> <i>Description</i>	Filtro completo cartucho de inox, rosca de conexión G3/8" hembra. <i>Complete stainless steel cartridge filter, G3/8" female thread connection.</i>	Filtro completo cartucho de papel, rosca de conexión G3/8" hembra. <i>Complete paper cartridge filter, G3/8" female thread connection.</i>	Filtro completo cartucho de inox, rosca de conexión G1/2" hembra. <i>Complete stainless steel cartridge filter, G3/8" female thread connection.</i>	Filtro completo cartucho de papel, rosca de conexión G1/2" hembra. <i>Complete paper cartridge filter, G3/8" female thread connection.</i>
Rosca de conexión <i>Connection thread</i>	G3/8"	G3/8"	G1/2"	G1/2"
Grado de filtración <i>Filtration level</i>	60µ	15µ*	60µ	100µ
Máx. caudal de aspiración <i>Maximum air suction flow</i>	300 NL/min	300 NL/min	600 NL/min	1.300 NL/min
Material Elemento <i>Filtrante</i> <i>Filtering Element</i> <i>Material</i>	Acero inox, chapa zincada, NBR <i>Stainless steel, zincated metal sheet, NBR</i>	Papel, chapa zincada, plástico esponjoso <i>Paper, zincated metal sheet, spongy plastic</i>	Acero inox, chapa zincada, NBR <i>Stainless steel, zincated metal sheet, NBR</i>	Acero inox, chapa zincada, NBR <i>Stainless steel, zincated metal sheet, NBR</i>
Materiales Cuerpo <i>House Materials</i>	Durethan T40, aluminio, NBR <i>Durethan T40, aluminium, NBR</i>	Durethan T40, aluminio, NBR <i>Durethan T40, aluminium, NBR</i>	Durethan T40, aluminio, NBR <i>Durethan T40, aluminium, NBR</i>	Durethan T40, aluminio, NBR <i>Durethan T40, aluminium, NBR</i>
Temperatura de trabajo <i>Operating temperature</i>	-20... +50°C	-20... +50°C	-20... +50°C	-20... +50°C
Peso <i>Weight</i>	126 g	142 g	248 g	338 g
Referencia de pedido <i>Complete</i>	FILFNU3/8	FILFNU3/8AP	FILFNU1/2	FILFNU1/2L 100
Ordening reference <i>Kit recambio</i> <i>Spare kit</i>	FILKITFNU3/8	FILKITFNU3/8P	FILKITFNU1/2	FILKITFNU1/2L 100

\* Versión disponible en 5µ ref. FILFNU3/8AP5 \* 5µ version available, ref. FILFNU3/8AP5

FMV				
				
<div style="display: flex; justify-content: space-around;"> <span>1</span> <span>1 1/4</span> <span>1 1/2</span> <span>2</span> </div>				
<b>Descripción</b> <i>Description</i>	Filtro completo FMV, cartucho de papel y rosca de conexión G1" hembra. <i>Complete FMV filter, paper cartridge and G1" female thread connection.</i>	Filtro completo FMV, cartucho de papel y rosca de conexión G1 1/4" hembra. <i>Complete FMV filter, paper cartridge and G1 1/4" female thread connection.</i>	Filtro completo FMV, cartucho de papel y rosca de conexión G1 1/2" hembra. <i>Complete FMV filter, paper cartridge and G1 1/2" female thread connection.</i>	Filtro completo FMV, cartucho de papel y rosca de conexión G2" hembra. <i>Complete FMV filter, paper cartridge and G2" female thread connection.</i>
Rosca de Conexión <i>Connection Thread</i>	G1"	G1 1/4"	G1 1/2"	G2"
Grado de filtración <i>Filtration level</i>	10 µ	10 µ	10 µ	10 µ
Máximo caudal de aspiración <i>Maximum air suction flow</i>	1.500 NL/min	2.200 NL/min	2.800 NL/min	5.000 NL/min
Temperatura de trabajo <i>Operating temperature</i>	-20... +50°C	-20... +50°C	-20... +50°C	-20... +50°C
Materiales <i>Materials</i>	Fe, Nbr	Fe, Nbr	Fe, Nbr	Fe, Nbr
Peso <i>Weight</i>	1.200 g	1.800 g	2.050 g	4.634 g
Referencia de pedido <i>Complete</i>	FILFMV1	FILFMV1 1/4	FILFMV1 1/2	FILFMV2
Ordening reference <i>Kit recambio</i> <i>Spare kit</i>	FILKITFMV1	FILKITFMV1 1/4	FILKITFMV1 1/2	FILKITFMV2

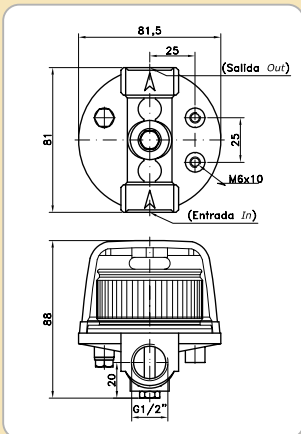
FVP										
										
<div style="display: flex; justify-content: space-around;"> <span>1/2</span> <span>3/4</span> <span>1</span> </div>										
<b>Descripción</b> <i>Description</i>	Filtro completo cartucho de inox, rosca de conexión G1/2" hembra. <i>Complete FVP stainless steel cartridge filter, G1/2" female thread connection.</i>	Filtro completo cartucho de papel, rosca de conexión G1/2" hembra. <i>Complete FVP paper cartridge filter, G1/2" female thread connection.</i>	Filtro completo cartucho de plástico, rosca de conexión G1/2" hembra. <i>Complete FVP plastic cartridge filter, G1/2" female thread connection.</i>	Filtro completo cartucho de inox, rosca de conexión G3/4" hembra. <i>Complete FVP stainless steel cartridge filter, G3/4" female thread connection.</i>	Filtro completo cartucho de papel, rosca de conexión G3/4" hembra. <i>Complete FVP paper cartridge filter, G3/4" female thread connection.</i>	Filtro completo cartucho de plástico, rosca de conexión G3/4" hembra. <i>Complete FVP plastic cartridge filter, G3/4" female thread connection.</i>	Filtro completo cartucho de inox, rosca de conexión G1" hembra. <i>Complete FVP stainless steel cartridge filter, G1" female thread connection.</i>	Filtro completo cartucho de papel, rosca de conexión G1" hembra. <i>Complete FVP paper cartridge filter, G1" female thread connection.</i>	Filtro completo cartucho de plástico, rosca de conexión G1" hembra. <i>Complete FVP plastic cartridge filter, G1" female thread connection.</i>	Filtro completo cartucho de plástico, rosca de conexión G1" hembra. <i>Complete FVP plastic cartridge filter, G1" female thread connection.</i>
Rosca de conexión <i>Connection Thread</i>	G1/2"	G1/2"	G1/2"	G3/4"	G3/4"	G3/4"	G1"	G1"	G1"	
Grado de filtración <i>Filtration level</i>	50 µ	25 µ	50 µ	50 µ	25 µ	50 µ	50 µ	25 µ	50 µ	
Máximo caudal de aspiración <i>Maximum air suction flow</i>	400 NL/min	400 NL/min	367 NL/min	1100 NL/min	1100 NL/min	1083 NL/min	1167 NL/min	1167 NL/min	1833 NL/min	
Material elemento filtrante <i>Filtrating element material</i>	Acero inox, chapa galvanizada, goma esponjosa <i>Stainless steel, galvanized metal sheet, spongy rubber</i>	Papel, chapa galvanizada, goma esponjosa <i>Paper, galvanized metal sheet, spongy rubber</i>	Poliéster, polipropileno, PVC <i>Polyester, polypropylene, PVC</i>	Acero inox, chapa galvanizada, goma esponjosa <i>Stainless steel, galvanized metal sheet, spongy rubber</i>	Papel, chapa galvanizada, goma esponjosa <i>Paper, galvanized metal sheet, spongy rubber</i>	Poliéster, polipropileno, PVC <i>Polyester, polypropylene, PVC</i>	Acero inox, chapa galvanizada, goma esponjosa <i>Stainless steel, galvanized metal sheet, spongy rubber</i>	Papel, chapa galvanizada, goma esponjosa <i>Paper, galvanized metal sheet, spongy rubber</i>	Poliéster, polipropileno, PVC <i>Polyester, polypropylene, PVC</i>	
Materiales cuerpo <i>House materials</i>	Polipropileno, SAN, ETP, latón CW614N <i>Polypropylen, SAN, ETP, brass CW614N</i>	Polipropileno, SAN, ETP, latón CW614N <i>Polypropylen, SAN, ETP, brass CW614N</i>	Polipropileno, SAN, ETP, latón CW614N <i>Polypropylen, SAN, ETP, brass CW614N</i>	Polipropileno, SAN, ETP, latón CW614N <i>Polypropylen, SAN, ETP, brass CW614N</i>	Polipropileno, SAN, ETP, latón CW614N <i>Polypropylen, SAN, ETP, brass CW614N</i>	Polipropileno, SAN, ETP, latón CW614N <i>Polypropylen, SAN, ETP, brass CW614N</i>	Polipropileno, SAN, ETP, latón CW614N <i>Polypropylen, SAN, ETP, brass CW614N</i>	Polipropileno, SAN, ETP, latón CW614N <i>Polypropylen, SAN, ETP, brass CW614N</i>	Polipropileno, SAN, ETP, latón CW614N <i>Polypropylen, SAN, ETP, brass CW614N</i>	
Temperatura de trabajo <i>Operating temperature</i>	-20... +50°C	-20... +50°C	-20... +50°C	-20... +50°C	-20... +50°C	-20... +50°C	-20... +50°C	-20... +50°C	-20... +50°C	
Peso <i>Weight</i>	460 g	420 g	400 g	784 g	750 g	735 g	1.030 g	980 g	960 g	
Referencia de pedido <i>Complete</i>	FILFVP1/2	FILFVP1/2P	FILFVP1/2PL	FILFVP3/4	FILFVP3/4P	FILFVP3/4PL	FILFVP1	FILFVP1P	FILFVP1PL	
Ordening reference <i>Kit recambio</i> <i>Spare kit</i>	FILKITFVP1/2	FILKITFVP1/2P	FILKITFVP1/2PL	FILKITFVP3/4	FILKITFVP3/4P	FILKITFVP3/4PL	FILKITFVP1	FILKITFVP1P	FILKITFVP1PL	

FNU

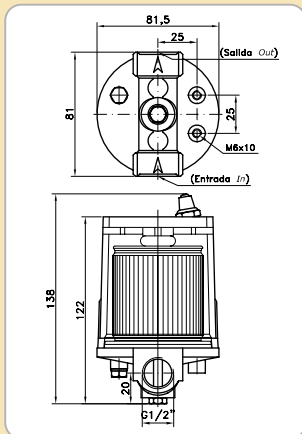


FILFNU3/8

FILFNU3/8 P

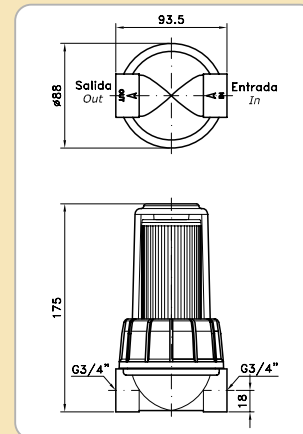


FILFNU1/2



FILFNU1/2L100

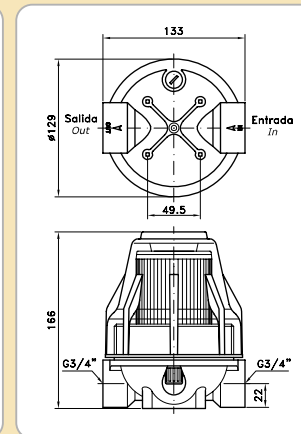
FVP



FILFVP1/2

FILFVP1/2P

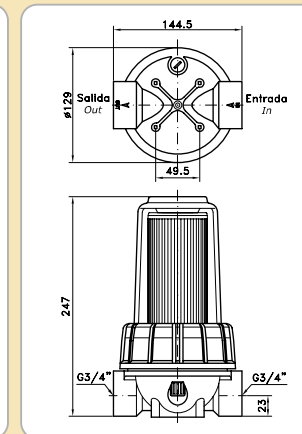
FILFVP1/2PL



FILFVP3/4

FILFVP3/4P

FILFVP3/4PL

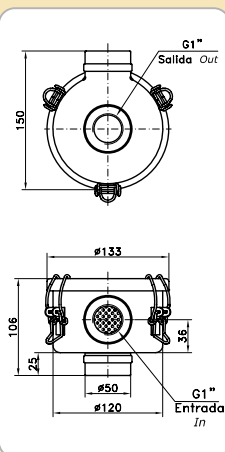


FILFVP1

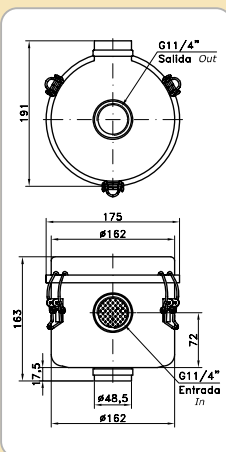
FILFVP1P

FILFVP1PL

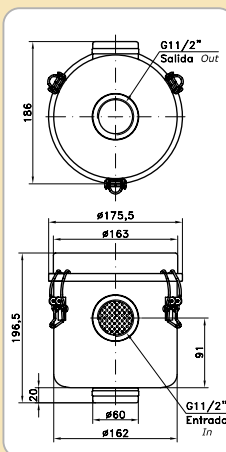
FMV



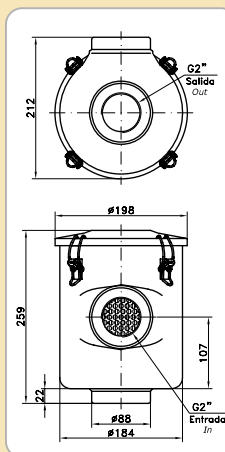
FILFMV1



FILFMV11/4



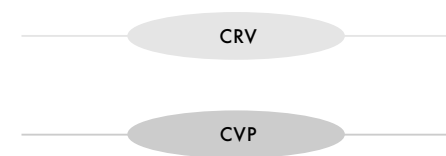
FILFMV11/2



FILFMV2



## CILINDROS NEUMÁTICOS *PNEUMATIC CYLINDERS*



### Cilindros de vacío Vacuum cylinder

- Cilindros diseñados para su utilización en sistemas de manipulación por vacío.
- Tipo CRV: Cilindros de ciclo rápido accionados por vacío, preparados para el montaje de una ventosa en su extremo. Al alimentar el cilindro con vacío, el vástago sale automáticamente hasta que la ventosa encuentra pieza. En este momento el vástago se retrae de forma automática hasta su posición inicial. Al cesar la alimentación de vacío, la ventosa desprende la pieza. No necesitan detectores magnéticos.

- *Cylinders designed for use in manipulation systems by vacuum.*
- *CRV type: Fast cycle cylinders vacuum-activated prepared for the assembly of a vacuum cup at the extremity. By feeding the cylinder with vacuum, the piston rod leaves automatically until the vacuum cup finds the piece. At this point the piston rod retracts automatically to the starting position. When stopping the feeding of vacuum, the vacuum cup gives off the piece. They do not need.*

### Cilindros de vástago perforado Perforated rod cylinders

- Tipo CVP: Cilindros de doble efecto en dos tamaños: Ø32 y Ø40 mm. El vástago es hueco para permitir el paso de vacío, mientras que los extremos disponen de roscas de G1/8" para la conexión de la ventosa a un lado y el tubo de vacío al otro. El paso nominal de vacío es de Ø7 mm, y el caudal máximo a través del vástago es de 440 Nl/min.

- *CVP type: Double effect cylinders in two sizes: Ø32 and Ø40 mm. The piston rod is hollow to allow the passage of vacuum, whereas the ends have threads of G1/8" for the connection of the vacuum cup to one side and the vacuum tube to the other. The nominal passage of vacuum is Ø7 mm and the maximum volume through the piston rod is 440 Nl/min.*

#### CRV

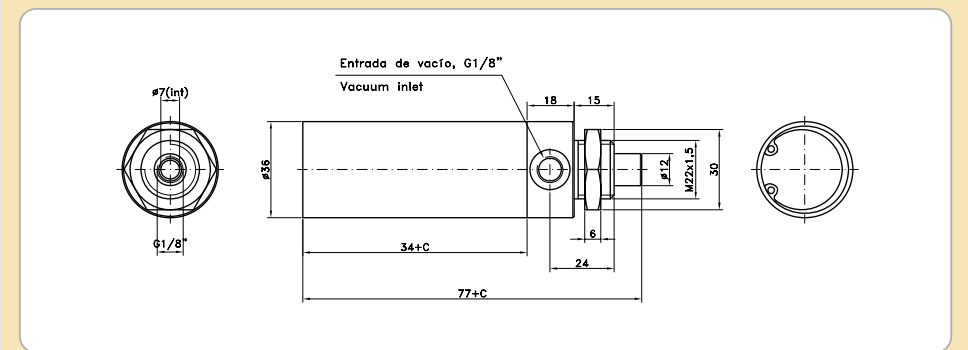
Carrera Stroke	10	25	50	75	100
Descripción Description	Cilindro de vacío, diámetro 32 mm y carrera 10 mm Vacuum cylinder, 32 mm diameter and 10 mm stroke	Cilindro de vacío, diámetro 32 mm y carrera 25 mm Vacuum cylinder, 32 mm diameter and 25 mm stroke	Cilindro de vacío, diámetro 32 mm y carrera 50 mm Vacuum cylinder, 32 mm diameter and 50 mm stroke	Cilindro de vacío, diámetro 32 mm y carrera 75 mm Vacuum cylinder, 32 mm diameter and 75 mm stroke	Cilindro de vacío, diámetro 32 mm y carrera 100 mm Vacuum cylinder, 32 mm diameter and 100 mm stroke
Fluido Fluid	Aire comprimido filtrado con o sin lubricación. Clean air with or without lubrication				
Fuerza Máx. Max. Force	750 g	750 g	750 g	750 g	750 g
Presión Máx. Max. Pressure	10 bar	10 bar	10 bar	10 bar	10 bar
Temperatura de trabajo Working temperature	-20°C... +80°C	-20°C... +80°C	-20°C... +80°C	-20°C... +80°C	-20°C... +80°C
Materiales Materials	AL; CrMo	AL; CrMo	AL; CrMo	AL; CrMo	AL; CrMo
Peso Weight	330 g	370 g	463 g	555 g	650 g
Referencia de pedido Ordering reference	CILCRV3210	CILCRV3225	CILCRV3250	CILCRV3275	CILCRV32100

#### CVP

Carrera Stroke	10	25	50	75	100
Descripción Description	Cilindro neumático de vástago perforado de carrera 10 mm Pneumatic cylinder with perforated rod and 10 mm stroke	Cilindro neumático de vástago perforado de carrera 25 mm Pneumatic cylinder with perforated rod and 25 mm stroke	Cilindro neumático de vástago perforado de carrera 50 mm Pneumatic cylinder with perforated rod and 50 mm stroke	Cilindro neumático de vástago perforado de carrera 75 mm Pneumatic cylinder with perforated rod and 75 mm stroke	Cilindro neumático de vástago perforado de carrera 100 mm Pneumatic cylinder with perforated rod and 100 mm stroke
Fluido Fluid	Aire comprimido filtrado con o sin lubricación. Clean air with or without lubrication				
Presión Máx. Max. Pressure	10 bar	10 bar	10 bar	10 bar	10 bar
Temperatura de trabajo Working temperature	-20°C... +80°C	-20°C... +80°C	-20°C... +80°C	-20°C... +80°C	-20°C... +80°C
Materiales Materials	AL; CrMo	AL; CrMo	AL; CrMo	AL; CrMo	AL; CrMo
F. empuje a 6 bar F. Tracción a 6 bar Force at 6 bar	425 N	425 N	425 N	425 N	425 N
F. retorno a 6 bar F. Tracción a 6 bar Force at 6 bar	365 N	365 N	365 N	365 N	365 N
Peso Weight	280 g	357 g	484 g	611 g	739 g
Ref. de pedido Ordering ref.	CILCVP3210A	CILCVP3225A	CILCVP3250A	CILCVP3275A	CILCVP32100A
F. empuje a 6 bar F. Tracción a 6 bar Force at 6 bar	664 N	664 N	664 N	644 N	644 N
F. retorno a 6 bar F. Tracción a 6 bar Force at 6 bar	559 N	559 N	559 N	559 N	559 N
Peso Weight	430 g	543 g	730 g	918 g	1.105 g
Ref. de pedido Ordering ref.	CILCVP4010A	CILCVP4025A	CILCVP4050A	CILCVP4075A	CILCVP40100A

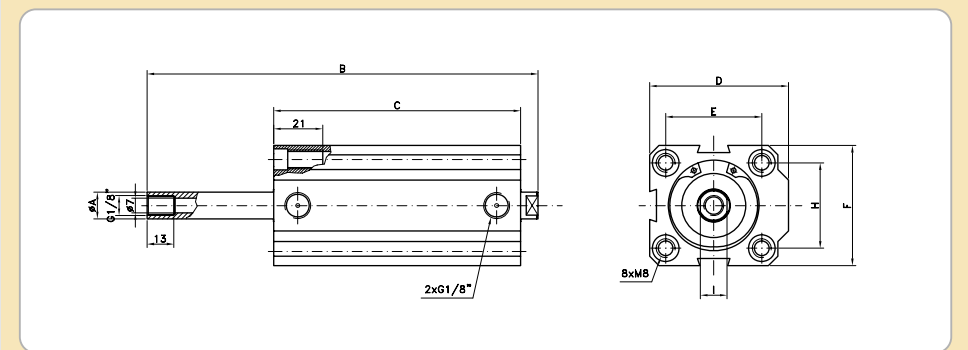
### DIMENSIONES DIMENSIONS

#### Cilindros de vacío Vacuum cylinders



	CILCRV3210	CILCRV3225	CILCRV3250	CILCRV3275	CILCRV32100
C	10	25	50	75	100

#### Cilindros de vástago perforado Perforated rod cylinders



	A	B	C	D	E	F	H	I	
CVP32	CILCVP3210	Ø 12	72	49	52	36	45	32	11
	CILCVP3225	Ø 12	102	64	52	36	45	32	11
	CILCVP3250	Ø 12	152	89	52	36	45	32	11
	CILCVP3275	Ø 12	202	114	52	36	45	32	11
	CILCVP32100	Ø 12	252	139	52	36	45	32	11
CVP40	CILCVP4010	Ø 16	75	52	59	41	55	41	13
	CILCVP4025	Ø 16	105	67	59	41	55	41	13
	CILCVP4050	Ø 16	155	92	59	41	55	41	13
	CILCVP4075	Ø 16	205	117	59	41	55	41	13
	CILCVP40100	Ø 16	255	142	59	41	55	41	13



CALDERINES DE VACÍO/PRESIÓN  
*PRESSURE/VACUUM RESERVE TANKS*

CALVAL




# CALDERINES DE VACÍO/PRESIÓN

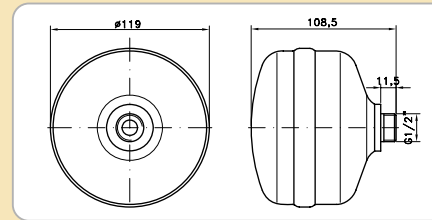
## PRESSURE/VACUUM RESERVE TANKS

- Calderines de reserva de vacío, utilizados en los sistemas de seguridad o ahorro de energía.
- También utilizados, en toda la gama de eyectores y centrales, como acumuladores neumáticos de presión, en los sistemas de expulsión rápida de piezas o para la limpieza de filtros.
- Fabricados en aleación de aluminio anticorrosión.
- Diseñados para soportar el vacío absoluto o una presión máxima de 10-15,5 bar según modelo.

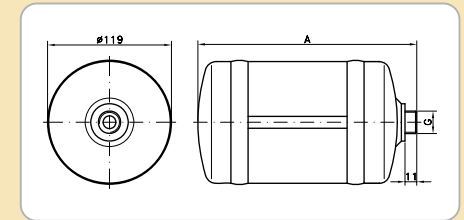
- Reserve vacuum tanks, used in security and energy saving systems.
- Also used, in all the range of ejectors and multi-stage ejectors, as pneumatic accumulators of pressure, in the systems of quick expulsion of workpieces or for the cleaning of filters.
- Made in anticorrosion aluminium alloy.
- Designed to support the absolute vacuum or a maximum pressure of 10-15.5 bar according to model.

	Volumen (L) Volume (L)	Descripción Description	Presión Máx. Max. Pressure	Peso Weight	Referencia de pedido Ordering reference
	0,5	Calderín de aluminio, volumen 0,5 litros, rosca de conexión G1/2" gas. Aluminium reserve tank, 0,5 litres volume, thread connection G1/2" gas.	10 bar	0,4 kg	CALVAL0,5L
	1,5	Calderín de aluminio, volumen 1,5 litros, rosca de conexión G1/2" gas. Aluminium reserve tank, 1,5 litres volume, thread connection G1/2" gas.	15,5 bar	0,7 kg	CALVAL1,5L
	2	Calderín de aluminio, volumen 2 litros, rosca de conexión G3/4" gas. Aluminium reserve tank, 2 litres volume, thread connection G3/4" gas.	15,5 bar	0,9 kg	CALVAL2L
	3	Calderín de aluminio, volumen 3 litros, rosca de conexión G3/4" gas. Aluminium reserve tank, 3 litres volume, thread connection G3/4" gas.	15,5 bar	1,1 kg	CALVAL3L
	5	Calderín de aluminio, volumen 5 litros, rosca de conexión G3/4" y G1/2" gas. Aluminium reserve tank, 5 litres volume, thread connections G3/4" and G1/2" gas.	15,5 bar	1,7 kg	CALVAL5L
	10	Calderín de aluminio, volumen 10 litros, rosca de conexión G3/4" y G1/2" gas. Aluminium reserve tank, 10 litres volume, thread connections G3/4" and G1/2" gas.	14 bar	2,4 kg	CALVAL10L
	15	Calderín de aluminio, volumen 15 litros, rosca de conexión G3/4" y G1/2" gas. Aluminium reserve tank, 15 litres volume, thread connections G3/4" and G1/2" gas.	14 bar	3,3 kg	CALVAL15L
	20	Calderín de aluminio, volumen 20 litros, rosca de conexión G3/4" y G1/2" gas. Aluminium reserve tank, 20 litres volume, thread connections G3/4" and G1/2" gas.	14 bar	3,7 kg	CALVAL20L
	25	Calderín de aluminio, volumen 25 litros, rosca de conexión G3/4", G1/2" y G2" gas. Aluminium reserve tank, 25 litres volume, thread connection G3/4", G1/2" and G2" gas.	14 bar	4,6 kg	CALVAL25L
	40	Calderín de aluminio, volumen 40 litros, rosca de conexión G3/4", G1/2" y G2" gas. Aluminium reserve tank, 40 litres volume, thread connections G3/4", G1/2" and G2" gas.	14 bar	7,3 kg	CALVAL40L
	60	Calderín de aluminio, volumen 60 litros, rosca de conexión G3/4", G1/2" y G2" gas. Aluminium reserve tank, 60 litres volume, thread connections G3/4", G1/2" and G2" gas.	14 bar	9,3 kg	CALVAL60L
	100	Calderín de aluminio, volumen 100 litros, rosca de conexión G3/4", G1/2" y G2" gas. Aluminium reserve tank, 100 litres volume, thread connections G3/4", G1/2" and G2" gas.	10 bar	11,3 kg	CALVAL100L

## DIMENSIONES DIMENSIONS



CALVAL0,5L

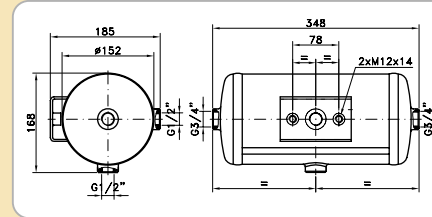


CALVAL1,5L

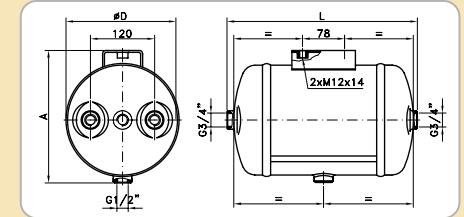
CALVAL2L

CALVAL3L

	A	G
CALVAL1,5L	205	G 1/2"
CALVAL2L	260	G 3/4"
CALVAL3L	360	G 3/4"



CALVAL5L

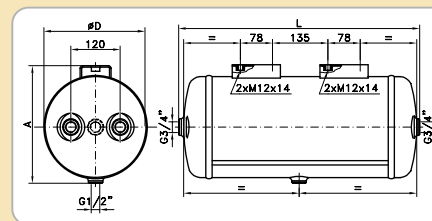


CALVAL10L

CALVAL15L

CALVAL20L

	A	D	L
CALVAL10L	247	206	356
CALVAL15L	247	206	535
CALVAL20L	286	245	500

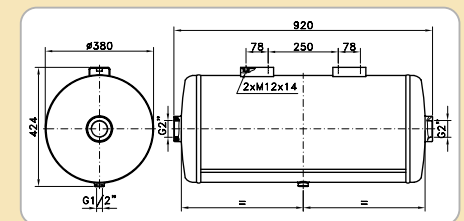


CALVAL25L

CALVAL40L

CALVAL60L

	A	D	L
CALVAL25L	286	246	587
CALVAL40L	286	246	937
CALVAL60L	322	276	1111



CALVAL100L



## SILENCIADORES DE VACÍO EXHAUST SILENCERS FOR VACUUM

SILRL1/4

SILRL3/8

SILRL3/8-18

SILRL1/2

SILRL3/4

SILRL40

SILRL50

# SILENCIADORES DE VACÍO

## EXHAUST SILENCER FOR VACUUM

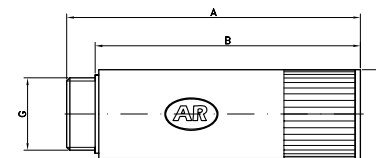
- Fabricados en plástico inyectado PPS.
- Gran potencial de insonorización debido a la combinación de polietileno de alta densidad y a su recubrimiento interno de espuma fonoabsorbente.
- Su diseño abierto en el extremo impide su saturación, haciendo adecuado su uso en ambientes sucios o pulverulentos.

- *Made in PPS injected plastic.*
- *Great sound-proofing potential due to the combination of high-density polyethylene and its internal coating of phono-absorbent foam.*
- *Its open design at the extremity prevents saturation, making it suitable to use in dirty or dusty environments.*

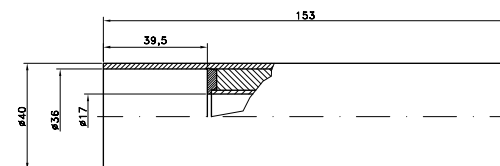
	Descripción <i>Description</i>	Reducción ruido* <i>Noise reduction*</i>	Peso <i>Weight</i>	Referencia de pedido <i>Ordering reference</i>
	Silenciador, rosca de conexión G1/4"gas, diámetro 25 mm. <i>Exhaust silencer, thread connection G1/4"gas, 25 mm diameter.</i>	12 dB	14 g	SILRL1/4
	Silenciador, rosca de conexión G3/8"gas, diámetro 25 mm. <i>Exhaust silencer, thread connection G3/8"gas, 25 mm diameter.</i>	12 dB	15 g	SILRL3/8
	Silenciador, rosca de conexión G3/8"gas, diámetro 18 mm. <i>Exhaust silencer, thread connection G3/8"gas, 18 mm diameter.</i>	12 dB	8 g	SILRL3/8-18
	Silenciador, rosca de conexión G1/2"gas, diámetro 25 mm. <i>Exhaust silencer, thread connection G1/2"gas, 25mm diameter.</i>	12 dB	17 g	SILRL1/2
	Silenciador, rosca de conexión G3/4"gas, diámetro 35 mm. <i>Exhaust silencer, thread connection G3/4"gas, 35 mm diameter.</i>	12 dB	33 g	SILRL3/4
	Silenciador, diámetro de encaje 36 mm, diámetro externo 40 mm. <i>Exhaust silencer, 36 mm internal fitting diameter, 40 mm external diameter.</i>	20 dB	82 g	SILRL40
	Silenciador, diámetro de encaje 36 mm, diámetro externo 50 mm. <i>Exhaust silencer, 36 mm internal fitting diameter, 50 mm external diameter.</i>	20 dB	233 g	SILRL50

\* Valores aproximados \* *Approximate values*

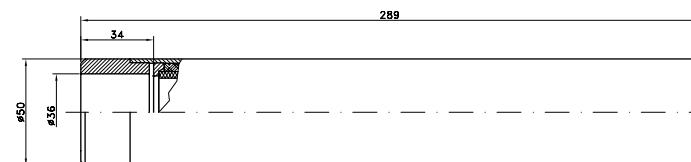
## DIMENSIONES DIMENSIONS



	A	B	D	G
SILRL1/4	71,5	63,5	25	G1/4"
SILRL3/8	82,5	74,5	25	G3/8"
SILRL3/8-18	71,5	62,5	18	G3/8"
SILRL1/2	82,5	74,5	25	G1/2"
SILRL3/4	102,5	92,5	35	G3/4"



SILRL40



SILRL50



## VÁLVULAS DE RETENCIÓN DE VACÍO YORK VACUUM LOCK VALVES

ECONYORK3/8

ECONYORK1/2

ECONYORK3/4

ECONYORK1

ECONYORK1 1/4

ECONYORK1 1/2

ECONYORK2

# VÁLVULAS DE RETENCIÓN DE VACÍO

## YORK VACUUM LOCK VALVES

- Válvulas unidireccionales utilizadas en dispositivos donde es importante mantener la depresión de un sistema cerrado de vacío. La válvula bloquea la fuga de vacío, manteniendo la pieza cogida por las ventosas cuando el generador de vacío no está funcionando.

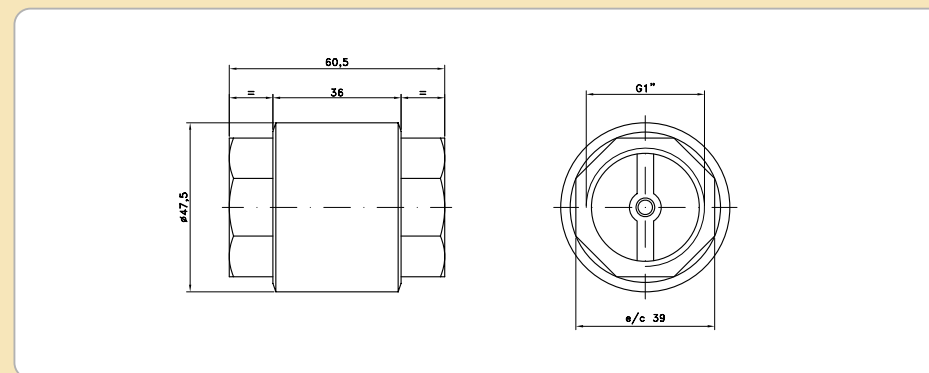
- Utilizadas en sistemas de seguridad y ahorro de energía, en los cuales hay un remanente de vacío en un calderín acumulador.

- *Unidirectional valves used in devices where it is important to maintain the depression of a closed system of vacuum. The valve blocks the leakage of vacuum, maintaining the piece taken by the vacuum cups when the vacuum generator is not working.*

- *Used in security and energy saving systems, in which there is a reserve of vacuum in an accumulating reserve tank.*

	Rosca Thread	Descripción Description	Peso Weight	Referencia de pedido Ordering reference
	G3/8"	Válvula de retención de vacío, roscas de conexión R3/8"gas. <i>Vacuum Lock Valve, thread connection R3/8"gas.</i>	135 g	ECONYORK3/8
	G1/2"	Válvula de retención de vacío roscas de conexión R1/2"gas. <i>Vacuum Lock Valve, thread connection R1/2"gas.</i>	140 g	ECONYORK1/2
	G3/4"	Válvula de retención de vacío roscas de conexión R3/4"gas. <i>Vacuum Lock Valve, thread connection R3/4"gas.</i>	187 g	ECONYORK3/4
	G1"	Válvula de retención de vacío roscas de conexión R1"gas. <i>Vacuum Lock Valve, thread connection R1"gas.</i>	284 g	ECONYORK1
	G1 1/4"	Válvula roscas de conexión R1 1/4"gas. <i>Vacuum Lock Valve, thread connection R1 1/4"gas.</i>	390 g	ECONYORK11/4
	G1 1/2"	Válvula de retención de vacío roscas de conexión R1 1/2"gas. <i>Vacuum Lock Valve, thread connection R1 1/2"gas.</i>	600 g	ECONYORK11/2
	G2"	Válvula de retención de vacío roscas de conexión R2"gas. <i>Vacuum Lock Valve, thread connection R2"gas.</i>	883 g	ECONYORK2

## DIMENSIONES DIMENSIONS



	A	B	C	D	G
ECONYORK3/8	46	28,5	21	34,5	G3/8"
ECONYORK1/2	46	27,5	26	34,5	G1/2"
ECONYORK3/4	53	31	32	41,5	G3/4"
ECONYORK1	60,5	36	39	47,5	G1"
ECONYORK1 1/4	66	41	47	59,5	G1 1/4"
ECONYORK1 1/2	73	44	55	70	G1 1/2"
ECONYORK2	79,5	50	66	86,5	G2"



## MANGUERAS DE VACÍO VACUUM HOSES

VARMANGXX

VARMANG40AST

VARMANGXX PUR

VARMANGXXPRES

- Manguera utilizada en circuitos de vacío y para el transporte de productos, por su estructura anti-implosión.
- Fabricada en PVC plastificado, reforzado con espiral de acero.
- Superficie interior y exterior completamente lisa.
- Resistente a los agentes atmosféricos y a muchos productos químicos.

- *A hose used in vacuum circuits and for the transportation of products, for its anti-implosion structure.*
- *Made in plasticized PVC and reinforced with a steel spiral.*
- *Completely smooth inner and outer surface.*
- *Resistant to atmospheric agents and many chemical agents.*

### MANGUERA REFORZADA REINFORCED HOSE



ø INT	15	20	25	30	40	60
Materiales Materials	PVC plastificado reforzado con espiral de acero. Plasticized PVC, reinforced with steel spiral.					
Espesor Thickness	3,2 mm	3,5 mm	4 mm	4 mm	5 mm	6 mm
Temperatura de trabajo Working temperatura	-10... +60°C	-10... +60°C	-10... +60°C	-10... +60°C	-10... +60°C	-10... +60°C
Depresión máxima Maximum depression	833 mbar	833 mbar	833 mbar	833 mbar	833 mbar	784 mbar
Radio de curvatura Curve radio	30 mm	34 mm	42 mm	50 mm	66 mm	130 mm
Peso / metro Weight / meter	250 g/m	350 g/m	500 g/m	600 g/m	870 g/m	1.700 g/m
Referencias de pedido Reference order	VARMANG15	VARMANG20	VARMANG25	VARMANG30	VARMANG40	VARMANG60

- Manguera utilizada en circuitos de vacío y para el transporte de productos, por su estructura anti-implosión.
- Fabricada en Poliuretano con espiral de PVC rígido antichoque, superficie interior completamente lisa, exterior corrugada, grandes características mecánicas.
- Muy ligera y flexible, y muy resistente a la abrasión.
- Resistente a la acción de los agentes atmosféricos y a gran parte de productos químicos.
- Incluye hilo de cobre exterior para descarga estática.

- *A hose used in vacuum circuits and for the transportation of products, for its anti-implosion structure.*
- *Made in Polyurethane with a shock-absorbent reinforced PVC spiral, completely smooth inner surface, corrugated outer surface, great mechanical characteristics.*
- *Very light and flexible and very resistant to abrasion.*
- *Resistant to atmospheric agents and to a great deal of chemical agents.*
- *Includes an exterior copper thread for static discharge.*

### MANGUERA REFORZADA ANTIESTÁTICA ANTISTATIC REINFORCED HOSE



ø INT	40
Materiales Materials	Poliuretano con espiral de refuerzo PVC e hilo de cobre antiestático. Polyurethane with PVC reinforcement spiral and antistatic copper wire.
Espesor Thickness	1... 3 mm
Temperatura de trabajo Working temperatura	-20... +80°C
Depresión máxima Maximum depression	294 mbar
Radio de curvatura Curve radio	140 mm
Peso / metro Weight / meter	400 g/m
Referencias de pedido Reference order	VARMANG40AST

- Manguera utilizada en circuitos de vacío y para el transporte de productos, por su estructura anti-implosión.
- Fabricada en Poliuretano con espiral de PVC rígido antichoque, superficie interior completamente lisa, exterior corrugada, grandes características mecánicas.
- Muy ligera y flexible, y muy resistente a la abrasión.
- Resistente a la acción de los agentes atmosféricos y a gran parte de productos químicos.

- *A hose used in vacuum circuits and for the transportation of products, for its anti-implosion structure.*
- *Made in Polyurethane with a shock-absorbent reinforced PVC spiral, completely smooth inner surface, corrugated outer surface, great mechanical characteristics.*
- *Very light and flexible and very resistant to abrasion.*
- *Resistant to atmospheric agents and to a great deal of chemical agents.*

- Manguera utilizada en circuitos de vacío y presión.
- Fabricada en Nitrilo reforzado con hilo de poliéster.
- Alta resistencia a la abrasión.

- *Hose used in vacuum and pressure circuits*
- *Made in reinforced nitrile with polyester thread*
- *High resistance to abrasion*

### MANGUERA REFORZADA FLEXIBLE REINFORCED FLEXIBLE HOSE



ø INT	20	30	32	40	50	60
Materiales Materials	Poliuretano con espiral de refuerzo de PVC. Polyurethane with PVC reinforcement spiral.					
Espesor Thickness	0,4... 2,5 mm	0,4... 2,5 mm	0,4... 2,6 mm	0,5... 3 mm	0,5... 3,3 mm	0,5... 3,5 mm
Temperatura de trabajo Working temperatura	-20... +80°C	-20... +80°C	-20... +80°C	-20... +80°C	-20... +80°C	-20... +80°C
Depresión máxima Maximum depression	245 mbar	245 mbar	196 mbar	196 mbar	196 mbar	157 mbar
Radio de curvatura Curve radio	25 mm	35 mm	35 mm	60 mm	70 mm	80 mm
Peso / metro Weight / meter	100 g/m	140 g/m	155 g/m	200 g/m	290 g/m	425 g/m
Referencias de pedido Reference order	VARMANG 20PUR	VARMANG 30PUR	VARMANG 32PUR	VARMANG 40PUR	VARMANG 50PUR	VARMANG 60PUR

### MANGUERA PARA PRESIÓN PRESSURE HOSE



ø INT	10	15
Materiales Materials	PVC y nitrilo reforzado con hilo de poliéster. VC and nitrile reinforced with polyester yarn.	
Espesor Thickness	3 mm	4,5 mm
Temperatura de trabajo Working temperatura	-15... +60°C	-15... +60°C
Presión máxima Maximum pressure	20 bar	20 bar
Peso / metro Weight / meter	120 g/m	440 g/m
Referencias de pedido Reference order	VARMANG10PRES	VARMANG15PRES