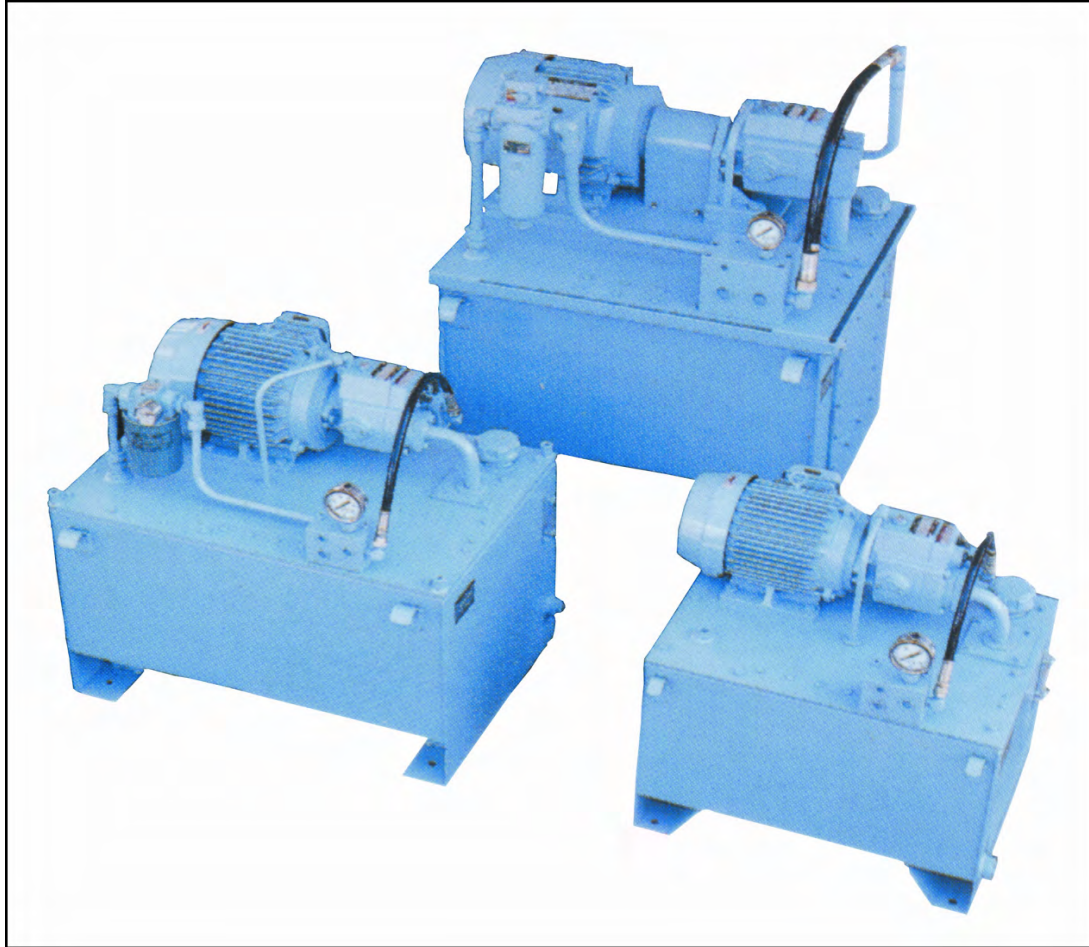


DIPRAX SL. Equipos hidraulicos standar



EQUIPOS STANDARD "IDE" CON BOMBA DE ENGRANAJES CONSTANTE

EQUIPOS STANDARD "IDP" CON BOMBA DE PALETAS CONSTANTE

EQUIPOS STANDARD "IDV" CON BOMBA CAUDAL VARIABLE

EQUIPOS HIDRAULICOS SEGÚN LAS NECESIDADES DEL CLIENTE

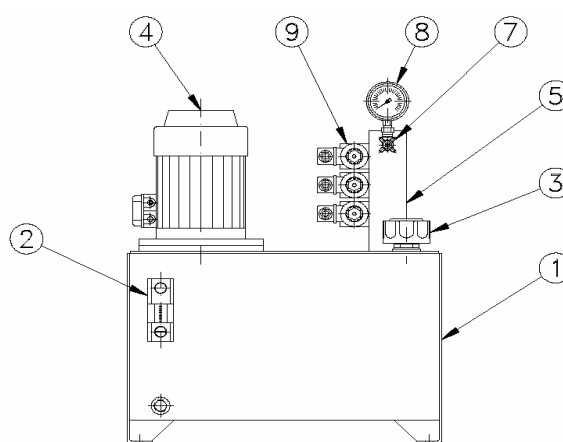
CENTRALES HIDRAULICAS SERIE "IDE"

CARACTERISTICAS GENERALES

Las centrales hidráulicas "IDE" están equipadas con bombas de engranajes de caudal constante, son de concepción compacta con moto bomba vertical y con todos los componentes colocados sobre el depósito. Al tener la posibilidad de incorporar diferentes bloques hidráulicos (modulares, elevación, bloques especiales...) la serie "IDE" se adapta a mayoría de aplicaciones.

COMPONENTES ESTANDAR

- 1.- Depósito de acero de 16 a 100 lts.
- 2.- Nivel Visual.
- 3.- Filtro de aire.
- 4.- Motor eléctrico trifásico de 0,55 a 15 kW.
- 5.- Placa base estándar o especial
- 6.- Válvula de seguridad.
- 7,8.- Manómetro de glicerina con protector.
- 9.- Electrovalvulas y modulares NG6 y 10 (opcional)
- Bomba de engranajes externo de 1,2 a 26 cc/rev.
- Filtro de aspiración sumergido.



CODIFICACION

IDE	- 55	- 22	- 5,5	- R	- NG61	-10	
Serie	Capacidad de depósito (lts)	Cilindrada de bomba (cc/rev)	Potencia Motor (kW)	Filtro retorno	Placa base (Ver Tabla)	Nº Serie	
IDE	16: 16 lts.	1,2: 1,2 cc/rev	0,55: 0,55 kW	R: Con filtro	VS: Válvula seguridad	10	
		1,7: 1,7 cc/rev	0,75: 0,75 kW		N61: NG6 1 estación		
	30: 30 lts.	2,5: 2,5 cc/rev	1,1: 1,1 kW		N62: NG6 2 estaciones		
		3,5: 3,5 cc/rev	1,5: 1,5 kW		N63: NG6 3 estaciones		
	55: 55 lts.	4,3: 4,3 cc/rev	2,2: 2,2 kW		S: Sin filtro		N64: NG6 4 estaciones
		5,0: 5,0 cc/rev	3: 3 kW				N65: NG6 5 estaciones
	75: 75 lts.	6,5: 6,5 cc/rev	4: 4 kW	N66: NG6 6 estaciones			
		8,5: 8,5 cc/rev	5,5: 5,5 kW	N101: NG10 1 estación			
	100: 100 lts.	11: 11 cc/rev	7,5: 7,5 kW	N102: NG10 2 estaciones			
		15: 15 cc/rev	9: 9 kW	N103: NG10 3 estaciones			
19: 19 cc/rev		11: 11 kW	N104: NG10 4 estaciones				
22: 22 cc/rev		15: 15 kW	N105: NG10 5 estaciones				
				N106: NG10 6 estaciones			
				BD25: Descenso 25 l/min			
				BD70: Descenso 75 l/min			

ACCESORIOS OPCIONALES

- Filtro de retorno con indicador de suciedad.
- Nivel eléctrico.
- Termostato.
- Bloques hidráulicos especiales.
- Electroválvulas y válvulas modulares NG6 y 10.

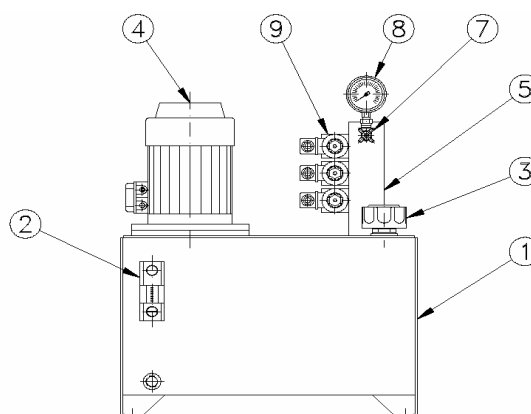
CENTRALES HIDRAULICAS SERIE "IDP"

CARACTERISTICAS GENERALES

Las centrales hidráulicas "IDP" están equipadas con bombas de paletas de caudal constante y bajo nivel de ruido, son de concepción compacta con moto bomba vertical y con todos los componentes colocados sobre el depósito. Al tener la posibilidad de incorporar diferentes bloques hidráulicos (modulares, elevación, bloques especiales...) la serie "IDP" se adapta a mayoría de aplicaciones.

COMPONENTES ESTANDAR

- 1.- Depósito de acero de 30 a 300 lts.
 - 2.- Nivel Visual.
 - 3.- Filtro de aire.
 - 4.- Motor eléctrico trifásico de 0,55 a 15 kW.
 - 5.- Placa base estándar o especial.
 - 7.- Válvula de seguridad.
 - 8.- Manómetro de glicerina.
 - 9.- Electrovalvulas y modulares NG6 y 10 (opcional).
- Bomba de paletas de 5,8 a 93,6 cc/rev.
Filtro de aspiración sumergido.



CODIFICACION

IDP	- 55	- 22	- 5,5	- R	- NG61	-10
Serie	Capacidad de depósito (lts)	Cilindrada de bomba (cc/rev)	Potencia Motor (kW)	Filtro retorno	Placa base (Ver Tabla)	Nº Serie
IDP	30: 30 lts.	6: 5,8 cc/rev 8: 8 cc/rev	2,2: 2,2 kW	R: Con filtro	VS: Válvula seguridad	10
	55: 55 lts.	10: 9,4 cc/rev 12: 12,2 cc/rev	3: 3 kW		N61: NG6 1 estación	
	75: 75 lts.	14: 13,7 cc/rev 17: 16,6 cc/rev	4: 4 kW		N62: NG6 2 estaciones	
	100: 100 lts.	19: 18,6 cc/rev 23: 22,7 cc/rev	5,5: 5,5 kW		N63: NG6 3 estaciones	
	180: 180 lts.	25: 25,3 cc/rev 31: 31 cc/rev	7,5: 7,5 kW		N64: NG6 4 estaciones	
	225: 225 lts.	31: 31 cc/rev 41: 41,3 cc/rev	9: 9 kW	S: Sin filtro	N65: NG6 5 estaciones	
	300: 300 lts.	47: 47,2 cc/rev 53: 52,5 cc/rev	11: 11 kW		N66: NG6 6 estaciones	
		59: 58,2 cc/rev 65: 64,7 cc/rev	15: 15 kW		N67: NG6 6 estaciones	
		76: 76,4 cc/rev 94: 93,6 cc/rev	18,5: 18,5 kW		N101: NG10 1 estación	
			22: 22 kW		N102: NG10 2 estaciones	
		30: 30 kW	N103: NG10 3 estaciones			
		37: 37 kW	N104: NG10 4 estaciones			
		45: 45 kW	N105: NG10 5 estaciones			
			N106: NG10 6 estaciones			
			N107: NG10 6 estaciones			
			BD25: Descenso 25 l/min			
			BD70: Descenso 75 l/min			

ACCESORIOS OPCIONALES

- Filtro de retorno con indicador de suciedad.
- Nivel eléctrico.
- Termostato.
- Bloques hidráulicos especiales.
- Electroválvulas y valvulas modulares NG6 y 10.

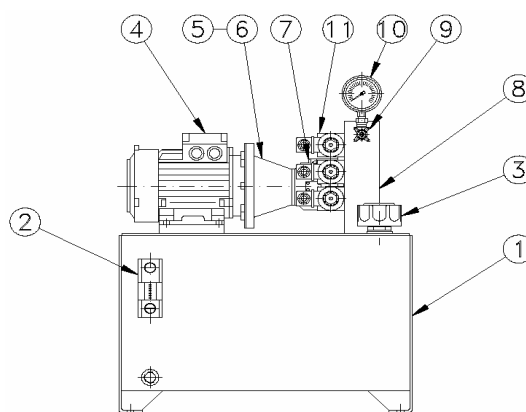
CENTRALES HIDRAULICAS SERIE "IDV"

CARACTERISTICAS GENERALES

Las centrales hidráulicas "IDV" están equipadas con bombas de pistones de caudal variable con regulación de desplazamiento y bajo nivel de ruido, son de concepción compacta con moto bomba vertical y con todos los componentes colocados sobre el depósito. Al tener la posibilidad de incorporar diferentes bloques hidráulicos (modulares, bloques especiales...) la serie "IDV" se adapta a mayoría de aplicaciones.

COMPONENTES ESTANDAR

- Motor eléctrico trifásico de 2,2 a 45 kW.
- Bomba de caudal variable de 10 a 100 cc/rev
- Filtro de aire.
- Nivel Visual.
- Filtro de retorno
- Filtro de aspiración sumergido.
- Manómetro de glicerina con protector.
- Depósito de acero de 30-300 lts.



CODIFICACION

IDP	- 55	- 22	- 5,5	- R	- NG61	-10
Serie	Capacidad de depósito (lts)	Cilindrada bomba (cc/rev)	Potencia Motor (kW)	Filtro retorno	Placa base (Ver Tabla)	Nº Serie
IDV	30: 30 lts.	10: 10 cc/rev	2,2: 2,2 kW	R: Con filtro	C: Colector con manom.	10
	55: 55 lts.	16: 15,8 cc/rev	3: 3 kW		N61: NG6 1 estación	
	75: 75 lts.	22: 22,2 cc/rev	4: 4 kW		N62: NG6 2 estaciones	
	100: 100 lts.	37: 36,9 cc/rev	5,5: 5,5 kW		N63: NG6 3 estaciones	
	180: 180 lts.	56: 56,2 cc/rev	7,5: 7,5 kW		N64: NG6 4 estaciones	
	225: 225 lts.	71: 70,7 cc/rev	9: 9 kW		N65: NG6 5 estaciones	
	300: 300 lts.	100: 100,5 cc/rev	11: 11 kW		N66: NG6 6 estaciones	
			15: 15 kW		N67: NG6 6 estaciones	
			18,5: 18,5 kW		N101: NG10 1 estación	
			22: 22 kW		N102: NG10 2 estaciones	
		30: 30 kW	N103: NG10 3 estaciones			
		37: 37 kW	N104: NG10 4 estaciones			
		45: 45 kW	N105: NG10 5 estaciones			
			N106: NG10 6 estaciones			
			N107: NG10 6 estaciones			

ACCESORIOS OPCIONALES

- Refrigerador aire-aceite para drenajes
- Nivel eléctrico.
- Termostato.
- Bloques hidráulicos especiales.
- Electroválvulas y valvulas modulares NG6 y 10.

BLOQUES ESPECIALES



Para nuestros equipos standard, podemos diseñar y fabricar bloques especiales y adecuarnos a las necesidades de cada cliente. Estos bloques llevan incorporados todos los elementos valvulares, minimizando las pérdidas de carga y posibles fugas en el equipo.

EQUIPOS HIDRAULICOS ESPECIALES



Además de la gama de equipos estándar, DIPRAX SL, diseña y fabrica equipos especiales según las necesidades del cliente. Con amplia experiencia en diferentes sectores:

- Maquinaria para el plástico.
- Máquina Herramienta.
- Maquinaria para madera.
- Prensas hidráulicas.
- Maquinaria naval.
- Etc...

GAMA DE PRODUCTO



Bombas: Pistones, paletas engranajes...



Válvulas reguladoras de presión y caudal



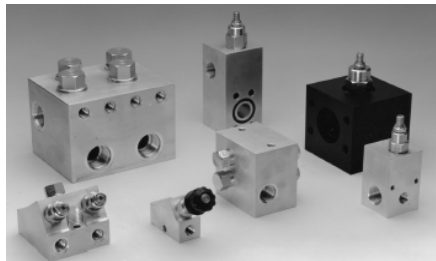
Válvulas Direccionales



Válvulas modulares



Válvulas proporcionales



Válvulas de cartucho



Cilindros hidráulicos



Equipos hidráulicos estándar/especiales



Bloques hidráulicos estándar/especiales



Accesorios