

TRATAMIENTO DEL AIRE




 <p>1 página 88</p>	 <p>2 página 89</p>	 <p>3 página 90</p>	 <p>4 página 91</p>	 <p>5 página 92</p>	 <p>6 página 93</p>
 <p>7 página 94</p>	 <p>8 página 95</p>	 <p>9 página 96</p>	 <p>10 página 98</p>	 <p>11 página 100</p>	 <p>12 página 101</p>

SU SELECCIÓN

racordaje Ø G			pilotaje arranque progresivo		tipo	caudal (ANR) a 6 bar l/min	visual	serie	página									
1/8	1/4	3/8	1/2	3/4						1	1 1/4	1 1/2	2	2 1/2	3	auto pilotado	electro-neumático	
conjunto de tratamiento del aire																		
●	●	●												Mod. 107-112	-	1	342	88
filtro-regulador-lubricador																		
●	●													Modular 105	400 / 550	2	342	89
●	●												Modular 107	700 / 1500				
	●	●											Modular 112	3000 / 3900				
		●	●	●	●	●	●	●	●	●	●	●	Modular 160	8600 / 14650				
filtro - regulador																		
●	●													Modular 105	550 / 650	3	342	90
●	●												Modular 107	700 / 1500				
	●	●											Modular 112	3000 / 3900				
		●	●	●	●	●	●	●	●	●	●	●	Modular 160	13200 / 19000				
filtro																		
●														Modular 107	1950	4	342	91
	●	●											Modular 112	2400 / 3100				
		●	●	●	●	●	●	●	●	●	●	●	Modular 160	10400 / 11400				
regulador																		
●	●													mini	500 / 650	5	342	92
●	●												Modular 105	550 / 650				
●	●												Modular 107	1200 / 1300				
	●	●											Modular 112	3000 / 5400				
		●	●	●	●	●	●	●	●	●	●	●	Modular 160	14600 / 20000				
lubricador																		
●	●													Modular 107	1350 / 5400	6	342	93
	●	●											Modular 112	5500 / 6500				
		●	●	●	●	●	●	●	●	●	●	●	Modular 160	16000 / 17700				
válvula de corte y arranque progresivo																		
	●											●		Modular 107	1000	7	342	94
	●	●										●		Modular 112	2700			
		●	●	●	●	●	●	●	●	●	●	●	●	Modular 160	10500 / 12000			
válvula de aislamiento / módulo de derivación																		
●	●	●	●	●	●	●	●	●	●	●	●	●	●	Mod.107-112-160	-	8-9	342-343	95-96
kits de montaje / escuadras de fijación																		
														Modular	-	-	343	97
filtro serie Delta™																		
●	●	●	●	●	●	●	●	●	●	●	●	●	●	separador de agua	840 / 35700	10	F901X F901A/I/G F901H/D/E F901F	98
●	●	●	●	●	●	●	●	●	●	●	●	●	filtro de partículas	1020 / 51240				
●	●	●	●	●	●	●	●	●	●	●	●	●	filtro coalescente	780 / 49680				
●	●	●	●	●	●	●	●	●	●	●	●	●	filtro carbón activo	840 / 31080				
regulador de precisión																		
●	●	●												std. - de descarga	110 / 280	11	R82 / R88	100
válvula de corte y de consigna																		
●	●	●	●	●	●	●	●	●	●	●	●	●	●	std. - con puesta a presión progresiva	4800 / 24000	12	VL-VT / 30-40-52	101

CONJUNTOS DE TRATAMIENTO DEL AIRE

SU SELECCIÓN

Ø racor- daje G	Modular	Composición (1)	código	electroválvula-piloto				(M)				
				ctd	código	tensión V	potencia ~ VA		= W			
	1/4	107	34214003	-	-	-	-	-				
	3/8	112	34213005									
	1/2	112	34213006									
	1/4	107	34214004	1x 19000017	24-48-115- 230/50 Hz	4	-	▼				
	1/2	112	34213007						24-48	-	3	▼
	1/4	107	34214002	1x 19000017	24-48-115- 230/50 Hz	4	-	▼				
	3/8	112	34213003						24-48	-	3	▼
	1/2	112	34213004									

(M) mando manual ▼ : de impulsión

(1) para las características técnicas :

válvula de aislamiento, ver página 95

filtro regulador, ver página 90

válvula de corte y arranque progresivo, ver página 94

MANÓMETROS

SU SELECCIÓN

	talla	código	adaptable en Modular				adaptable en regulador de preci- sión R82-R88
			105	107	112	160	
Manómetro solo Ø 40 mm	0 - 4 bar	34300015	●	●			
	0 - 10 bar	34300014	●				
	0 - 12 bar	34300041		●			
Manómetro solo Ø 50 mm	0 - 1 bar	214-155				● *	
	0 - 2 bar	214-156				● *	
	0 - 4 bar	34200061			●	● *	
	0 - 12 bar	34200062			●	● *	
	0 - 16 bar	34200997				●	



*: Para el montaje de estos manómetros, utilice una reducción R1/4 a R1/8 - código : N448-001-001



CONJUNTOS FILTRO-REGULADOR-LUBRICADOR

Tipo Modular 105-107-112-160

G 1/8 a G 1 1/2

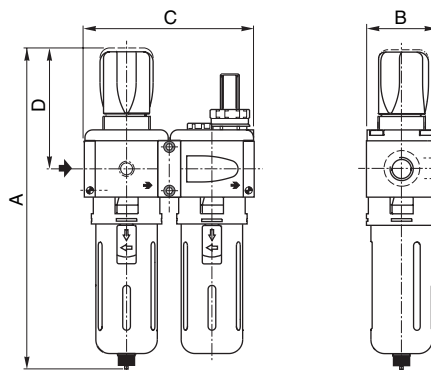
CARACTERÍSTICAS		Modular 105	Modular 107-112	Modular 160	
	Fluidos	aire comprimido o gas neutro			
	Presión máxima de entrada	a 23°C	12 bar	16 bar	16 bar
		a 50°C	10 bar	10 bar	12 bar
	Presión de regulación	0,5 a 8 bar	0,5 a 10 bar	0,5 a 16 bar	
	Temperatura ambiente	0°C a +50°C			
	Umbral de filtración	25 µm		30 µm	
	Elemento filtrante	polietileno (PE)		bronce sinterizado	
	Cuerpo	poliamida (PA)	zamac pintado		
	Cubas	policarbonato (PC) con protector de cuba		metálico con visualización de nivel	

- Una gama modular y compacta para todo tipo de circuito neumático
- Montaje y racordaje rápidos en instalación : funciones filtro, regulador y lubricador en una « sola unidad »
- Ligereza y robustez para montaje directo en canalización rígida
- Asociación de funciones suplementarias sin racor : kits de montaje

SU SELECCIÓN

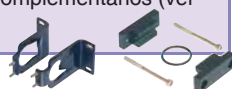
Ø racordaje G	Modular	capacidad cubas			caudal (ANR) a 6 bar l/min	código con purga semi-automática	dimensiones mm			
		total cm³	máx. condensados (filtro) cm³	máx. de aceite (lubricador) cm³			A	B	C	D
conjunto filtro-regulador-lubricador con manómetro										
1/8	105	28	10	23	400	34225183	172	41	84	69
1/4	105	28	10	23	550	34225184	172	41	84	69
1/8	107	50	12	30	700	34204131	213	42	84	79
1/4	107	50	12	30	1500	34204132	213	42	84	79
3/8	112	114	40	73	3000	34203291	250	55	132	94,5
1/2	112	114	40	73	3900	34203292	250	55	132	94,5
3/4	160	520	130	500	8600	34207313	345	90	180	133
1	160	520	130	500	14650	34207314	345	90	180	133
1 1/4	160	520	130	500	14650	34207315	345	90	180	133
1 1/2	160	520	130	500	14650	34207316	345	90	180	133

DIMENSIONES



OPCIONES Y ACCESORIOS

Fijaciones (ver página 97)
Lotes de unión par montaje de accesorios complementarios (ver página 97)



Dispositivo de bloqueo



Válvulas de corte y arranques progresivos
Válvulas de aislamiento
Módulos de derivación (ver páginas 94 a 96)

Cuba metálica (Mod. 112)



Conjuntos filtro regulador + válvula de aislamiento con o sin válvula de corte y arranque progresivo Modular 107-112 (ver página 88)



FILTROS-REGULADORES MONOBLOQUE

Tipo Modular 105-107-112-160

G 1/8 a G 1 1/2

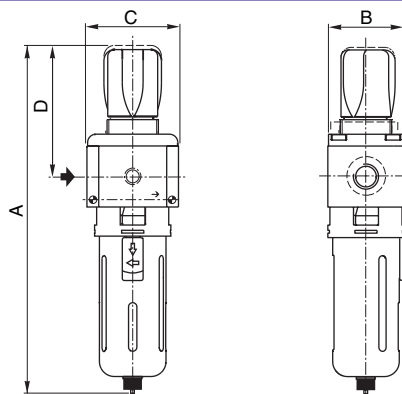
CARACTERÍSTICAS		Modular 105	Modular 107-112	Modular 160	
	Fluidos	aire comprimido o gas neutro			
	Presión máxima de entrada	a 23°C	12 bar	16 bar	16 bar
		a 50°C	10 bar	10 bar	12 bar
	Presión de regulación	0,5 a 8 bar	0,5 a 10 bar	0,5 a 16 bar	
	Temperatura ambiente	0°C a +50°C			
	Umbral de filtración	25 µm		30 µm	
	Elemento filtrante	polietileno (PE)		bronce sinterizado	
	Cuerpo	poliamida (PA)	zamac pintado		
	Cuba	policarbonato (PC) con protector de cuba		metálico con visualización de nivel	

- Montaje y racordaje rápidos en instalación : funciones filtro y regulador en una « única unidad »**
- Ligereza y robustez para montaje directo en canalización rígida**
- Asociación de funciones suplementarias sin racores : kits de montaje**

SU SELECCIÓN

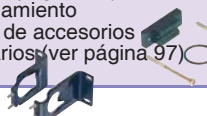
Ø racordaje G	Modular	capacidad cuba		caudal (ANR) a 6 bar l/min	código con purga semi-automática	dimensiones mm				
		total cm³	máximo condensados cm³			A	B	C	D	
filtro-regulador con manómetro										
1/8	105	28	10	550	34225203	172	41	42	69	
1/4	105	28	10	650	34225204	172	41	42	69	
1/8	107	50	12	700	34204049	213	42	42	79	
1/4	107	50	12	1500	34204050	213	42	42	79	
3/8	112	114	40	3000	34203087	251	55	66	94,5	
1/2	112	114	40	3900	34203088	251	55	66	94,5	
3/4	160	520	130	13200	34207165	345	90	90	133	
1	160	520	130	19000	34207166	345	90	90	133	
1 1/4	160	520	130	19000	34207167	345	90	90	133	
1 1/2	160	520	130	19000	34207168	345	90	90	133	

DIMENSIONES



OPCIONES Y ACCESORIOS

Fijaciones (ver página 97)
Lote de acoplamiento para montaje de accesorios complementarios (ver página 97)



Dispositivo de bloqueo



Válvulas de corte y arranque progresivo
Válvulas de aislamiento
Módulos de derivación (ver páginas 94 a 96)

Cuba metálica (Mod. 112)



Conjuntos filtro regulador + válvula de aislamiento con o sin válvula de corte y arranque progresivo Modular 107-112 (ver página 88)



FILTROS

Tipo Modular 107-112-160
G 1/4 a G 1 1/2

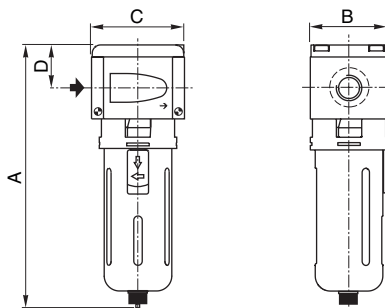
CARACTERÍSTICAS		Modular 107	Modular 112	Modular 160	
	Fluidos	aire comprimido o gas neutro			
	Presión máxima de entrada	a 23°C	16 bar	16 bar	16 bar
		a 50°C	10 bar	10 bar	12 bar
	Temperatura ambiente	0°C a +50°C			
	Umbral de filtración	25 µm		30 µm	
	Elemento filtrante	polietileno (PE)		bronce sinterizado	
	Cuerpo	zamac pintado			
	Cuba	policarbonato (PC) con protector de cuba		metálica con visualización de nivel	

- **Amplia elección de umbrales de filtración de los aerosoles de aceite y agua : 5, 10, 25 y 50 µm**
- **Gestión del control de nivel de los condensados por purga manual, semi-automática o automática, integrada al cuerpo**
- **Compatibilidad con los principales entornos industriales : cuba de policarbonato con protector de cuba, cuba metálica**

SU SELECCIÓN

Ø racor- daje G	Modular	capacidad cuba		umbral de filtración µm	caudal (ANR) a 6 bar l/min	código con purga semi-automática	dimensiones mm			
		total cm³	max. condensa- dos (filtro) cm³				A	B	C	D
filtro - cuba policarbonato con protector de cuba										
1/4	107	50	12	25	1950	34204012	160	42	42	25
3/8	112	114	40	25	2400	34203002	187	55	66	30
1/2	112	114	40	25	3100	34203003	187	55	66	30
filtro - cuba metálica con visualización de nivel										
3/4	160	500	130	30	10400	34207001	333	90	90	40
1	160	500	130	30	11400	34207002	333	90	90	40
1 1/4	160	500	130	30	11400	34207003	333	90	90	40
1 1/2	160	500	130	30	11400	34207004	333	90	90	40

DIMENSIONES

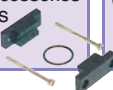


OPCIONES Y ACCESORIOS

Fijaciones
(ver página 97)



Lotes de acoplamiento
para montaje de accesorios
complementarios
(ver página 97)



Cuba metálica
(Modular 112)



Otros umbrales
de filtración

Otros tipos de purga :
manual
o automática



REGULADORES

Tipo Mini y Modular 105-107-112-160
G 1/8 a G 1 1/2

CARACTERÍSTICAS		Mini	Modular 105	Modular 107-112-160
	Fluidos	aire comprimido o gas neutro		
	Presión máx. de entrada	12 bar	12 bar	16 bar
	Zona de regulación	ver cuadro de selección		
	Temperatura ambiente	-10°C a +60°C	0°C a +50°C	-10°C a +60°C
	Cuerpo	poliamida (PA)		zamak pintado

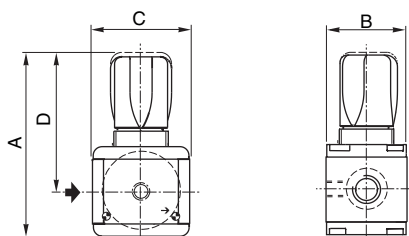
- Amplia elección de umbrales de presión de regulación : de 0,2-0,5 bar a 3-8-10-16 bar**
- Asegura una presión constante en la salida : membrana ondulada, descompresión automática**
- Fiabilidad y durabilidad : baja histéresis, membrana ondulada, sin rozamiento**

SU SELECCIÓN

Ø racor- daje G	Modular	presión de regulación bar	caudal (ANR) a 6 bar l/min	código	dimensiones mm			
					A	B	C	D
regulador sin manómetro								
1/8	Mini (1)	0,2 ... 3	500	34200312	74	40	45	62
1/8	Mini (1)	0,5 ... 10	500	34200311	74	40	45	62
1/4	Mini (1)	0,2 ... 3	650	34200314	74	40	45	62
1/4	Mini (1)	0,5 ... 10	650	34200313	74	40	45	62
regulador con manómetro								
1/8	105 (1)	0,5 ... 8	550	34225007	90	41	42	69
1/4	105 (1)	0,5 ... 8	650	34225008	90	41	42	69
1/8	107	0,5 ... 10	1200	34204037	104	42	42	79
1/4	107	0,5 ... 10	1300	34204038	104	42	42	79
3/8	112	0,5 ... 10	3000	34203059	125	55	66	95
1/2	112	0,5 ... 10	5400	34203060	125	55	66	95
3/4	160	0,5 ... 16	14600	34207085	182	90	90	133
1	160	0,5 ... 16	20000	34207086	182	90	90	133
1 1/4	160	0,5 ... 16	20000	34207087	182	90	90	133
1 1/2	160	0,5 ... 16	20000	34207088	182	90	90	133

(1) suministrado con anillo de fijación superior

DIMENSIONES

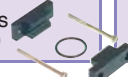


OPCIONES Y ACCESORIOS

Fijaciones
(ver página 97)



Lote de acoplamiento
para montaje
de accesorios
complementarios
(ver página 97)



Dispositivo de bloqueo





LUBRICADORES

Tipo Modular 107-112-160
G 1/8 a G 1 1/2

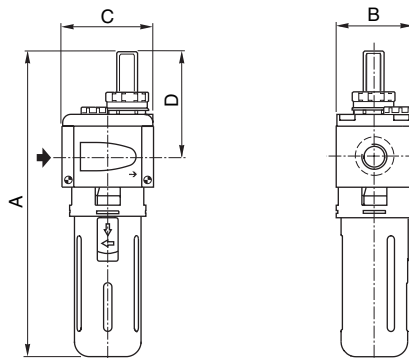
CARACTERÍSTICAS		Modular 107	Modular 112	Modular 160	
	Fluidos	aire comprimido o gas neutro			
	Presión máxma de entrada	a 23°C	12 bar	12 bar	17,5 bar
		a 50°C	10 bar	10 bar	17,5 bar
	Temperatura ambiente	0°C a +50°C	0°C a +50°C	-10°C a +50°C (+60°C a 12,5 bar)	
	Cuerpo	zamac pintado			
Cuba	policarbonato (PC) con protector de cuba		metálica con visualización de nivel		

- Suministra una lubricación constante y controlada : tecnología de venturi para una perfecta vaporización de aceite**
- Gestión del control de nivel de aceite : testigo de visualización y llenado con o sin presión**
- Compatibilidad con los principales entornos industriales : cuba plástico con protector de cuba, cuba metálica**

SU SELECCIÓN

Ø racor- daje G	Modular	capacidad cuba		caudal (ANR) a 6 bar l/min	código	dimensiones mm				
		total cm ³	máximo de aceite cm ³			A	B	C	D	
lubricador - cuba de policarbonato con protector de cuba										
1/8	107	50	30	1350	34204001	187	42	42	65	
1/4	107	50	30	5400	34204002	187	42	42	65	
3/8	112	114	73	5500	34203271	215	55	66	71	
1/2	112	114	73	6500	34203272	215	55	66	71	
lubricador - cuba metálica con visualización de nivel										
3/4	160	520	500	16000	34207233	247	90	90	57	
1	160	520	500	17700	34207234	247	90	90	57	
1 1/4	160	520	500	17700	34207235	247	90	90	57	
1 1/2	160	520	500	17700	34207236	247	90	90	57	

DIMENSIONES



OPCIONES Y ACCESORIOS

Fijaciones
(ver página 97)



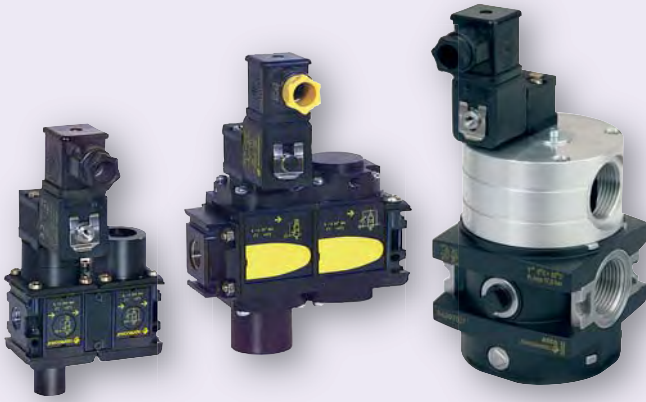
Lote de acoplamiento
para montaje de accesorios
complementarios
(ver página 97)



Llenado de aceite con
lubricador
bajo presión
(Modular 107)

Cuba metálica
(Modular 112)





CONJUNTOS VÁLVULA DE CORTE ARRANQUE PROGRESIVO

Tipo Modular 107-112-160
G 1/4 a G 1 1/2

CARACTERÍSTICAS

	Modular 107	Modular 112	Modular 160
Fluidos	aire o gas neutro filtrado, lubricado o no		
Presión de funcionamiento	2,5 a 10 bar	3 a 10 bar	0,5 a 16 bar
Temperatura ambiente	0°C a +50°C		
Cuerpo	metálico		
Tensiones standard CC (=)	24V - 48V		
CA (~)	24V - 48V - 115V - 230V / 50Hz		

- Asegura la purga automática de un circuito neumático durante el fallo de un sistema : válvula de corte**
- Asegura la puesta a presión de las máquinas y sistemas : puesta a presión progresiva controlada por tornillo micrométrico**
- Dos tipos de pilotaje : neumático (versión autopilotada) o eléctrica (versión electroneumática)**
- Bloqueo del punto de consigna por pasador, o bloqueo con llave**

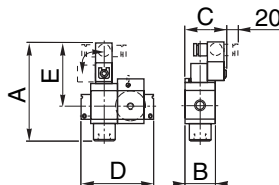
SU SELECCIÓN

Ø racordaje G	Modular	caudal (ANR) a 6 bar l/min	código	electroválvula-piloto			conector
				ctd.	código	~ VA	
válvula de corte 3/2 NC + arranque progresivo 2/2 NC auto-pilotado							
1/4	107	1000	34394006				
3/8	112	2700	34393108	+ 1x	19000017(1)	4	3 ▼
1/2	112	2700	34393109				conector talla 30, ISO 4400, EN 175301-803 forma A
válvula de corte 3/2 NC + arranque progresivo 2/2 NC de mando electroneumático							
1/2	112	2700	34393112	+ 2x	19000017(1)	4	3 ▼
válvula de corte 3/2 NC							
1/4	107	1000	34394002	+ 1x	19000017(1)	4	3 ▼
3/8	112	2700	34393102	+ 1x	19200009(1)	6	5 ▼
1/2	112	2700	34393103				conector talla 30, ISO 4400, EN 175301-803 forma A
válvula de corte 3/2 NC de mando neumático + arranque progresivo 2/2 NC auto-pilotado							
3/4	160	10500	34307006				
1	160	12000	34307007				
1 1/4	160	12000	34307008				
1 1/2	160	12000	34307009				
válvula de corte 3/2 NC de mando electroneumático + arranque progresivo 2/2 NC auto-pilotado							
3/4	160	10500	34397006				conector talla 30, ISO 4400, EN 175301-803, forma A
1	160	12000	34397007	+ 1x	19200009(1)	6	5 ▼
1 1/4	160	12000	34397008				
1 1/2	160	12000	34397009				

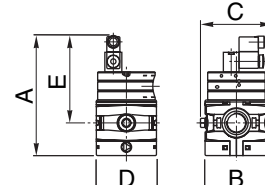
(1) : en su pedido, precise, además del código de la electroválvula-piloto la naturaleza de la corriente : tensión/frecuencia
(M) mando manual ▼ : de impulsión

DIMENSIONES

Modular 107 - 112



Modular 160



dimensiones
mm

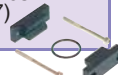
	A	B	C	D	E
Modular 107	173	42	74	84	126
Modular 112	182,5	55	73	125	115
Modular 160	191	94	104	90	142

OPCIONES Y ACCESORIOS

Fijaciones
(ver página 97)



Lote de fijación para
montaje de accesorios
complementarios
(ver página 97)

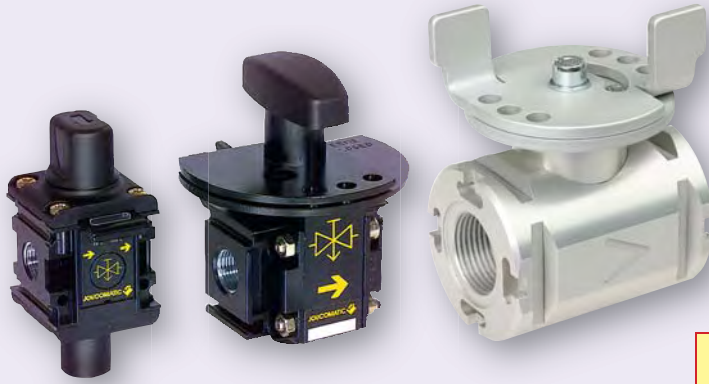


Manómetros
(ver página 88)



Silencioso de escape
(ver página 103)





VÁLVULAS DE AISLAMIENTO 3/2 DE MANDO MANUAL CON CANDADO tipo Modular 107 - 112 - 160 G 1/4 a G 1 1/2

CARACTERÍSTICAS

	Modular 107-112	Modular 160
Fluidos	aire o gas neutro	
Presión de funcionamiento	16 bar máximo	17,5 bar máximo
Temperatura ambiente	-10°C a +50°C	
Cuerpo	metálico	

- Corta manualmente la presión de aire de salida de las máquinas y sistemas**
- Bloquea la puesta a presión de la instalación, después de un corte manual : posición con candado**
- Asegura un caudal de aire máximo: válvula de macho esférico**
- Pilotaje cómodo mediante pomo giratorio en 90°**

SU SELECCIÓN

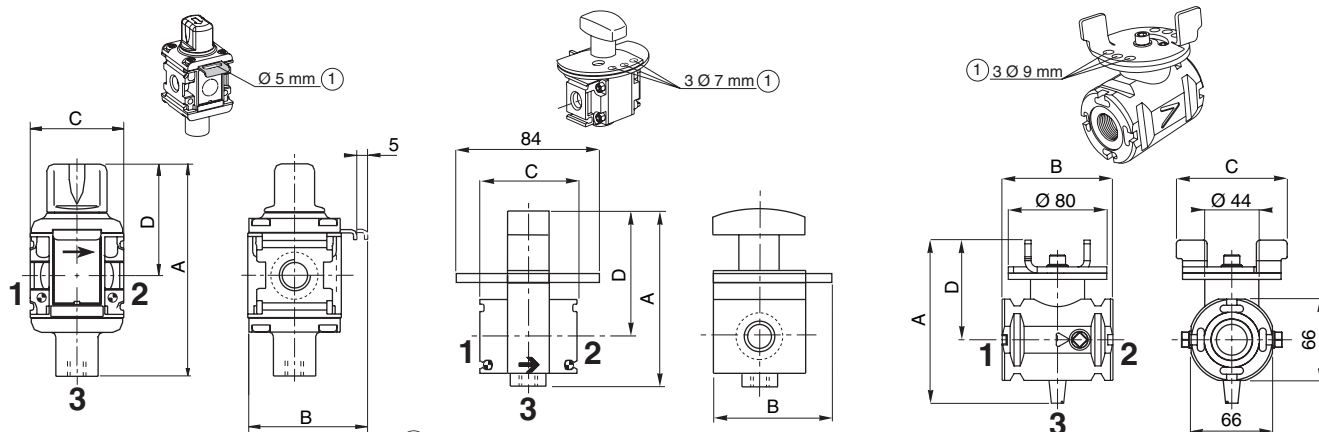
Ø racordaje	Modular	caudal máximo (1 hacia 2)	caudal de purga (ANR) a 6 bar (2 hacia 3)	tiempo de vaciado (para 10 litros)	código	dimensiones mm			
						A	B	C	D
G 1/4	107	paso directo	560	6	34304018	97	54	42	50
G 3/8	112					106	70	58	74
G 1/2						106	70	58	74
G 3/4						132,4	90	90	81
G 1	160	650	28	34307002	132,4	90	90	81	
G 1 1/4				34307003	132,4	90	90	81	
G 1 1/2				34307004	132,4	90	90	81	

DIMENSIONES

Modular 107

Modular 112

Modular 160



① Posibilidad de bloqueo en posición cerrada, mediante candados

OPCIONES Y ACCESORIOS

Fijaciones
(ver página 97)



Lote de acoplamiento
para montaje de accesorios
complementarios
(ver página 97)



Silencioso de
escape
(ver página 103)





MÓDULOS DE DERIVACIÓN

Tipo Modular 107-112-160
G 1/4 a G 1

CARACTERÍSTICAS		Modular 107-112	Modular 160
	Fluidos	aire o gas neutro	
	Presión de funcionamiento	16 bar máximo	17,5 bar máximo
	Temperatura ambiente	-10°C a +50°C	
	Cuerpo	metálico	

- Asegura la alimentación de aire de un circuito secundario filtrado, lubricado o no**
- Permite el control del nivel de colmataje de un filtro, con la ayuda de un presostato**
- Montaje sin racor**

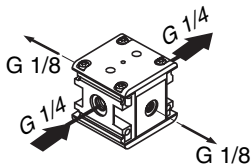
SU SELECCIÓN

Ø racordaje G	Ø orificios de derivación G	Modular	adaptación presostato	código	dimensiones mm		
					A	B	C
1/4	2 orificios 1/8, frontal y trasero	107	previsto (1)	34304014	51	42	42
1/2	3 orificios 3/8, inferior, frontal y trasero	112	previsto (1)	34303006	47	55	66
3/4 - 1	4 orificios : 1/8 superior 1 inferior 1/4 frontal y trasero	160	previsto (1)	34307020	66	66	80

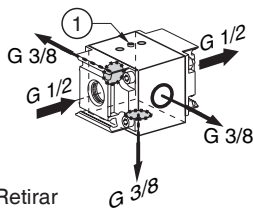
(1) presostato de aplicación código : 34900030 o 34900031 a aprovisionar por separado (ver página 105)

SU SELECCIÓN

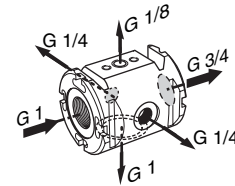
Modular 107



Modular 112

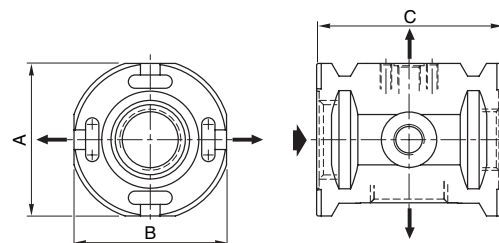
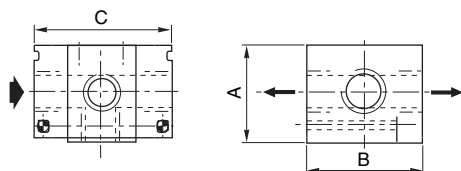


Modular 160



① Tapón de obturación embutido estanco. Retirar antes de adaptar un presostato (desmontaje mediante llave hexagonal de 2 mm)

Modular 107-112

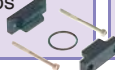


OPCIONES Y ACCESORIOS

Fijaciones
(ver página 97)



Lote de acoplamiento
para montaje de accesorios
complementarios
(ver página 97)



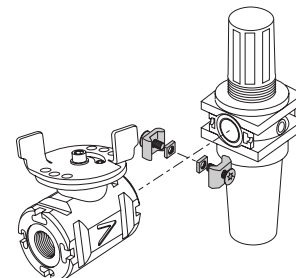
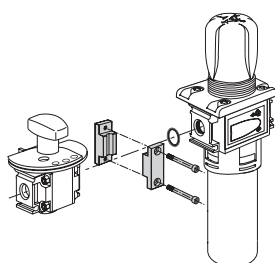
Presostato de aplicación
(ver página 105)



ACCESORIOS DE TRATAMIENTO DEL AIRE

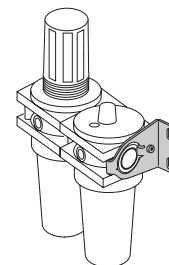
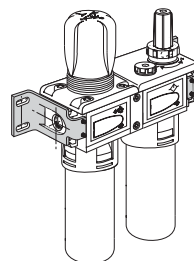
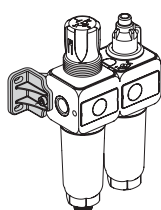
LOTE DE ACOPLAMIENTO DE 2 ELEMENTOS

	código		
			
	Modular 107	Modular 112	Modular 160
1 lote de acoplamiento de 2 elementos	34304001	34303001	34307005







ESCUADRAS DE FIJACIÓN LATERAL

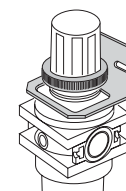
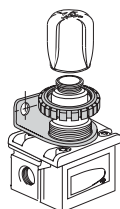
	código			
				
	Modular 105	Modular 107	Modular 112	Modular 160
1 lote de 2 escuadras de fijación lateral	34325005	34304003	34303003	34307017



ESCUADRAS DE FIJACIÓN SUPERIOR

	código			
				
	Modular 105	Modular 107	Modular 112	Modular 160
Anillo de fijación superior	34300011 (1)	34300011	34300004	34307015
Escuadra de fijación superior	34300016	34300016	34300017	34307016

(1) anillo de fijación superior provisto con regulador Modular 105



nuevo



FILTROS Serie Delta™ G 1/4 a G 3


CARACTERÍSTICAS

Fluidos	aire comprimido o gas neutro
Cuerpo	aluminio
Juntas	Viton®
Purga	latón

Viton® es una marca registrada de Dupont Performance Elastomers

- Utilizados para el tratamiento del aire en la salida de compresor, montados en línea
- Gran calidad de filtración de aire
- Varios grados de filtración para diferentes aplicaciones
- Amplia gama : orificios de G 1/4 a G3
- Juntas Viton® para una alta resistencia a los aceites agresivos

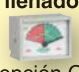
SU SELECCIÓN

Ø racor- daje G	temperatura máxima °C	presión máxima bar	caudal a 7 bar NI/min	umbral de filtración µm	código con purga automática	indicador de llenado  opción G	dimensiones mm				
							A	B	C	D	E*
separador de agua (ΔP 0,05 bar)											
1/4	80	17	840		F901XG02A	-	95	-	20	238	75
1/2			2520		F901XG04A						
3/4			4680		F901XG06A						
1			6060		F901XG08A						
1 1/2			9720		F901XG12A						
2			19500		F901XG16A						
3	35700		F901XG24A			280	-	73	439	115	
filtro de partículas (ΔP 0,1 bar)											
1/4	66	17	(1)	40	F901AG02A	opción G	116	58	34		
			(1)	25	F901IG02A						
			1020	3	F901GG02A						
3/8			(1)	40	F901AG03A						
			(1)	25	F901IG03A						
			2220	3	F901GG03A						
1/2			(1)	40	F901AG04A						
			(1)	25	F901IG04A						
			2880	3	F901GG04A						
3/4			(1)	40	F901AG06A						
			(1)	25	F901IG06A						
			4980	3	F901GG06A						
1	(1)	40	F901AG08A								
	(1)	25	F901IG08A								
	6900	3	F901GG08A								
1 1/4	(1)	40	F901AG10A								
	(1)	25	F901IG10A								
	13680	3	F901GG10A								
1 1/2	(1)	40	F901AG12A								
	(1)	25	F901IG12A								
	16380	3	F901GG12A								
2	(1)	40	F901AG16A								
	(1)	25	F901IG16A								
	31860	3	F901GG16A								
2 1/2	(1)	40	F901AG20A								
	(1)	25	F901IG20A								
	40980	3	F901GG20A								
3	(1)	40	F901AG24A								
	(1)	25	F901IG24A								
	51240	3	F901GG24A								

* La dimensión E indica el espacio necesario bajo la cuba para el desmontaje y montaje de la misma
(1) Caudales para elementos 40 µm y 25 µm bajo demanda

FILTROS SERIE DELTA™

SU SELECCIÓN

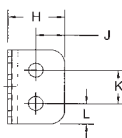
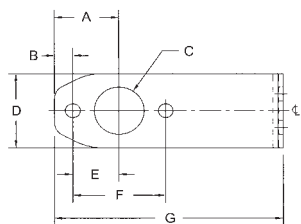
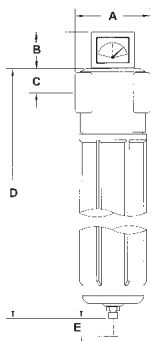
Ø raco- daje G	temperatura máxima °C	presión máxima bar	caudal a 7 bar ΔP 0,1 bar l/min	umbral de filtración μm	cantidad aceite restante		código	indicador llenado  opción G	dimensiones				
					mg/m ³	ppm			A	B	mm C	D	E*
filtro coalescente (purga automática)													
1/4	66	17	840	1	50	5	F901HG02A	opción G	95	58	20	238	115
			780	0,3	0,1	0,01	F901DG02A						
			840	0,01	0,02	0,002	F901EG02A						
3/8	66	17	1680	1	50	5	F901HG03A	opción G	95	58	20	238	115
			1620	0,3	0,1	0,01	F901DG03A						
			960	0,01	0,02	0,002	F901EG03A						
1/2	66	17	1920	1	50	5	F901HG04A	opción G	95	58	20	238	115
			1800	0,3	0,1	0,01	F901DG04A						
			1140	0,01	0,02	0,002	F901EG04A						
3/4	66	17	4860	1	50	5	F901HG06A	opción G	116	58	34	373	215
			3660	0,3	0,1	0,01	F901DG06A						
			2280	0,01	0,02	0,002	F901EG06A						
1	66	17	6900	1	50	5	F901HG08A	opción G	116	58	34	373	215
			4920	0,3	0,1	0,01	F901DG08A						
			2940	0,01	0,02	0,002	F901EG08A						
1 1/4	66	17	13260	1	50	5	F901HG10A	opción G	116	58	34	535	375
			8280	0,3	0,1	0,01	F901DG10A						
			4980	0,01	0,02	0,002	F901EG10A						
1 1/2	66	17	15900	1	50	5	F901HG12A	opción G	116	58	34	535	375
			9960	0,3	0,1	0,01	F901DG12A						
			5940	0,01	0,02	0,002	F901EG12A						
2	66	17	30900	1	50	5	F901HG16A	opción G	160	58	43	681	500
			19320	0,3	0,1	0,01	F901DG16A						
			11580	0,01	0,02	0,002	F901EG16A						
2 1/2	66	17	39720	1	50	5	F901HG20A	opción G	280	58	43	761	480
			24840	0,3	0,1	0,01	F901DG20A						
			14880	0,01	0,02	0,002	F901EG20A						
3	66	17	49680	1	50	5	F901HG24A	opción G	280	58	43	761	480
			31080	0,3	0,1	0,01	F901DG24A						
			18660	0,01	0,02	0,002	F901EG24A						
filtro de absorción al carbón activo (purga manual)													
1/4	66	17	840				F901FG02	-	95	-	20	238	115
3/8	66	17	2040				F901FG03	-	95	-	20	238	115
1/2	66	17	2460				F901FG04	-	95	-	20	238	115
3/4	66	17	5400				F901FG06	-	95	-	20	238	115
1	66	17	8100	0,003	0,0003		F901FG08	-	116	-	34	373	215
1 1/4	66	17	8280	0,003	0,0003		F901FG10	-	116	-	34	373	215
1 1/2	66	17	9960	0,003	0,0003		F901FG12	-	116	-	34	535	375
2	66	17	19320	0,003	0,0003		F901FG16	-	160	-	43	681	500
2 1/2	66	17	24840	0,003	0,0003		F901FG20	-	280	-	43	761	480
3	66	17	31080	0,003	0,0003		F901FG24	-	280	-	43	761	480

* La dimensión E indica el espacio necesario bajo la cuba para el desmontaje y montaje de la misma

DIMENSIONES

Todos los filtros

Escuadras de fijación



dimensiones (escuadra)

mm

talla	A	B	C	D	E	F
1/4 - 1/2	29	8	22	35	21	41
3/4 - 1 1/2	38	7	42	64	31	63
talla	G	H	J	K	L	
1/4 - 1/2	102	25	13	16	10	
3/4 - 1 1/2	127	25	10	38	13	

OPCIONES Y ACCESORIOS

Escuadras de fijación
G1/4-G1/2 **BRK9001**
G3/4-G1 1/2 **BRK9002**
(no disponibles en G2-G3)



Filtros disponibles en
versión G1 gran caudal

Otros tipos de purga
bajo demanda

Elementos filtrantes
compatibles con todas
las marcas

nuevo



REGULADORES DE PRECISIÓN G 1/4 a G 3/8

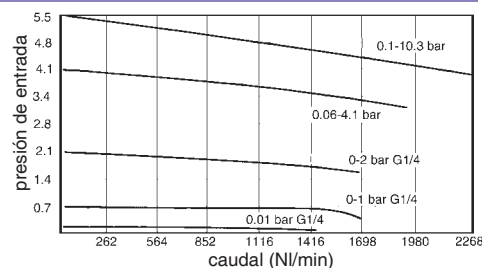
- Construcción robusta (enteramente metálica)**
- Posibilidad de montaje en panel**
- Tecnología de membrana ondulada (serie 88)**

CARACTERÍSTICAS		R82	R88
	Fluidos	aire comprimido	
	Presión máx. de entrada	10 bar	17 bar
	Rango de regulación	ver cuadro de selección	
	Capacidad de escape	280 NI/mn	110 NI/mn
	Filtración preconizada	5 µm - máx.: 25 µm	5 µm - máx.: 25 µm
	Cuerpo	aleación de zinc	aleación de aluminio
	Membrana	NBR (nitrilo)	NBR (nitrilo)

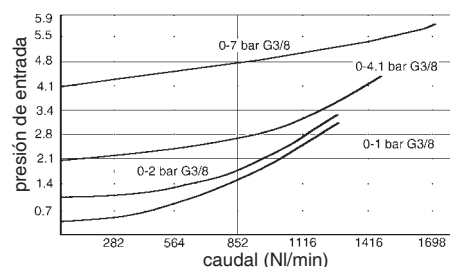
SU SELECCIÓN

zona de regulación bar	Ø racordaje G	
	1/4	3/8
regulador de precisión serie R82		
0,1 ... 8,3	R820G02F	R820G03F
regulador de precisión serie R880		
0 ... 0,1	R880G02A	R880G03A
0 ... 1	R880G02B	R880G03B
0 ... 2	R880G02C	R880G03C
0,07 ... 4	R880G02E	R880G03E
0,1 ... 10	R880G02F	R880G03F
regulador de descarga serie R881		
0 ... 0,1	R881G02A	R881G03A
0 ... 1	R881G02B	R881G03B
0 ... 2	R881G02C	R881G03C
0,07 ... 4	R881G02E	R881G03E
0,1 ... 10	R881G02F	R881G03F

regulador standard

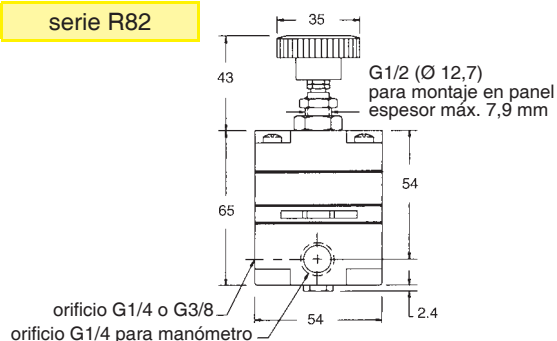


regulador de descarga

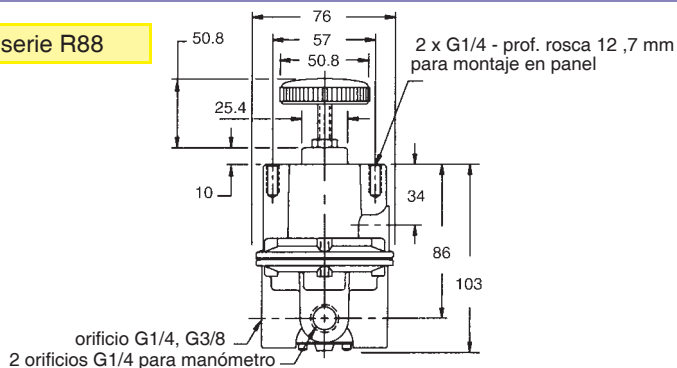


DIMENSIONES

serie R82



serie R88



OPCIONES Y ACCESORIOS

Manómetros
(ver página 88)



Otras versiones
y zonas de regulación



VÁLVULAS DE CORTE Y CONSIGNA

Serie lockout
G 3/8 a G 2

CARACTERÍSTICAS

Fluidos	aire comprimido o gas neutro
Presión máx. de entrada	10 bar
Temperatura ambiente	4°C a +50°C
Cuerpo	Aleación de aluminio

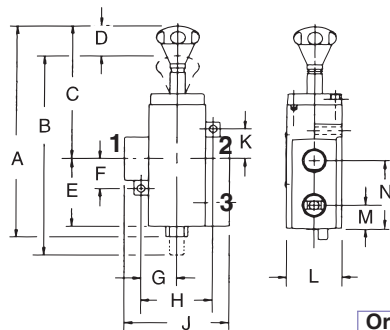
- Cierre la alimentación de aire y purgue el circuito en la salida
- Colores vivos para una localización rápida
- Posibilidad de bloqueo en posición cerrada con un candado, impidiendo la puesta a presión del circuito

SU SELECCIÓN

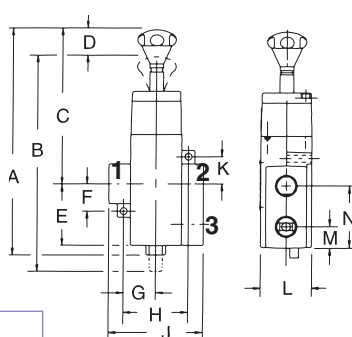
Ø racordaje G	Ø orificio de escape	caudal 1→2 l/min	código		dimensiones mm													
			versión standard l/min	versión con puesta a presión progresiva	A	B	C	D	E	F	G	H	J	K	L	M	N	
regulador sin manómetro																		
3/8	3/8	4800	VL30G03Y	VT30G03Y	VL30	204,2	191,5	131	24,4	60,5	28,6	33,3	66,6	95,5	28,6	50,8	19	60,5
1/2	1/2	6800	VL30G04Y	VT30G04Y	VT30	237,7	225	164,6	24,3	60,5	28,6	33,3	66,6	95,5	28,6	50,8	19	60,5
3/4	3/4	8500	VL30G06Y	VT30G06Y														
3/4	3/4	13500	VL40G06Y	VT40G06Y	VL40	247,7	235,5	155,4	33	79,5	38,1	41,3	82,6	120,9	38,1	63,5	27,7	79,5
1	1	18200	VL40G08Y	VT40G08Y	VT40	290,8	278,6	198,6	33	79,5	38,1	41,3	82,6	120,9	38,1	63,5	27,7	79,5
1 1/4	1	19100	VL40G10Y	VT40G10Y														
1 1/2	1	20300	VL40G12Y	VT40G12Y	VL52	248,2	235,5	149,9	33,5	85,9	50,8	41,4	82,3	130,3	48,8	63,5	22,4	84,1
2	1	24000	VL52G16Y	VT52G16Y	VT52	291,3	278,6	192,8	33,5	85,9	50,8	41,4	82,3	130,3	48,8	63,5	22,4	84,1

DIMENSIONES

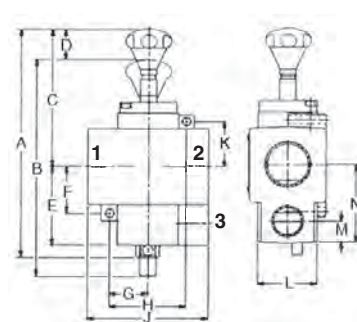
series VL30 y VL40



series VT30 y VT40



series VL52 y VT52



Orificios
1 : Presión
2 : Utilización
3 : Escape

OPCIONES Y ACCESORIOS

Silencioso
(ver página 103)



Tijeras para candado
código: VB-1

