

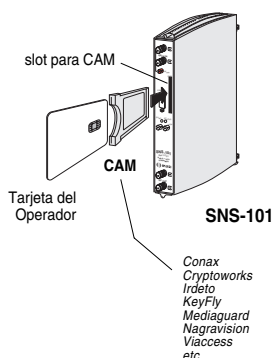
► LANTV (Televisión en Redes IP)

«SNS» — Equipo de Streaming DVB-S a IP

Streamer DVB-S → IP



SNS-101



Modelo		SNS-101	
Referencia		5101	
Recepción		DVB-S en Abierto o MultiCrypt (Interfaz Común - EN50221)	
Número máx de programas descryptados		Variable (depende del módulo CAM)	
Soporte SNMP — "traps"		Sí	
Función DiSEqC (vers. 1.08)		Sí	
Sección de Entrada (QPSK)	Banda de frecuencias	MHz	950 - 2150
	Nivel de entrada	dBm	-65 ... -25
	Ganancia lazo de entrada	dB	0 (±3)
	Velocidad de símbolo	MS/s	2 ... 45
Sección de Salida (IP)	Estándar		IEEE 802.3 10/100 BaseT
	Velocidad de salida	Mbps	hasta 100
	Protocolos de transmisión		UDP / RTP
	Número streams simultáneos		hasta 8
	Multicast		Sí
Conectores	Entrada RF (lazo)		(2x) F hembra
	Alimentación		hembra "banana"
	Entrada CAM		slot
	Configuración		RS 232 / DB-9
	Salida ethernet		RJ-45
General	Tensión de alimentación	VDC	+12
	Consumo	mA	310 (sin CAM) ,, 480 (con CAM)
	Corriente DiSEqC máxima	mA	300
	Indicadores LED		ON - STATUS - LINK - ACT
	Temperatura funcionamiento	°C	0 ... +45
	Dimensiones	mm	230 x 195 x 32

- Con el módulo se suministran:
 - 1 puente coaxial F longitud 64 mm, para línea derivación de entrada.
 - 1 puente banana longitud 53 mm, para cascada +12 VDC.

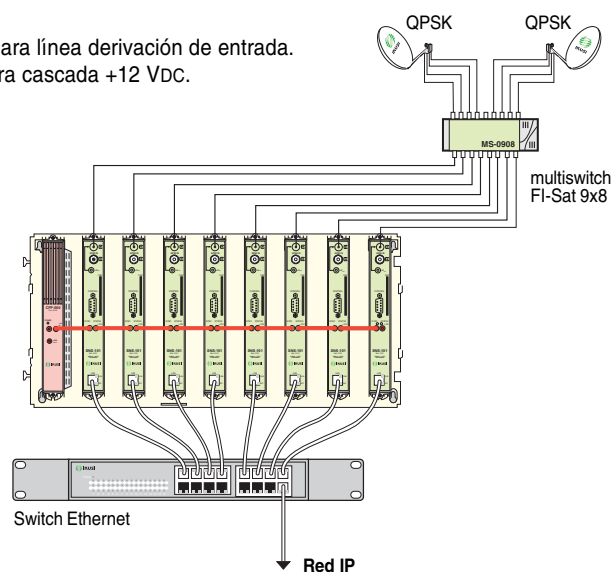
Cabeceras SNS

Una cabecera SNS de streaming DVB-S a IP incluye:

- Tantos streamers SNS-101 como transpondedores DVB-S haya cuyos servicios se desee transmitir a la red IP. Los streamers disponen de un Interfaz Común a utilizar cuando el transpondedor transmita una o varias cadenas encriptadas que se desee descryptar; un módulo CAM (Conditional Access Module) con una *Tarjeta de Operador* deberá ser insertado en el slot del panel frontal. Los módulos CAM no son suministrados por IKUSI.
- Uno o más Alimentadores CFP.
- Uno o más Soportes-Rack o Bases-Soporte. Las bases pueden ensamblarse horizontalmente.
- Opcionalmente, un cofre de protección.

El control DiSEqC y el lazo de entrada en cada streamer proporcionan a la estación SNS una gran flexibilidad de conexión FI-Sat: se puede configurar la señal tensión/tono de telealimentación LNB; se pueden instalar líneas de derivación de entrada; se puede hacer uso de multiswitches FI-Sat (ver ejemplo aquí a la derecha); se puede, en fin, contemplar soluciones mixtas.

Cada módulo dispone de dos hembrillas banana para la cascada de conexión +12 VDC desde el módulo de alimentación.



— Ejemplo de cabecera SNS para ocho transpondedores TV satélite digital. Contiene 8 SNS-101 y 1 alimentador CFP-500, instalados todos ellos en 1 base-soporte BAS-900.

Esta estación puede suministrar a la red IP hasta 64 cadenas TV (8 cadenas como máximo por streamer).