

► ESTACIONES DE CABECERA MULTIBANDA

«AFI» — Amplificador/Acoplador FI-Sat

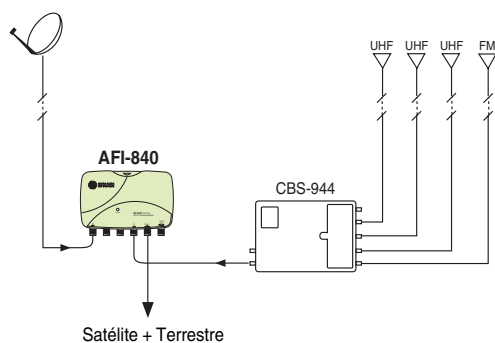
CE

- 1 entrada Satélite 950-2150 MHz, con ganancia ajustable y respuesta preacentuada para compensar pérdidas de cable; 1 entrada de acoplamiento Terrestre 5-862 MHz; 1 salida Satélite+Terrestre; 1 toma test de salida.
- Alimentación red alterna 50/60 Hz. Nivel de protección de seguridad eléctrica Clase II. Cable de red con clavija bipolar.
- Telealimentación LNB. Inyección tensión/tono para selección de polaridad y banda mediante pequeños puentes enchufables suministrados.
- Caja de plástico de reducidas dimensiones, con cubierta protectora. Chasis interno de zamak. Conectores F.
- Montaje interior. Fijación mural.


AFI-840

Modelo		AFI-840
Referencia		1164
Banda FI	MHz	950 - 2150
Ondulación en banda	dB	± 1,5
Ganancia	dB	34 - 40 (pendiente fija 6 dB)
Atenuación ajustable	dB	0 - 18
Nivel salida (IMD3 -35 dB, EN 50083-3)	dB μ V	120
Pérdidas de retorno entrada/salida	dB	≥ 6
Figura de ruido	dB	< 9
Banda TV	MHz	5 - 862
Pérdidas de acoplamiento TV	dB	≤ 1,5
Test de salida (TV+FI)	dB	-30 ±1,5
Tensión de red	V _{AC}	100 - 240
Consumo	W	6
Tensión/Tono inyectables en puerta de entrada FI-Sat		+13 VDC / +18 VDC ¹ 0 / 22 kHz ¹
Corriente máxima telealimentación LNB	mA	200 (a +13 VDC) ,, 100 (a +18 VDC)
Dimensiones	mm	120 x 85 x 50

Ejemplo de aplicación



Nota

¹ Selección por puentes enchufables

Diagrama de Bloques

