

## ► CABECERAS ClassA

### AMX-400 — Multiplexor Activo 4 Entradas 47-862 MHz

**CE**

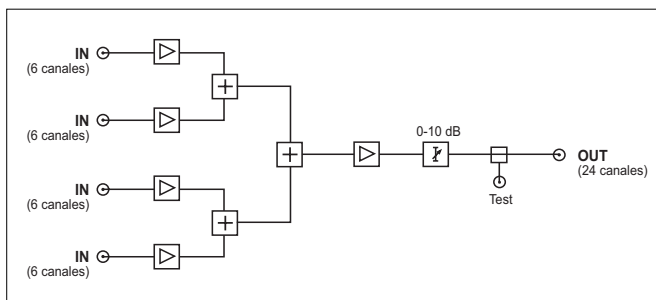
- Aplicación en estaciones ClassA voluminosas en las que los módulos (procesadores, receptores, transmoduladores, moduladores, regeneradores) se montan en varios soportes-rack o bases-soporte que se disponen en forma de *pisos*. El AMX-400 es un multiplexor de 4 entradas diseñado para poder combinar hasta 24 canales (6 canales por entrada). El sistema es ampliable, pudiéndose combinar hasta 96 canales utilizando 4 AMX-400 y un multiplexor pasivo final (u otro AMX a costa de un aumento de distorsión de intermodulación). La suma de las señales combinadas se conecta al módulo amplificador HPA de salida de la estación.
- Desacoplo total entre entradas.
- Ganancia neta de multiplexado. Tecnología push-pull de amplificación.
- Nivel de salida ajustable.
- Puerta test 75Ω de salida.


**AMX-400**

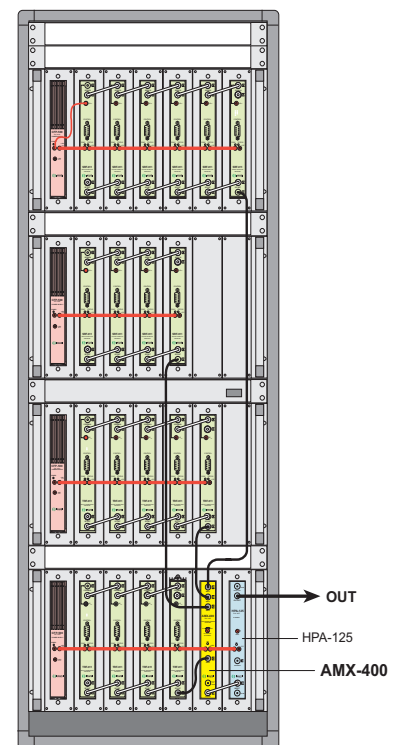
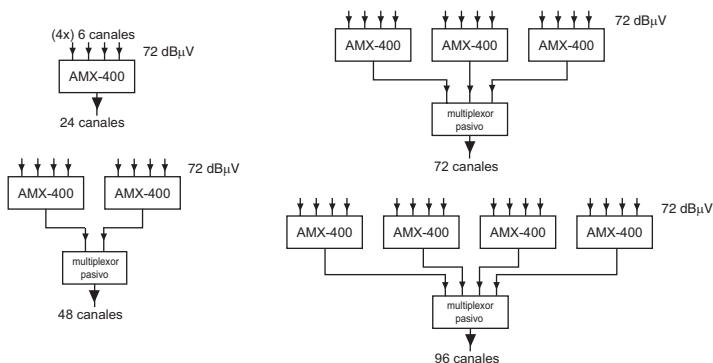
| Modelo                                      |     | AMX-400            |
|---|-----|--------------------|
| Referencia                                  |     | 4433               |
| Número de entradas                          |     | 4                  |
| Banda de frecuencias                        | MHz | 47 - 862           |
| Ondulación en banda                         | dB  | ± 1,5              |
| Ganancia                                    | dB  | 7                  |
| IMD para 4x 6 canales nivel entrada 72 dBμV | dB  | - 75               |
| Atenuador variable de salida                | dB  | 0 - 10             |
| Pérdidas de retorno de entrada y salida     | dB  | ≥ 10               |
| Test de salida                              | dB  | -20 ±1             |
| Tensión de alimentación                     | Vdc | +12                |
| Consumo                                     | mA  | 470                |
| Conectores RF y test                        |     | F hembra           |
| Conectores alimentación                     |     | hembrilla "banana" |
| Dimensiones                                 | mm  | 230 x 195 x 32     |

- Con el módulo se suministra 1 puente "banana" longitud 53 mm, para cascada de alimentación +12 Vdc.

#### Diagrama de Bloques



#### Aplicaciones



**Estación ClassA**  
1 AMX-400 para 19 (6+4+5+4) canales