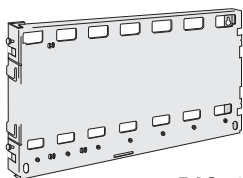
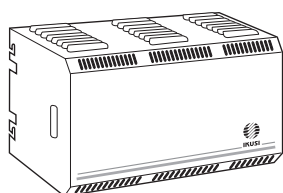


## ► CABECERAS ClassA

### Accesorios de Instalación



BAS-700



COF-700



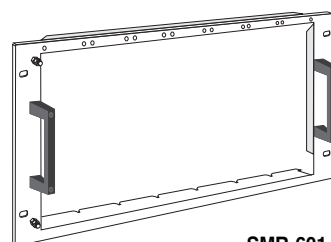
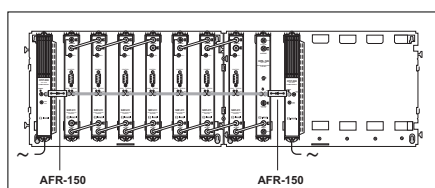
BUS-013



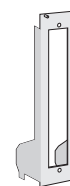
COR-220



AFR-150



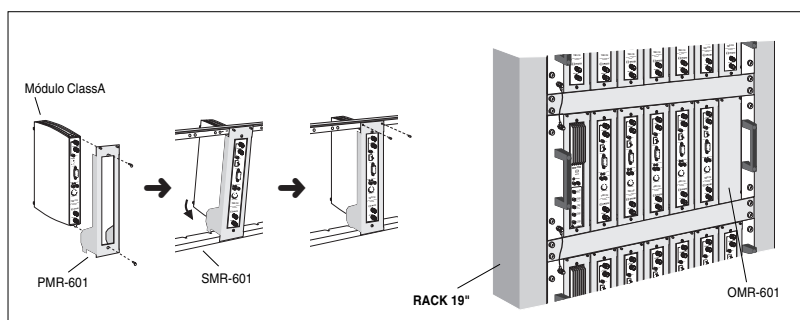
SMR-601



PMR-601



OMR-601



Modelo	Ref.	Descripción
BAS-700	4403	Base-soporte. Capacidad: 7 módulos. Dimensiones: 441x257x24 mm.
BAS-900	4411	Base-soporte. Capacidad: 9 módulos. Dimensiones: 563x257x24 mm.
COF-700	4402	Cofre para base BAS-700. Dim.: 430x341x258 mm. Montaje interior. Metálico. Llave de cierre.
CTF-175	1519	Carga 75Ω. Para cargar las líneas de derivación y de acoplamiento en una estación ClassA.
BUS-013	4430	Pack 5 latiguillos cortos y 1 largo para bus de comunicación IKUSUP entre módulos ClassA.
COR-220	3616	Cable de red Schuko Europa, 1,5 m. Conector hembra CEE 22 en un extremo y clavija en el otro.
PMR-601	4281	Placa para fijación de un módulo ClassA en el soporte SMR-601.
OMR-601	4282	Panel ciego 6U - 12E (260x60mm) para llenar las plazas no ocupadas del soporte SMR-601.
SMR-601	4280	Soporte-rack, altura 6U. Fácil integración en racks estándar 19". Capacidad: 7 módulos. Se suministra con 4 tuercas enjauladas de fijación a rack y 1 latiguillo de continuidad de masa.
AFR-150	4279	Puente DC para fuentes CFP redundantes. Aplicación en cascadas de alimentación de cabecera ClassA que utilicen dos fuentes CFP, en vez de sólo una, a los efectos de un mayor aseguramiento del servicio. El conjunto de módulos RF de la cascada son alimentados conjuntamente por ambas fuentes; si una falla, la otra pasa a suministrar el total de la corriente de carga. Las dos fuentes se colocan en los dos extremos de la cascada (ver aplicación abajo izquierda).