

AR

E

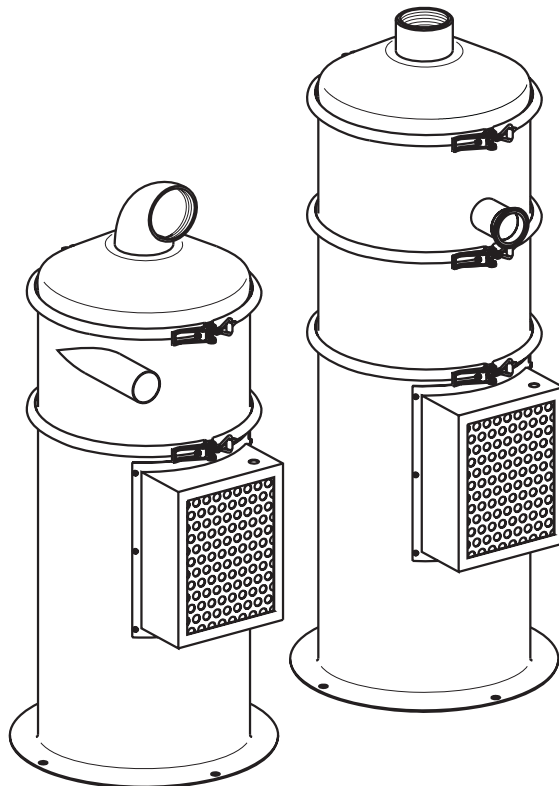
GB

Tolva de Aspiración y Transvase *Vacuum Conveyor*

TM250

Volumen *Volume* (L)
6 8 13 16 21 23

Manual de Instrucciones
Instructions Manual



1. Descripción del Equipo

Description of the Machine

1.1 Descripción general

Las Tolvas de aspiración y transvase son equipos especialmente diseñados para la aspiración, transporte, dosificación y mezcla de materias primas o de productos sobrantes en polvo o en granza. La aspiración se obtiene mediante: **a)** vacío neumático - generado por un eyector de vacío AR (efecto Venturi) o **b)** generador eléctrico de vacío (consultar AR para más información). **En el presente Manual se hará referencia a la generación neumática de vacío - caso a).**

La tolva se compone de tres partes fundamentales: cuerpo metálico, conjunto depresor y sistema de filtros. La generación de vacío mediante eyector neumático garantiza una serie de importantes ventajas, como la respuesta instantánea de aspiración y reducción de consumo, funcionamiento sin generación de calor, fiabilidad total sin averías, sistema de autolimpieza de filtros (por sistema de soplado del eyector), etc.

1.2 Serie TM 250

La serie de tolvas de aspiración y transvase TM 250 de AR presenta un diseño totalmente modular. Estos diferentes módulos están fabricados en acero inoxidable 316. Los modelos estándar de la serie TM250 presentan volúmenes comprendidos entre los 6 y los 23 litros.

1.1 General description

The Vacuum conveyors are units specially designed for suction, conveyance, dosing and mixing of raw materials or excess products in powder or pellet form.

The suction is obtained by: **a)** pneumatic vacuum, generated by ventury effect in a vacuum ejector or **b)** electric vacuum generator (consult AR for more information). In this manual we'll refer to pneumatic vacuum - **a)** point. The vacuum conveyor is composed by three main parts: metal tank, vacuum unit generator and filtering system. Generating vacuum with a vacuum ejector unit, results in a series of major advantages such: instantaneous vacuum response, enabling the unit to work only when necessary reducing consumption, maintenance-free, total reliability due to trouble-free operation, work without generating heat, self-cleaning system of filters, etc.

1.2 TM 250 Series

The AR series of vacuum conveyors TM 250, presents a whole modular design. The different module parts are build in 316 stainless steel.

The standard models TM 250 have a range of volumes from 6 to 23 liters capacity.

2. Referencias y Características

References and Characteristics

Características Characteristics	Goma de las Juntas Rubber Seals		Entrada Entrance		Entrada con Clamp Entrance with Clamp	Tapa con codo Lid with Elbow	Volumen Volume		
	SB Silicona SB Silicone	EPDM	Recta Straight	Tangencial Tangent			6L	8L	13L
2.1 Referencias References	↙		↙				TM06R0SBR1	TM08R0SBR2	TM13R0SBR1
	↙		↙			↙	TM06R0SBC1	TM08R0SBC2	TM13R0SBC1
	↙		↙		↙		TM06RC0SBR1	TM08RC0SBR2	TM13RC0SBR1
	↙		↙		↙	↙	TM06RC0SBC1	TM08RC0SBC2	TM13RC0SBC1
	↙			↙			TM06T0SBR1	TM08T0SBR2	TM13T0SBR1
	↙			↙		↙	TM06T0SBC1	TM08T0SBC2	TM13T0SBC1
	↙			↙	↙		TM06TC0SBR1	TM08TC0SBR2	TM13TC0SBR1
	↙			↙	↙	↙	TM06TC0SBC1	TM08TC0SBC2	TM13TC0SBC1
		↙	↙				TM06R0EPDMR1	TM08R0EPDMR2	TM13R0EPDMR1
		↙	↙			↙	TM06R0EPDMC1	TM08R0EPDMC2	TM13R0EPDMC1
		↙	↙		↙		TM06RC0EPDMR1	TM08RC0EPDMR2	TM13RC0EPDMR1
		↙	↙		↙	↙	TM06RC0EPDMC1	TM08RC0EPDMC2	TM13RC0EPDMC1
		↙		↙			TM06T0EPDMR1	TM08T0EPDMR2	TM13T0EPDMR1
		↙		↙		↙	TM06T0EPDMC1	TM08T0EPDMC2	TM13T0EPDMC1
		↙		↙	↙		TM06TC0EPDMR1	TM08TC0EPDMR2	TM13TC0EPDMR1
		↙		↙	↙	↙	TM06TC0EPDMC1	TM08TC0EPDMC2	TM13TC0EPDMC1

2.2 Características Técnicas

2.2 Technical Characteristics

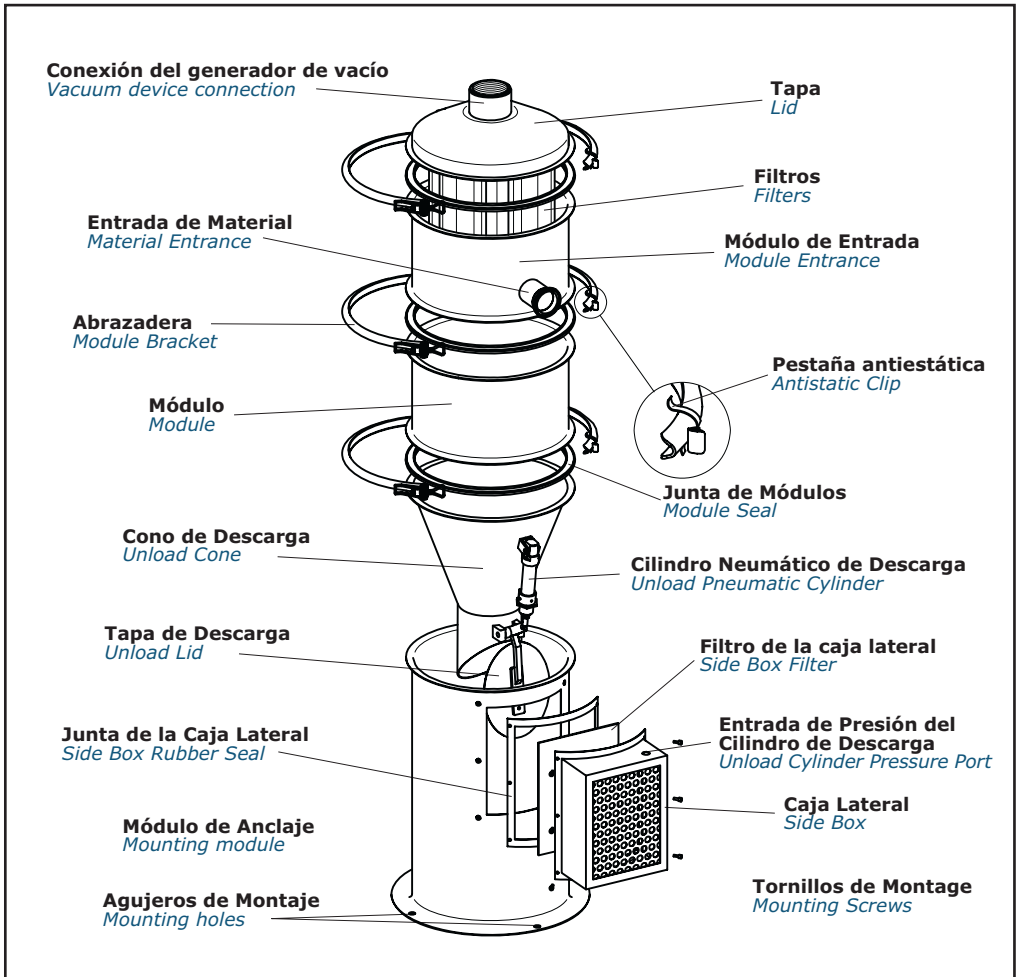
Volumen <i>Volume</i>	6 L	8 L	13 L
Temperatura de trabajo <i>Working temperature</i>	-20 / + 70 °C		
Diámetro de tuberías de transporte <i>Convey pipeline Diameters</i>	Ø 40 mm		
Presión de trabajo del Cilindro Descarga <i>Unload Cylinder operation Pressure</i>	5 - 8 bar		
Materiales <i>Materials</i>	Módulos: acero inoxidable 316; Juntas: silicona, EPDM; Codo entrada: poliuretano; Filtros: (consultar hoja técnica) Modules: 316 stainless steel; Rubber seals: Silicone, EPDM; Entrance Elbow: polyurethane; Filters: (consult technical data sheet)		
Peso <i>Weight</i>	Consultar apartado de Dimensiones		<i>See Dimension section</i>

3. Partes y Componentes

3. Parts and Components

3.1 Partes componentes

3.1 Component parts



3.2 Generador de vacío

Consultar el manual específico del Generador de vacío de la Tolva.

3.3 Filtros

Consultar las hojas técnicas de Filtros de la Tolva, en anexo.

3.4 Accesorios y Recambios

Recambios:

- Filtro corto..... Ref: FILTMTFL150 XXX*
- Filtro largo..... Ref: FILTMTFL260 XXX*
- Filtro para caja lateral..... Ref: FILTMTFLCACL XXX*
- Jaula metálica corta..... Ref: FILTMJ155
- Jaula metálica larga..... Ref: FILTMJ265
- Junta de goma de caja lateral.. Ref: PCTMCACILJT XXX*
- Junta de goma para módulos.. Ref: TM250JT XXX*
- Codo de poliuretano Ø40..... Ref: VARCPUR40
- Tapa metálica de descarga..... Ref: VARELIP100

Accesorios:

- Boquilla fluidificadora..... Ref: VARBFLUIDDN40
- Válvula de manguito..... Ref: VARVMANG40NRL
- Cuadro..... Ref: VARCUAD
- Temporizador con detector de nivel..... Ref: VARCUADEC

* Los caracteres XXX indican los materiales de los filtros y gomas de las juntas. Consultar hoja técnica de filtros y tabla de Referencias y Características en la página 2 para las gomas de las juntas.

3.5 Esquema Neumático

3.2 Vacuum device unit

Consult the specific Vacuum Conveyor Vacuum Unit manual enclosed.

3.3 Filters

Consult the specific Filters technical data sheet enclosed, of the Vacuum Conveyor.

3.4 Accessories and Spare Parts

Spare Parts:

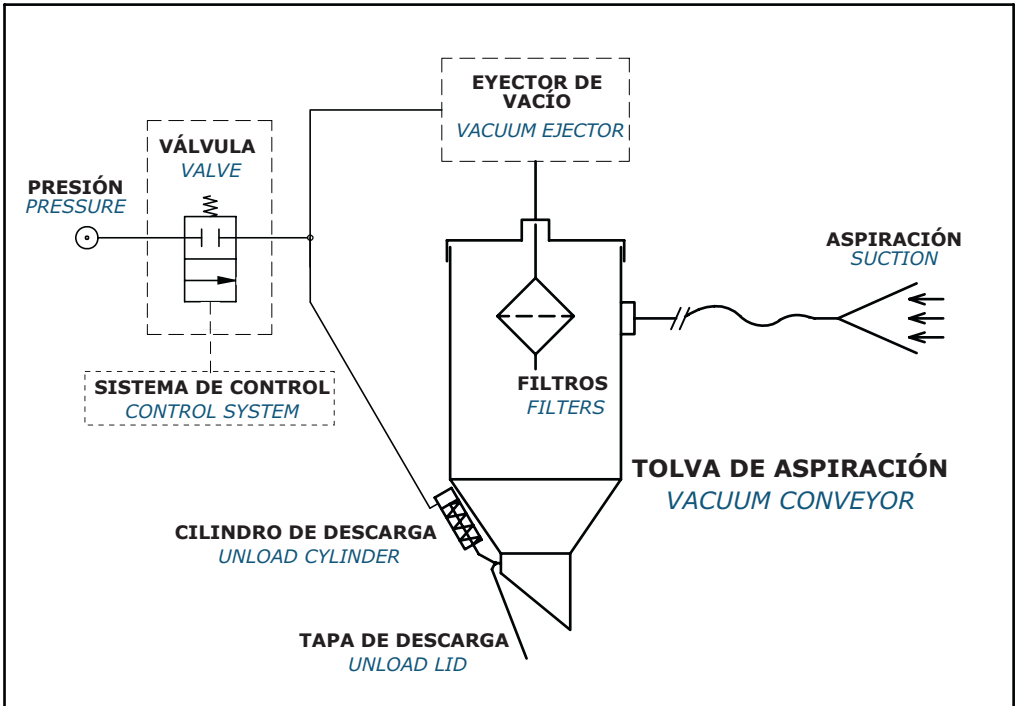
- Short Filter..... Ref: FILTMTFL150 XXX*
- Long Filter..... Ref: FILTMTFL260 XXX*
- Side box Filter..... Ref: FILTMTFLCACL XXX*
- Short metal inner Cage..... Ref: FILTMJ155
- Long metal inner Cage..... Ref: FILTMJ265
- Side box Rubber Seal..... Ref: PCTMCACILJT XXX*
- Modules Rubber Seal..... Ref: TM250JT XXX*
- Polyurethane Elbow Ø40..... Ref: VARCPUR40
- Unload metallic Lid..... Ref: VARELIP100

Accessories:

- Fluidization Nozzle..... Ref: BFLUIDDN40
- Pinch Valve..... Ref: VARVMANG40
- Panel..... Ref: VARCUAD
- Timer controller with level detector..... Ref: VARCUADEC

* The characters XXX indicates the filters and rubber seal materials. Consult the filters technical data sheet and the References and Characteristics table in page 2 for the rubber seal materials.

3.5 Pneumatic Diagram



Nota: Es muy importante no modificar los ajustes que vienen de fábrica, dado que esto afectaría a la correcta sincronización de toda la maniobra, provocando un mal funcionamiento del sistema.

4.1 Transporte de la tolva

La ausencia de mecanismos delicados o piezas móviles, permite una gran facilidad a la hora de desplazar el equipo. Los tres conjuntos que forman parte de la tolva se pueden transportar juntos o por separado sin que el montaje del dispositivo en su destino final suponga dificultad alguna. No obstante es recomendable, con el equipo entero o desarmado, evitar golpes (pueden provocar posibles desajustes y/o fugas posteriores), y también respecto a los conductos flexibles que empalman con el conjunto, evitar los posibles pliegues (a fin de prevenir roturas o debilitamientos en las zonas afectadas).

4.2 Emplazamiento

El local de emplazamiento, donde se operará con el equipo deberá reunir unas condiciones mínimas de espacio a fin de evitar posturas forzadas o pliegues a los conductos de alimentación. Del mismo modo la alimentación deberá ser suficiente para la lectura de los instrumentos de medición y el plano de montaje deberá ser totalmente horizontal para asegurar la estabilidad del equipo.

4.3 Montaje

- 1 - Si el equipo viene desmontado, lo primero que hay que hacer es acoplar el conjunto depresor a la tapa de la tolva por medio de la rosca dispuesta para tal efecto.
- 2 - Después debemos asegurar de que los filtros estén montados en los alojamientos correspondientes de la tapa e inmovilizados con bridas.
- 3 - Montar la tapa al primer módulo con la abrazadera metálica colocando entre ambas piezas una junta de goma que asegura la estanqueidad del conjunto. Asegurar la correcta posición de la junta y cierre de la abrazadera. Proceder de igual modo para los restantes módulos, cono de descarga y módulo de anclaje.

ATENCIÓN - Asegurarse que las pestañas antistáticas situadas en las abrazaderas están en contacto permanente con los módulos montados.

- 4 - Montado el conjunto, sólo es necesario el conexionado manual de los conductos flexibles (no suministrados) desde la red de distribución de aire hasta el equipo y del cable de alimentación de la electroválvula a la red eléctrica.

ATENCIÓN - Asegurarse primero de que no existe presión en la línea para evitar posibles latigazos que propinan los conductos cuando accidentalmente se sueltan de la mano durante su manipulación.

- 5 - Posteriormente empalmar el conducto flexible de aspiración a la toma del módulo de entrada (diámetro 40mm) cuidando de introducir hasta el fondo para asegurar la estanqueidad de la unión.
- 6 - Tener en cuenta que las características de las redes como
 - el voltage de alimentación de la electroválvula,
 - presión de aire en la línea,
 - calidad de aire en el circuito,
 - diámetros y longitudes de los conductos flexibles,se correspondan con las condiciones necesarias para el correcto funcionamiento del equipo.

Note: It's very important not change the fabric settings, because it may affect the proper synchronization manoeuvre, and cause a malfunction of the system.

4.1 Transportation of the device

The lack of delicate mechanisms or moving parts in the vacuum conveyor makes them remarkably easy to move. The unit, that consists of three differentiated main groups, can be transported jointly or separately, without assembly of the device in its final destination involving any difficulties. However, with the unit whole or dismantled, we recommend avoiding knocking the components (to prevent potential subsequent mis-settings and/or leaks) and similarly, if the flexible hoses connected to the unit are also to be transported, it is advisable to prevent kinks in them as far as possible (to prevent breakage or weakening in the affected area).

4.2 Placement

The place assigned to operate the equipment requires a minimum of space conditions, to prevent forced postures or folds in the supply hoses. Same way, the light must be sufficient to read the measuring instruments and the site of placement is horizontal to assure the equipment's stability.

4.3 Assembly

- 1 - If the equipment is supplied dismantled, the first thing to do is couple the vacuum unit with the lid of vacuum conveyor using the thread provided for this purpose.
- 2 - Next, check the filters are mounted in the relevant housing on the lid (pressure-coupled) and fastened with flanges.
- 3 - The lid should be mounted to the first module by the metallic module bracket and there should be a rubber seal between the two components to ensure the assembly is correctly sealed. Assure de correct position of the rubber seal and close the clamp. Proceed the same way with the following modules, unload cone and mounting module.

ATTENTION - Make sure that the antistatic clips in the module brackets are in contact all time with the mounted modules.

- 4 - Once the unit is assembled, all you need to do is manually connect the flexible hoses (not supplied) from the air distribution network to the equipment and from the power lead for the electric valve to the electricity mains.

ATTENTION - First make sure that there is no pressure in the line, to prevent potential whiplash which could be caused by the hoses if they are accidentally released during handling.

- 5 - Next, splice the flexible suction hose to the material entrance of the module (40 mm diameter), taking care to insert it fully to ensure the connection is airtight.
- 6 - Make sure that the characteristics of the networks, such as
 - as the power voltage of the electric valve,
 - air pressure in the line,
 - air quality in the circuit,
 - diameters and lengths of the flexible hoses,correspond with the necessary conditions for the correct equipment function.

5. Precauciones y Seguridad *Precautions and Safety*

AVISO

Queda terminantemente prohibido proceder a cualquier inspección o reparación, sin desconectar previamente el equipo de ambas redes de alimentación.

WARNING

It's absolutely forbidden to go ahead with any inspection or repairment of any kind without first disconnecting the unit from both supply networks.

Operador

- El operador tendrá de tener en cuenta que cuando la tolva esta en marcha, tiene el mecanismo de descarga activo por lo que no deberá introducir ningún objeto o la mano dentro del deposito, por riesgo de accidente.
- Cuando la tolva esté operando con un eyector, tener cuidado de no acercarse a la salida de escape de aire, por riesgo a lesiones en los ojos y oídos.

La Tolva

- Asegurarse de que todas las tuberías, conexiones, calderín y todos aparatos de presión están bien conectados y sellados.
- Tener en cuenta que la tolva tenga una conexión a tierra, de modo a que pueda descargar la electricidad estática creada debida al trasporte de material y eliminar riesgos de explosión.

Operator

- *The operator has to be aware that when the vacuum conveyor is operating, it has his unload mechanism working so it should not by any circumstances insert objects or his hand into the deposit to prevent accidents or injuries.*
- *When the vacuum conveyor is operating with a vacuum ejector be aware not to get close to the air exhauster, to avoid eye and ear injuries.*

The Vacuum Conveyor

- *Be sure that al pipeline, connections, and reserve tank are well connected and sealed.*
- *Be aware that the vacuum conveyor has a ground connection that allow the discharge of the static electricity formed by the material transport, to Prevent any risk of explosion.*

6. Funcionamiento

Operation

6.1 Puesta en Marcha

Una vez que la tolva este lista para funcionar con todos los requisitos de seguridad e instalación cumplidos (ver el apartado de Precauciones y Seguridad) y la red eléctrica y de presión correctamente conectadas, se puede dar inicio al funcionamiento de la tolva.

Activando el sistema de control del aparato depresor se estará iniciando todo el ciclo y mecanismo de la tolva.

6.2 Modo de Operación

El funcionamiento de la tolva consta de dos fases , aspiración y descarga.

▪ Aspiración

Cuando se inicia el ciclo de aspiración, el conjunto depresor crea un estado de vacío en el interior del depósito metálico, aspirando como consecuencia todo aquello que se encuentra al otro lado del conducto, tanto si es en polvo o en granza.

▪ Descarga

La tolva se carga de material (en un periodo predefinido) teniendo en cuenta la capacidad del modelo. Cuando se interrumpe la alimentación de la valvula del eyector, automáticamente se detiene la aspiración, se abre la tapa de descarga y se produce una expulsión de aire a presión utilizado para facilitar la bajada del material transportado y para limpiar el grupo filtrante (ver en las características del eyector la doble expulsión al racor o al cuerpo).

6.1 Starting

Once the vacuum conveyor is ready to work with all security and installation requirements accomplished (see the Precautions and Safety section), pressure and electric networks properly connected, its ready to start operating. Switching on the control system of the depressor device, starts all vacuum conveyor cycle and mechanism.

6.2 Operation Mode

The equipment's operation consists of two stages: suction and unloading.

▪ Suction

When the suction stage is started, the vacuum unit creates a state of vacuum inside the metal tank, consequently suctioning anything to be found at the other end of the hose, whether solid, powder or pellet-form.

▪ Unloading

The vacuum conveyor loads with material (within a preset period) according with volume capacity of the model. When the supply of the ejector valve is shut off, the suction automatically stops and there is an expulsion of pressured air which can be used to clean the filter unit or to assist unloading of the material conveyed (see the double expulsion in the ejector characteristics).

7. Mantenimiento y Limpieza

Maintenance and Cleaning

Del conjunto de partes componentes de la tolva, el conjunto de Filtros requiere un mínimo de mantenimiento de limpieza periódica para mantener un buen funcionamiento de todo el sistema. Consultar las hojas técnica de los filtros correspondientes para obtener toda la información de limpieza.



Of all the Vacuum Conveyor components, the filters are the only ones which requires minimal periodic maintenance and cleaning to keep all system working properly. Consult the Filters technical data sheet to obtain all the information about their cleaning.

8. Averías y Problemas

Malfunctions and Troubleshooting

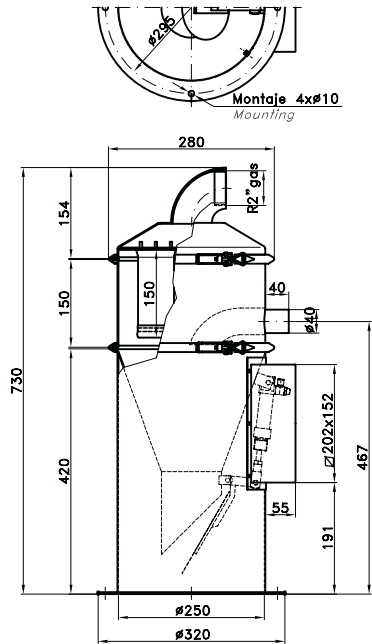
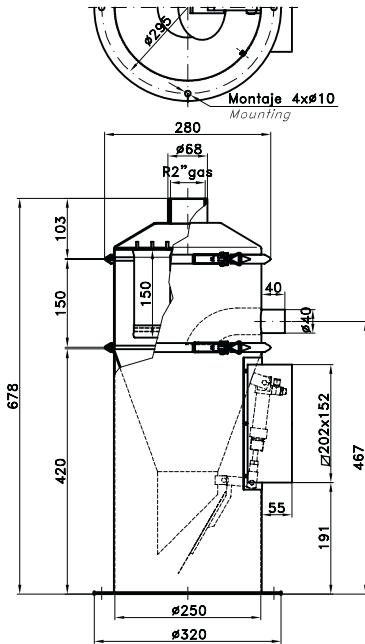
La posibilidad de averías en estos equipos es muy remota dada su concepción exclusivamente neumática. Sin embargo pueden producirse desperfectos accidentales (como por ejemplo la desconexión o rotura de un conducto) que deberán que ser atendidos con prontitud.

The chances of this equipment malfunctioning are very remote, in view of its exclusively pneumatic conception; however, accidental damage can be caused (for example, a hose becoming disconnected or breaking) and will need to be attended to promptly.

Problema <i>Problem</i>	Causa <i>Cause</i>	Solución <i>Remedy</i>
<p>El equipo no se pone en marcha</p> <p><i>The equipment doesn't start</i></p> 	<p>No existe presión de alimentación en la línea;</p> <p><i>There's no supply pressure in the line.</i></p>	<p>Verificar el sistema de alimentación de presión;</p> <p><i>Check the pressure supply system.</i></p>
	<p>No llega corriente a la electroválvula de alimentación.</p> <p><i>There's no current in the solenoid valve supply.</i></p>	<p>Verificar el sistema de alimentación eléctrico.</p> <p><i>Check the electric supply system.</i></p>
	<p>La bobina de la electroválvula se ha quemado. (Muy improbable)</p> <p><i>The coil of the solenoid valve is burned. (Highly improbable)</i></p>	<p>Cambiar la electroválvula del aparato depresor.</p> <p><i>Replace the solenoid valve of the vacuum device.</i></p>
<p>El equipo no aspira material</p> <p><i>The equipment doesn't produce suction of material</i></p> 	<p>Rotura de la membrana de la electroválvula y/o válvula de escape rápido.</p> <p><i>Breach of the solenoid valve and/or quick exhaust valve membrane.</i></p>	<p>Proceder a la sustitución de las membranas rotas.</p> <p><i>Proceed with the replacement of the breached membranes.</i></p>
	<p>Saturación de filtros.</p> <p><i>Filters saturation.</i></p>	<p>Proceder a cambio o limpieza de filtros.</p> <p><i>Proceed with filters replacement or cleaning.</i></p>
	<p>Insuficiente presión de alimentación.</p> <p><i>Insufficiency supply pressure.</i></p>	<p>Aumentar la presión del manoreductor. (Con el eyector en marcha el manómetro debe indicar 6 bar mínimo).</p> <p><i>Rise the reductor pressure. (With the ejector working the pressure gauge should indicate a minimum of 6 bar)</i></p>
	<p>Insuficiente diámetro en la tubería de alimentación.</p> <p><i>Insufficient diameter in supply pipeline.</i></p>	<p>Excesiva pérdida de carga – Cambiar la tubería, por una de diámetro mayor, y eliminar posibles restricciones causadas por racores mal dimensionados.</p> <p><i>Excess loss of pressure load - Change the pipeline to bigger diameter, and eliminate restrictions caused by bad fittings connections.</i></p>
	<p>La tapa de descarga no cierra completamente, hay fugas de vacío.</p> <p><i>The unload lid doesn't close completely, there's vacuum leaks</i></p>	<p>Verificar el correcto recorrido del cilindro, y proceder al ajuste de la horquilla.</p> <p><i>Verify the correct stroke path of the cylinder and proceed with the adjustments.</i></p>

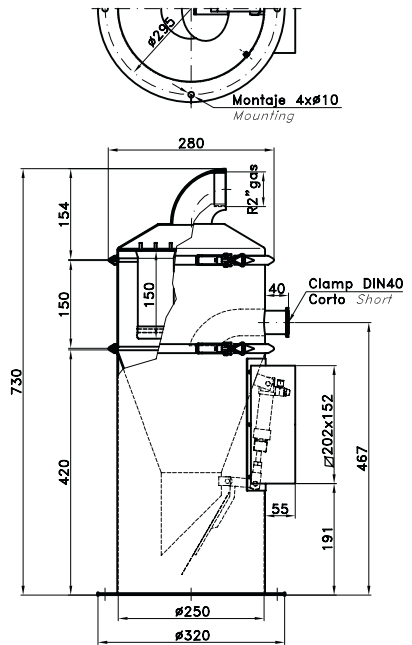
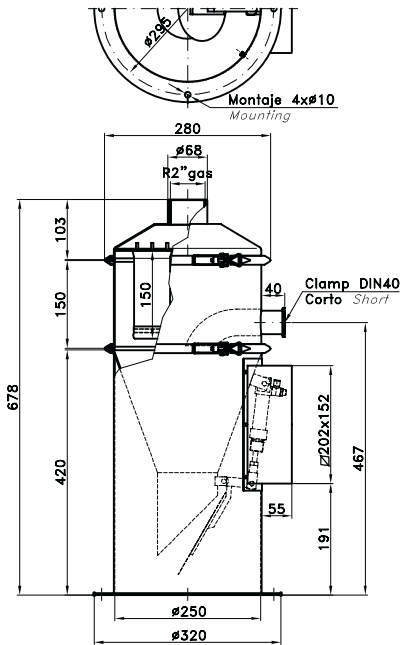
9. Dimensiones

Dimensions



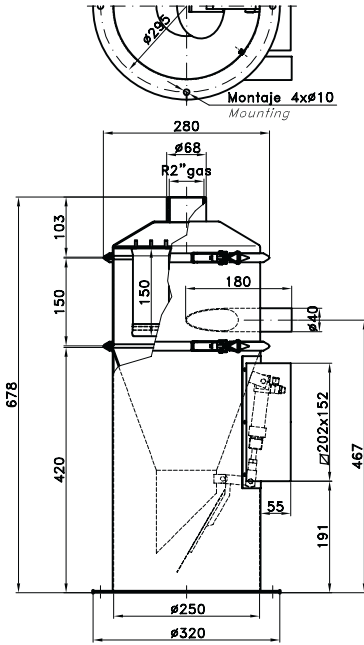
TM06R0SBR1 **Peso** 13,300 Kg
TM06R0EPDMR1 **Weight**

TM06R0SBC1 **Peso** 13,690 Kg
TM06R0EPPDMC1 **Weight**



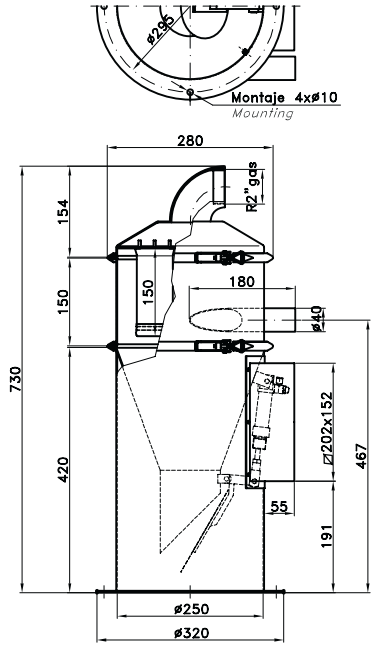
TM06RC0SBR1 **Peso** 13,720 Kg
TM06RC0EPPDMR1 **Weight**

TM06RC0SBC1 **Peso** 14,110 Kg
TM06RC0EPPDMC1 **Weight**



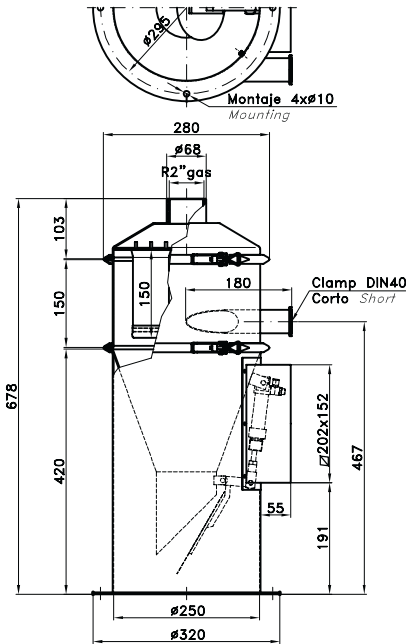
TM06T0SBR1
TM06T0EPDMR1

Peso
Weight **13,310 Kg**



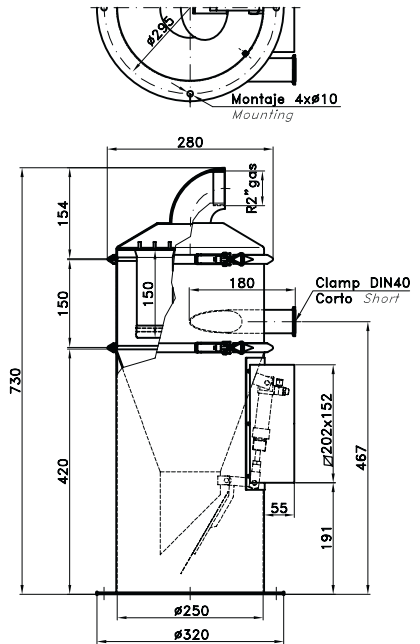
TM06T0SBC1
TM06T0EPDMC1

Peso
Weight **13,700 Kg**



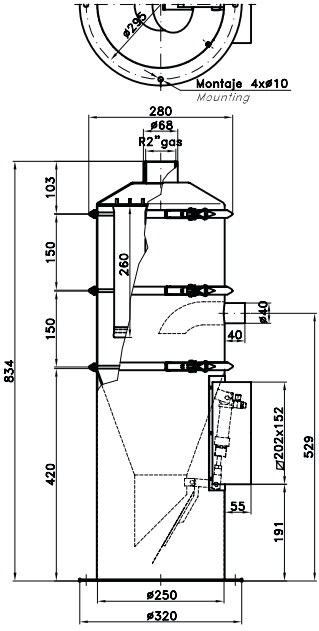
TM06T0C0SBR1
TM06T0C0EPDMR1

Peso
Weight **13,730 Kg**

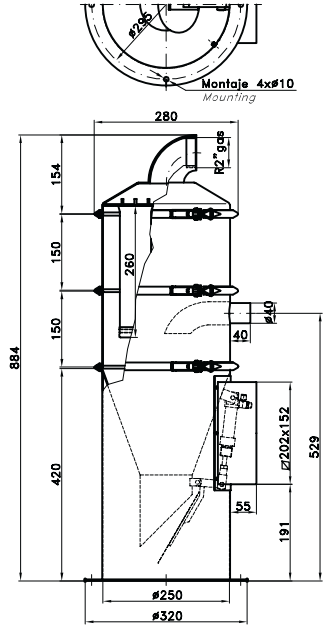


TM06T0C0SBC1
TM06T0C0EPDMC1

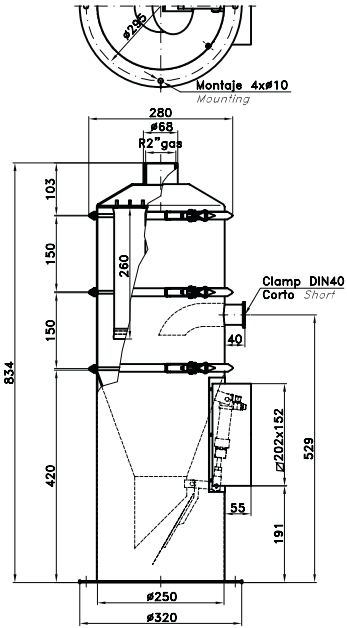
Peso
Weight **14,120 Kg**



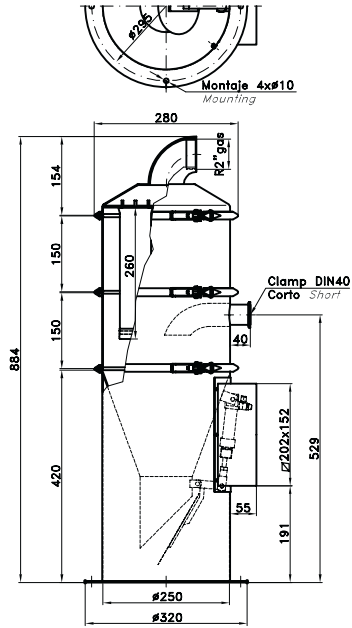
TM08R0SBR2 **Peso 15,536 Kg**
TM08R0EPDMR2 **Weight 15,536 Kg**



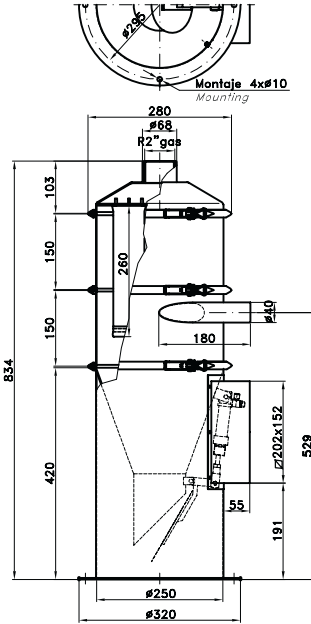
TM08R0SBC2 **Peso 15,927 Kg**
TM08R0EPDMC2 **Weight 15,927 Kg**



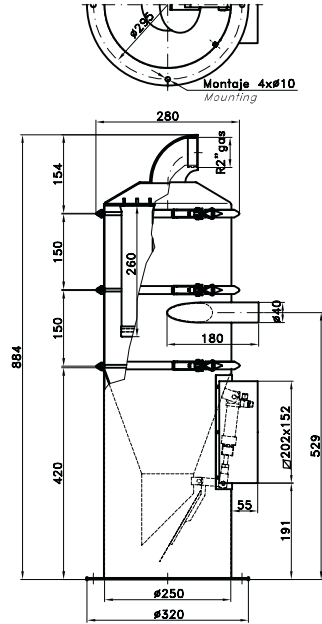
TM08RC0SBR2 **Peso 15,955 Kg**
TM08RC0EPDMR2 **Weight 15,955 Kg**



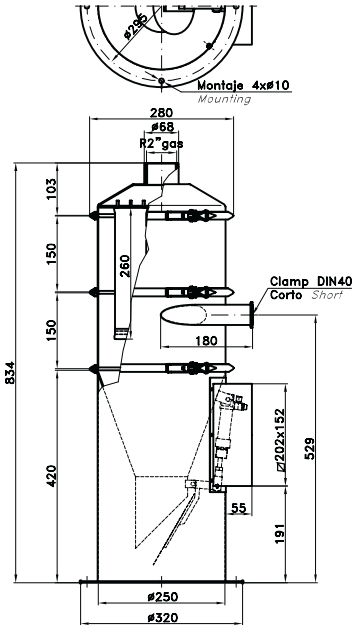
TM08RC0SBC2 **Peso 16,346 Kg**
TM08RC0EPDMC2 **Weight 16,346 Kg**



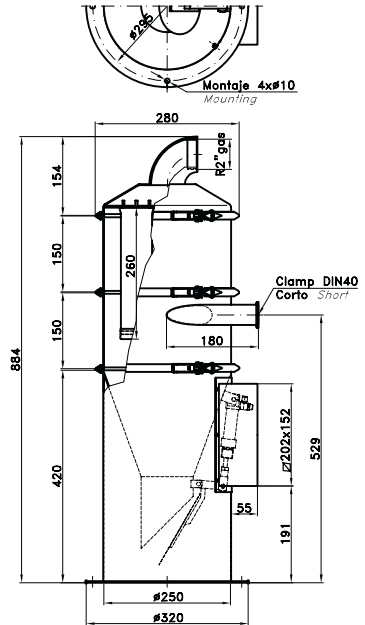
TM08TOSBR2
TM08TOEPMR2 **Peso Weight 15,546 Kg**



TM08TOSBC2
TM08TOEPDMC2 **Peso Weight 15,937 Kg**

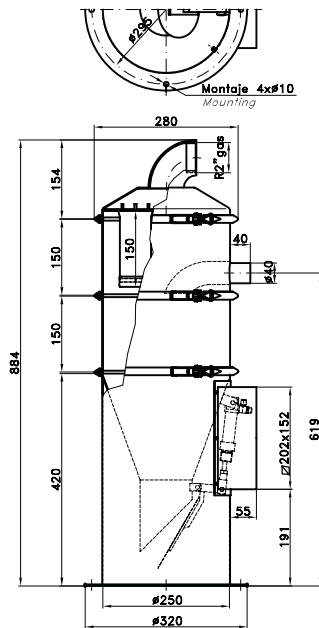
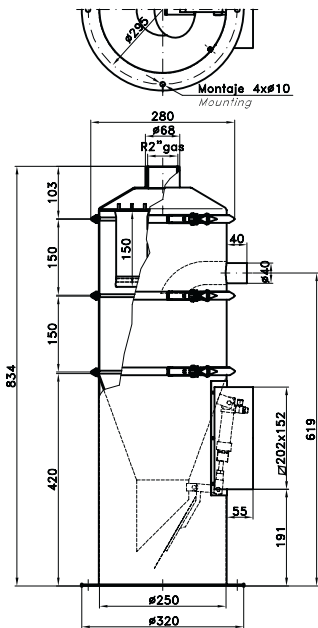


TM08TC0SBR2
TM08TC0EPMR2 **Peso Weight 15,965 Kg**



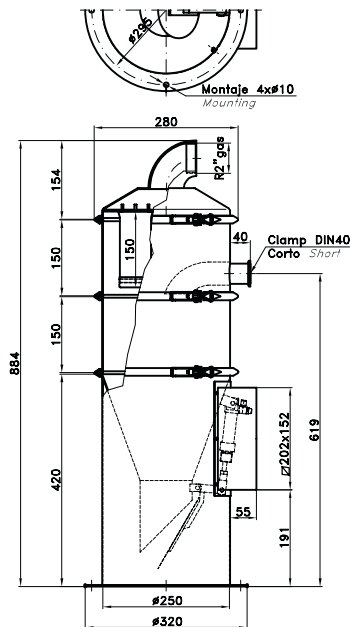
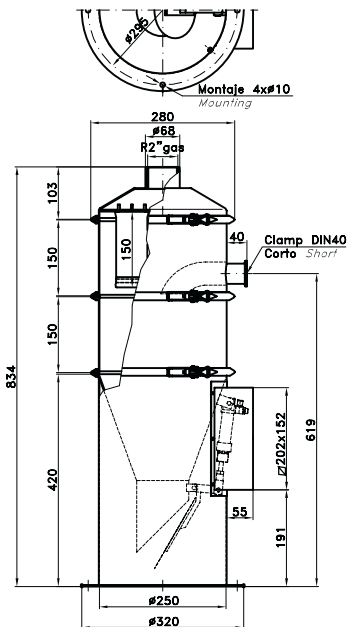
TM08TC0SBC2
TM08TC0EPDMC2 **Peso Weight 16,356 Kg**

13L



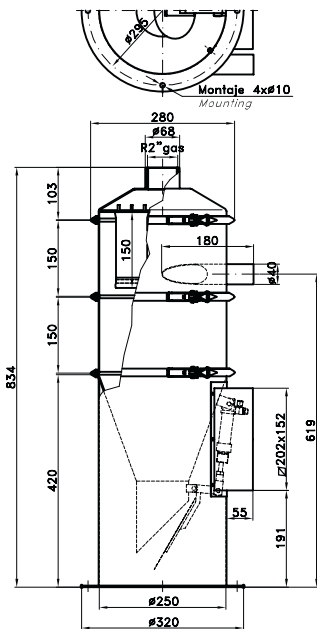
TM13R0SBR1 **Peso** 15,264 Kg
 TM13R0EPDMR1 **Weight**

TM13R0SBC1 **Peso** 15,655 Kg
 TM13R0EPMDC1 **Weight**

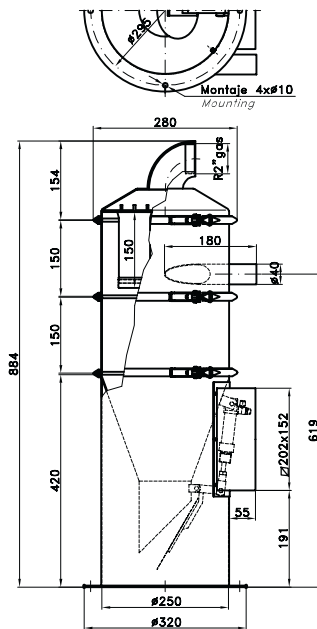


TM13RC0SBR1 **Peso** 15,683 Kg
 TM13RC0EPMR1 **Weight**

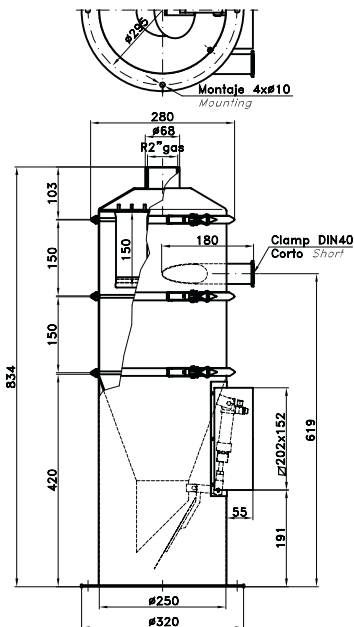
TM13RC0SBC1 **Peso** 16,075 Kg
 TM13RC0EPMDC1 **Weight**



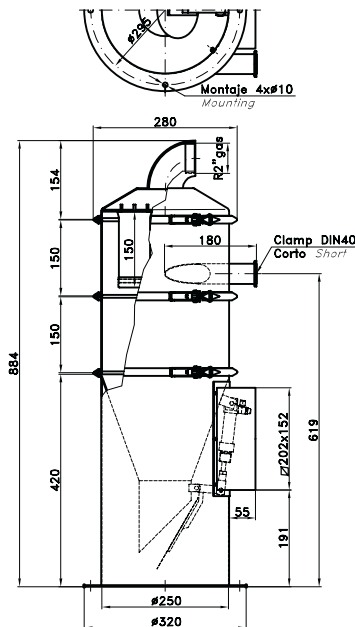
TM13TOSBR1
TM13TOEPMR1 **Peso Weight 15,274 Kg**



TM13TOSBC1
TM13TOEPDMC1 **Peso Weight 15,665 Kg**



TM13TCOSBR1
TM13TCOEPMR1 **Peso Weight 15,693 Kg**



TM13TCOSBC1
TM13TCOEPMDC1 **Peso Weight 16,084 Kg**

10. Placa de Características

Characteristics Plate

La placa de características identifica el equipo, aportando información de la máquina, serie, modelo, nº de fabricación, datos del fabricante y normativas. A continuación se presenta un esquema genérico de su diseño.

The characteristic plate identifies the equipment and give information about the device, as series, model, fabrication number, manufacture and norms. Below we present a generic design of the plate.

1 - Datos del fabricante y domicilio completo.
2 - Logo del fabricante.
3 - Características neumáticas del aparato. Presión máxima y caudal de aire consumido (depende del aparato depresor).
4 - Normativa comunitaria y directivas.
5 - Categoría del aparato
6 - Modelo del aparato y referencia.
7 - Fecha de fabricación.
8 - Numero de serie.
9 - Figura hexagonal con información referente al país y año de fabricación así como el número de referencia de la categoría que no requiere la aprobación CEE de modelo cuando ésta esté prevista en la directiva especial.
10 - Símbolo de la comunidad europea. El fabricante asume la fabricación de la máquina bajo normativa comunitaria con directivas, normas EN o equivalentes, que garantizan un funcionamiento correcto y seguro.

1 - Manufacturer information and address.
2 - Manufacturer logo.
3 - Pneumatic characteristics of the device. Maximum pressure and air flow consumption (depending of the vacuum device).
4 - European Community norms and directives.
5 - Type and device category.
6 - Device model and reference.
7 - Fabrication data.
8 - Serial number.
9 - Hexagonal symbol with information about the country, year of fabrication, category reference number that doesn't requires CEE approval model when this one is predictable in special directive.
10 - European Community Symbol. The manufacturer take the responsibility of the machine fabrication, under communitary norms with directives, EN norms or equivalents, that guarantee a safe and correct operation.

DECLARACIÓN DE CONFORMIDAD

CONFORMITY CERTIFICATE

AR,s.a.

**POLIGONO INDUSTRIAL FONTSANTA
C/SAMONTA, 6-C
08970-SANT JOAN DESPI (BARCELONA)
Spain**

Declaramos, bajo nuestra única responsabilidad, que las TOLVA DE ASPIRACIÓN Y TRANSVASE:
Declare, under own responsibility, that the VACUUM CONVEYORS:

▪ MARCA <i>BRAND</i> :	AR, SA
▪ TIPO <i>TYPE</i> :	TOLVA DE ASPIRACIÓN Y TRANSVASE <i>VACUUM CONVEYOR</i>
▪ MODELO / REFERENCIA <i>MODEL / REFERENCE</i> :	
▪ Nº DE SERIE <i>SERIAL Nº</i> :	
▪ AÑO DE CONSTRUCCIÓN <i>FABRICATION YEAR</i> :	

Declaración de conformidad que corresponde a las exigencias del anexo V, del Diario Oficial de las Comunidades Europeas, Nº L 183/30 del 29-6-89, Directiva Europea 89/392/CEE, con modificaciones y adiciones según las directivas 91/368/CEE y 93/44/CEE. Otras directivas aplicadas son la 87/404/CEE y 90/488/CEE.

Is certificated in conformity with the demands of annex V, of Official Diary of European Community, Nº L 183/30 del 29-6-89, European Directive 89/392/CEE, with modifications and additions according with the 91/368/CEE and 93/44/CEE directives. Other directives applied are 87/404/CEE and 90/488/CEE.

Las normas y prescripciones que se deberán tener en cuenta en lo que se refiere a la construcción de las tolvas de aspiración y transvase, se registrarán por las normativas europeas siguientes:

The norms and prescriptions that should be considered in matter of the construction of the VACUUM CONVEYORS, are ruled by the follow European norms :

- Norma Europea *European Norm* EN 292-1.
- Norma Europea *European Norm* EN 292-2.
- Norma Europea *European Norm* EN 60204-1.

Otra normativa consultada de aplicación particular es: *Another consulted norm for particular application is:*

- Norma Española *Spanish Norm* UNE 58225.
- Reglamento de Aparatos a Presión
Regulation for Pressure Devices ITC-MIE-AP17.


A.R.,s.a., declina cualquier responsabilidad que se pudiera originar relacionada con el uso indebido ó cualquier negligencia del usuario.
En aplicación del R.D.1215/1997, el Empresario deberá cumplir las medidas de seguridad de su ANEXO 1.

*A.R. s.a., decline any responsibility that may occurs due to bad misuse or any negligence of the operator.
In application of the R.D.1215/1997, the Company should accomplish the security measures in Annex 1.*

Hecho en *Made in* Barcelona - España Spain

El *In* de *of* de *of* 20

Firma *Signature*



(Sergi Camacho)

Director Técnico *Chief Engineer*

(Cargo)
(Position)

Sello *Seal*



AR s.a.
Pol. Ind. Font Santa c/Samontà 6-C
08970 St. Joan Despí (Barcelona) Spain
Tel: 93 480 88 70 Fax: 93 373 02 84
ar@ar-vacuum.com
www.ar-vacuum.com

AR se reserva el derecho de hacer modificaciones sin previo aviso.
Specifications may be subject to changes without previous notice.