



TOLVASTM CONVEYORS



Granza de PVC ·
de Cera · Leche en

Azúcar · Perlas
Polvo · Fibra de

Granulados · Grafito · Cacao · Esmaltes Cerámicos · Edulcorantes · Sal · Café en Polvo · Arena · Virutas Metálicas
· Carbonato Cálcico · Jabón en Polvo · Yodo · Harinas · Maíz · Calcio · Arroz · Alpiste · Frutos Secos · Absorbentes
· Semillas · Café en Grano · Almidón · Especias · Yeso · Legumbres · PET · PVC Pellets · Sugar · Wax Pearls
· Milk Powder · Fiberglass · Pasta · Powder Paints · Granulated · Graphite · Cocoa Beans · Enamel · Sweeteners
· Salt · Coffee Powder · Sand · Metal Chip · Calcium Carbonat · Detergent · Iodine · Flour · Corn · Calcium · Rice
· Birdseed · Nuts · Absorbers · Seeds · Coffee Beans · Starch · Spices · Plaster · PET ·

TOLVASTM CONVEYORS

AR presenta la gama de tolvas de aspiración y transvase TM

AR presents the TM range of vacuum conveyors



Los equipos completos TM constituyen la mejor solución para el transporte por vacío a distancias de hasta 20 m. Indicados para materiales en granza, polvo, o pequeñas partículas, ya sean materias primas, productos sobrantes, o sustancias destinadas a dosificación, mezcla, almacenaje o envasado.

TM vacuum conveyors constitute the best solution for the transport to distances of up to 20 m. Ideal for plastic or metal pellets, powders, or small pieces, whether they are raw materials, leftover products, or they have to be dosed, mixed, stored or bottled.

- 1** Módulos de acero inoxidable AISI 316
AISI 316 Stainless steel modules
- 2** Equipo completo de aspiración por aire comprimido (VENTURI) compacto y libre de mantenimiento
Complete vacuum system (VENTURI), compact and maintenance-free
- 3** Limpieza automática de filtros en cada descarga. Evita la saturación y alarga la vida del filtro.
Automatic filter cleaning after each cycle. Prevents saturation and extends filters life
- 4** Versiones para la industria alimentaria y farmacéutica
Versions for food and medicals industries
- 5** El transporte por vacío es económico, limpio y reduce las emisiones de producto al ambiente
Vacuum transport is economic, clean, and it reduces emissions of product



Aplicaciones Habituales

Las tolvas TM se montan sobre el punto donde se desea descargar el material, por lo que son ampliamente utilizadas para alimentar máquinas inyectoras, extrusoras o máquinas de envasado automático.

Usual Applications

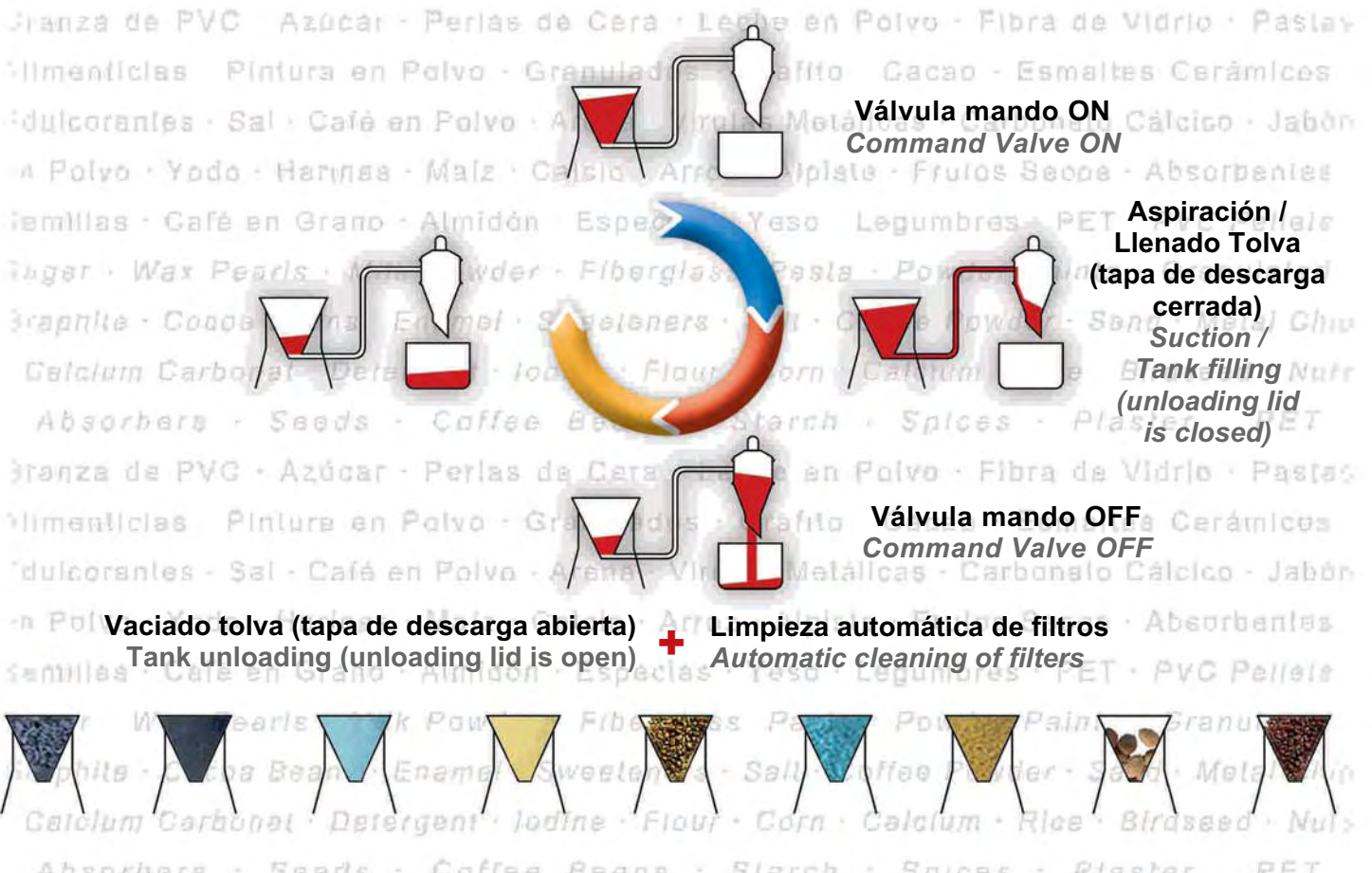
TM conveyors are mounted above the point where product has to be unloaded. For this reason, they are widely used as suppliers on injection, extrusion or packaging machines.

Otras aplicaciones habituales incluyen el transporte de materiales en la industria cerámica, alimentaria, química, farmacéutica y de la automoción.

Other common applications include material transport in ceramics, food, chemicals, medicals or automotive industries.



Las tolvas TM funcionan por ciclos de carga y descarga: TM Conveyors operate by cycles of load and unloading:



¿Poca altura disponible?

En instalaciones donde la altura de la tolva se debe minimizar, la combinación del soporte inferior en versión corta y la tapa con entrada en codo es la solución más compacta.

Limited available height?

When the height of the conveyor has to be reduced to minimum, the combination of short assembly module and elbow inlet lid is the best compact solution.



Accesorios y Recambios Accessories and SpareParts

- ◆ Manguera atóxica para vacío: estándar o antiestática
- ◆ Filtros varios modelos (antiestáticos, alimentaria, antiadherentes, tamaño mini, etc)
- ◆ Jaulas y abrazaderas para montaje de los filtros
- ◆ Codo de poliuretano antiabrasivo
- ◆ Cuadro temporizador de la maniobra de la tolva, eléctrico o neumático
- ◆ Boquilla fluidizadora acero inoxidable AISI 316
- ◆ Juntas de estanqueidad en Silicona o EPDM
- ◆ Membrana filtrante para carenado lateral
- ◆ Válvula de manguito
- ◆ Non toxic Vacuum Hose: standard or antistatic
- ◆ Filters, several models (anti-static, food industry, nonstick, reduced size)
- ◆ Inner cages and clamps for filters
- ◆ Anti-abrasive poliurethane elbow
- ◆ Operation timer control panel, electric or pneumatic
- ◆ Fluidisation nozzle, AISI 316 stainless steel
- ◆ Silicone or EPDM seals
- ◆ Filtering membrane for side lid
- ◆ Pinch valve



TOLVASTM CONVEYORS

Rosca de montaje directo de toda la gama de generadores de vacío AR (Sistemas Venturi)

Thead mounting of all the range of AR Vacuum Units-Venturi Systems

Juntas de estanqueidad en Silicona o EPDM
Silicone or EPDM Sealings

4 filtros, múltiples opciones: antiestáticos, alimentaria, antiadherentes, tamaño mini, etc.

4 filters, multiple choice: antistatic, food industry, nonstick, mini size, etc.

Montaje por módulos ø250mm, Volúmenes estándar: 6, 8, 13, 16, 21 y 23 litros.

ø250mm modular design, standard available volumes: 6, 8, 13, 16, 21 and 23 litres

Entrada de producto ø40mm, tangencial o perpendicular por codo antiabrasivo. Opcional Clamp ISO.

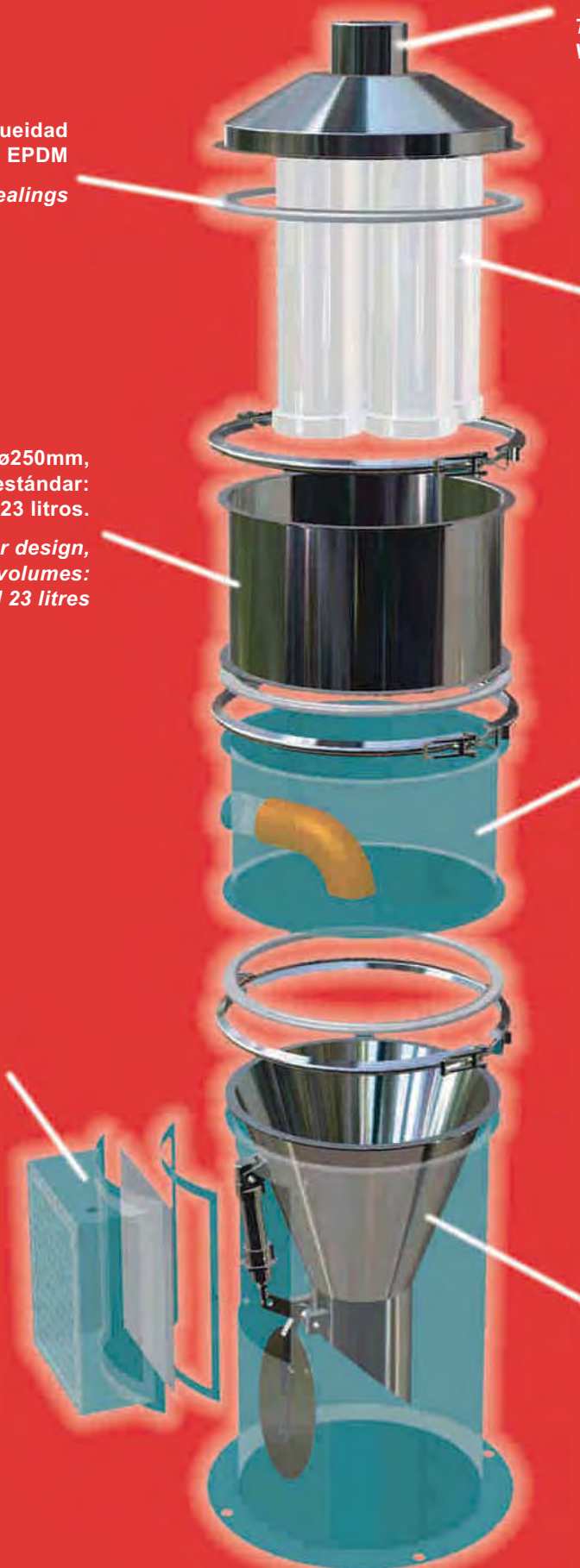
ø40mm Product inlet, tangential or perpendicular through antiabrasive elbow. Optional ISO Clamp.

Carenado lateral con filtro anti-emisiones. Fácil acceso para mantenimiento.

Side lid with emissions-free filter. Easy maintenance access.

Angulo pronunciado y pulido interior para facilitar descarga y limpieza.

Sharp angle and internal polished for easy unloading and cleaning.





TALLERES AR, S.A.

Samontà, 6-C (Pol. Ind. Font Santa)
08970 Sant Joan Despí (Barcelona) Spain
Tel. (34) 93 480 88 70 / Fax (34) 93 373 02 84
ar@ar-vacuum.com

PARA MÁS INFORMACIÓN, VISITE NUESTRA WEB
www.ar-vacuum.com