

NKCK



NKCK



EYECTOR DE VACÍO con cartucho intercambiable
VACUUM EJECTOR with interchangeable cartridge

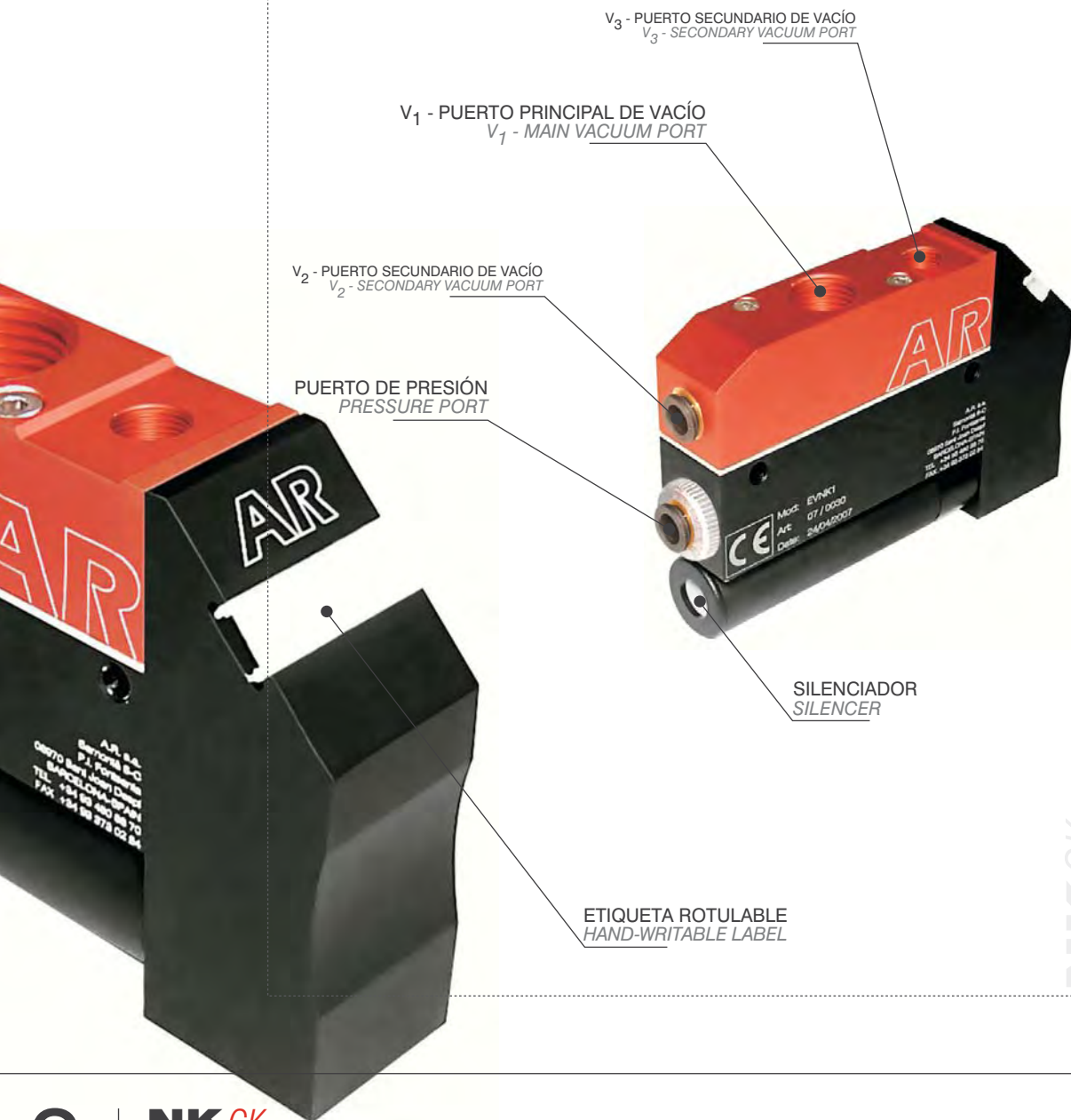




El nuevo concepto AR: cartuchos de vacío intercambiables.
Las necesidades de flexibilidad exigen la posibilidad de escoger entre diferentes caudales de vacío en un mismo eyector. Esto se consigue de forma sencilla y rápida con los nuevos conjuntos de cuerpo NK + cartucho CK.

*The new concept by AR: interchangeable vacuum cartridges.
A high degree of flexibility is obtained by the possibility of having different vacuum flows for the same ejector. This is easily accomplished with the new NK bodies + CK cartridges.*

NKCK



NKCK

NK1



Cuerpos para eyector, talla 19 mm
Alojamiento para cartuchos cortos

*Ejector bodies, size 19 mm
Housing for short cartridges*

NKCK

NK2



Cuerpos para eyector, talla 26 mm
Alojamiento para cartuchos largos

*Ejector bodies, size 26 mm
Housing for long cartridges*

NKCK

CK 20 40 60 100 180



Cartuchos de vacío intercambiables, dos tamaños, varios caudales de aspiración, alimentación por enchufe rápido

Interchangeable vacuum cartridges, two sizes, different vacuum flows, quick-connection pressure port

NKCK



Próximamente
Coming soon

Electroválvula de alimentación, de alimentación y soplado, módulos auxiliares de expulsión rápida, etc.

Supply solenoid valve, supply and blowing solenoid valve, quick releasing module, etc.

Los eyectores de vacío NK CK destacan por su versatilidad, facilidad de uso y mantenimiento nulo (no contienen partes móviles).

Sus campos de aplicación incluyen las industrias del automóvil, packaging, envasados, tratamiento del vidrio, madera o plásticos entre otras.

Por su reducido tamaño, la serie NK CK es especialmente adecuada para su integración cercana al punto de aspiración, sea éste estacionario o móvil (robots).

The NK CK series of vacuum ejectors main advantages are: versatility, high ease of use and zero maintenance (no moving parts).

Application fields include automation, packaging or bottling, and processing of wood, glass or plastic, among others.

Due to its reduced size, NK CK vacuum ejectors are especially designed for its integration near the suction point, either stationary or mobile (robots).





La serie de cartuchos de vacío CK cuenta con cinco modelos, que permiten alimentar desde pequeñas ventosas hasta aplicaciones con alta pérdida por porosidad o rugosidad.

Los dos cuerpos NK están disponibles en versión R, que incorpora válvula interna de retención de vacío. Esta válvula permite mantener la pieza suspendida en ausencia de generación de vacío (sólo piezas sin fuga).

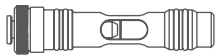
CK series of vacuum cartridges include five models, with a wide range of application fields, from small suction cups to high-leakage compensation (porous workpieces or rough surfaces).

NK bodies are also available in R version, which includes an internal vacuum check valve. This valve is used to maintain holding force after vacuum shut off (only non leaking systems).

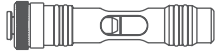


MONTAJE ASSEMBLY

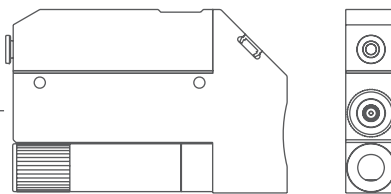
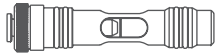
EVCK20



EVCK40

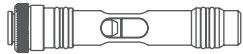


EVCK60

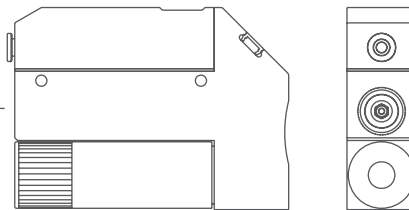


EVNK1
EVNK1R

EVCK100



EVCK180



EVNK2
EVNK2R

NKCK



¡Ahorre dinero! Los cartuchos de vacío CK consiguen un menor consumo de aire comprimido sin disminuir el caudal aspirado. La reducción en gasto energético significa un importante ahorro económico.

¡Save money! CK vacuum cartridges achieve lower air consumption, without reducing suction air flow. This improvement means substantial economic saving.

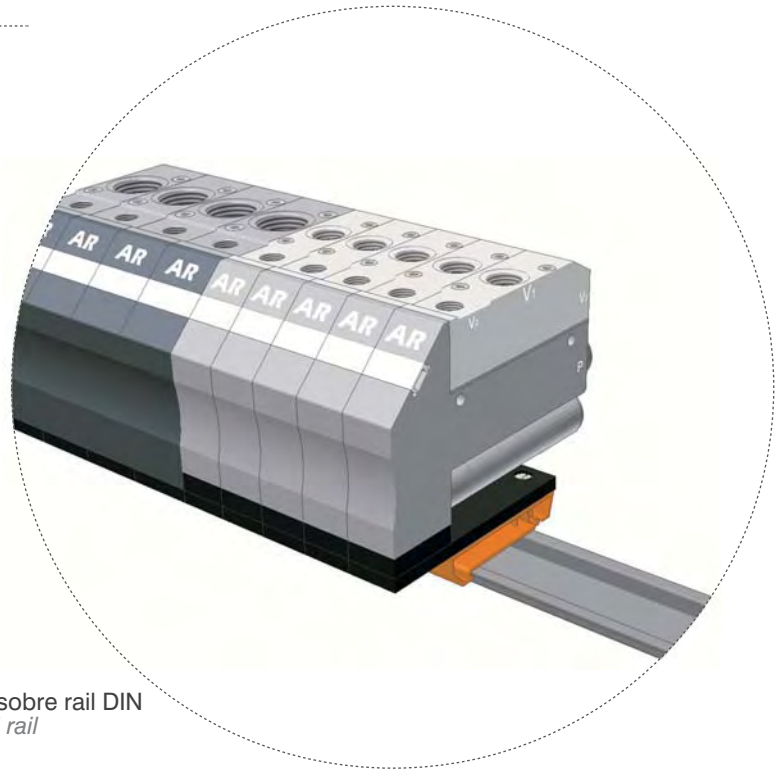


Los cartuchos CK son fácilmente intercambiables. Esto permite ampliaciones rápidas de caudal de vacío en el mismo lugar de producción.

El diseño totalmente autónomo del cartucho CK permite su utilización como eyector independiente de vacío, insertado en colectores de vacío a medida o en partes componentes de la máquina.

CK vacuum cartridges can be easily replaced. This flexibility allows quick increasing of vacuum flow in production location.

The totally autonomous design of CK cartridges allows its use as an independent vacuum ejector, that can be inserted into a vacuum manifold or machine part.



Montaje apilado sobre rail DIN
Assembly on DIN rail



Implantación del cartucho CK en el cuerpo NK
Assembly of CK cartridge into NK body



Montaje del cartuchos CK en aplicaciones a medida*
Assembly of CK cartridge into custom applications*

*Dimensiones del alojamiento en página 9
*Cavity dimensions on page 9



DATOS TÉCNICOS

TECHNICAL DATA

CUERPOS NK NK BODIES

MODELO MODEL	PUERTO VACÍO VACUUM PORT V1	PUERTO VACÍO VACUUM PORT V2	PUERTO VACÍO VACUUM PORT V3	VÁLVULA DE RETENCIÓN DE VACÍO NON-RETURN VACUUM VALVE	PESO WEIGHT [g]
EVNK1	G1/4"	G1/8"	T6	-	207
EVNK2	G1/2"	G1/8"	T6	-	304
EVNK1R	G1/4"	G1/8"	T6	SÍ YES	207
EVNK2R	G1/2"	G1/8"	T6	SÍ YES	304

CARTUCHOS CK CK CARTRIDGES

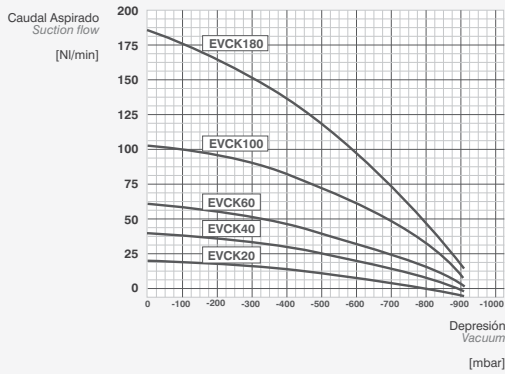
MODELO MODEL	PRESIÓN ALIMENT. SUPPLY PRESSURE [bar]	VACÍO MÁX. MAX. VACUUM [mbar]	CAUDAL MÁX. MAX. FLOW [NI/min]	CONSUMO CONSUMPTION [NI/min]	PUERTO PRESIÓN PRESSURE PORT [-]	PESO WEIGHT [g]
EVCK20	4 - 6	-920	30	20	T6	36
EVCK40	4 - 6	-920	40	40	T6	36
EVCK60	4 - 6	-920	75	60	T6	36
EVCK100	4 - 6	-920	120	100	T8	39
EVCK180	4 - 6	-920	180	160	T8	39

MODELO MODEL	TIEMPO DE EVACUACIÓN [s], a diferentes niveles de vacío [mbar], de un volumen de 25 litros EVACUATION TIME [s], at different vacuum levels [mbar], of a volume of 25 litres								
	-100	-200	-300	-400	-500	-600	-700	-800	-900
EVCK20	8,25	17,2	28,7	43,2	61,7	87,7	126,7	207,2	-
EVCK40	2,9	6,5	11,3	17,6	26,3	37,9	53,7	82,6	179,0
EVCK60	1,8	4,0	6,9	10,5	15,3	21,9	31,5	49,6	98,0
EVCK100	1,0	2,3	3,9	5,8	8,3	11,8	17,4	29,1	63,9
EVCK180	0,5	1,1	2,1	3,2	4,8	7,7	12,0	21,0	47,2

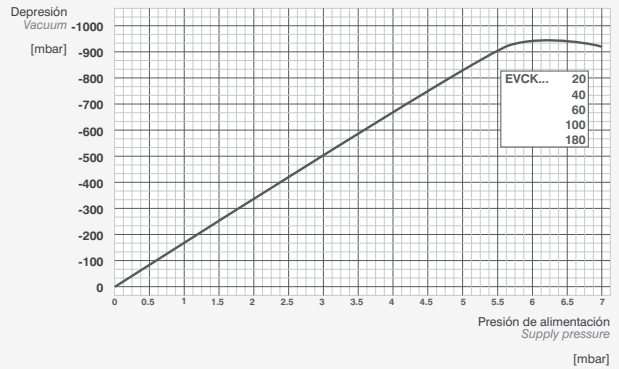


GRÁFICAS DE COMPORTAMIENTO
BEHAVIOUR GRAPHICS

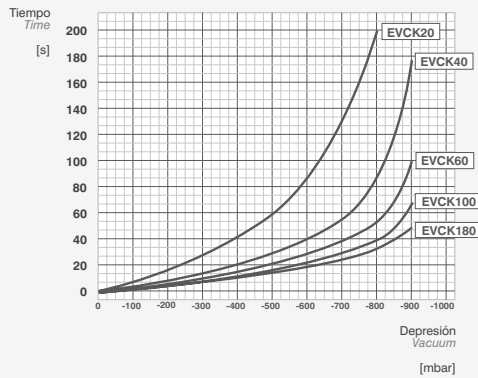
CAUDAL ASPIRADO / DEPRESIÓN
SUCTION FLOW / VACUUM



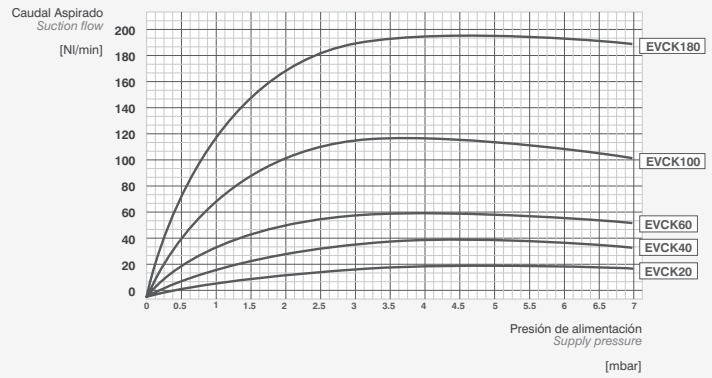
DEPRESIÓN / PRESIÓN DE ALIMENTACIÓN
VACUUM / SUPPLY PRESSURE



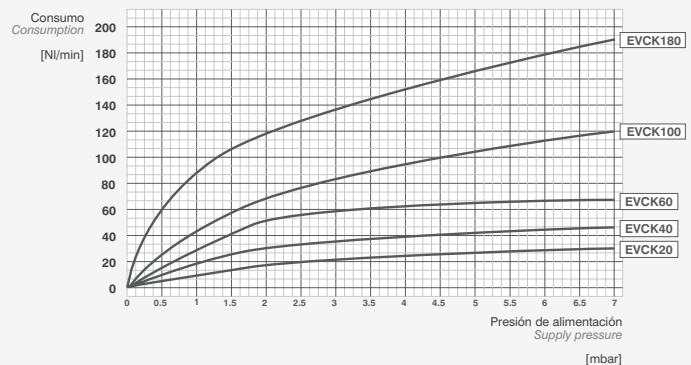
TIEMPO / DEPRESIÓN
TIME / VACUUM



CAUDAL ASPIRADO / PRESIÓN DE ALIMENTACIÓN
SUCTION FLOW / SUPPLY PRESSURE



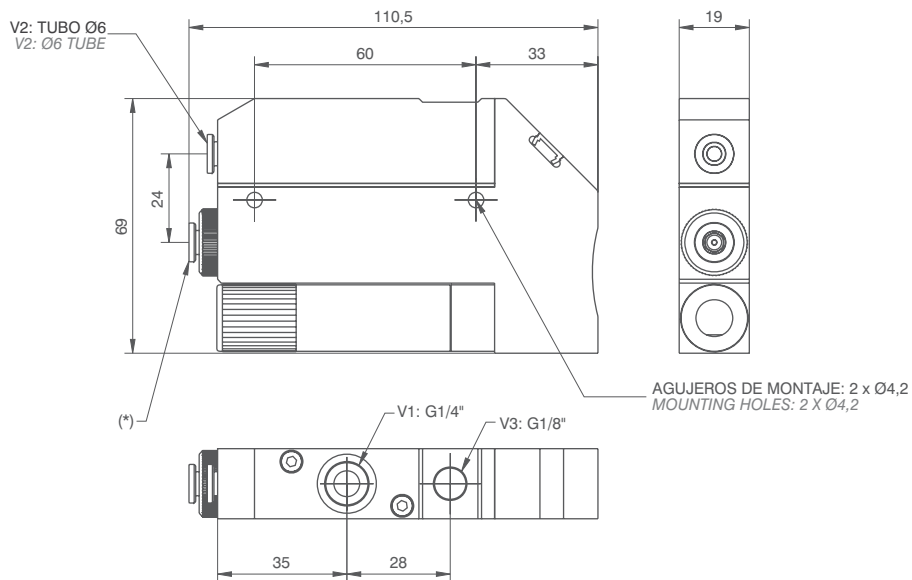
CONSUMO / PRESIÓN DE ALIMENTACIÓN
CONSUMPTION / SUPPLY PRESSURE





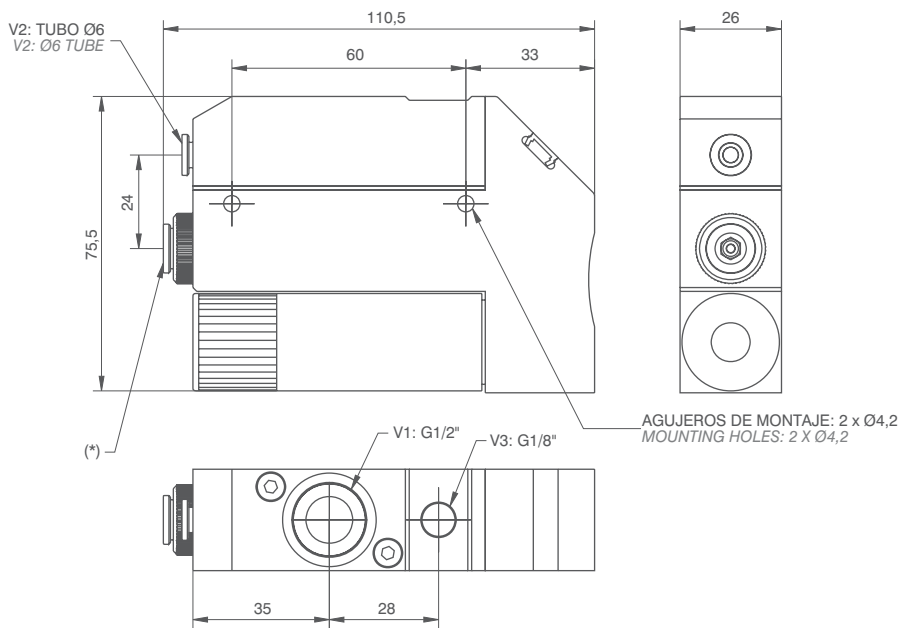
DIMENSIONES DIMENSIONS

EVNK1 / EVNK1R



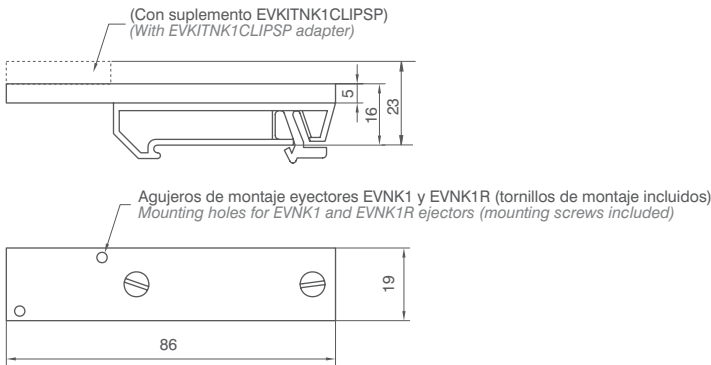
* VER CARACTERÍSTICAS DE LOS CARTUCHOS CK
*SEE CHARACTERISTICS OF CK CARTRIDGES

EVNK2 / EVNK2R

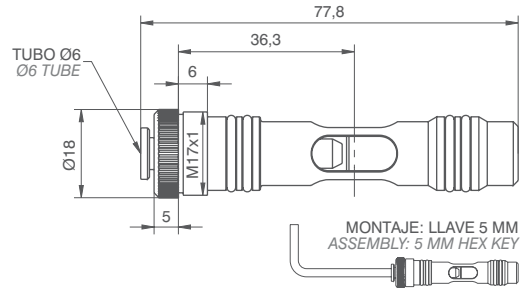


* VER CARACTERÍSTICAS DE LOS CARTUCHOS CK
*SEE CHARACTERISTICS OF CK CARTRIDGES

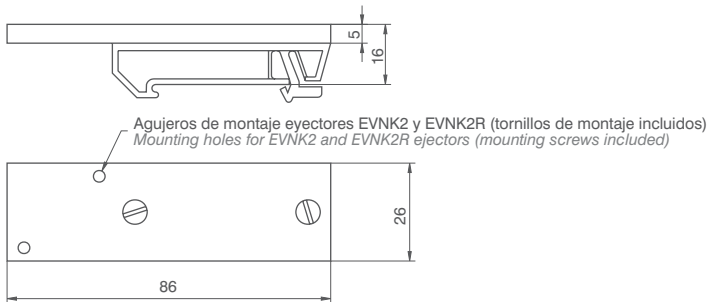
EVKITNK1CLIP



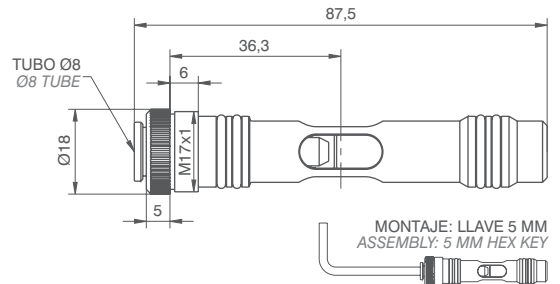
EVCK20 / EVCK40 / EVCK60



EVKITNK2CLIP



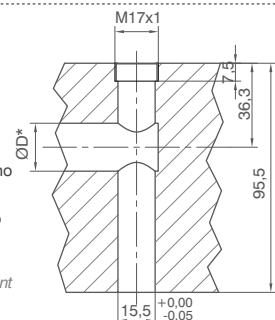
EVCK100 / EVCK180



MONTAJES ESPECIALES
Alojamiento recomendado para cartuchos CK
SPECIAL MOUNTING
Recommended cavity for CK cartridges

CARTUCHO CARTRIDGE	D [mm]
EVCK20	9
EVCK40	10
EVCK60	12
EVCK100	17
EVCK180	20

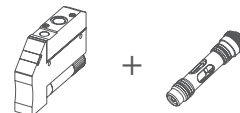
*Tabla de valores para D: diámetro mínimo para el paso de vacío generado por un cartucho.
Para varios cartuchos, calcular diámetro total equivalente .
*Value chart for D: minimum diameter of the vacuum hole for one cartridge.
For more than one cartridge, total equivalent diameter has to be calculated.





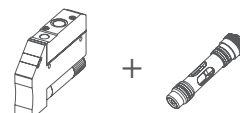
REFERENCIAS DE PEDIDO ORDERING REFERENCE

NKCK EYECTORES DE VACÍO COMPLETOS COMPLETE VACUUM EJECTORS



REFERENCIAS CODES	DESCRIPCIÓN DESCRIPTION	PESO WEIGHT [g]
EVNK1 + EVCK20	Eyector de vacío completo, caudal aspirado máximo 30 NI/min <i>Complete vacuum ejector, maximum suction flow 30 NI/min</i>	243
EVNK1 + EVCK40	Eyector de vacío completo, caudal aspirado máximo 40 NI/min <i>Complete vacuum ejector, maximum suction flow 40 NI/min</i>	243
EVNK1 + EVCK60	Eyector de vacío completo, caudal aspirado máximo 75 NI/min <i>Complete vacuum ejector, maximum suction flow 75 NI/min</i>	243
EVNK2 + EVCK100	Eyector de vacío completo, caudal aspirado máximo 120 NI/min <i>Complete vacuum ejector, maximum suction flow 120 NI/min</i>	343
EVNK2 + EVCK180	Eyector de vacío completo, caudal aspirado máximo 180 NI/min <i>Complete vacuum ejector, maximum suction flow 180 NI/min</i>	343

NKCK EYECTORES DE VACÍO COMPLETOS con válvula de retención de vacío COMPLETE VACUUM EJECTORS with non-return valve



REFERENCIAS CODES	DESCRIPCIÓN DESCRIPTION	PESO WEIGHT [g]
EVNK1R + EVCK20	Eyector de vacío completo con válvula de retención, caudal aspirado máximo 30 NI/min <i>Complete vacuum ejector with non-return valve, maximum suction flow 30 NI/min</i>	243
EVNK1R + EVCK40	Eyector de vacío completo con válvula de retención, caudal aspirado máximo 40 NI/min <i>Complete vacuum ejector with non-return valve, maximum suction flow 40 NI/min</i>	243
EVNK1R + EVCK60	Eyector de vacío completo con válvula de retención, caudal aspirado máximo 75 NI/min <i>Complete vacuum ejector with non-return valve, maximum suction flow 75 NI/min</i>	243
EVNK2R + EVCK100	Eyector de vacío completo con válvula de retención, caudal aspirado máximo 120 NI/min <i>Complete vacuum ejector with non-return valve, maximum suction flow 120 NI/min</i>	343
EVNK2R + EVCK180	Eyector de vacío completo con válvula de retención, caudal aspirado máximo 180 NI/min <i>Complete vacuum ejector with non-return valve, maximum suction flow 180 NI/min</i>	343

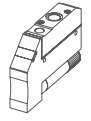
NKCK CARTUCHOS DE VACÍO VACUUM CARTRIDGES



REFERENCIAS CODES	DESCRIPCIÓN DESCRIPTION	PESO WEIGHT [g]
EVCK20	Cartucho de vacío, caudal aspirado máximo 30 NI/min <i>Vacuum cartridge, maximum suction flow 30 NI/min</i>	36
EVCK40	Cartucho de vacío, caudal aspirado máximo 40 NI/min <i>Vacuum cartridge, maximum suction flow 40 NI/min</i>	36
EVCK60	Cartucho de vacío, caudal aspirado máximo 75 NI/min <i>Vacuum cartridge, maximum suction flow 75 NI/min</i>	36
EVCK100	Cartucho de vacío, caudal aspirado máximo 120 NI/min <i>Vacuum cartridge, maximum suction flow 120 NI/min</i>	39
EVCK180	Cartucho de vacío, caudal aspirado máximo 180 NI/min <i>Vacuum cartridge, maximum suction flow 180 NI/min</i>	39

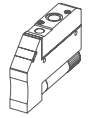


NK CK CUERPOS DE MONTAJE
ASSEMBLY BODIES



REFERENCIAS CODES	DESCRIPCIÓN DESCRIPTION	PESO WEIGHT [g]
EVNK1	Cuerpo de montaje 19 mm Assembly body, width 19 mm	207
EVNK2	Cuerpo de montaje 26 mm Assembly body, width 26 mm	304

NK CK CUERPOS DE MONTAJE con válvula de retención
ASSEMBLY BODIES with non-return valve

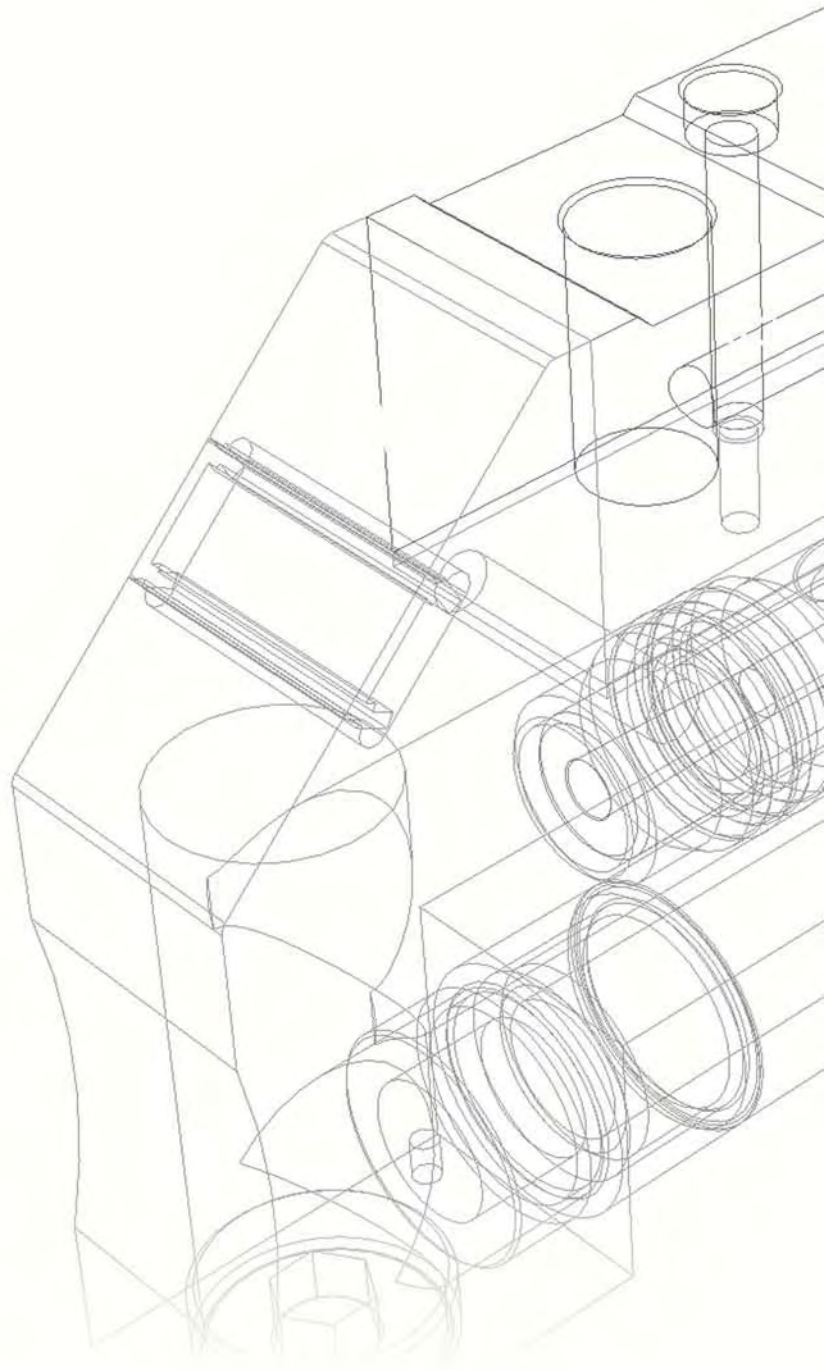


REFERENCIAS CODES	DESCRIPCIÓN DESCRIPTION	PESO WEIGHT [g]
EVNK1R	Cuerpo de montaje 19 mm, con válvula de retención Assembly body, width 19 mm, with non-return valve	207
EVNK2R	Cuerpo de montaje 26 mm, con válvula de retención Assembly body, width 26 mm, with non-return valve	304

NK CK ACCESORIOS Y RECAMBIOS
ACCESSORIES AND SPARE PARTS

REFERENCIAS CODES	DESCRIPCIÓN DESCRIPTION	PESO WEIGHT [g]
EVKITNK1CLIP	Kit adaptador para montaje de eyectores en rail DIN, para cuerpos EVNK1 y EVNK1R DIN rail adapter kit, for EVNK1 and EVNK1R bodies	28
EVKITNK1CLIPSP	Placa suplementaria para montaje conjunto de eyectores tipo NK1 y tipo NK2 en batería Adaptation plate for EVNK1/EVVK1R and EVNK2/EVVK2R packed assembly	11
EVKITNK2CLIP	Kit adaptador para montaje de eyectores en rail DIN, para cuerpos EVNK2 y EVNK2R DIN rail adapter kit, for EVNK2 and EVNK2R bodies	37
PCEVNK1JUNNIT*	Junta de estanqueidad para cuerpos EVNK1 y EVNK1R Gasket for EVNK1 and EVNK1R bodies	--
PCEVNK1MEMBNIT*	Junta de estanqueidad para cuerpos EVNK1 y EVNK1R, con válvula de retención Gasket for EVNK1 and EVNK1R bodies, with non-return valve	--
PCEVNK2JUNNIT*	Junta de estanqueidad para cuerpos EVNK2 y EVNK2R Gasket for EVNK2 and EVNK2R bodies	--
PCEVNK2MEMBNIT*	Junta de estanqueidad para cuerpos EVNK2 y EVNK2R, con válvula de retención Gasket for EVNK2 and EVNK2R bodies, with non-return valve	--
SILRL3/818	Silenciador para cuerpos EVNK1 y EVNK1R Silencer for EVNK1 and EVNK1R bodies	11
SILRL1/2	Silenciador para cuerpos EVNK2 y EVNK2R Silencer for EVNK2 and EVNK2R bodies	17
EVKITCK	Kit de 4 juntas tóricas para cartuchos CK Kit of 4 o-ring gaskets for CK cartridges	17

*Referencias para juntas en NIT (Nitrílico). Otros materiales, consultar a AR.
*Part codes for NIT (Nitrile). For other materials, contact AR.



www.ar-vacuum.com

Samontà, 6-C / P.I. Font Santa / 08970 Sant Joan Despí (Barcelona) / SPAIN
TEL (+34) 93 4808870 / FAX (+34) 93 3730284 / ar@ar-vacuum.com