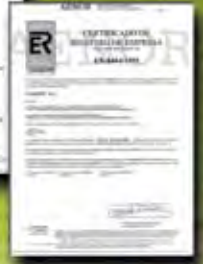


# LARZEP

HYDRAULIC



ISO9001: 2000



## LARZEP

HYDRAULIC

**LARZEP, S.A.** (1940)  
 Avda. Urriaga, 6 • 48269 MALLABIA (Vizcaya) SPAIN  
 Tel.: (+34) 943 17 12 00  
 Fax: (+34) 943 17 41 66  
 e-mail: hydraulic@larzep.com  
 www.larzep.com

**LARZEP HYDRAULICS (UK) LTD.** (1999)  
 Unit 1A, Park Road IND EST • Consett Co. Durham DH8 5PY  
 UNITED KINGDOM  
 Tel.: (+44) 01207-582266  
 Fax: (+44) 01207-583366  
 e-mail: sales@larzep.co.uk  
 www.larzep.co.uk

**LARZEP AUSTRALIA PTY. LTD.** (2005)  
 Unit 19, 35-41 Westpool Drive Hallam, Victoria  
 3803 AUSTRALIA  
 Tel.: +61 (3) 9796 3744  
 Fax: +61 (3) 9796 5964  
 e-mail: sales@larzep.com.au  
 www.larzep.com.au

**LARZEP HYDRAULICS (INDIA) PVT. LTD.** (2005)  
 201, Vardhaman Chamber-1, G-Block, Community Center  
 Vikas Puri, New Delhi-110018 INDIA  
 Tel.: (+91)-11-28545571  
 Fax: (+91)-11-28545572  
 e-mail: info@larzep.in  
 www.larzep.in

diseño grafico: D-GRAF

## Larzep Hydraulic

Since  
 Desde  
 Seit

**1940**



V01/2007

**SM**

**SINGLE ACTING SPRING RETURN CYLINDERS**  
**CILINDROS SIMPLE EFECTO RETORNO POR MUELLE**  
**EINFACHWIRKENDE ZYLINDER FEDERRÜCKZUG**



Model	Capacity		Stroke	A
Modelo	Capacidad		Carrera	
Modell	Kapazität		Hub	
LARZEP	Tn	kN	mm	mm
SM00502			25	110
SM00508			76	168
SM00513	5	49	127	219
SM00518			180	276
SM00523			232	328
SM01002			25	90
SM01005			54	121
SM01010			105	172
SM01015	10	109	155	247
SM01020			205	301
SM01025			257	352
SM01030			307	402
SM01035			355	454
SM01502			25	127
SM01505			54	155
SM01510			105	205
SM01515	15	163	155	275
SM01520			205	327
SM01525			257	379
SM01530			307	426
SM01535			355	477
SM02302			25	140
SM02305			51	166
SM02310			102	217
SM02315	23	228	159	277
SM02321			210	327
SM02326			261	379
SM02331			310	430
SM02336			362	480
SM03006			60	165
SM03015	30	303	150	270
SM03021			210	340
SM05006			60	176
SM05010	50	487	102	227
SM05016			160	285
SM05034			339	465
SM07516			160	285
SM07533	75	713	330	495
SM10006			60	180
SM10015	100	911	150	300
SM10026			260	449
SM14006			60	190
SM14015	140	1.380	150	320
SM14026			260	470
SM22015	220	2.156	150	340

**SH**

**SINGLE ACTING, HOLLOW PISTON CYLINDERS**  
**CILINDROS DE SIMPLE EFECTO, ÉMBOLO HUECO**  
**EINFACHWIRKEND, HOHLKOLBENZYLINDER**

Model	Capacity		Stroke	A
Modelo	Capacidad		Carrera	
Modell	Kapazität		Hub	
LARZEP	Tn	kN	mm	mm
SH01204			40	124
SH01208	12	121	76	176
SH01215			150	300
SH02205	22	217	50	165
SH02215			150	318
SH03005	30	302	50	180
SH03015			150	322
SH06008	60	578	76	253
SH06015			153	341
SH10008	100	1.018	80	306



**SP-SMP**

**LOW HEIGHT SINGLE ACTING CYLINDERS, LOAD OR SPRING RETURN**  
**CILINDROS DE SIMPLE EFECTO Y BAJA ALTURA, RETORNO POR CARGA O MUELLE**  
**EINFACHWIRKENDE FLACHZYLINDER, MIT FEDERRÜCKZUG ODER DURCH LAST**

Load	Capacity		Stroke	A	Spring
Carga	Capacidad		Carrera		Muelle
Last	Kapazität		Hub		Federrückzug
LARZEP	Tn	kN	mm	mm	LARZEP
SP01004	10	109	40	89	SMP01004
SP02004	20	214	40	101	SMP02004
SP03006	30	303	60	125	SMP03006
SP05006	50	486	60	125	SMP05006
SP10006	100	911	60	141	SMP10006
SP10015			150	254	SMP10015



Model	Capacity		Stroke	A	Type
Modelo	Capacidad		Carrera		Tipo
Modell	Kapazität		Hub		Typ
LARZEP	Tn	kN	mm	mm	S/D
T00514/5	5	54	140	306	S
T00514/10			140	306	S
T01015			140	308	S
TE01015	10	93	*150	576	S
TD01015			*150	576	D
TE03015	30	302	*150	723	S
TD03015			*150	723	D
TE05015	50	483	*150	757	S
TD05015			*150	757	D



**T-D-TE**

**PULL CYLINDERS**  
**CILINDROS DE TRACCIÓN**  
**ZUGZYLINDER**

**D** Double acting **S** Single acting  
 Doble efecto Simple efecto  
 Doppeltwirkende Einfachwirkende

\* Models equipped with joint have 30 mm shorter stroke.  
 \* Los modelos provistos de fuelle protector disponen de 30 mm menos de carrera.  
 \* Modelle mit stahl-Manschette verfügen über einen 30 mm kürzeren Hub.

**A** Dimension "A" in all cylinders refers to the Closed height.  
 La cota "A" en todos los cilindros se refiere a la Altura cerrado.  
 Die Abmessung "A" bezieht sich auf die Bauhöhe.



## SX-SMX

LOW PROFILE SINGLE ACTING CYLINDERS, LOAD OR SPRING RETURN  
 CILINDROS EXTRAPLANOS DE SIMPLE EFECTO, RETORNO POR CARGA O MUELLE  
 EINFACHWIRKENDE EXTRAFLACHE ZYLINDER, FEDERRÜCKZUG UND HYDRAULISCHER RÜCKZUG



Load	Capacity		Stroke	A	Spring
Carga	Capacidad	Carrera	Muelle		
Last	Kapazität		Hub		Federrückzug
LARZEP	Tn	kN	mm	mm	LARZEP
SX00406	4	44	6	33	SMX00406
SX00416			16	43	SMX00416
SX01011	10	100	11	43	SMX01011
SX02211	22	228	11	52	SMX02211
SX03013	30	287	13	59	SMX03013
SX05016	50	487	16	68	SMX05016
SX07516	75	713	16	79	SMX07516
SX10016	100	954	16	87	SMX10016
SX15016	150	1.450	16	100	SMX15016

Model	Capacity		Stroke	A
Modelo	Capacidad	Carrera		
Modell	Kapazität		Hub	
LARZEP	Tn	kN	mm	mm
ST03005	30	303	50	169
ST03010			100	219
ST03015			150	269
ST03020			200	319
ST03030			300	419
ST05005	50	487	50	185
ST05010			100	235
ST05015			150	285
ST05020			200	335
ST05030			300	435
ST10005	100	911	50	200
ST10010			100	250
ST10015			150	300
ST10020			200	350
ST10030			300	450
ST14005	140	1.380	50	211
ST14010			100	259
ST14015			150	309
ST14020			200	359
ST14030			300	459
ST20005	200	2.156	50	245
ST20010			100	295
ST20015			150	345
ST20025			250	445
ST35005			350	3.369
ST35010	100	345		
ST35015	150	395		
ST35025	250	495		
ST43005	430	4.227		
ST43010			100	385
ST43015			150	435
ST43025			250	535
ST56005			560	5.520
ST56010	100	425		
ST56015	150	475		
ST56025	250	575		
ST67005	670	6.605		
ST67010			100	445
ST67015			150	495
ST67025			250	595
ST88005			880	8.625
ST88010	100	505		
ST88015	150	555		
ST88025	250	655		
ST110005	1.100	10.916		
ST110010			100	548
ST110015			150	598
ST110025			250	698

## ST

SINGLE ACTING LOCK NUT CYLINDERS  
 CILINDROS SIMPLE EFECTO CON TUERCA DE BLOQUEO  
 EINFACHWIRKENDE ZYLINDER MIT SICHERUNGSMUTTER



## STX

SINGLE ACTING PANCAKE LOCK NUT CYLINDERS  
 CILINDROS SIMPLE EFECTO EXTRAPLANOS CON TUERCA DE BLOQUEO  
 EINFACHWIRKENDE ZYLINDER MIT SICHERUNGSMUTTER EXTRAFLACH

Model	Capacity		Stroke	A
Modelo	Capacidad	Carrera		
Modell	Kapazität		Hub	
LARZEP	Tn	kN	mm	mm
STX05005	50	486	50	125
STX09004	90	911	45	137
STX14004	140	1.380	45	148
STX22004	220	2.156	45	155
STX35004	350	3.468	45	178
STX56004	550	5.520	45	192



**A** Dimension "A" in all cylinders refers to the Closed height.  
 La cota "A" en todos los cilindros se refiere a la Altura cerrado.  
 Die Abmessung "A" bezieht sich auf die Bauhöhe.

Manufactured in EU  
 Fabricado en UE  
 herstellt in E.U.

# CYLINDERS • CILINDROS • ZILINDER

## SL SINGLE ACTING TELESCOPIC CYLINDERS CILINDROS SIMPLE EFECTO TELESCÓPICOS EINFACHWIRKENDE TELESKOPZYLINDER

Model	Capacity		Stages	Stroke	A
Modelo	Capacidad		Etapas	Carrera	
Modell	Kapazität		Stufe	Hub	
LARZEP	Tn	kN		mm	mm
SL01027	10	109	2	270	250
		303	1	135	
SL01043	10	109	3	435	280
		303	2	290	
		652	1	145	
SL01530	15	163	2	300	280
		436	1	150	
SL01550	15	163	3	500	320
		436	2	340	
		842	1	170	
SL03030	30	303	2	300	304
		652	1	150	
SL03060	30	303	3	600	355
		652	2	400	
		1.380	1	200	



## SSR SINGLE ACTING. HIGH TONNAGE SIMPLE EFECTO. ALTO TONELAJE EINFACHWIRKEND. SCHWERLAST

Model	Capacity		Stroke	A
Modelo	Capacidad		Carrera	
Modell	Kapazität		Hub	
LARZEP	Tn	kN	mm	mm
SSR14005	140	1.380	50	155
SSR14010			100	205
SSR14015			150	255
SSR14020			200	305
SSR14025			250	355
SSR14030			300	405
SSR22005	220	2.156	50	170
SSR22010			100	220
SSR22015			150	270
SSR22020			200	320
SSR22025			250	370
SSR22030			300	420
SSR35005	350	3.369	50	210
SSR35010			100	260
SSR35015			150	310
SSR35020			200	360
SSR35025			250	410
SSR35030			300	460
SSR43005	430	4.224	50	215
SSR43010			100	265
SSR43015			150	315
SSR43020			200	365
SSR43025			250	415
SSR43030			300	465
SSR56005	560	5.520	50	240
SSR56010			100	290
SSR56015			150	340
SSR56020			200	390
SSR56025			250	440
SSR56030			300	490
SSR67005	670	6.600	50	265
SSR67010			100	315
SSR67015			150	365
SSR67020			200	415
SSR67025			250	465
SSR67030			300	515
SSR88005	880	8.625	50	290
SSR88010			100	340
SSR88015			150	390
SSR88020			200	440
SSR88025			250	490
SSR88030			300	540
SSR110005	1.100	10.916	50	340
SSR110010			100	390
SSR110015			150	440
SSR110020			200	490
SSR110025			250	540
SSR110030			300	590

## SMA SINGLE ACTING ALUMINIUM CYLINDERS CILINDROS SIMPLE EFECTO DE ALUMINIO EINFACHWIRKENDE ALUMINIUMZYLINDER

Model	Capacity		Stroke	A
Modelo	Capacidad		Carrera	
Modell	Kapazität		Hub	
LARZEP	Tn	kN	mm	mm
SMA02305	23	228	50	164
SMA02310			100	214
SMA02315			150	264
SMA03005	30	303	50	174
SMA03010			100	224
SMA03015			150	274
SMA05005	50	487	50	193
SMA05010			100	243
SMA05015			150	293
SMA10005	100	911	50	230
SMA10010			100	280
SMA10015			150	330



## SHA SINGLE ACTING ALUMINIUM CYLINDERS, HOLLOW PISTON CILINDROS SIMPLE EFECTO DE ALUMINIO, ÉMBOLO HUECO EINFACHWIRKEND ALUMINIUMZYLINDER, HOHLKOLBEN

Model	Capacity		Stroke	A
Modelo	Capacidad		Carrera	
Modell	Kapazität		Hub	
LARZEP	Tn	kN	mm	mm
SHA03010	30	309	100	272
SHA06010	60	578	100	288
SHA10010	100	1.018	100	326



## DH DOUBLE ACTING, HOLLOW PISTON CYLINDERS CILINDROS DE DOBLE EFECTO, ÉMBOLO HUECO DOPPELTWIRKENDE, HOHLKOLBENZYLINDER

Model	Capacity	Capacity (kN)		Stroke	A
Modelo	Capacidad	Capacidad(kN)		Carrera	
Modell	Kapazität	Kapazität (kN)		Hub	
LARZEP	Tn	Push Empuje Druck	Pull Tracción Zug	mm	mm
DH03015	30	302	173	150	300
DH03025				250	400
DH06008	60	578	356	80	249
DH06015				150	319
DH06025				250	419
DH10004	100	1.018	647	38	197
DH10008				76	255
DH10015				150	335
DH10025				250	465
DH15018				150	1.407



## DDR DOUBLE ACTING CYLINDERS. HIGH TONNAGE CILINDROS DOBLE EFECTO. ALTO TONELAJE DOPPELTWIRKENDE ZYLINDER. SCHWERLAST



Model	Capacity	Capacity (kN)		Stroke	A
Modelo	Capacidad	Capacidad(kN)		Carrera	
Modell	Kapazität	Kapazität (kN)		Hub	
LARZEP	Tn	Push Empuje Druck	Pull Tracción Zug	mm	mm
DDR14005	140	1.380	777	50	201
DDR14010				100	251
DDR14015				150	306
DDR14020				200	356
DDR14025				250	411
DDR14030	300	461			
DDR22005	220	2.156	1.213	50	216
DDR22010				100	266
DDR22015				150	326
DDR22020				200	376
DDR22025				250	436
DDR22030	300	486			
DDR35005	350	3.369	1.812	50	231
DDR35010				100	281
DDR35015				150	341
DDR35020				200	391
DDR35025				250	451
DDR35030	300	501			
DDR43005	430	4.224	1.618	50	248
DDR43010				100	298
DDR43015				150	353
DDR43020				200	403
DDR43025				250	458
DDR43030	300	508			
DDR56005	560	5.520	2.152	50	268
DDR56010				100	318
DDR56015				150	373
DDR56020				200	423
DDR56025				250	488
DDR56030	300	538			
DDR67005	670	6.600	2.378	50	283
DDR67010				100	333
DDR67015				150	398
DDR67020				200	448
DDR67025				250	508
DDR67030	300	558			
DDR88005	880	8.625	4.320	50	310
DDR88010				100	360
DDR88015				150	420
DDR88020				200	470
DDR88025				250	530
DDR88030	300	580			
DDR110005	1.100	10.916	5.393	50	330
DDR110010				100	380
DDR110015				150	440
DDR110020				200	490
DDR110025				250	550
DDR110030	300	600			

## D DOUBLE ACTING CYLINDERS CILINDROS DE DOBLE EFECTO DOPPELTWIRKENDE ZYLINDER



Model	Capacity	Capacity (kN)		Stroke	A
Modelo	Capacidad	Capacidad(kN)		Carrera	
Modell	Kapazität	Kapazität (kN)		Hub	
LARZEP	Tn	Push Empuje Druck	Pull Tracción Zug	mm	mm
D01016	10	109	20	160	310
D01025				250	400
D01032				320	470
D02016	20	214	53	160	320
D02025				250	410
D02032				320	480
D03016	30	303	68	160	335
D03032				320	495
D05016	50	486	72	160	335
D05032				320	510
D07516	75	712	140	160	338
D07532				320	512
D10016	100	911	189	160	339
D10032				320	509
D15005	150	1.380	370	50	258
D15015				150	378
D15030				300	528
D20005	200	2.156	560	50	274
D20015				150	394
D20030				300	544
D35005	350	3.369	1.014	50	299
D35015				150	419
D35030				300	569
D55005	550	5.520	1.714	50	383
D55015				150	518
D55030				300	668

**A** Dimension "A" in all cylinders refers to the Closed height.  
La cota "A" en todos los cilindros se refiere a la Altura cerrado.  
Die Abmessung "A" bezieht sich auf die Bauhöhe.

Manufactured in EU  
Fabricado en UE  
herstellt in E.U.

## Z-ZR AIR HYDRAULIC PUMPS BOMBAS HIDRO-NEUMÁTICAS HYDROPNEUMATISCHE PUMPEN

Model	Type	Oil Capacity	Max. flow rate
Modelo	Tipo	Cap. de aceite	Caudal max.nominal
Modell	Typ	Ölvolumen	Max. Durchfluss
LARZEP	S/D	cm <sup>3</sup>	700 bar
Z12107	S	2.100	0,2 L/min
Z14007	S	4.000	
Z22107	D	2.100	
Z24007	D	4.000	
ZR12107	SR	2.100	
ZR14007	SR	4.000	



- S** Single Acting Simple Efecto Einfachwirkende  
**D** Double Acting Doble Efecto Doppeltwirkende  
**SR** Single acting remote control Simple efecto control remoto Einfachwirkend/Fembedienung

## WI MODULAR HAND PUMPS BOMBAS HIDRÁULICAS MODULARES MODULARE HYDRAULIK-PUMPEN

Model	Pressure	Oil flow per Stroke
Modelo	Presión	Caudal embolada
Modell	Druck	Fördevol./Kolbenhub
LARZEP	Kg/cm <sup>2</sup>	cm <sup>3</sup>
WI1400	1.400	3
WI700	700	4
WI210	210	10
WI105	105	18
WI035	35	36



## X-W HYDRAULIC HAND PUMPS BOMBAS HIDRÁULICAS MANUALES HYDRAULISCHE HANDPUMPE

Model	Type	Oil Capacity	Oil flow per stroke	
Modelo	Tipo	Aceite útil	Caudal por embolada	
Modell	Typ	Nutzbar.Ölvol	Fördervolumen/Kolbenhub	
LARZEP	S/D/SP	cm <sup>3</sup>	30 bar cm <sup>3</sup>	700 bar cm <sup>3</sup>
W00307	S	240	-	2,2
W00607	S	660	-	2,6
W20607	S	660	8,1	2
WP01207	SP	1.200	13,2	2,2
W01407	S	1.200	-	2,6
W21407	S	1.200	8,1	2
W02407	S	2.400	13,2	2,2
W04407	S	4.200	16,5	2,8
W07807	S	7.500	70,5	2,6
X02407	D	2.200	13,2	2,2
X04407	D	4.200	16,5	2,8
X07807	D	7.500	70,5	2,6

## HM-HE HYDRAULIC ELECTRIC PUMPS BOMBAS ELECTRO-HIDRÁULICAS HYDRAULISCHE ELEKTROPUMPEN

Model	Type	Control	Oil Capacity	Oil flow	
Modelo	Tipo	Control	Cap. de aceite	Caudal	
Modell	Typ	Kontrolle	Ölvolumen	Fördervolumen	
LARZEP	S/D		L	30 bar L/min	700 bar L/min
H*1***	S/D	MAN/ELEC	2-4	-	0,35
H*2***	S/D	MAN/ELEC	2-4-6-10	-	0,56
H*3***	S/D	MAN/ELEC	4-6-10	-	0,7
H*5***	S/D	MAN/ELEC	20-50	-	1,3
H*6***	S/D	MAN/ELEC	4-6-10-20	3	0,56
H*7***	S/D	MAN/ELEC	20-50	-	2,1
H*8***	S/D	MAN/ELEC	50-100	11	2,2
H*9***	S/D	MAN/ELEC	100	25	4

- S** Single Acting Simple Efecto Einfachwirkende  
**D** Double Acting Doble Efecto Doppeltwirkende  
**SP** Single Acting with Foot Pedal Simple Efecto con Pedal Einfachwirkende mit Pedal



**HM** Manual operated valve  
Accionamiento por válvula manual  
Handbetätigtes Ventil

**HE** Solenoid operated  
Accionamiento por electroválvula  
Steuerung mit Elektroventil

All HM models could be delivered as HE changing only the reference.

Example: HM6322 Manual HE6322 Solenoid

Todos los modelos HM pueden servirse como HE cambiando únicamente la referencia.

Ejemplo: HM6322 Manual HE6322 Electroválvula

Alle Modell HM Können als HE geliefert werden. Ändern Sie einfach die Referenz.

Zum Beispiel: HM6322 Handventil HE6322 Elektroventil

**MOTOR** 115 V // 230 V // 400 V  
1 Ph // 3 Ph  
50 Hz // 60 Hz



## HG-HZ

PETROL (HG) AND AIR (HZ) HYDRAULIC PUMPS  
 GRUPOS DE GASOLINA (HG) E HIDRONEUMÁTICOS (HZ)  
 BENZINPUMPEN (HG) UND HYDROPNEUMATISCHE PUMPEN (HZ)

Tank	Flow at 700 bar	Flow at 30 bar	Model	
Depósito	Caudal a 700 bar	Caudal a 30 bar	Modelo	
Tank	Durchfluss 700 bar	Durchfluss 30 bar	Modell	
L	L/min	L/min	S	D
10	0,56	-	HG242	HG244
20	0,56	-	HG252	HG254
50	0,56	-	HG262	HG264
10	0,56	3	HG642	HG644
20	0,56	3	HG652	HG654
50	0,56	3	HG662	HG664



Tank	Flow at 700 bar	Flow at 30 bar	Model	
Depósito	Caudal a 700 bar	Caudal a 30 bar	Modelo	
Tank	Durchfluss 700 bar	Durchfluss 30 bar	Modell	
L	L/min	L/min	S	D
10	0,56	3	HZ642	HZ644
20	1,30	-	HZ552	HZ554
50	2,10	-	HZ762	HZ764
100	2,20	11	HZ872	HZ874

**D** Double acting  
 Doble efecto  
 Doppeltwirkende

**S** Single acting  
 Simple efecto  
 Einfachwirkende

# TOOLS • HERRAMIENTAS • WERKZEUGE

## CK

HYDRAULIC CHAIN CUTTERS  
 CORTA CADENAS HIDRÁULICOS  
 HYDRAULISCHE KETTENSCHNEIDER

Model	Capacity	Chain	Type
Modelo	Capacidad	Cadena	Tipo
Modell	Kapazität	Kette	Typ
LARZEP	kN	ø max.mm	D/SB/S
CK0016	135	19	SB
CK0116	135	19	S
CK0130	390	30	S
CK0230	345	30	D
CK0250	1.120	50	D



## CC

HYDRAULIC CABLE CUTTERS  
 CORTA CABLES HIDRÁULICOS  
 HYDRAULISCHE SCHNEIDGERÄTE

Model	Capacity	Type	Cable	Steel Rope
Modelo	Capacidad	Tipo	Cable	Cable de Acero
Modell	Kapazität	Typ	Kabel	Stahlkabel
LARZEP	kN	D/SB/S	ø Ext.mm	ø Ext.mm
CC.00.18	50	SB	18	18
CC.01.18	50	S	18	18
CC.00.40	135	SB	40	32
CC.01.40	135	S	40	32
CC.00.75	70	SB	75	-
CC.01.75	70	S	75	-
CC.01.90	110	S	90	-
CC.01.120	135	S	120	-
CC.01.60	437	S	60	60
CC.02.60	390	D	60	60

**D** Double acting  
 Doble efecto  
 Doppeltwirkende

**S** Single acting  
 Simple efecto  
 Einfachwirkende



## CN

NUT-SPLITTERS  
 CORTATUERCAS  
 MUTTERNSCHNEIDER

Model	Capacity	Type	Nut	
Modelo	Capacidad	Tipo		
Modell	Kapazität	Typ		
LARZEP	kN	D/SB/S	Min.	Max.
CN.00.24	135	SB	M12 1/2"	M27 1"
CN.01.52	439	S	M27 1"	M52 2"
CN.01.80	1.134	S	M68 2-1/2"	M80 3"
CN.02.24	135	S	M12 1/2"	M24 7/8"
CN.02.33	350	S	M24 7/8"	M36 1-1/4"
CN.03.24	135	S	M10 3/8"	M24 7/8"



**SB** Single acting Built-in pump  
 Simple efecto Bomba incorporada  
 Einfachwirkende Integrierte Handpumpe

## CY SPREAD CYLINDERS CILINDROS SEPARADORES SPREIZER



Model	Capacity	Pressure
Modelo	Capacidad	Presión
Modell	Kapazität	Druck
LARZEP	Tn	bar
CY0109	1	700
CY0109G		
CY00822	0,8	550
CY00822G		

## CT-C DYNAMOMETERS & LOAD CELLS DINAMÓMETROS Y CÉLULAS DE CARGA DYNAMOMETER UND LASTZELLEN



Model	Capacity	Capacity	Pressure
Modelo	Capacidad	Capacidad	Presión
Modell	Kapazität	Kapazität	Druck
LARZEP	Tn	Kn	bar
CT00525	5	49	480
CT01025	10	98	500
C00510	5	49	480
C01010	10	98	500

## AA AIR LIFTING CUSHIONS COLCHONES DE ELEVACIÓN PNEUMATISCHE HEBEKISSEN

Model	Max.Capacity	Stroke	Dimensions
Modelo	Capacidad Max.	Carrera	Dimensiones
Modell	Max. Kapazität	Hub	Dimensionen
LARZEP	Tn	mm	mm
AA00615	6	150	300x300x28
AA01222	12	220	450x450x28
AA02027	20	270	550x550x28
AA03236	32	360	690x690x30
AA04242	42	420	780x780x30
AA06351	63	510	910x910x30

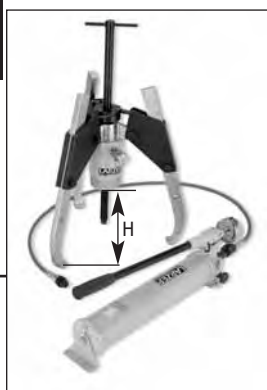


## AU HYDRAULIC TOE JACKS GATOS HIDRÁULICOS DE UÑA HYDRAULISCHER HEBER MIT GREIFER

Model	Capacity Tn	Stroke	Toe height	Closed Height	
Modelo	Capacidad Tn	Carrera	Altura uña	Altura Cerrado	
Modell	Kapazität Tn	Hub	Höhe der Greifer	Geschlossene Höhe	
LARZEP	Saddle Cabeza Kopf	Toe Uña Greifer	mm	mm	
AU00518	5	5	178	41	330
AU02015	20	8	152	67	276
AU02030	20	8	305	67	452
AU03015	30	12	152	73	281
AU03030	30	12	305	73	470
AU06015	60	24	152	73	327
AU06030	60	24	305	73	533



## FA SELF-CENTERING PULLERS EXTRACTORES AUTOCENTRANTES SELBSTZENTRIERENDER ABZIEHER

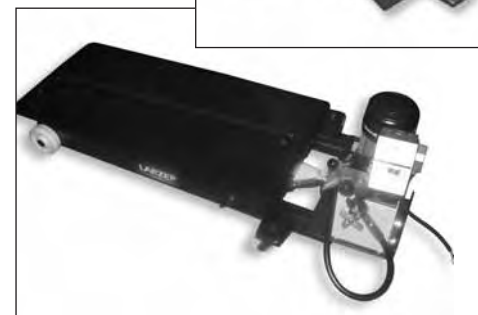


Model	Capacity	Ø MAX.	H MAX.
Modelo	Capacidad		
Modell	Kapazität		
LARZEP	Tn	mm	mm
FA1000	10	296	350
FA2000	20	305	480
FA3000	30	393	580
FA5000	50	720	920



**FU** HYDRAULIC PULLERS  
EXTRACTORES HIDRÁULICOS  
HYDRAULISCHER ABZIEHER

Model	Capacity	Hydraulic part	Mechanic part
Modelo	Capacidad	Parte hidráulica	Parte mecánica
Modell	Kapazität	Hydraulischer Teil	Mechanischer Teil
LARZEP	Tn		
FU0500	5	JH00518/1	FU0500/M
FU1000	10	JH01204/1	FU1000/M
FU2000	20	JH02205/1	FU2000/M
FU3000	30	JH03005/1	FU3000/M
FU5000	50	JH06008/1	FU5000/M



**F** LIFTING TABLES  
MESAS ELEVADORAS  
HYDRAULIK-TISCHE

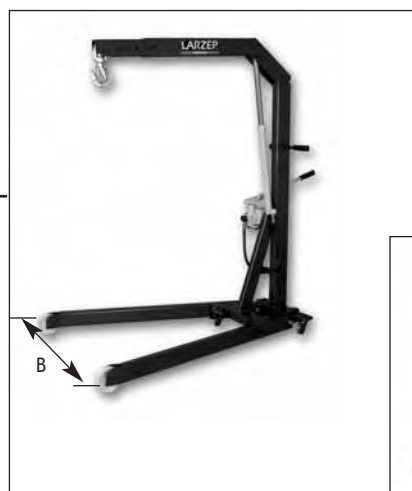
Model	Capacity	Stroke	Closed Height
Modelo	Capacidad	Carrera	Altura Cerrado
Modell	Kapazität	Hub	Geschlossene Höhe
LARZEP	Kg	mm	mm
F005119	500	1.015	270
F01568	1.000	440	235



SPECIAL LIFTING TABLES  
MESAS ESPECIALES  
SPEZIELLE HYDRAULIK-TISCHE

**DL-DLG** PORTABLE CRANES  
GRÚAS HIDRÁULICAS PORTÁTILES  
FAHRBARE HYDRAULIKKRÄNE

Model	Capacity	Height	Height	B	Chain
Modelo	Capacidad	Altura	Altura		Cadena
Modell	Kapazität	Höhe	Höhe		Kette
LARZEP	Kg	mm max	mm min	mm max	mm
DLG005	500	2.340	2.160	750	-
DLG010	1.000	2.340	2.160	950	-
DL015	1.500	2.390	2.220	940	-
DL020	2.000	2.500	2.300	700 -1.150	1.000



**VA-VB-VZ-VC** PIPE BENDERS  
CURVADORAS  
BIEGEVORRICHTUNG

Model	Ø Pipe	Pump
Modelo	Ø Tubo	Bomba
Modell	Ø Durchführung	Pumpe
LARZEP		G M E Z
VA1227	3/8 - 2"	G
VB1227		GP
VA1225		M
VZ1225		Z
VC1225		E
VA1535	1/2 - 3"	M
VZ1535		Z
VC1535		E
VC7532	1/2 - 6"	E



**E** Electric pump  
Bomba eléctrica  
Elektropumpe

**Z** Air pump  
Bomba hidroneumática  
Hydropneumatische Pumpe

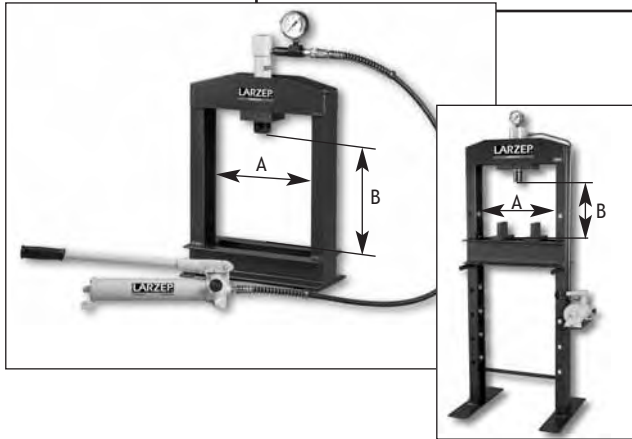
**G** Integrated Pump  
Bomba integrada  
Integrierte Pumpe

**GP** Integrated Pump + Tripod  
Bomba integrada + Trípode  
Integrierte Pumpe + Dreifuss

**M** Hand pump  
Bomba Manual  
Handpumpe

## EC-EG-EM-EZ-EE

HYDRAULIC PRESSES  
PRENSAS HIDRÁULICAS  
HYDRAULIK PRESSEN



**CE** With remote pendant

Con botonera **ECE01113CE**  
mit drucktastatur **ECE02013CE**  
**EE03016CE**  
**EE06018CE**  
**EE12018CE**  
**EE25030CE**

Model	Type	Capacity	A	B	Stroke	Cylinder	Weight
Modelo	Tipo	Capacidad		max	Carrera	Cilindro	Peso
Modell	Typ	Kapazität			Hub	Zylinder	Gewicht
LARZEP	B C-M E Z	Tn	mm	mm	mm	S/D	Kg
ECM01113	B M	10	350	352	130	S	41
ECZ01113	B Z		350	352	130	S	42
ECE01113	B E		350	352	130	S	75
ECE01113CE	B E		350	352	130	S	80
ECM02013	B M	20	500	330	130	S	85
ECZ02013	B Z		500	330	130	S	90
ECE02013	B E		500	330	130	S	150
ECE02013CE	B E		500	330	130	S	155
EG03014	C M	30	500	750	135	S	115
EM03012	C M		500	930	95	S	120
EZ03012	C Z		500	930	95	S	121
EE03016	C E		500	930	160	D	135
EE03016CE	C E		500	930	160	D	140
EM06018	C M	60	860	935	180	S	455
EE06018	C E		860	935	180	D	480
EE06018CE	C E		860	935	180	D	485
EZ06018	C Z		860	935	180	S	456
EE12018	C E	120	880	910	180	D	750
EE12018CE	C E		880	910	180	D	755
EZ12018	C Z		860	935	180	D	720
EE25030CE	C E		250	1.080	1.000	300	D

**B** Bench  
Sobremesa  
Bank

**C** Column  
Columna  
Werkstatt

**M** Hand Pump  
Bomba Manual  
Handpumpe

**E** Electric Pump  
Bomba Eléctrica  
Elektropumpe

**Z** Air pump  
Bomba hidroneumática  
Hydropneumatische Pumpe

**S** Single acting  
Simple efecto  
Einfachwirkende

**D** Double acting  
Doble efecto  
Doppeltwirkende

## CS45 RESCUE EQUIPMENTS EQUIPOS DE RESCATE LIGERO RETTUNGSSÄTZE



## CA MAINTENANCE KITS EQUIPOS DE MANTENIMIENTO WARTUNGSSÄTZE

Model	Capacity	Type
Modelo	Capacidad	Tipo
Modell	Kapazität	Typ
LARZEP	Tn	
CA0510	5	-
CA0513		C
CA1110	10	-
CA1113		C
CA2010	20	-
CA2013		C

**C** Full equip. CY0109 included.  
Equipo completo. CY0109 incluido.  
Kompletter Satz. CY0109 enthalten.



Manufactured in EU  
Fabricado en UE  
herstellt in E.U.

## AF HIGH LIFT JACKS

GATOS DE FOSO

HYDRAULISCHE HOCHHUBBÖCKE

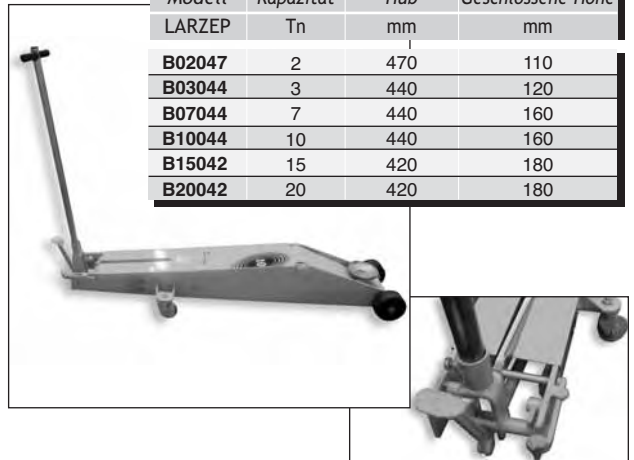


Model	Capacity	Stroke	Collapsed Height
Modelo	Capacidad	Carrera	Altura Cerrado
Modell	Kapazität	Hub	Geschlossene Höhe
LARZEP	Kg	mm	mm
AF25082	250	810	1.100
AF50080	500	800	1.130
AF100080	1.000	780	1.150
AF1500			

## B TROLLEY JACKS

GATOS DE CARRETILLA

HYDRAULISCHE HUBWAGEN



Model	Capacity	Stroke	Collapsed Height
Modelo	Capacidad	Carrera	Altura Cerrado
Modell	Kapazität	Hub	Geschlossene Höhe
LARZEP	Tn	mm	mm
B02047	2	470	110
B03044	3	440	120
B07044	7	440	160
B10044	10	440	160
B15042	15	420	180
B20042	20	420	180

## A-AB-AC BOTTLE JACKS

GATOS DE BOTELLA

TRAGBARE HYDRAULISCHE HEBEBÖCKE

Model	Capacity	Stroke	Collapsed Height
Modelo	Capacidad	Carrera	Altura Cerrado
Modell	Kapazität	Hub	Geschlossene Höhe
LARZEP	Tn	mm	mm
A30211	2	120	170
AB30220		190	140
A30311	3	120	170
AB30420	4	190	140
AB30421		190	140
A30513	5	130	190
A30815	8	155	230
A31015	10	155	230
AB21027		270	249
A21514	15	142	214
A22014	20	142	214
AC22014		142	214
A22514	25	142	222
A23014	30	142	222
AC23014		142	222
A24014	40	145	215
A25014	50	145	216
A25015		150	223
AC25015		150	223



## HN OLEOPNEUMATIC JACKS

GATOS OLEONEUMÁTICOS

HYDROPNEUMATISCHE WAGENHEBER

Model	Capacity	Stroke	Collapsed Height
Modelo	Capacidad	Carrera	Altura Cerrado
Modell	Kapazität	Hub	Geschlossene Höhe
LARZEP	Tn	mm	mm
HN231	15/30	150	78/72
HN360	18/30/60	237	91/72/74
HN480	15/25/50/80	250	66/56/68/60



# ACCESORIES • ACCESORIOS • ZUBEHÖR



Manufactured in EU  
Fabricado en UE  
herstellt in E.U.