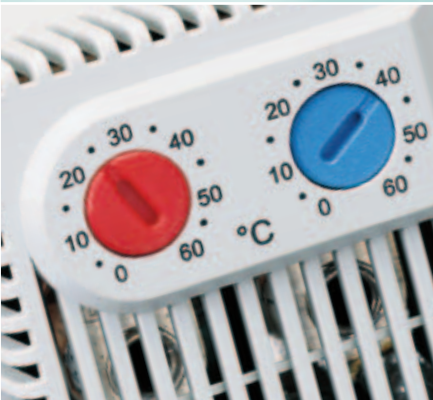
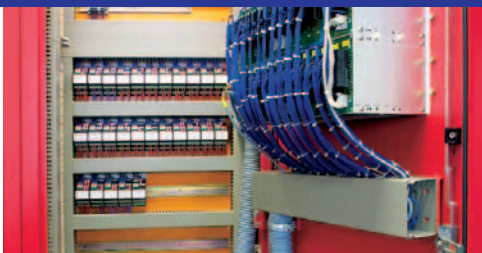


Catálogo de Producto



Thermal Management Productos & Accesorios STEGO

usado en todo el mundo con éxito



Para todo tipo de envolventes eléctricos



Para sistemas de control y supervisión en la circulación por vías de ferrocarril y carreteras



Para instalaciones de distribución de alta tensión, también en condiciones atmosféricas



Para sistemas automatizados en la industria automovilística



En estaciones bases de radiotelefonía móvil



Para instalaciones base: baja y media tensión

El problema

En los cambios de temperatura se forma condensación incluso en armarios de distribución cerrados. Condensación en combinación con polvo, heladas y gases agresivos, causas que produzcan corrosión, corriente de fuga y el salto del arco. Una temperatura interior demasiado alta puede inducir igualmente a una caída total del equipo. El riesgo en la seguridad es enorme, los costes consecutivos por pérdidas de trabajo son imprevisibles.

La solución

Sólo en condiciones climáticas óptimas y constantes posibilitan un buen funcionamiento de los componentes. La temperatura correcta se consigue mediante un sistema de control de temperatura y humedad. En casos de grandes diferencias de temperatura (por ejemplo; día y noche o cambios estacionales se requiere mantener los componentes bajo un sistema de control.

Campos de aplicación

Se trata de instalaciones de telecomunicación o sistemas piloto de circulación, centrales eléctricas o instalaciones al aire libre...pero también cajeros automáticos y sistemas de control de aparcamiento siempre que la electrónica tenga que protegerse ante la humedad, frío y calor. STEGO les ofrece soluciones eficaces y económicas.

Nuestros productos

Resistencias calefactoras convencionales, PTC y resistencias calefactoras con ventiladores con potencias de 5 hasta 1.200W, así como variantes tropicalizados y protegidos EX. Reguladores de temperatura y humedad para sectores de -10° hasta 80 °C (14° a 176°F) y 35% a 100% RH. La nueva serie de ventilación a filtro en versión Standard y en versión CEM de 21 m³/h hasta 550 m³/h con excelente atenuación de filtro de pantalla. Lámparas y accesorios para cuadros industriales.

Sobre Nosotros

Nosotros desarrollamos y producimos desde hace treinta años productos innovadores alrededor del Thermal Management. Fiabilidad, larga duración, y alta calidad caracterizan a nuestros productos. Acreditados internacionalmente, incluso bajo condiciones extremas. STEGO está certificado por ISO 9001:2000/14001:2005 y tiene sociedades en 10 países.

Contenido

Resistencia calefactora	
Pequeña resistencia semiconductor RCE 016	4
Pequeña resistencia semiconductor RC 016	5
Resistencia calefactora semiconductor HGK 047	6
Resistencia calefactora semiconductor CSK 060	7
Resistencia calefactora semiconductor HG 140	8
Resistencia calefactora Ex CREx 020	9
Resistencia calefactora semiconductor CS 060	10
Resistencia calefactora semiconductor CSF 060	11
Resistencia calefactora con ventilación CS 028	12
Resistencia calefactora con ventilación CSL 028	13
Resistencia calefactora con ventilación HV 031 / HVL 031	14
Resistencia calefactora con ventilación semiconductor CR 027	15
Resistencia calefactora con ventilación y termostato CR 030	16
Resistencia calefactora con ventilación y termostato CR 130	17
Resistencia calefactora compacta (semiconductor) CS 030	18
Resistencia calefactora compacta (semiconductor) CS 130	19
Ventilación	
Ventilador de filtro Serie FF 018 (21 m ³ /h a 102 m ³ /h)	20 + 21
Ventilador de filtro bajo mantenimiento Serie FF 018 (200 m ³ /h)	22
Ventilador de filtro alto rendimiento Serie FF 018 (300 m ³ /h)	23
Ventilador de filtro alto rendimiento Serie FF 018 (550 m ³ /h)	24
Ventilador de filtro "Outdoor" Serie FF 018	25
Ventilador de techo Serie RFP 018	26
Conjunto ventilación 19" Serie LE 019	27
Regulación y Supervisión	
Controlador del flujo de aire LC 013 / LCF 013	28
Relé Electrónico SM 010 (DC 24 V + DC 48 V)	29
Termostato pequeño KTO 011 / KTS 011	30
Termostato Fijo FTO 011 / FTS 011	31
Doble Termostato ZR 011	32
Termostato Fijo dual FTD 011	33
Termostato mecánico FZK 011	34
Termostato electrónico ETR 011	35
Termostato electrónico ET 011 (DC 24 V)	36
Higrostató mecánico MFR 012	37
Higrostató electrónico EFR 012	38
Higrotermo electrónico ETF 012	39
Termostato Ex REx 011	40
Iluminación	
Lámpara compacta KL 025	41
Lámpara LED 025	42 + 43
Lámpara Línea plana, interruptor conexión/desconexión SL 025	44
Lámpara Línea plana, detector por movimientos SL 025	45
Lámpara dual con interruptor DL 026	46
Lámpara dual con sensor presencia DL 026	47
Lámpara con soporte tip Linterna DL 026	48
Accesorios	
Toma de corrientes SD 035	49
Dispositivo compensador de presión DA 284	50
Dispositivo compensador de presión DA 284 (acero inoxidable)	51
Dispositivo evacuador de agua DD 084	52
STEGOFIX soporte autoadhesivo de montaje fácil	53
Notas	54
Cálculo de potencia	55



- Auto-limitada en temperatura
- Autoregulador (PTC)
- Calefacción dinámica
- Bajo consumo de energía
- Compacta

Pequeñas resistencias calefactoras para la aplicación en envolventes de dimensiones reducidas cuando debe evitarse la condensación de agua o hielo manteniendo el envoltorio en óptimas condiciones de temperatura.

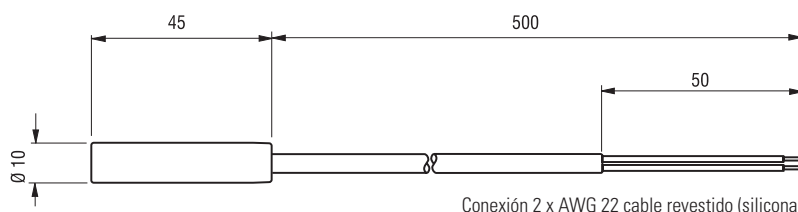
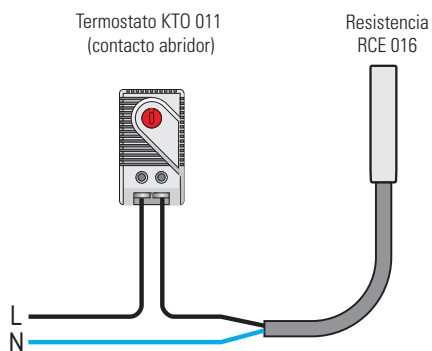


Datos técnicos

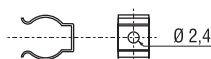
Tensión de alimentación	AC/DC 120-240 V* (min. 110 V, máx. 265 V)
Elemento de calefacción	PTC resistencia - autoreguladora
Radiador	aluminio
Fijación	véase Accesorios
Posición de montaje	variable
Dimensiones	longitud 45 mm, Ø 10 mm
Temp. servicio / almacenamiento	-45 a +70 °C (-49 a +158 °F)
Grado / Clase de protección	IP32 / II (aislamiento protector)
Homologaciones	VDE + UL File No. E150057
Accesorios	clip por sujeción (véase ilustración), Art. No. 09008.0-01
Nota	otras tensiones tras consulta

*En alimentación por debajo de AC/DC 140 V se reduce la potencia de calefacción en aprox. un 10%.

Ejemplo de conexión



Conexión 2 x AWG 22 cable revestido (silicona)



Clip por sujeción, Art. No. 09008.0-01 (1 UE = 2 unidades)

Art. No.	Potencia de calefacción*	Corriente de conexión máx.	Temp. de superficie (aprox.)	Conexión	Peso (aprox.)
01622.0-00	5 W	2,0 A	165 °C	2 x AWG 22 cable revestido (silicona)	20 g
01623.0-00	9 W	2,5 A	175 °C	2 x AWG 22 cable revestido (silicona)	20 g

*20°C (68°F) a temperatura ambiente



- Auto-limitada en temperatura
- Autoregulador (PTC)
- Calefacción dinámica
- Bajo consumo de energía
- Compacta

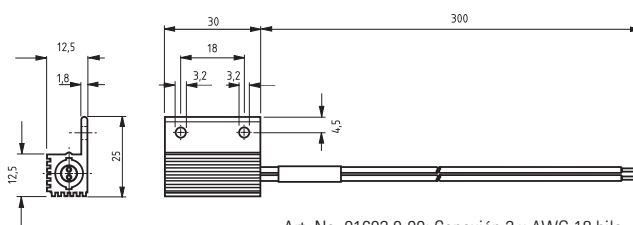
Pequeñas resistencias calefactoras para la aplicación en envolventes de dimensiones reducidas cuando debe evitarse la condensación de agua o hielo manteniendo el envoltorio en óptimas condiciones de temperatura.



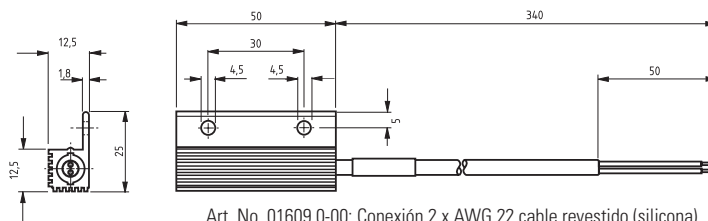
Datos técnicos

Tensión de alimentación	AC/DC 120-240 V* (min. 110 V, máx. 265 V)
Elemento de calefacción	PTC resistencia - autoreguladora
Radiador	perfil de aluminio, anodizado
Fijación	sujeción por tornillos
Posición de montaje	variable
Temp. servicio / almacenamiento	-45 a +70 °C (-49 a +158 °F)
Grado / Clase de protección	IP32 / II (aislamiento protector)
Homologaciones	VDE + UL File No. E150057
Nota	otras tensiones tras consulta

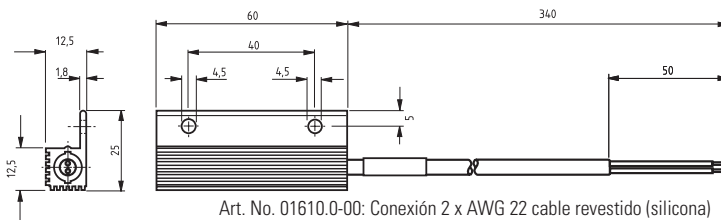
*En alimentación por debajo de AC/DC 140 V se reduce la potencia de calefacción en aprox. un 10%.



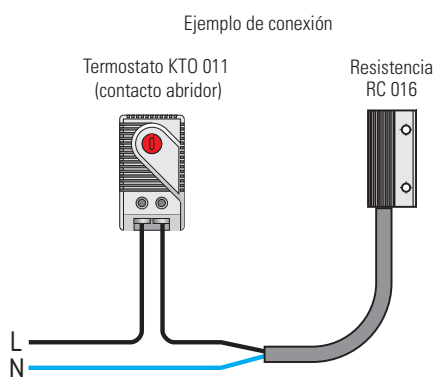
Art. No. 01602.0-00: Conexión 2 x AWG 18 hilo



Art. No. 01609.0-00: Conexión 2 x AWG 22 cable revestido (silicona)



Art. No. 01610.0-00: Conexión 2 x AWG 22 cable revestido (silicona)



Art. No.	Potencia de calefacción*	Corriente de conexión máx.	Temperatura de superficie (aprox.)	Conexión	Peso (aprox.)
01602.0-00	8 W	2,0 A	150 °C	2 x AWG 18 hilo	20 g
01609.0-00	10 W	2,5 A	155 °C	2 x AWG 22 cable revestido (silicona)	30 g
01610.0-00	13 W	3,0 A	170 °C	2 x AWG 22 cable revestido (silicona)	40 g

*20 °C (68 °F) a temperatura ambiente

Resistencia calefactora semiconductor Serie HGK 047 10 W a 30 W

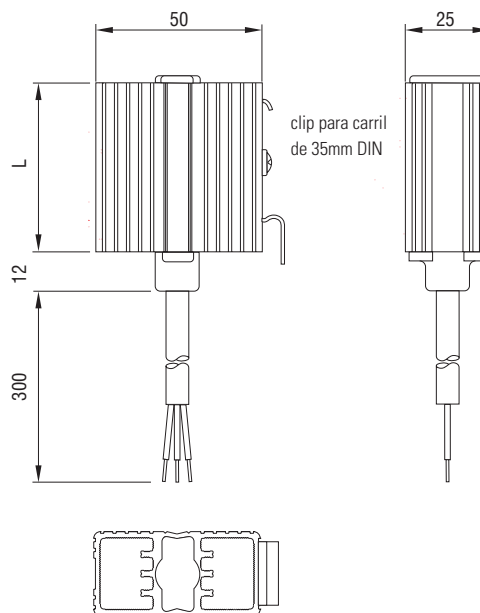
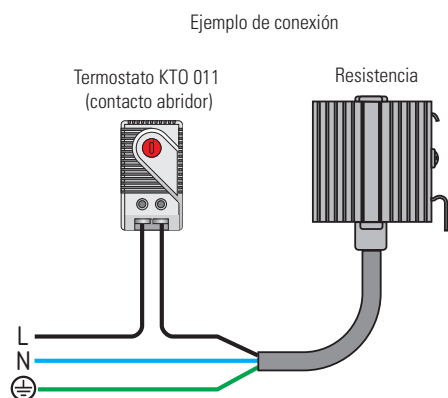


- **Calefacción dinámica**
- **Bajo consumo de energía**
- **Autorregulable (PTC)**
- **Auto-limitada en temperatura**
- **Fijación por clip**

Pequeñas resistencias calefactoras para montaje en envolventes, para evitar condensación o hielo en el interior el armario eléctrico o asegurar una temperatura óptima.



Datos técnicos	
Elemento de calefacción	PTC resistencia – autoreguladora
Radiador	perfil de aluminio, anodizado
Fijación	clip para carril de 35 mm DIN, EN 60715
Posición de montaje	vertical
Temp. servicio / almacenamiento	-45 a +70 °C (-40 a +158 °F)
Grado / Clase de protección	IP54 / I (conductor de protección)
Accesorios	sujeción por tornillos, Art. No. 09024.0-00 (1UE = 2 unidades)

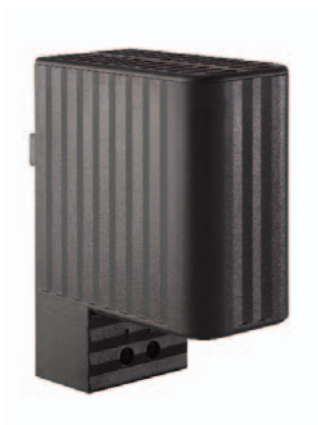


Art. No.	Tensión de alimentación	Potencia de calefacción ¹⁾	Corriente de conexión máx.	Longitud (L)	Peso (aprox.)	Conexión	Homologaciones
04700.0-00	AC/DC 120-240 V ²⁾	10 W	1,0 A	52 mm	0,1 kg	2 x 0,75 mm ² x 300 mm cable revestido (silicona)	VDE
04701.0-00	AC/DC 120-240 V ²⁾	20 W	2,5 A	60 mm	0,2 kg	2 x 0,75 mm ² x 300 mm cable revestido (silicona)	VDE
04702.0-00	AC/DC 120-240 V ²⁾	30 W	3,0 A	70 mm	0,2 kg	2 x 0,75 mm ² x 300 mm cable revestido (silicona)	VDE
04700.9-00	AC/DC 110-120 V	10 W	1,0 A	52 mm	0,1 kg	3 x AWG 20 x 300 mm cable revestido	UL File No. E150057
04701.9-00	AC/DC 110-120 V	20 W	1,5 A	70 mm	0,2 kg	3 x AWG 20 x 300 mm cable revestido	UL File No. E150057
04702.9-00	AC/DC 110-120 V	30 W	1,5 A	100 mm	0,2 kg	3 x AWG 20 x 300 mm cable revestido	UL File No. E150057

¹⁾ 20 °C (68 °F) a temperatura ambiente; ²⁾ (min. 110 V, máx. 265 V) En alimentación por debajo de AC/DC 140 V se reduce la potencia de calefacción en aprox. un 10 %.

Resistencia calefactora Serie CSK 060 (Semiconductora)

10 W, 20 W



- **Baja temperatura de superficie**
- **Doble aislamiento (plástico)**
- **Amplia variedad de voltajes**
- **Auto-limitada en temperatura**
- **Calefacción dinámica**
- **Fijación por clip**

Pequeña resistencia calefactora para envolventes de reducidas dimensiones, cuando debe evitarse la condensación de agua o hielo manteniendo la envolvente en óptimas condiciones de temperatura.

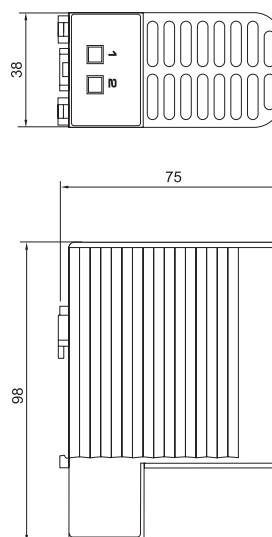
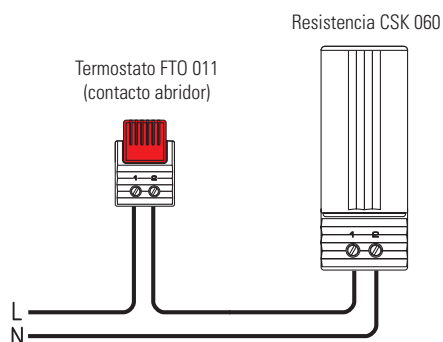


Datos técnicos

Tensión de alimentación	AC/DC 120-240 V* (min. 110 V, máx. 265 V)
Elemento de calefacción	PTC resistencia - autoregulador, limitador de temp.
Temperatura de superficie	< 85 °C (185 °F) (según VDE 0100), excepto sobre rejilla superior
Conexión	2-polos terminal 2,5 mm ² , par de apriete del tornillo 0,8 Nm máx.
Carcasa	plástico según UL94 V-0, negro
Dimensiones	98 x 38 x 75 mm
Fijación	clip para carril de 35 mm DIN, EN 60715
Posición de montaje	vertical
Temp. servicio / almacenamiento	-45 a +70 °C (-49 a +158 °F)
Grado / Clase de protección	IP20 / II (aislamiento protector)
Homologaciones	VDE + UL File No. E150057 (según la UL 499, prevista para el uso en una envolvente de acuerdo con la UL 508A)
Nota	otras tensiones tras consulta

*En alimentación por debajo de AC/DC 140 V se reduce la potencia de calefacción en aprox. un 10 %.

Ejemplo de conexión



Art. No.	Potencia de calefacción*	Corriente de conexión máx.	Peso (aprox.)
06040.0-00	10 W	1,0 A	0,2 kg
06030.0-00	20 W	2,5 A	0,3 kg

*20 °C (68 °F) a temperatura ambiente

Resistencia calefactora semiconductor Serie HG 140 15 W a 150 W



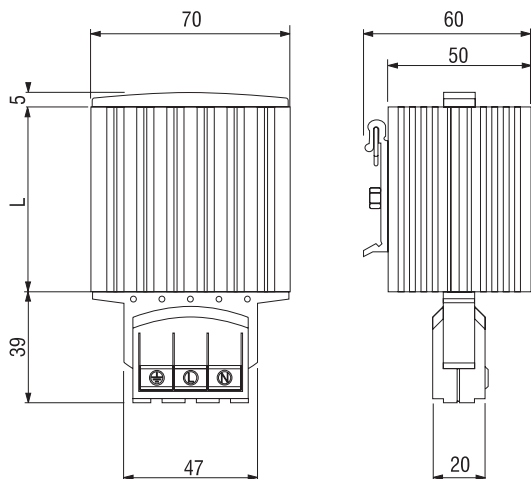
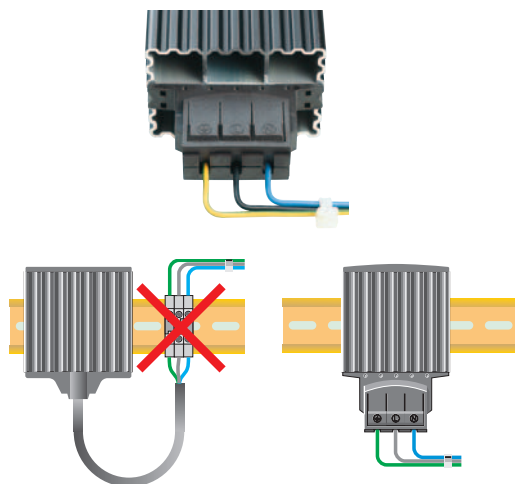
- **Conexión por bornes a presión**
- **Calefacción dinámica**
- **Autoreguladora (PTC)**
- **Auto-limitada en temperatura**
- **Bajo consumo de energía**
- **Fijación por clip**
- **Montaje rápido**

Resistencia calefactora compacta para evitar condensación de agua o hielo y mantener a una temperatura determinada los armarios eléctricos. La configuración del perfil de aluminio produce un efecto de chimenea. Con ello se consigue una distribución de temperatura uniforme en el armario de distribución. La conexión de bornes a presión ahorra tiempo y simplifica el montaje.



Datos técnicos	
Tensión de alimentación	AC/DC 120-240 V* (min. 110 V, máx. 265 V)
Elemento de calefacción	PTC resistencia autoreguladora
Radiador	perfil de aluminio, anodizado
Conexión	3 bornes de presión para hilos flexibles 0,5 - 1,5 mm ² y hilos rígidos 0,5 - 2,5 mm ²
Carcasa de conexión	plástico según UL94 V-0, negro
Fijación	clip para carril de 35 mm DIN, EN 60715
Posición de montaje	vertical
Temp. servicio / almacenamiento	-45 a +70 °C (-49 a +158 °F)
Grado / Clase de protección	IP20 / I (conductor de protección)
Homologaciones	VDE + UL File No. E150057
Accesorios	sujeción por tornillos, Art. No. 09024.0-00 (1 UE = 2 unidades)

*En alimentación por debajo de AC/DC 140 V se reduce la potencia de calefacción en aprox. un 10%.



Art. No.	Potencia de calefacción*	Corriente de conexión máx.	Longitud (L)	Peso (aprox.)
14000.0-00	15 W	1,5 A	65 mm	0,3 kg
14001.0-00	30 W	3,0 A	65 mm	0,3 kg
14003.0-00	45 W	3,5 A	65 mm	0,3 kg
14005.0-00	60 W	2,5 A	140 mm	0,4 kg
14006.0-00	75 W	4,0 A	140 mm	0,5 kg
14007.0-00	100 W	4,5 A	140 mm	0,5 kg
14008.0-00	150 W	9,0 A	220 mm	0,7 kg

*20 °C (68 °F) a temperatura ambiente

Antideflagrante area



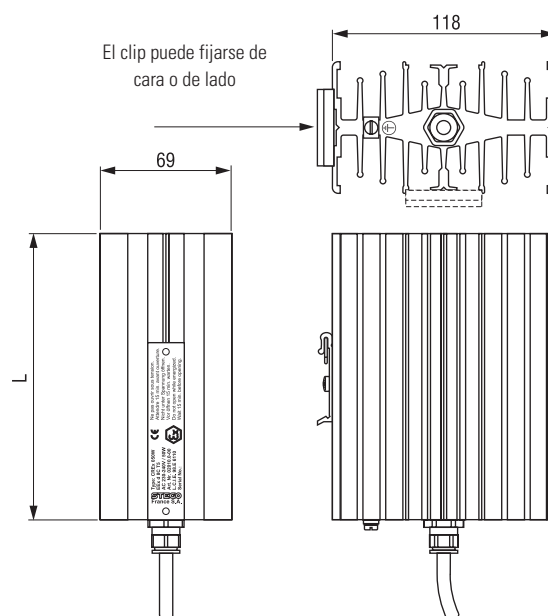
- Gran superficie de transmisión
- Fijación por clip
- Listo para conexión
- Libre de mantenimiento

Resistencia calefactora compacta evita en zonas de aplicación de riesgo y peligro de explosión: la formación de condensación variaciones de temperatura y la corrosión del material eléctrico asegurando una temperatura óptima de funcionamiento en el interior del armario eléctrico.



Datos técnicos

Protección contra explosión según EN	LCIE (Laboratoire Central des Industries Electriques)
Certificado de conformidad	01 ATEX 6073/03, LCIE N° 06 ATEX Q8011, IECEx LCI 07. 0020
Elemento de calefacción	cartucho de calefacción de máxima potencia
Radiador	perfil de aluminio, anodizado negro
Conexión	Si HF-JZ 3 x 0,75mm ² , 1 m de largo
Conexión PE	4 mm ²
Fijación	clip para carril de 35 mm DIN, EN 60715
Posición de montaje	vertical
Temperatura almacenamiento	-40 a +40 °C (-40 a +104 °F) / -45 a +70 °C (-49 a +158 °F)
Grado / Clase de protección	IP65 / I (conductor de protección)



Art. No.	Tensión de alimentación	Potencia de calefacción	Clase de protección Ex	Temperatura de superficie	Longitud (L)	Peso (aprox.)
02010.0-00	AC 230-240 V	50 W	Ex tD A21 IP6X T100°C	100 °C	150 mm	1,3 kg
02011.0-00	AC 230-240 V	100 W	Ex tD A21 IP6X T135°C	135 °C	180 mm	1,5 kg
02010.0-01	AC 110-120 V	50 W	Ex tD A21 IP6X T100°C	100 °C	150 mm	1,3 kg
02011.0-01	AC 110-120 V	100 W	Ex tD A21 IP6X T135°C	135 °C	180 mm	1,5 kg



- **Baja temperatura de superficie**
- **Rápido montaje - fijación por clip**
- **Doble aislamiento (plástico)**
- **Amplia variedad de voltajes**
- **Pequeño tamaño**

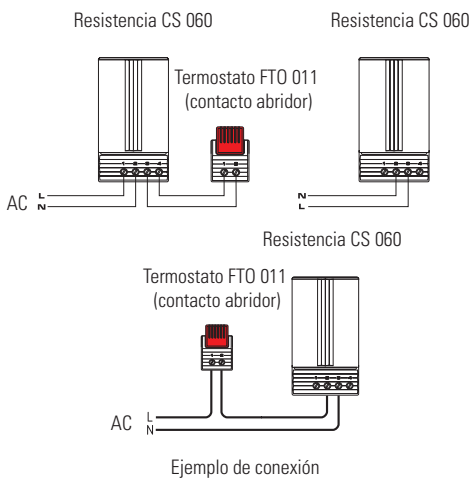
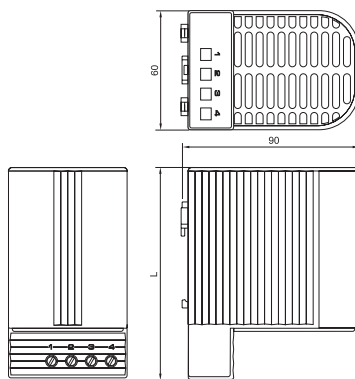
Resistencia calefactora compacta para ser instalada en envoltentes con componentes eléctricos/electrónicos. El diseño del radiador de aluminio de la resistencia permite una buena convección natural de aire caliente dentro del recinto. La temperatura de superficie es moderada a consecuencia de su carcasa de plástico proporciona doble aislamiento y protección al contacto. Nuestra gama completa de termostatos y hygrostats pueden ir conectados directamente a la resistencia CS 060. Esta resistencia está también disponible en una versión con termostato incorporado sin necesidad de cableado adicional (CSF 060).



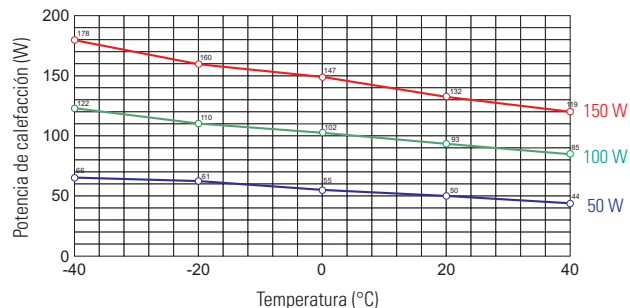
Datos técnicos

Tensión de alimentación	AC/DC 120-240 V* (min. 110 V, máx. 265 V)
Elemento de calefacción	PTC resistencia - autoregulator, limitador de temp.
Temperatura de superficie	< 80 °C (176 °F), excepto sobre rejilla superior
Conexión	4-polos terminal 2,5 mm ² , par de apriete del tornillo 0,8 Nm máx.
Carcasa	plástico según UL94 V-0, negro
Fijación	clip para carril de 35 mm DIN, EN 60715
Posición de montaje	vertical
Temp. servicio / almacenamiento	-45 a +70 °C (-49 a +158 °F)
Grado / Clase de protección	IP20 / II (aislamiento protector)
Homologaciones	VDE + UL File No. E150057 (según la UL 499, prevista para el uso en una envoltente de acuerdo con la UL 508A)
Nota	otras tensiones tras consulta

*En alimentación por debajo de AC/DC 140 V se reduce la potencia de calefacción en aprox. un 10%.



Potencia de calefacción / Diagrama de temperatura ambiente CS 060



Art. No.	Potencia de calefacción ¹⁾	Corriente de conexión máx.	Temperatura de salida ²⁾	Dimensiones	Peso (aprox.)
06000.0-00	50 W	2,5 A	86 °C (186,8 °F)	110 x 60 x 90 mm	0,3 kg
06010.0-00	100 W	4,5 A	120 °C (248 °F)	110 x 60 x 90 mm	0,3 kg
06020.0-00	150 W	8 A	145 °C (293 °F)	150 x 60 x 90 mm	0,5 kg

¹⁾ Temperatura ambiente - ver Potencia de calefacción / Diagrama de temperatura ambiente; ²⁾ medición a 50 mm sobre rejilla de protección



Baja temperatura de superficie

Termostato incorporado

Rápido montaje-fijación por clip

Doble aislamiento

Amplia variedad de voltajes

Pequeño tamaño

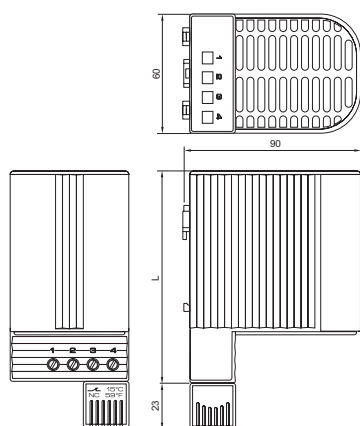
Resistencia calefactora compacta para ser instalada en envolventes con componentes eléctricos/electrónicos. El diseño del radiador de aluminio de la resistencia permite una buena convección natural de aire caliente dentro del recinto. La temperatura de superficie es moderada a consecuencia de su carcasa de plástico, que proporciona doble aislamiento y protección al contacto. Este modelo con termostato conectado no requiere cableado adicional. Esta resistencia está también disponible en una versión sin termostato (CS 060).



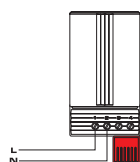
Datos técnicos

Tensión de alimentación	AC 120-240 V* (min. 110 V, máx. 265 V)
Elemento de calefacción	PTC resistencia - autoregulador, limitador de temp.
Temperatura de superficie	< 80 °C (176 °F), excepto sobre rejilla superior
Conexión	2-polos terminal 2,5 mm ² , par de apriete del tornillo 0,8 Nm máx.
Carcasa	plástico según UL94 V-0, negro
Fijación	clip para carril de 35 mm DIN, EN 60715
Posición de montaje	vertical
Temp. servicio / almacenamiento	-40 a +70 °C (-40 a +158 °F) / -45 a +70 °C (-49 a +158 °F)
Grado / Clase de protección	IP20 / II (aislamiento protector)
Homologaciones	VDE
Nota	otras tensiones tras consulta

*En alimentación por debajo de AC 140 V se reduce la potencia de calefacción en aprox. un 10%.

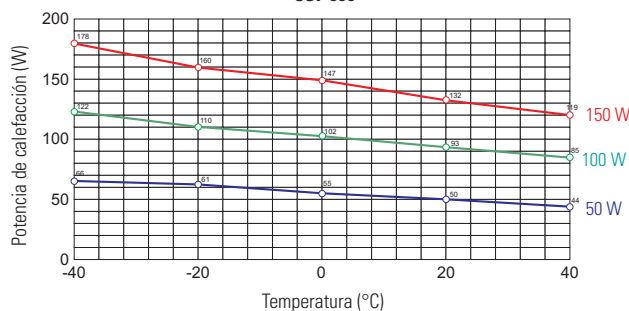


Resistencia CSF 060



Ejemplo de conexión

Potencia de calefacción / Diagrama de temperatura ambiente
CSF 060



Art. No.	Potencia de calefacción ¹⁾	Corriente de conexión máx.	Temperatura de salida ²⁾	Temperatura desconexión ³⁾	Temperatura conexión ³⁾	Dimensiones	Peso (aprox.)
06001.0-00	50 W	2,5 A	86 °C (186,8 °F)	15 °C (59 °F)	5 °C (41 °F)	110 x 60 x 90 mm	0,3 kg
06002.0-00	50 W	2,5 A	86 °C (186,8 °F)	25 °C (77 °F)	15 °C (59 °F)	110 x 60 x 90 mm	0,3 kg
06011.0-00	100 W	4,5 A	120 °C (248 °F)	15 °C (59 °F)	5 °C (41 °F)	110 x 60 x 90 mm	0,3 kg
06012.0-00	100 W	4,5 A	120 °C (248 °F)	25 °C (77 °F)	15 °C (59 °F)	110 x 60 x 90 mm	0,3 kg
06021.0-00	150 W	8 A	145 °C (293 °F)	15 °C (59 °F)	5 °C (41 °F)	150 x 60 x 90 mm	0,5 kg
06022.0-00	150 W	8 A	145 °C (293 °F)	25 °C (77 °F)	15 °C (59 °F)	150 x 60 x 90 mm	0,5 kg

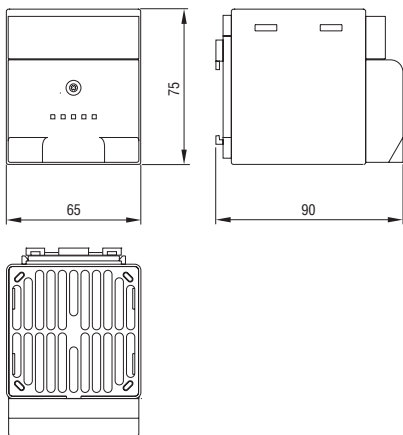
¹⁾ temperatura ambiente - ver Potencia de calefacción / Diagrama de temperatura ambiente; ²⁾ medición a 50 mm sobre la rejilla de protección; ³⁾ tolerancia de ± 5 K

Resistencia calefactora con ventilación CS 028 150 W

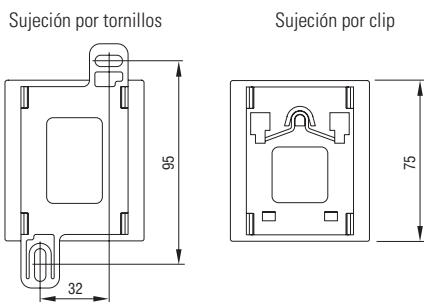


- **Construcción: pequeña, compacta y silenciosa**
- **Aislamiento de seguridad (clase II)**
- **Protección al contacto (eléctrico y térmico)**
- **Fijación por clip o tornillos**

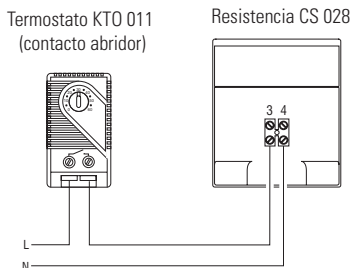
Pequeña resistencia calefactora con ventilador, para evitar las disfunciones debidas a la condensación de agua y garantizar una temperatura constante para los equipos eléctricos/electrónicos instalados en el interior o en el exterior. Gracias a su reducido tamaño la resistencia calefactora CS 028 es ideal para aquellas instalaciones en pequeños armarios o equipos donde apremia el espacio. Su carcasa de plástico proporciona doble aislamiento y protección al contacto. La conexión eléctrica se realiza fácilmente a través de los bornes internos.



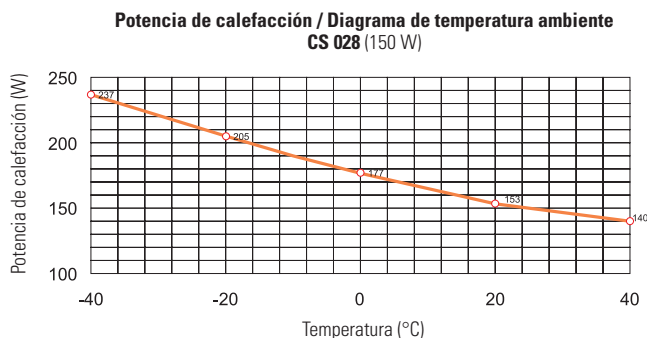
Vista parte trasera



Ejemplo de conexión



Datos técnicos	
Elemento de calefacción	PTC resistencia - autoregulador, limitador de temp.
Corriente de conexión	máx. 12 A a AC 230 V, máx. 6 A a AC 120 V
Temperatura superficie	máx. 50 °C caja, excepto sobre rejilla superior, a 20 °C (68 °F) de temperatura ambiente
Ventilador axial, a bolas	potencia de aire 13,8 m ³ /h, caudal libre duración de vida 40.000 h a 40 °C (104 °F)
Conexión	2-polos máx. 2,5 mm ² , par de apriete del tornillo 0,8 Nm máx.
Carcasa	plástico UL94 V-0, negro
Fijación	clip para carril de 35 mm DIN, EN 60715 o fijación por tornillos (Ø 5,3 mm)
Posición de montaje	vertical
Peso	aprox. 0,3 kg
Temp. servicio / almacenamiento	-45 a +70 °C (-49 a +158 °F)
Grado / Clase de protección	IP20 / II (doble aislamiento)
Notas	otras tensiones tras consulta



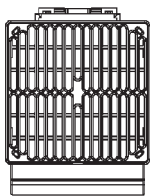
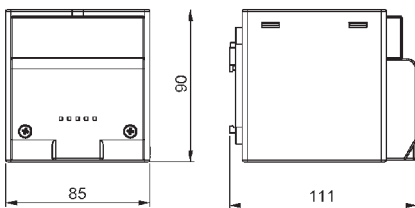
Art. No.	Tensión de alimentación	Potencia de calefacción ¹⁾	Dimensiones	Montaje	Homologaciones
02800.0-00	AC 230 V, 50/60 Hz	150 W	75 x 65 x 90 mm	Fijación por clip	VDE + UL File No. 150057 ²⁾
02800.0-01	AC 230 V, 50/60 Hz	150 W	75 x 65 x 90 mm	Fijación por tornillos	VDE + UL File No. 150057 ²⁾
02800.9-00	AC 120 V, 50/60 Hz	150 W	75 x 65 x 90 mm	Fijación por clip	UL File No. 150057 ²⁾
02800.9-01	AC 120 V, 50/60 Hz	150 W	75 x 65 x 90 mm	Fijación por tornillos	UL File No. 150057 ²⁾

¹⁾20°C (68 °F) a temperatura ambiente; ²⁾según la UL 499, prevista para el uso en una envolvente de acuerdo con la UL 508A;



- **Construcción: pequeña, compacta y silenciosa**
- **Aislamiento de seguridad (clase II)**
- **Protección al contacto (eléctrico y térmico)**
- **Fijación por clip o tornillos**

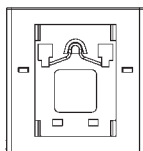
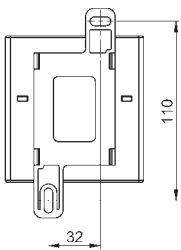
Pequeña resistencia calefactora con ventilador, para evitar las disfunciones debidas a la condensación de agua y garantizar una temperatura constante para los equipos eléctricos/electrónicos instalados en el interior o en el exterior. Gracias a su reducido tamaño la resistencia calefactora CSL 028 es ideal para aquellas instalaciones en pequeños armarios o equipos donde apremia el espacio. Su carcasa de plástico proporciona doble aislamiento y protección al contacto. La conexión eléctrica se realiza fácilmente a través de los bornes internos.



Vista parte trasera

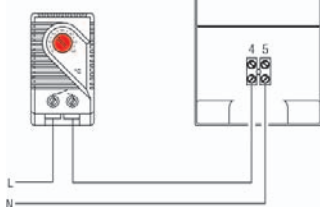
Sujeción por tornillos

Sujeción por clip



Termostato KTO 011 (contacto abridor)

Resistencia CSL 028



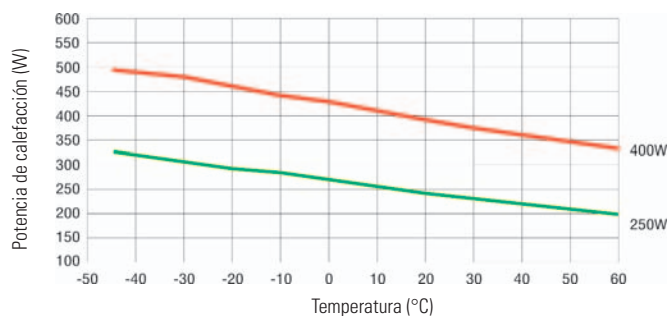
Ejemplo de conexión



Datos técnicos

Elemento de calefacción	PTC resistencia - autoregulador, limitador de temp.
Temperatura superficie	250 W: máx. 50 °C (122 °F), excepto sobre rejilla superior 400 W: máx. 65 °C (149 °F), excepto sobre rejilla superior a 20 °C (68 °F) de temperatura ambiente
Ventilador axial, a bolas	potencia de aire 45 m³/h a AC 230 V, caudal libre potencia de aire 54 m³/h a AC 120 V, caudal libre duración de vida 40.000 h a 40 °C (104 °F)
Conexión	2-polos máx. 2,5 mm² con sujeción para cable, par de apriete del tornillo 0,8 Nm máx.
Carcasa	plástico UL94 V-0, negro
Fijación	clip para carril de 35 mm DIN, EN 60715 o fijación por tornillos (Ø 5,3 mm)
Posición de montaje	vertical
Peso	aprox. 0,5 kg
Temp. servicio / almacenamiento	-45 a +70 °C (-49 a +158 °F)
Grado / Clase de protección	IP20 / II (doble aislamiento)
Notas	otras tensiones tras consulta

Potencia de calefacción / Diagrama de temperatura ambiente CSL 028



Art. No.	Tensión de alimentación	Potencia de calefacción ¹⁾	Corriente de conexión máx.	Dimensiones	Montaje	Homologaciones
02811.0-00	AC 230 V, 50/60 Hz	250 W	9 A	90 x 85 x 111 mm	Fijación por clip	VDE + UL File No. 150057 ²⁾
02811.0-01	AC 230 V, 50/60 Hz	250 W	9 A	90 x 85 x 111 mm	Fijación por tornillos	VDE + UL File No. 150057 ²⁾
02811.9-00	AC 120 V, 50/60 Hz	250 W	6 A	90 x 85 x 111 mm	Fijación por clip	UL File No. 150057 ²⁾
02811.9-01	AC 120 V, 50/60 Hz	250 W	6 A	90 x 85 x 111 mm	Fijación por tornillos	UL File No. 150057 ²⁾
02810.0-00	AC 230 V, 50/60 Hz	400 W	15 A	90 x 85 x 111 mm	Fijación por clip	VDE + UL File No. 150057 ²⁾
02810.0-01	AC 230 V, 50/60 Hz	400 W	15 A	90 x 85 x 111 mm	Fijación por tornillos	VDE + UL File No. 150057 ²⁾
02810.9-00	AC 120 V, 50/60 Hz	400 W	9 A	90 x 85 x 111 mm	Fijación por clip	UL File No. 150057 ²⁾
02810.9-01	AC 120 V, 50/60 Hz	400 W	9 A	90 x 85 x 111 mm	Fijación por tornillos	UL File No. 150057 ²⁾

¹⁾20°C (68 °F) a temperatura ambiente; ²⁾según la UL 499, prevista para el uso en una envolvente de acuerdo con la UL 508A;



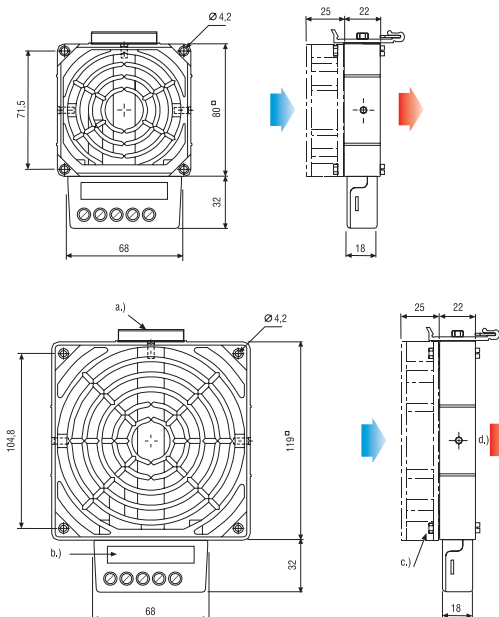
- Resistencia calefactora con ventilador
- Forma de construcción compacta y extra-plana
- Dos dimensiones
- Flujo de aire elevado
- Limitador de temperatura
- Fijación por clip

Resistencia calefactora con ventilación para la aplicación en armarios eléctricos, cuando debe impedirse la condensación y asegurar una temperatura óptima de funcionamiento en el interior del armario. Esta resistencia calefactora esta disponible sin ventilador (HV 031) o bien con ventilador (HVL 031).



Datos técnicos

HV 031	sin ventilador (juego para montaje de ventilador incorporado)
HVL 031	con ventilador (montaje terminado)
Elemento de calefacción	cartucho de alta potencia
Limitador de temperatura	para proteger en caso de fallo del ventilador, rearme automático
Radiator	fundición a presión de aluminio (irradiado por bola de vidrio)
Conexión	3-polos terminal para 1,5 mm ² , par de apriete del tornillo 0,8 Nm máx.
Carcasa de conexión	plástico según UL94 V-0, negro
Fijación	clip para carril de 35 mm DIN, EN 60715
Posición de montaje	horizontal
Temp. servicio / almacenamiento	-45 a +70°C (-49 a +158°F)
Grado / Clase de protección	IP20 / I (conductor de protección)
Homologaciones	UL File No. E187294 (230 V: VDE sólo)
HVL 031 sólo	
Ventilador axial, a bolas	potencia de aire véase tabla duración de vida 50.000 h a 25 °C (77 °F)
Conexión (ventilador axial)	2-polos terminal para 2,5 mm ² (L2/N2)



- a.) Clip
- b.) Placa indicadora de tipo
- c.) Ventilador axial
- d.) Dirección de aire



Importante: Utilizar resistencia calefactora solamente en unión con el ventilador! ¡Peligro de sobrecalentamiento!

Art. No. HV 031 AC 230 V, 50/60 Hz	Art. No. HV 031 AC 120 V, 50/60 Hz	Potencia de calefacción	Dimensiones	Peso (aprox.)
03100.0-00	03100.9-00	100 W	80 x 112 x 22 mm	0,4 kg
03101.0-00	03101.9-00	150 W	80 x 112 x 22 mm	0,4 kg
03110.0-00	03110.9-00	200 W	119 x 151 x 22 mm	0,5 kg
03111.0-00	03111.9-00	300 W	119 x 151 x 22 mm	0,5 kg
03112.0-00	03112.9-00	400 W	119 x 151 x 22 mm	0,5 kg

Art. No. HVL 031 AC 230 V, 50/60 Hz	Art. No. HVL 031 AC 120 V, 50/60 Hz	Potencia de calefacción	Potencia de aire	Dimensiones	Peso (aprox.)
03102.0-00	03102.9-00	100 W	35 m ³ /h	80 x 112 x 47 mm	0,6 kg
03103.0-00	03103.9-00	150 W	35 m ³ /h	80 x 112 x 47 mm	0,6 kg
03113.0-00	03113.9-00	200 W	108 m ³ /h	119 x 151 x 47 mm	0,9 kg
03114.0-00	03114.9-00	300 W	108 m ³ /h	119 x 151 x 47 mm	0,9 kg
03115.0-00	03115.9-00	400 W	108 m ³ /h	119 x 151 x 47 mm	0,9 kg



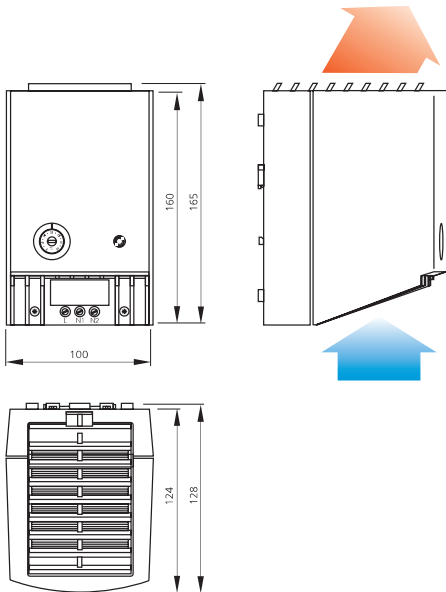
- Resistencia calefactora compacta
- La potencia de calefacción se adapta a la temperatura ambiente
- Regulador de temperatura
- Limitador de temperatura
- Fijación por clip
- Indicación óptica de funcionamiento

Resistencia calefactora semiconductor PTC con ventilación y termostato incorporado para la aplicación en armarios eléctricos cuando debe impedirse la condensación y asegurar una temperatura óptima de funcionamiento en el interior del armario. El ventilador axial integrado garantiza una circulación de aire forzada y proporciona de esta manera una temperatura del aire uniforme en el armario. Con el termostato de temperatura integrado puede regularse a la temperatura deseada.

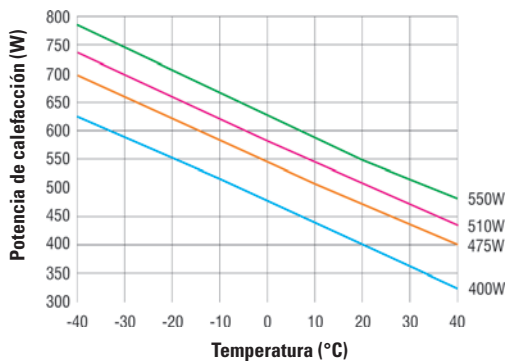


Datos técnicos

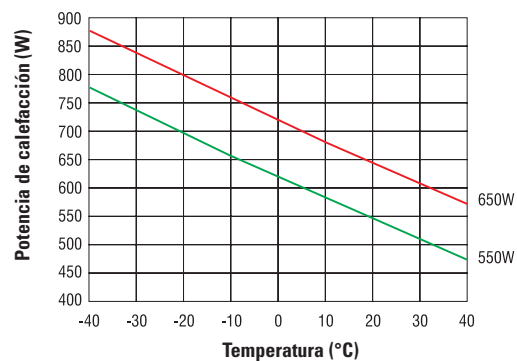
Elemento de calefacción	PTC resistencia - autoreguladora
Limitador de temperatura	para proteger en caso de fallo del ventilador, rearme automático
Ventilador axial, a bolas	potencia de aire - véase tabla duración de vida 50.000 h a 25 °C (77 °F)
Conexión	borne de conexión de 2 pol. 2,5 mm ² , par de apriete del tornillo 0,8 Nm máx.
Carcasa	plástico según UL94 V-0, gris claro
Indicación óptica	lámpara de funcionamiento
Fijación	clip para carril de 35 mm DIN, EN 60715
Posición de montaje	vertical
Dimensiones	100 x 128 x 165 mm
Temp. servicio / almacenamiento	-45 a +70 °C (-49 a +158 °F)
Grado / Clase de protección	IP20 / II (aislamiento protector)
Homologaciones	UL File No. E204590



Potencia de calefacción / Diagrama de temperatura ambiente CR 027 (50 Hz)



Potencia de calefacción / Diagrama de temperatura ambiente CR 027 (60 Hz)



Art. No.	Tensión de alimentación	Potencia de calefacción* (a 50 Hz)	Potencia de calefacción* (a 60 Hz)	Corriente de conexión máx.	Potencia de aire, caudal libre	Campo de regulación	Peso (aprox.)
02700.0-00	AC 220-240 V, 50 Hz	475 W	550 W	11,0 A	35 m ³ /h	0 a +60°C	0,9 kg
02701.0-00	AC 220-240 V, 50 Hz	550 W	650 W	13,0 A	45 m ³ /h	0 a +60°C	1,1 kg
02700.9-00	AC 110-120 V, 60 Hz	400 W	550 W	14,0 A	35 m ³ /h	+32 a +140°F	0,9 kg
02701.9-00	AC 110-120 V, 60 Hz	510 W	650 W	15,0 A	45 m ³ /h	+32 a +140°F	1,1 kg

*20 °C (68 °F) de temperatura ambiente

de alto rendimiento



Diseño compacto

Aislamiento de seguridad (clase II)

Opcional-Termostato o Higestato integrado

Resistencia calefactora de alto rendimiento CR 030, para evitar las disfunciones debidas a la condensación de agua y garantizar una temperatura constante para los equipos eléctricos/electrónicos instalados en el interior o en el exterior. Su carcasa de plástico proporciona doble aislamiento y protección al contacto. Disponible en dos versiones, con termostato o higestato integrado. Su posición de montaje preferible en horizontal, en caso de instalación vertical aconsejamos utilizar el modelo CR 130.



Datos técnicos

Elemento de calefacción	cartucho de alta potencia
Radiador	perfil de aluminio extrusionado
Limitador de temperatura	para proteger en case de fallo del ventilador, rearme automático
Ventilador axial, a bolas	potencia de aire 160 m³/h, caudal libre
	duración de vida 50.000 h a 25 °C (77 °F)
Conexión	2-polos máx. 2,5 mm², par de apriete del tornillo 0,8 Nm máx.
	con sistema de retención de cable
Carcasa	plástico según UL94 V-0, negro
Fijación	sujeción por tornillos (M 5)
Posición de montaje	horizontal
Dimensiones	168 x 145 x 100 mm
Peso	aprox. 1,4 kg
Temp. servicio* / almacenamiento	-45 a +70 °C (-49 a +158 °F)
Grado / Clase de protección	IP20 / II (doble aislamiento)
Nota	otra potencias disponibles a partir de 200 W tras consultas

*Temp. servicio con higestato integrado: 0 a +60 °C (+32 a +140 °F)

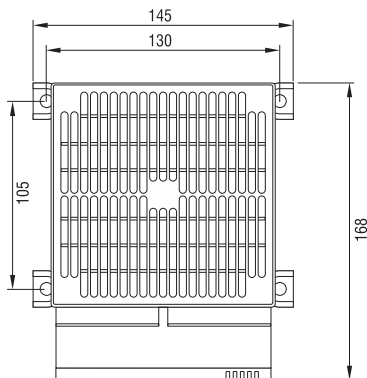
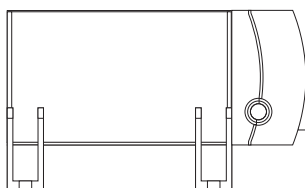
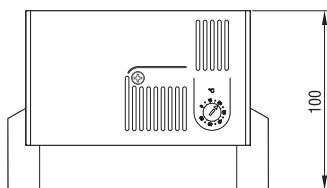
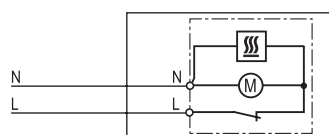


Diagrama de conexión



Art. No.	Modelo	Tensión de alimentación	Potencia de calefacción	Temperatura de regulación	Homologaciones
03051.0-00	Resistencia con termostato	AC 230 V, 50/60 Hz	950 W	0 a +60 °C	VDE + UL File No. E234324*
03051.0-02	Resistencia con higestato	AC 230 V, 50/60 Hz	950 W	65 % RH pre-ajuste	VDE + UL File No. E234324*
03059.9-00	Resistencia con termostato	AC 120 V, 50/60 Hz	950 W	+32 a +140 °F	UL File No. E234324*

*Según la UL 499, prevista para el uso en una envoltura de acuerdo con la UL 508A;

de alto rendimiento



- **Diseño compacto**
- **Aislamiento de seguridad (clase II)**
- **Opcional-Termostato o higróstato integrado**
- **Fijación opcional: clip o tornillos**

Resistencia calefactora de alto rendimiento CR 130, para evitar las disfunciones debidas a la condensación de agua y garantizar una temperatura constante para los equipos eléctricos/electrónicos instalados en el interior o en el exterior. Su carcasa de plástico proporciona doble aislamiento y protección al contacto. Disponible en dos versiones, con termostato o higróstato integrado. Su posición de montaje preferible en vertical, en caso de instalación horizontal aconsejamos utilizar el modelo CR 030.



Datos Técnicos

Potencia de calefacción	cartucho de alta potencia
Radiador	perfil de aluminio extrusionado
Limitador de temperatura	para proteger en caso de fallo del ventilador, rearme automático
Ventilador axial, a bolas	potencia de aire 160 m³/h, caudal libre
	duración de vida 50.000 h a 25 °C (77 °F)
Conexión	2-polos máx. 2,5 mm², par de apriete del tornillo 0,8 Nm máx.
	con sistema de retención de cable
Carcasa	plástico según UL94 V-0, negro
Fijación	clip para carril de 35 mm DIN, EN 60715 o por tornillos (M6)
Posición de montaje	horizontal
Dimensiones	182 x 160 x 99 mm
Peso	aprox. 1,5 kg
Temp. servicio* / almacenamiento	-45 a +70 °C (-49 a +158 °F)
Grado / Clase de protección	IP20 / II (doble aislamiento)
Nota	otras potencias disponibles a partir de 200 W tras consulta

*Temp. servicio con higróstato integrado: 0 a +60 °C (+32 a +140 °F)

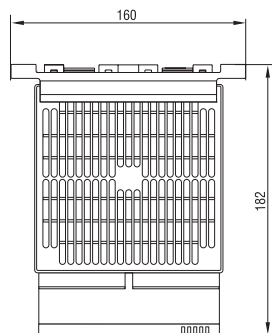
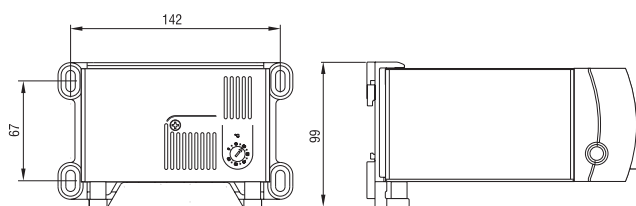
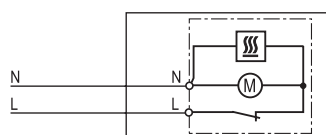


Diagrama de conexión



Art. No.	Modelo	Tensión de alimentación	Potencia de calefacción	Temperatura de regulación	Homologaciones
13051.0-00	Resistencia con termostato	AC 230 V, 50/60 Hz	950 W	0 a +60 °C	VDE + UL File No. E234324*
13051.0-02	Resistencia con higróstato	AC 230 V, 50/60 Hz	950 W	65 % RH pre-ajuste	VDE + UL File No. E234324*
13059.9-00	Resistencia con termostato	AC 120 V, 50/60 Hz	950 W	+32 a +140 °F	UL File No. E234324*

*Según la UL 499, prevista para el uso en una envolvente de acuerdo con la UL 508A;

(Semiconductora)



- **Diseño compacto**
- **Potencia de calefacción elevada**
- **Aislamiento de seguridad (clase II)**
- **Opcional - termostato integrado**

Resistencia calefactora de alto rendimiento CS 030, para evitar las disfunciones debidas a la condensación de agua y garantizar una temperatura constante para los equipos eléctricos/electrónicos instalados en el interior o en el exterior. Su carcasa de plástico proporciona doble aislamiento y protección al contacto. Disponible con termostato integrado para el control de la temperatura. Su posición de montaje preferible en horizontal, en caso de instalación vertical aconsejamos utilizar el modelo CS 130.



Datos técnicos

Elemento de calefacción	PTC resistencia - autoregulador, limitador de temp.
Limitador de temperatura	para proteger en case de fallo del ventilador, rearme automático
Ventilador axial, a bolas	potencia de aire 160 m³/h, caudal libre duración de vida 50.000 h a 25 °C (77 °F)
Conexión	2-polos máx. 2,5 mm², par de apriete del tornillo 0,8 Nm máx. con sistema de retención de cable
Carcasa	plástico según UL94 V-0, negro
Fijación	sujeción por tornillos (M 5)
Posición de montaje	horizontal
Dimensiones	168 x 145 x 120 mm
Peso	aprox. 1,2 kg
Temp. servicio / almacenamiento	-45 a +70 °C (-49 a +158 °F)
Grado / Clase de protección	IP20 / II (doble aislamiento)

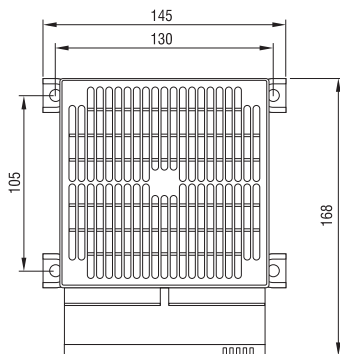
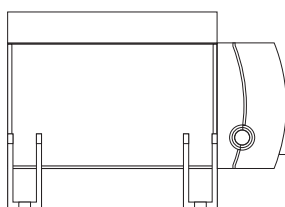
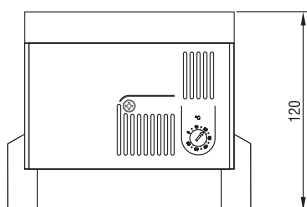
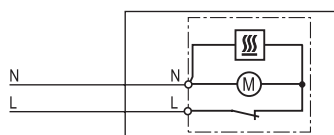
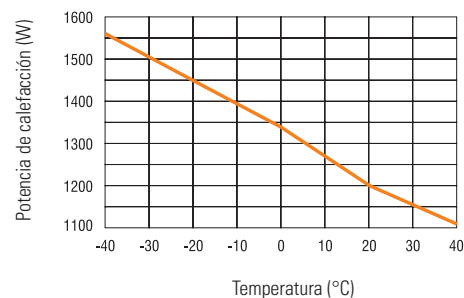


Diagrama de conexión



Potencia de calefacción / Diagrama de temperatura ambiente CS 030



Art. No.	Modelo	Tensión de alimentación	Potencia de calefacción ¹⁾	Corriente de conexión máx.	Temp. de regulación	Homologaciones
03060.0-00	Resistencia con termostato	AC 230 V, 50/60 Hz	1.200 W	13,0 A	0 a +60 °C	VDE + UL File No. E150057 ²⁾
03060.0-01	Resistencia sin termostato	AC 230 V, 50/60 Hz	1.200 W	13,0 A	-	VDE + UL File No. E150057 ²⁾
03060.9-00	Resistencia con termostato	AC 120 V, 50/60 Hz	1.200 W	16,0 A	+32 a +140 °F	UL File No. E150057 ²⁾
03060.9-01	Resistencia sin termostato	AC 120 V, 50/60 Hz	1.200 W	16,0 A	-	UL File No. E150057 ²⁾

¹⁾ 20°C (68 °F) a temperatura ambiente; ²⁾ según la UL 499, prevista para el uso en una envolvente de acuerdo con la UL 508A;

Resistencia calefactora compacta CS 130 (Semiconductora)

1.200 W



- **Diseño compacto**
- **Potencia de calefacción elevada**
- **Aislamiento de seguridad (clase II)**
- **Opcional - termostato integrado**
- **Fijación opcional: clip o tornillos**

Resistencia calefactora de alto rendimiento CS 130, para evitar las disfunciones debidas a la condensación de agua y garantizar una temperatura constante para los equipos eléctricos/electrónicos instalados en el interior o en el exterior. Su carcasa de plástico proporciona doble aislamiento y protección al contacto. Disponible con termostato integrado para el control de la temperatura. Su posición de montaje preferible en vertical, en caso de instalación horizontal aconsejamos utilizar el modelo CS 030.



Datos Técnicos

Potencia de calefacción	PTC resistencia - autoregulador, limitador de temp.
Limitador de temperatura	para proteger en case de fallo del ventilador, rearme automático
Ventilador axial, a bolas	potencia de aire 160 m³/h, caudal libre duración de vida 50.000 h a 25 °C (77 °F)
Conexión	2-polos máx. 2,5 mm², par de apriete del tornillo 0,8 Nm máx. con sistema de retención de cable
Carcasa	plástico según UL94 V-0, negro
Fijación	clip para carril de 35 mm DIN, EN 60715 o por tornillos (M6)
Posición de montaje	horizontal
Dimensiones	182 x 160 x 120 mm
Peso	aprox. 1,3 kg
Temp. servicio / almacenamiento	-45 a +70 °C (-49 a +158 °F)
Grado / Clase de protección	IP20 / II (doble aislamiento)

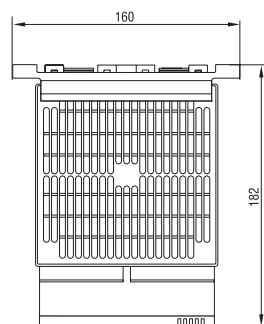
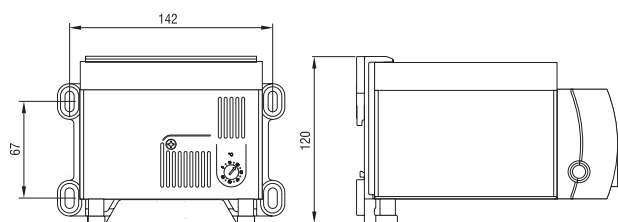
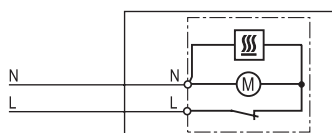
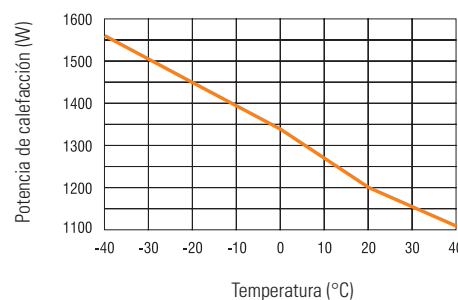


Diagrama de conexión



Potencia de calefacción / Diagrama de temperatura ambiente CS 130



Art. No.	Modelo	Tensión de alimentación	Potencia de calefacción ¹⁾	Corriente de conexión máx.	Temp. de regulación	Homologaciones
13060.0-00	Resistencia con termostato	AC 230 V, 50/60 Hz	1.200 W	13,0 A	0 a +60 °C	VDE + UL File No. E150057 ²⁾
13060.0-01	Resistencia sin termostato	AC 230 V, 50/60 Hz	1.200 W	13,0 A	-	VDE + UL File No. E150057 ²⁾
13060.9-00	Resistencia con termostato	AC 120 V, 50/60 Hz	1.200 W	16,0 A	+32 a +140 °F	UL File No. E150057 ²⁾
13060.9-01	Resistencia sin termostato	AC 120 V, 50/60 Hz	1.200 W	16,0 A	-	UL File No. E150057 ²⁾

¹⁾ 20°C (68 °F) a temperatura ambiente; ²⁾ según la UL 499, prevista para el uso en una envolvente de acuerdo con la UL 508A;



Silencioso

Poca profundidad de incorporación

Diseño funcional

Montaje rápido

Alta resistencia a la intemperie y a los rayos UV

Los ventiladores de filtro se emplean para refrigerar armarios eléctricos. Mediante la alimentación de aire exterior a través del ventilador con filtro y la evacuación del aire interno acumulado por el filtro de salida se reduce la temperatura interior del armario eléctrico. El flujo de aire impide que se formen bolsas de aire y protege los componentes electrónicos contra el recalentamiento. El plástico utilizado en la tapa, en esta serie de ventilación es altamente resistente a la intemperie y a los rayos ultravioletas. **Toda la serie FF 018 disponible en versión extractor, solicitar referencias para estas versiones.**



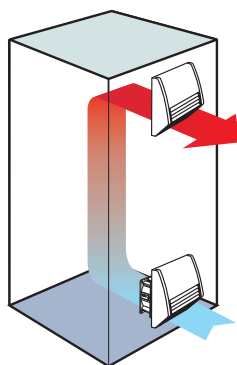
Datos técnicos

Ventilador axial, a bolas	duración de vida 50.000 h a 25 °C/77 °F (65 % RH) bastidor de ventilador de aluminio, rotor de plástico
Conexión	2 cables 100 mm de largo, con bornes de presión 2,5 mm²
Carcasa	plástico según UL94 V-0, gris claro
Tapa (Ventil. de filtro y filtro de salida)	plástico según UL94 V-0, gris claro; resistente a la intemperie y a los rayos UV según UL746C(f1)
Bastidor de montaje	Con cinta adhesiva industrial a ambos lados para la sujeción en la pared exterior de armario. Condiciones de aplicación determinadas pueden hacer necesaria una adicional sujeción por tornillos. Plantilla para recorte incluida en el embalaje.
Filtro	G4 según DIN EN 779, grado de filtración 94 %
Material de filtro	Fibra sintética con estructura progresiva, resistente a la temperatura hasta 100°C, autoextinguible clase F1. Resistente a la humedad hasta un 100% RH. Utilizable varias veces: limpieza por lavado, aspirado o golpeado
Temp. servicio / almacenamiento	-45 a +70 °C (-49 a +158 °F)
Grado / Clase de protección	IP54* / I (conductor de protección)

*Con utilización de filtro fino F5 se mejora la clase de protección a IP55, se reduce el caudal de aire (m³/h).

Características especiales

- Mediante la **junta autoadhesiva** del bastidor de montaje se impide la penetración de polvo y agua en el interior del armario.
- El **diseño funcional de la cubierta del filtro** de salida evita la penetración de polvo y agua manteniendo la estera del filtro sin contaminación tan rápidamente, ventaja que permite la sustitución de la estera con menos frecuencia.
- Este **sistema de conducción del aire** hace que el ventilador de filtro sea particularmente silencioso.
- El **moderno y funcional diseño** permite ahorrar tiempo durante el montaje y el mantenimiento.
- La dirección del aire puede ser fácilmente modificada invirtiendo el ventilador (Art. No. 01800.0-00 a 01802.0-00)
- Versiones CEM y otros voltajes tras consulta.



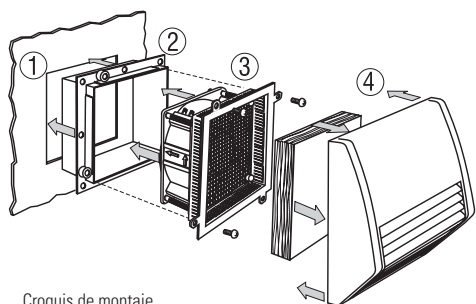
Refrigeración del armario eléctrico con ventilador de filtro y filtro de salida

Ventilador de filtro FF 018

Art. No.	Tensión de alimentación	Caudal de aire de refrigeración, caudal libre	Caudal de aire de refrigeración con filtro de salida	Absorción de corriente	Absorción de potencia	Nivel medio de presión acústica de emisión (DIN EN ISO 4871)	Profundidad de incorporación	Recorte de montaje	Peso (aprox.)	Homologaciones
01800.0-00	AC 230 V, 50 Hz	21 m³/h	16 m³/h	80 mA	13 W	31 dB (A)	45 mm	97 x 97 mm + 0,4	0,6 kg	VDE + UL File No. E234324
01801.0-00	AC 230 V, 50 Hz	55 m³/h	42 m³/h	100 mA	15 W	40 dB (A)	58 mm	125 x 125 mm + 0,4	1,0 kg	VDE + UL File No. E234324
01802.0-00	AC 230 V, 50 Hz	102 m³/h	68 m³/h	100 mA	15 W	39 dB (A)	86 mm	176 x 176 mm + 0,4	1,3 kg	VDE + UL File No. E234324
01800.0-01	AC 120 V, 60 Hz	24 m³/h	18 m³/h	160 mA	13 W	31 dB (A)	45 mm	97 x 97 mm + 0,4	0,6 kg	UL File No. E234324
01801.0-01	AC 120 V, 60 Hz	63 m³/h	48 m³/h	180 mA	15 W	40 dB (A)	58 mm	125 x 125 mm + 0,4	1,0 kg	UL File No. E234324
01802.0-01	AC 120 V, 60 Hz	117 m³/h	78 m³/h	180 mA	15 W	39 dB (A)	86 mm	176 x 176 mm + 0,4	1,3 kg	UL File No. E234324

Ahorro de tiempo en el montaje y el mantenimiento

Los ventiladores de filtro de STEGO se pueden montar y conectar sin ningún problema **desde el exterior**.

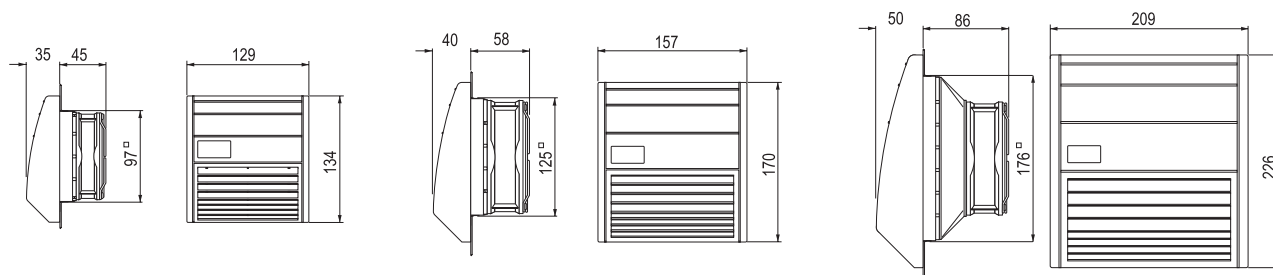


Croquis de montaje

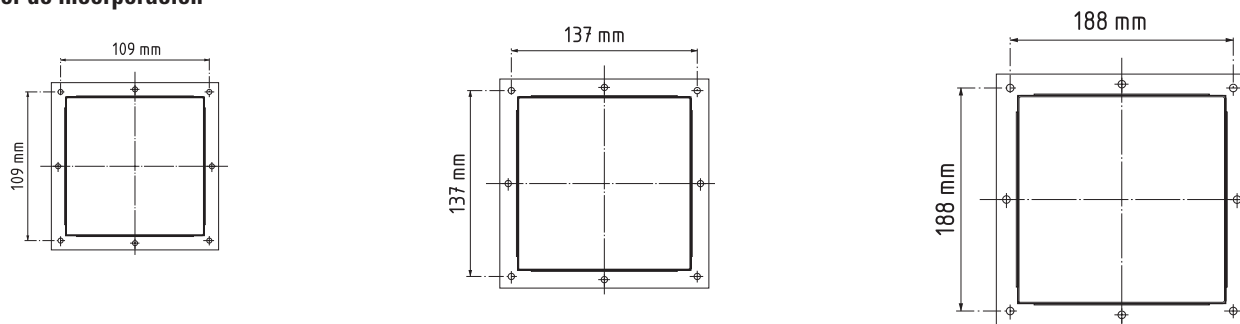
- 1.) Efectuar el recorte correspondiente en la pared del armario. Únicamente hay que eliminar la suciedad, virutas y grasa de la superficie del recorte del armario donde se va a adherir el ventilador. En el suministro de los ventiladores de filtro se incluye una plantilla para el recorte de montaje.
- 2.) Retirar la lámina protectora de la cinta aislante del bastidor de montaje y presionarla en el recorte del armario. La cinta queda pegada permanentemente en el armario. (Para las medidas, de los ventiladores de filtro, de 176x176 mm y superiores, aconsejamos la fijación por tornillos.)
- 3.) Conectar el ventilador axial a las uniones por bornes, insertar la unidad en el bastidor de montaje y atornillarlo.
- 4.) Colocar la estera del filtro en la cubierta, encajarla y listo.

Igual de fácil y rápido se realizan la limpieza y la sustitución del ventilador y de la estera de filtro. Para cambiar la estera sólo hay que quitar la cubierta por fuera. Esto puede hacerse en una simple operación manual (sin herramientas). El mantenimiento del ventilador puede ser fácilmente realizado sin necesidad de manipular el bastidor (2).

Esquema Dimensional



Bastidor de incorporación



Filtro de salida EF 118

Art. No.	Profundidad de incorporación	Recorte de montaje	Peso (aprox.)	Filtro	Grado de protección
11800.0-00	16 mm	97 x 97 mm + 0,4	0,3 kg	G4 según DIN EN 779, grado de filtración 94 %	IP54*
11801.0-00	16 mm	125 x 125 mm + 0,4	0,4 kg	G4 según DIN EN 779, grado de filtración 94 %	IP54*
11802.0-00	16 mm	176 x 176 mm + 0,4	0,6 kg	G4 según DIN EN 779, grado de filtración 94 %	IP54*

*Con utilización de filtro fino F5 se mejora la clase de protección a IP55, se reduce el caudal de aire.

Filtro de repuesto FM 086 / FFM 086

Filtro	89 x 89 mm	118 x 118 mm	168 x 168 mm
G4 (1 UE = 3 unidades)	Art. No. 08600.0-00	Art. No. 08601.0-00	Art. No. 08602.0-00
F5 (1 UE = 3 unidades)	Art. No. 08603.0-00	Art. No. 08604.0-00	Art. No. 08605.0-00

Ventilador de filtro con el controlador del flujo de aire LC 013



Ventilador de filtro están también disponibles con el Controlador de Flujo de Aire integrado en la rejilla del ventilador LC 013 (NC o NO tipo de contacto). El Controlador de Flujo de aire es una alternativa mecánica a sistemas de monitorización electrónicos que indican el fallo del ventilador. Véase página 28 para información más detallada del Controlador LC 013.



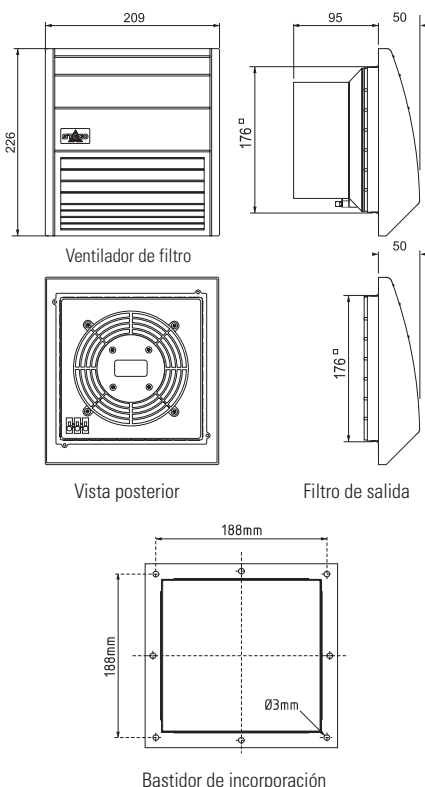
Elevado caudal de aire

Diseño funcional

Montaje rápido

Alta resistencia a la intemperie y a los rayos UV

Los ventiladores de filtro se emplean para refrigerar armarios eléctricos. Mediante la alimentación de aire exterior a través del ventilador con filtro y la evacuación del aire interno acumulado por el filtro de salida se reduce la temperatura interior del armario eléctrico. El flujo de aire impide que se formen bolsas de aire y protege los componentes electrónicos contra el recalentamiento. El plástico utilizado en la tapa, en esta serie de ventilación es altamente resistente a la intemperie y a los rayos ultravioletas. **Toda la serie FF 018 disponible en versión extractor, solicitar referencias para estas versiones.**



Datos técnicos

Ventilador axial, a bolas	duración de vida 50.000 h a 25 °C/77 °F (65 % RH) bastidor de ventilador de aluminio, rotor de metal
Conexión	3 pol. borne para 2,5 mm ² , par de apriete del tornillo 0,8 Nm máx.
Carcasa	plástico según UL94 V-0, gris claro
Tapa (Ventil. de filtro y filtro de salida)	plástico según UL94 V-0, gris claro; resistente a la intemperie y a los rayos UV según UL746C(f1)
Bastidor de montaje	Con cinta adhesiva industrial a ambos lados para la sujeción en la pared exterior de armario. Condiciones de aplicación determinadas pueden hacer necesaria una adicional sujeción por tornillos. Plantilla para recorte incluida en el embalaje.
Filtro	G4 según DIN EN 779, grado de filtración 94 %
Material de filtro	Fibra sintética con estructura progresiva, resistente a la temperatura hasta 100°C, autoextinguible clase F1. Resistente a la humedad hasta un 100% RH. Utilizable varias veces: limpieza por lavado, aspirado o golpeado
Temp. servicio / almacenamiento	-45 a +70 °C (-49 a +158 °F)
Grado / Clase de protección	IP54* / I (conductor de protección)

*Con utilización de filtro fino F5 se mejora la clase de protección a IP55, se reduce el caudal de aire (m³/h).

Ventilador de filtro FF 018

Art. No.	Tensión de alimentación	Caudal de aire de refrigeración, caudal libre	Caudal de aire de refrigeración con filtro de salida	Absorción de corriente	Absorción de potencia	Nivel medio de presión acústica de emisión (DIN EN ISO 4871)	Profundidad de incorporación	Recorte de montaje	Peso (aprox.)	Homologaciones
01804.0-00	AC 230 V, 50 Hz	200 m ³ /h	125 m ³ /h	320 mA	45 W	52 dB (A)	95 mm	176 x 176 mm + 0,4	1,7 kg	UL File No. E234324
01804.0-01	AC 120 V, 60 Hz	230 m ³ /h	143 m ³ /h	470 mA	39 W	52 dB (A)	95 mm	176 x 176 mm + 0,4	1,7 kg	UL File No. E234324

Filtro de salida EF 118

Art. No.	Profundidad de incorporación	Recorte de montaje	Peso (aprox.)	Filtro	Grado de protección
11802.0-00	16 mm	176 x 176 mm + 0,4	0,6 kg	G4 según DIN EN 779, grado de filtración 94%	IP54*

*Con utilización de filtro fino F5 se mejora la clase de protección a IP55, se reduce el caudal de aire (m³/h).

Filtro de repuesto FM 086 / FFM 086

Filtro	168 x 168 mm
G4 (1 UE = 3 unidades)	Art. No. 08602.0-00
F5 (1 UE = 3 unidades)	Art. No. 08605.0-00

Ventilador de filtro con el controlador del flujo de aire LC 013

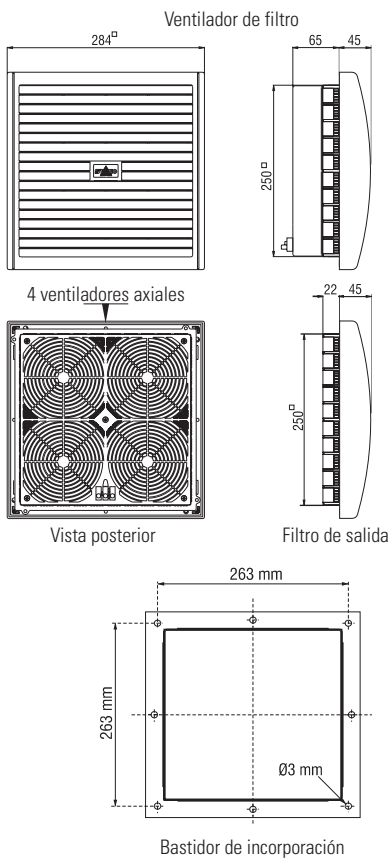


Ventilador de filtro están también disponibles con el Controlador de Flujo de Aire integrado en la rejilla del ventilador LC 013 (NC o NO tipo de contacto). El Controlador de Flujo de aire es una alternativa mecánica a sistemas de monitorización electrónicos que indican el fallo del ventilador. Véase página 28 para información más detallada del Controlador LC 013.



- Silencioso
- Poca profundidad de incorporación
- Elevado caudal de aire
- Circulación de aire uniforme
- Alta fiabilidad
- Alta resistencia a la intemperie y a los rayos UV

Los ventiladores de filtro se emplean para refrigerar armarios eléctricos. Mediante la alimentación de aire exterior a través del ventilador con filtro y la evacuación del aire interno acumulado por el filtro de salida se reduce la temperatura interior del armario eléctrico. El flujo de aire impide que se formen bolsas de aire y protege los componentes electrónicos contra el recalentamiento. Los **cuatro ventiladores integrados** proporcionan una circulación de aire más elevada y uniforme. El plástico utilizado en la tapa, en esta serie de ventilación es altamente resistente a la intemperie y a los rayos ultravioletas. **Toda la serie FF 018 disponible en versión extractor, solicitar referencias para estas versiones.**



Datos técnicos

Ventilador axial, a bolas	duración de vida 50.000 h a 25 °C/77 °F (65 % RH) bastidor de ventilador de aluminio, rotor de plástico
Conexión	3 polos- borne para 2,5 mm ² , par de apriete del tornillo 0,8 Nm máx.
Carcasa	plástico según UL94 V-0, gris claro
Tapa (Ventil. de filtro y filtro de salida)	plástico según UL94 V-0, gris claro; resistente a la intemperie y a los rayos UV según UL746C(f1)
Bastidor de montaje	Con cinta adhesiva industrial a ambos lados para la sujeción en la pared exterior de armario. Condiciones de aplicación determinadas pueden hacer necesaria una adicional sujeción por tornillos. Plantilla para recorte incluida en el embalaje.
Filtro	G4 según DIN EN 779, grado de filtración 94 %
Material de filtro	Fibra sintética con estructura progresiva, resistente a la temperatura hasta 100°C, autoextinguible clase F1. Resistente a la humedad hasta un 100% RH. Utilizable varias veces: limpieza por lavado, aspirado o golpeado
Temp. servicio / almacenamiento	-45 a +70 °C (-49 a +158 °F)
Grado / Clase de protección	IP54* / I (conductor de protección)

*Con utilización de filtro fino F5 se mejora la clase de protección a IP55, se reduce el caudal de aire (m³/h).

Ventilador de filtro FF 018

Art. No.	Tensión de alimentación	Caudal de aire de refrigeración, caudal libre	Caudal de aire de refrigeración con filtro de salida	Absorción de corriente	Absorción de potencia	Nivel medio de presión acústica de emisión (DIN EN ISO 4871)	Profundidad de incorporación	Recorte de montaje	Peso (aprox.)	Homologaciones
01803.0-00	AC 230 V, 50 Hz	300 m ³ /h	230 m ³ /h	400 mA	60 W	53 dB (A)	65 mm	250 x 250 mm + 0,4	3,3 kg	UL File No. E234324
01803.0-01	AC 120 V, 60 Hz	345 m ³ /h	264 m ³ /h	700 mA	60 W	53 dB (A)	65 mm	250 x 250 mm + 0,4	3,3 kg	UL File No. E234324

Filtro de salida EF 118

Art. No.	Profundidad de incorporación	Recorte de montaje	Peso (aprox.)	Filtro	Grado de protección
11803.0-00	22 mm	250 x 250 mm + 0,4	1,0 kg	G4 según DIN EN 779, grado de filtración 94%	IP54*

*Con utilización de filtro fino F5 se mejora la clase de protección a IP55, se reduce el caudal de aire (m³/h).

Filtro de repuesto FM 086 / FFM 086

Filtro	247 x 247 mm
G4 (1 UE = 3 unidades)	Art. No. 08608.0-00
F5 (1 UE = 3 unidades)	Art. No. 08609.0-00



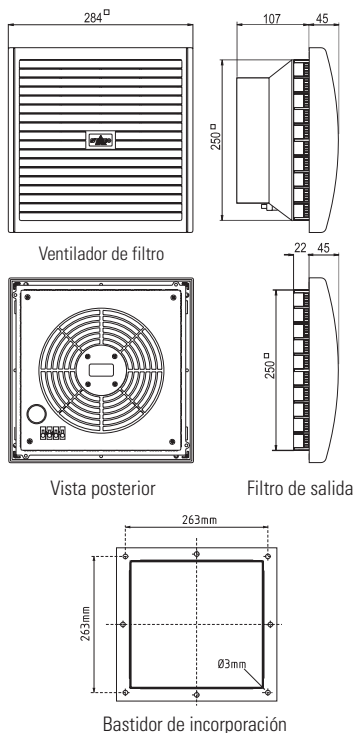
Elevado caudal de aire

Diseño funcional

Montaje rápido

Alta resistencia a la intemperie y a los rayos UV

Los ventiladores de filtro se emplean para refrigerar armarios eléctricos. Mediante la alimentación de aire exterior a través del ventilador con filtro y la evacuación del aire interno acumulado por el filtro de salida se reduce la temperatura interior del armario eléctrico. El flujo de aire impide que se formen bolsas de aire y protege los componentes electrónicos contra el recalentamiento. El ventilador axial de alto rendimiento proporciona un elevado caudal de aire. El plástico utilizado en la tapa, en esta serie de ventilación es altamente resistente a la intemperie y a los rayos ultravioletas. **Toda la serie FF 018 disponible en versión extractor, solicitar referencias para estas versiones.**



Datos técnicos

Ventilador axial, a bolas	duración de vida 50.000 h a 25 °C/77 °F (65 % RH) bastidor de ventilador de aluminio, rotor de metal
Conexión	3 polos- borne para 2,5 mm², par de apriete del tornillo 0,8 Nm máx.
Carcasa	plástico según UL94 V-0, gris claro
Tapa (Ventil. de filtro y filtro de salida)	plástico según UL94 V-0, gris claro; resistente a la intemperie y a los rayos UV según UL746C(f1)
Bastidor de montaje	Con cinta adhesiva industrial a ambos lados para la sujeción en la pared exterior de armario. Condiciones de aplicación determinadas pueden hacer necesaria una adicional sujeción por tornillos. Plantilla para recorte incluida en el embalaje.
Filtro	G4 según DIN EN 779, grado de filtración 94 %
Material de filtro	Fibra sintética con estructura progresiva, resistente a la temperatura hasta 100°C, autoextinguible clase F1. Resistente a la humedad hasta un 100% RH. Utilizable varias veces: limpieza por lavado, aspirado o golpeado
Temp. servicio / almacenamiento	-45 a +70 °C (-49 a +158 °F)
Grado / Clase de protección	IP54* / I (conductor de protección)

*Con utilización de filtro fino F5 se mejora la clase de protección a IP55, se reduce el caudal de aire (m³/h).

Ventilador de filtro FF 018

Art. No.	Tensión de alimentación	Caudal de aire de refrigeración, caudal libre	Caudal de aire de refrigeración con filtro de salida	Absorción de corriente	Absorción de potencia	Nivel medio de presión acústica de emisión (DIN EN ISO 4871)	Profundidad de incorporación	Recorte de montaje	Peso (aprox.)	Homologaciones
01805.0-00	AC 230 V, 50 Hz	550 m³/h	300 m³/h	300 mA	64 W	65 dB (A)	107 mm	250 x 250 mm + 0,4	2,7 kg	UL File No. E234324
01805.0-01	AC 120 V, 60 Hz	632 m³/h	345 m³/h	780 mA	85 W	65 dB (A)	107 mm	250 x 250 mm + 0,4	2,7 kg	UL File No. E234324

Filtro de salida EF 118

Art. No.	Profundidad de incorporación	Recorte de montaje	Peso (aprox.)	Filtro	Grado de protección
11803.0-00	22 mm	250 x 250 mm + 0,4	1,0 kg	G4 según DIN EN 779, grado de filtración 94 %	IP54*

*Con utilización de filtro fino F5 se mejora la clase de protección a IP55, se reduce el caudal de aire (m³/h).

Filtro de repuesto FM 086 / FFM 086

Filtro	247 x 247 mm
G4 (1 UE = 3 unidades)	Art. No. 08608.0-00
F5 (1 UE = 3 unidades)	Art. No. 08609.0-00

Ventilador de filtro con el controlador del flujo de aire LC 013



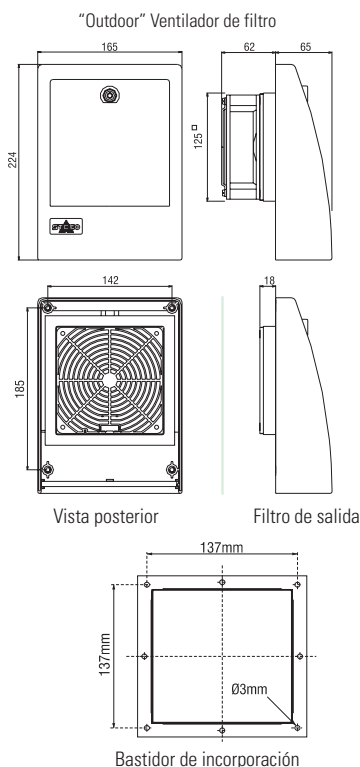
Ventilador de filtro están también disponibles con el Controlador de Flujo de Aire integrado en la rejilla del ventilador LC 013 (NC o NO tipo de contacto). El Controlador de Flujo de aire es una alternativa mecánica a sistemas de monitorización electrónicos que indican el fallo del ventilador. Véase página 28 para información más detallada del Controlador LC 013.

"Outdoor" Ventilador de filtro FF 018



- **Filtro intercambiable desde fuera**
- **Tapa protectora con cierre seguridad**
- **Resistente al impacto**
- **Impermeable IP55**
- **Alta resistencia a la intemperie y a los rayos UV**

El ventilador de filtro "outdoor" pensado para envolventes al aire libre, dónde el aire caliente tiene que ser disipado a causa de la elevada temperatura interior. Para limpiar e intercambiar la estera del filtro, simplemente abrir la puerta con cierre. Protección IP55 garantizada por su especial diseño y por el uso de esteras de filtro fino. La tapa protectora es de material de plástico resistente al impacto y a la luz de UV. **Toda la serie FF 018 disponible en versión extractor, solicitar referencias para estas versiones.**



Datos técnicos

Ventilador axial, a bolas	duración de vida 50.000 h a 25 °C/77 °F (65 % RH) bastidor de ventilador de aluminio, rotor de plástico
Conexión	2 cables 100 mm de largo, con bornes de presión 2,5 mm ²
Carcasa	plástico según UL94 V-0, gris claro
Tapa (Ventil. de filtro y filtro de salida)	plástico según UL94 V-0, gris claro; resistente a la intemperie y a los rayos UV según UL746C(f1)
Bastidor de montaje	Con cinta adhesiva industrial a ambos lados para la sujeción en la pared exterior de armario. Condiciones de aplicación determinadas pueden hacer necesaria una adicional sujeción por tornillos. Plantilla para recorte incluida en el embalaje.
Filtro	F5 según DIN EN 779, grado de filtración 98 %
Material de filtro	Fibra sintética con estructura progresiva, resistente a la temperatura hasta 100°C, autoextinguible clase F1. Resistente a la humedad hasta un 100% RH. Utilizable varias veces: limpieza por lavado, aspirado o golpeado
Temp. servicio / almacenamiento	-45 a +70 °C (-49 a +158 °F)
Grado / Clase de protección	IP55 / I (conductor de protección)
Homologaciones	UL File No. E234324

La carcasa se fija por el interior del envoltorio a través de tornillos. Las esteras (filtros) se pueden cambiar fácilmente desde el exterior del envoltorio a través de la puerta con cierre de la carcasa.

Ventilador de filtro FF 018

Art. No.	Tensión de alimentación	Caudal de aire de refrigeración, caudal libre	Absorción de corriente	Absorción de potencia	Nivel medio de presión acústica de emisión (DIN EN ISO 4871)	Profundidad de incorporación	Recorte de montaje	Peso (aprox.)
01821.0-00	AC 230 V, 50 Hz	20 m ³ /h	100 mA	15 W	40 dB (A)	62 mm	125 x 125 mm + 0,4	1,2 kg
01821.0-02	AC 120 V, 60 Hz	23 m ³ /h	180 mA	15 W	40 dB (A)	62 mm	125 x 125 mm + 0,4	1,2 kg

Filtro de salida EF 118

Art. No.	Profundidad de incorporación	Recorte de montaje	Peso (aprox.)	Filtro	Grado de protección
11821.0-00	16 mm	125 x 125 mm + 0,4	0,6 kg	F5 según DIN EN 779, grado de filtración 98 %	IP55

Filtro de repuesto FFM 086

Filtro	122 x 122 mm
F5 (1 UE = 3 unidades)	Art. No. 08607.0-00



Foto: Art. No. 01860.0-00



Foto: Art. No. 01861.0-00

- Bajo nivel de ruido**
- Profundidad mínima en la envolvente**
- Elevado caudal de aire**
- Alta fiabilidad**
- Montaje rápido / Cambio del filtro muy fácil**

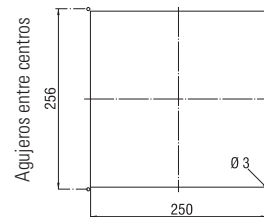
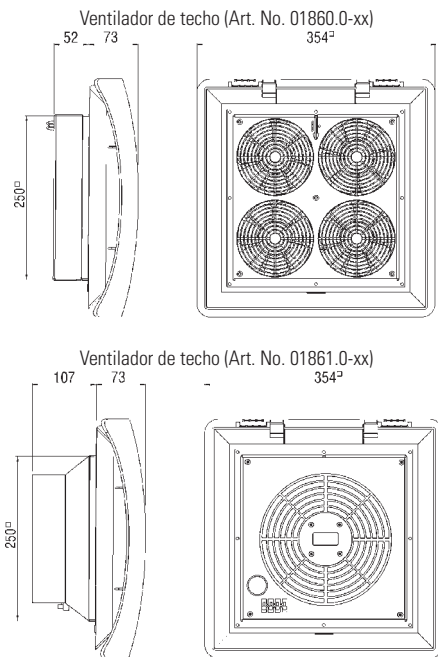
Ventilador de techo para envolventes donde es necesario extraer el aire caliente acumulado de su interior. Este ventilador de techo, con bajo nivel de ruido, es usado para extraer el aire caliente que se genera en el interior de la envolvente y proteger los componentes eléctricos y electrónicos de un sobrecalentamiento. Para realizar el cambio de la estera filtrante, resulta fácil y sencillo, levantar la parte superior del ventilador sin necesidad de herramientas. El filtro de salida techo proporciona ventilación pasiva.



Datos técnicos

Ventilador axial, a bolas	duración de vida 50.000 h a 25 °C/77 °F (65 % RH) bastidor de ventilador de aluminio, rotor de plástico
Conexión	3-polos terminal 2,5 mm ² , par de apriete tornillo 0,8 Nm max.
Carcasa	plástico según UL94 V-0, gris claro;
Filtro	resistente a la intemperie y a los rayos UV según UL746C (f1)
Material de filtro	G3 según DIN EN 779, grado de filtración 85 % Fibra sintética con estructura progresiva, resistente a la temperatura hasta 100 °C, autoextinguible clase F1; Resistente a la humedad hasta 100 % RH. Utilizable varias veces: limpieza por lavado, aspirado o golpeado
Temp. servicio / almacenamiento	-45 a +70 °C (-49 a +158 °F)
Grado de protección	IP43 (con filtro G3) / IP33 (sin filtro)
Clase de protección	I (conductor de protección)
Homologaciones	VDE + CSA-US en curso

Importante: Por razones de compensación de presión el ventilador de techo debería utilizarse en combinación con un filtro de salida pasivo (p. ej. Art. No. 11803.0-00) o con otro ventilador a filtro (p. ej. Art. No. 01803.0-00).



Recorte de montaje

Ventilador de techo Serie RFP 018

Art. No.	Tensión de alimentación	Volumen de aire, caudal libre	Volumen de aire, caudal libre	Absorción de corriente	Nivel medio de presión acústica de emisión (DIN EN ISO 4871)	Profunddad de incorporación	Recorte de montaje	Peso (aprox.)
01860.0-00	AC 230 V, 50 Hz	300 m ³ /h (con filtro G3)	400 m ³ /h (sin filtro)	68 W	55 dB (A)	52 mm	250 x 250 mm + 0,4	3,3 kg
01861.0-00	AC 230 V, 50 Hz	500 m ³ /h (con filtro G3)	650 m ³ /h (sin filtro)	64 W	67 dB (A)	107 mm	250 x 250 mm + 0,4	2,6 kg
01860.0-02	AC 120 V, 60 Hz	345 m ³ /h (con filtro G3)	460 m ³ /h (sin filtro)	60 W	55 dB (A)	52 mm	250 x 250 mm + 0,4	3,3 kg
01861.0-02	AC 120 V, 60 Hz	575 m ³ /h (con filtro G3)	748 m ³ /h (sin filtro)	85 W	67 dB (A)	107 mm	250 x 250 mm + 0,4	2,6 kg

Filtro de salida techo (sin ventilación) Serie REP 118

Art. No.	Profunddad de incorporación	Recorte de montaje	Peso (aprox.)	Filtro	Grado de protección
11860.0-00	11 mm	250 x 250 mm + 0,4	1,0 kg	G3 según DIN EN 779, grado de filtración 85 %	IP43 (con filtro)

Filtro de repuesto FM 086

Filtro	282 x 282 mm
G3 (1 UE = 3 unidades)	Art. No. 08613.0-00

Conjunto ventilación 19" Serie LE 019



- Gran flujo de aire
- Duración de vida elevada
- Ventiladores a rodamiento a bolas
- Preparado para ser conectado
- Indicador óptico de función

Conjunto de ventiladores para una ventilación forzada donde se necesita una buena circulación de aire en armarios y en bastidores electrónicos 19". Igualmente para una evacuación de aire caliente en donde la convección natural es mejorada y se evita los puntos calientes sobre los elementos sensibles del armario. También disponible con termostato incorporado (ver foto).



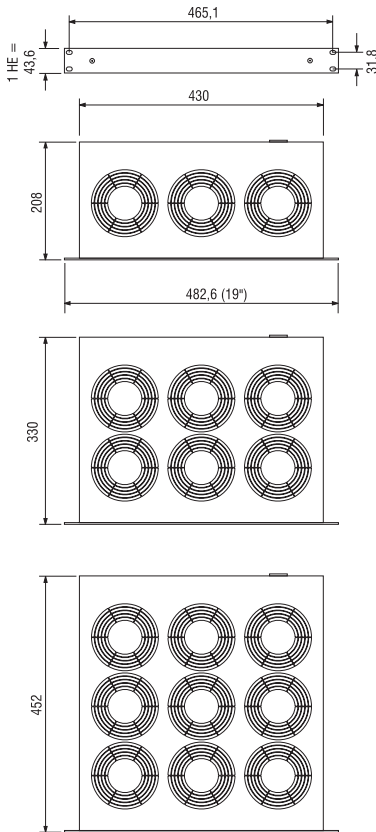
Datos técnicos

Ventilador axial, a bolas	duración de vida 50.000 h a 25 °C/77 °F (65 % RH)
Conexión	toma de alimentación 3 polos, en parte posterior; toma incluida en el embalaje
Material	panel frontal: aluminio, claro anodizado caja: chapa de acero, electrogalvanizado
Indicador óptico	integrado en el panel frontal
Posición de montaje	horizontal
Temp. servicio / almacenamiento	-45 a +70 °C (-49 a +158 °F)
Grado de protección	IP20
Clase de protección	I (conductor de protección)
Homologaciones	UL File No. E234324

Utilización en las envolventes eléctricas:

Recomendamos usar este conjunto LE 019, en combinación con nuestro doble termostato (ZR 011, Art. No. 01176.0-00) para regular la temperatura en envolventes electrónicos y controlar cualquier anomalía en los ventiladores. El termostato doble regula el funcionamiento de los ventiladores a la temperatura deseada - cuando se conecta a una señal de advertencia indica en caso de límite excesivo de temperatura.

Cuando se usa el conjunto LE 019 con termostato integrado, se puede usar un termostato adicional (KTS 011, Art. No. 01141.0-00) para conectar a una señal de advertencia.



Art. No.	Modelo	Unidades de ventilación	Tensión de alimentación	Potencia de aire, caudal libre	Absorción de potencia	Nivel medio de presión acústica de emisión (DIN EN ISO 4871)	Velocidad de rotación	Presión estática	Peso (aprox.)
01930.0-00	sin termostato	3	AC 230 V, 50 Hz	486 m³/h	45 W	55 db (A)	2600 min⁻¹ (50 Hz)	74 Pa	3,0 kg
01930.1-00	con termostato 0 a +60 °C	3	AC 230 V, 50 Hz	486 m³/h	45 W	55 db (A)	2600 min⁻¹ (50 Hz)	74 Pa	3,4 kg
01940.0-00	sin termostato	6	AC 230 V, 50 Hz	972 m³/h	90 W	57 db (A)	2600 min⁻¹ (50 Hz)	74 Pa	5,3 kg
01940.1-00	con termostato 0 a +60 °C	6	AC 230 V, 50 Hz	972 m³/h	90 W	57 db (A)	2600 min⁻¹ (50 Hz)	74 Pa	5,7 kg
01950.0-00	sin termostato	9	AC 230 V, 50 Hz	1458 m³/h	135 W	58 db (A)	2600 min⁻¹ (50 Hz)	74 Pa	7,8 kg
01950.1-00	con termostato 0 a +60 °C	9	AC 230 V, 50 Hz	1458 m³/h	135 W	58 db (A)	2600 min⁻¹ (50 Hz)	74 Pa	7,9 kg
01931.0-00	sin termostato	3	AC 120 V, 60 Hz	576 m³/h	45 W	55 db (A)	2900 min⁻¹ (60 Hz)	88 Pa	3,0 kg
01931.1-00	con termostato 0 a +60 °C	3	AC 120 V, 60 Hz	576 m³/h	45 W	55 db (A)	2900 min⁻¹ (60 Hz)	88 Pa	3,4 kg
01941.0-00	sin termostato	6	AC 120 V, 60 Hz	1152 m³/h	90 W	57 db (A)	2900 min⁻¹ (60 Hz)	88 Pa	5,3 kg
01941.1-00	con termostato 0 a +60 °C	6	AC 120 V, 60 Hz	1152 m³/h	90 W	57 db (A)	2900 min⁻¹ (60 Hz)	88 Pa	5,7 kg
01951.0-00	sin termostato	9	AC 120 V, 60 Hz	1728 m³/h	135 W	58 db (A)	2900 min⁻¹ (60 Hz)	88 Pa	7,8 kg
01951.1-00	con termostato 0 a +60 °C	9	AC 120 V, 60 Hz	1728 m³/h	135 W	58 db (A)	2900 min⁻¹ (60 Hz)	88 Pa	7,9 kg

Controlador del Flujo de Aire LC 013 / LCF 013



Funcionamiento mecánico

Múltiples campos de aplicación

Pequeño tamaño

Conexión rápida

El controlador de flujo de Aire LC 013/LCF 013 (NC o NO) sirve para supervisar la pérdida de aire de un ventilador, producido por fallo del mismo. El controlador de flujo de aire (NC o NO) pueden ser conectados directamente a dispositivos de alarma como, p. ej.: pilotos señalizadores o sistemas acústicos de alarma. Su simple funcionamiento mecánico es una buena alternativa a los controladores electrónicos.



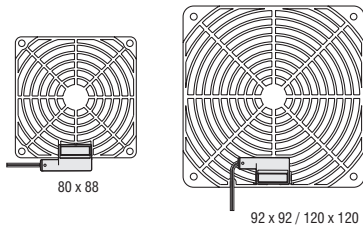
Datos técnicos

Tipo de Contacto	contacto reed/ magnético
NC (contacto abridor)	abre el contacto cuando hay flujo de aire
NO (contacto cerrador)	cierra el contacto cuando hay flujo de aire
Tensión máxima	60 VDC
Intensidad máxima	DC 170 mA
Interrupción máxima	10 W (carga óhmica)
Umbral de la velocidad de flujo de aire para la conmutación	> 2,5 m/s (histéresis: > 1 m/s)
Máx. flujo de aire	50 m/s
Resistencia de contacto	< 370 mΩ (incl. cable)
Máx. humedad de aire	70% RH (sin condensación)
Duración de vida	> 100.000 ciclos
Conexión	2 x cable AWG 26, largo 500 mm, punta de hilo trenzada de 5 mm (NC: negro, NO: azul)
Fijación	montaje alternativo en rejilla protectora (véase tabla) o con clip de fijación y abrazadera
Carcasa	plástico UL94-HB, negro
Posición de montaje	bidireccional / perpendicular al flujo de aire
Temp. servicio / almacenamiento	-20 a +50 °C (-4 a +122 °F) / -20 a +80 °C (-4 a +176 °F)
Grado de protección	IP20
Homologaciones	VDE + UL File No. E250507

Aplicación:

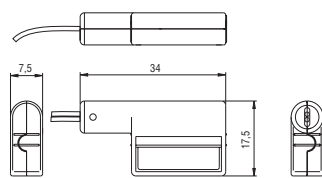
El controlador de flujo de aire se usa como contacto de señal para supervisar la caída de los ventiladores instalados en los equipos. Puede ser conectado para controlar sistemas con control remoto o puede ser conectado directamente como controlador de alarma como, p. ej.: LEDs o pilotos señalizadores. En caso de conmutar potencias mayores a la potencia de maniobra es necesario la conexión a través de un relé, p.ej: STEGO relé SM 010. El controlador con contacto NC abridor fallo del ventilador (Ej. señal luminosa roja). El controlador con contacto NO cerrador el ventilador esta en funcionamiento (Ej. señal luminosa verde).

Controlador del flujo de aire integrado en la rejilla de protección

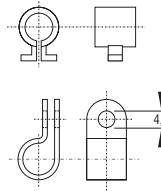


Nota:

El producto de la tensión de conmutación por la intensidad debe ser inferior a 10W. La tensión y la intensidad máxima, no deben sobrepasarse, incluso en pequeños periodos de tiempo (picos de tensión o intensidad). Los picos de tensión e intensidad de cargas inductivas o capacitivas deben ser limitados, por un circuito de protección.

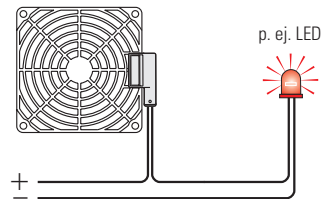


Clip de fijación



Abrazadera

Ejemplo de conexión



Indicaciones para la instalación:

- 1.- El controlador no debe instalarse cerca de la influencia de campos magnéticos o metales féreos para evitar que el imán permanente integrado se desplace involuntariamente y no por la dependencia del flujo de aire.
- 2.- Guardar suficiente distancia respecto a campos electromagnéticos producidos por transformadores, motores, etc., por posibles perturbaciones debidas a la interferencia de alimentación. En caso de interferencias, verificar con un osciloscopio, posicionando el controlador de flujo de aire en el sitio más adecuado.
- 3.- Evitar el montaje en lugares donde se formen bolsas de aire o turbulencias. También en lugares donde el aire tenga un alto contenido de polvo.

Debido a los múltiples campos de aplicación del controlador LC013/LCF013, la aprobación del montaje debe ser verificada por un instalador.

Descripción	Art. No. (NC)	Art. No. (NO)	Dimensiones	Peso (aprox.)
LC 013 con abrazadera y clip de fijación	01300.0-01	01300.1-00	34 x 17,5 x 7,5 mm	5 g
LCF 013 suministrado con la rejilla protectora de plástico	01301.0-01	01301.1-00	80 x 88 x 10,5 mm	20 g
	01302.0-01	01302.1-00	92 x 92 x 10 mm	20 g
	01303.0-01	01303.1-00	120 x 120 x 10 mm	30 g

Relé Electrónico SM 010 (DC 24 V + DC 48 V)



Alta capacidad de conmutación DC

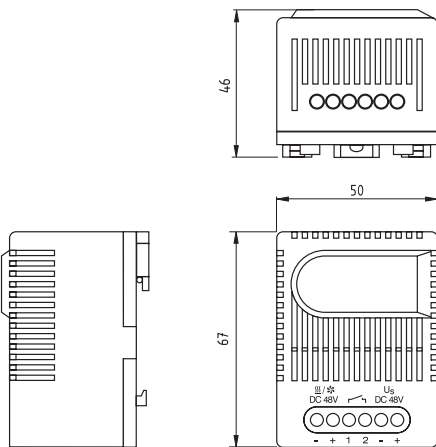
Múltiples aplicaciones

Diseño compacto

Fácil conexión

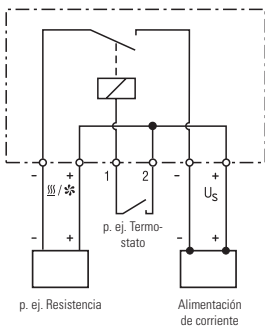
Fijación por clip

Relé electrónico para conmutar aparatos DC con gran potencia. El control se realiza mediante un contacto de conmutación separado como, por ejemplo, un regulador de temperatura o un regulador de humedad. El módulo de conmutación puede adquirirse en las variantes de DC 24V o de DC 48V.



Datos técnicos

Tipo de contacto	Contacto normalmente cerrado (relé/MOSFET)
Duración de vida	> 100.000 ciclos
Conexión	borne de 6 polos, par de apriete 0,5 Nm máx.: hilos rígidos 2,5 mm ² hilos flexibles 1,5 mm ²
Fijación	clip para carril 35mm, EN 60715
Carcasa	plástico según UL94 V-0, gris claro
Dimensiones	67 x 50 x 46 mm
Peso	aprox. 90 g
Posición de montaje	variable
Temp. servicio / almacenamiento	-45 a +70 °C (-49 a +158 °F)
Grado de protección	IP20
Homologaciones	VDE en curso



p. ej. Resistencia

Alimentación de corriente

Acometida (p. ej. resistencia, refrigerador) con dispositivo de control de la temperatura

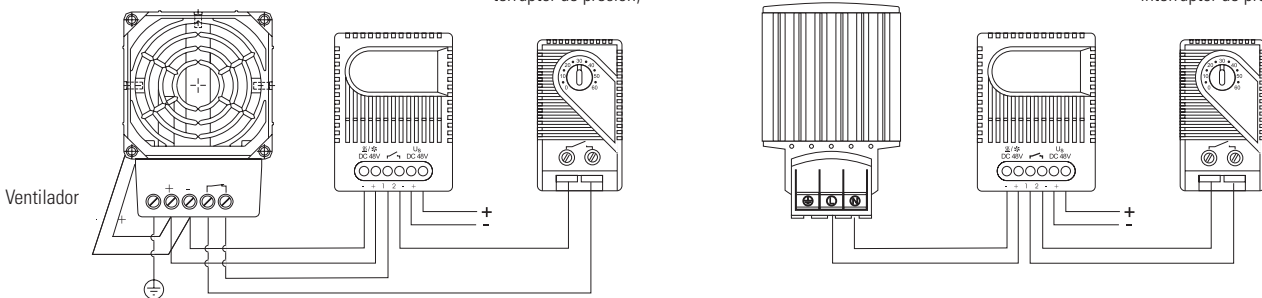
Relé electrónico SM 010

Contacto de control (p. ej. regulador de temperatura, regulador de humedad, interruptor de presión)

Acometida (p. ej. resistencia, refrigerador) con dispositivo de control de la temperatura

Relé electrónico SM 010

Contacto de control (p. ej. regulador de temperatura, regulador de humedad, interruptor de presión)



Art. No.	Tensión de alimentación	Máx. potencia de maniobra
01001.0-00	DC 24 V (DC 20-28 V)	DC 28 V 16 A
01000.0-00	DC 48 V (DC 38-56 V)	DC 56 V 16 A

Termostato KTO 011 / KTS 011

pequeño, compacto



Amplia temperatura de regulación

Pequeña dimensión

Montaje simple

Alta potencia de conexión

Termostato KTO 011

Contacto abridor /NC (Botón rojo) para la regulación de aparatos de calefacción.

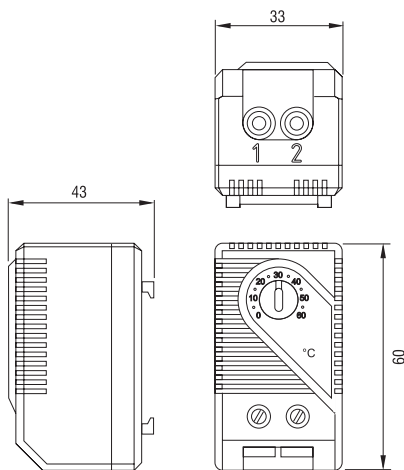
Termostato KTS 011

Contacto cerrador /NO (Botón azul) para la regulación de ventiladores de filtro, intercambiador térmico o para conectar señales en caso de sobrepasar la temperatura.



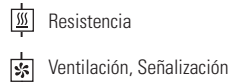
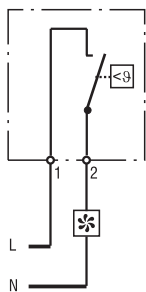
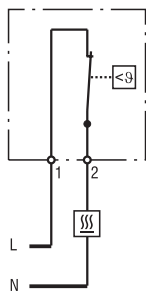
Datos técnicos

Diferencia temperatura de conexión	7 K (± 4 K tolerancia)
Sonda	bimetal termostático
Clase de contacto	contacto de escape
Duración de vida	> 100.000 ciclos
Potencia de conexión máx.	AC 250 V, 10 (2) A AC 120 V, 15 (2) A DC 30 W
Conexión	2-polos terminal, par de apriete 0,5 Nm máx.: hilos rígidos 2,5 mm ² hilos flexibles 1,5 mm ²
Fijación	clip para carril de 35 mm DIN, EN 60715 (o para filtro de salida Serie EF 118)
Carcasa	plástico según UL94 V-0, gris claro
Dimensiones	60 x 33 x 43 mm
Peso	aprox. 40 g
Posición de montaje	variable
Temp. servicio / almacenamiento	-45 a +80 °C (-49 a +176 °F)
Grado de protección	IP20

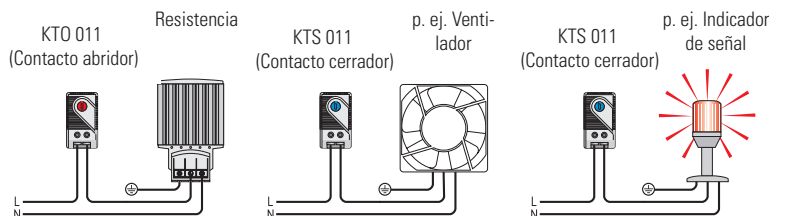


KTO 011
(Contacto abridor)

KTS 011
(Contacto cerrador)



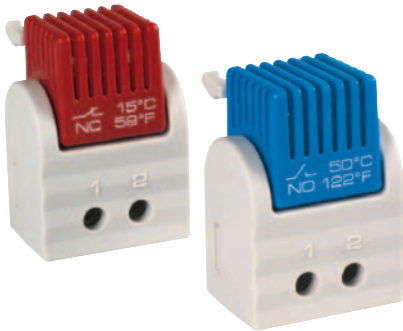
Diagramas de conexión



Ejemplos de conexión

Temp. de regulación	Art. No. Contacto abridor (NC)	Art. No. Contacto cerrador (NO)	Homologaciones
0 a +60 °C	01140.0-00	01141.0-00	VDE
-10 a +50 °C	01142.0-00	01143.0-00	VDE + UL File No. E164102
+20 a +80 °C	01159.0-00	01158.0-00	VDE + UL File No. E164102
+32 a +140 °F	01140.9-00	01141.9-00	VDE + UL File No. E164102
+14 a +122 °F	01142.9-00	01143.9-00	VDE + UL File No. E164102
0 a +60 °C	01146.9-00	01147.9-00	VDE + UL File No. E164102

Termostato Fijo FTO 011 / FTS 011



Tamaño reducido

Ajuste predeterminado de temperatura

Montaje fácil - Fijación por clip

Alta capacidad de conmutación

Termostato Fijo FTO 011

Contacto abridor /NC (Botón rojo) para regular resistencias calefactoras e intercambiadores de calor. El contacto se abrirá cuando sobrepase la temperatura.

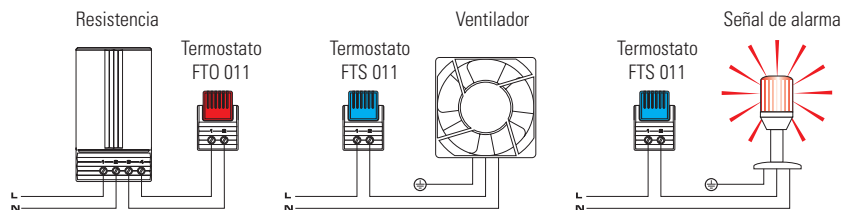
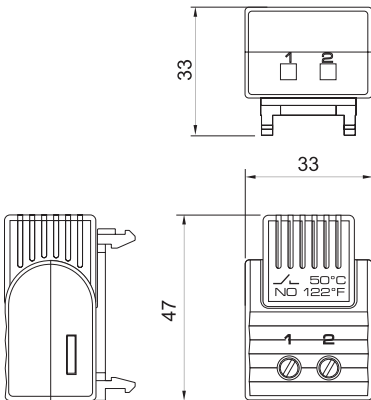
Termostato Fijo FTS 011

Contacto cerrador /NO (Botón azul) para regular ventiladores de filtro, conjuntos de ventilación, señales de alarma y control de temperatura. El contacto se cerrará cuando sobrepase la temperatura.



Datos técnicos

Sonda	bimetal termostático
Clase de contacto	contacto de escape
Duración de vida	> 100.000 ciclos
Potencia de conexión máx.	AC 250 V, 5 (1,6) A AC 120 V, 10 (2) A DC 30 W
Intensidad máxima	AC 10 A
Conexión	2-polos terminal para 2,5 mm ² , par de apriete 0,8 Nm máx.
Fijación	clip para carril de 35 mm DIN, EN 60715
Carcasa	plástico según UL94 V-0, gris claro
Dimensiones	47 x 33 x 33 mm
Peso	aprox. 30 g
Posición de montaje	variable
Temp. servicio / almacenamiento	-40 a +80 °C (-40 a +176 °F) / -45 a +80 °C (-49 a +176 °F)
Grado de protección	IP20
Homologaciones	VDE + UL File No. E164102



Ejemplos de conexión

Art. No.	Contacto	Temperatura de desconexión	Temperatura de conexión
01160.0-00	Contacto abridor (NC)	+ 15 °C / + 59 °F (tolerancia ± 5 K)	+ 5 °C / + 41 °F (tolerancia ± 5 K)
01160.0-01	Contacto abridor (NC)	+ 25 °C / + 77 °F (tolerancia ± 5 K)	+ 15 °C / + 59 °F (tolerancia ± 5 K)
		Temperatura de conexión	Temperatura de desconexión
01161.0-00	Contacto cerrador (NO)	+ 50 °C / + 122 °F (tolerancia ± 6 K)	+ 40 °C / + 104 °F (tolerancia ± 7 K)
01161.0-01	Contacto cerrador (NO)	+ 60 °C / + 140 °F (tolerancia ± 6 K)	+ 50 °C / + 122 °F (tolerancia ± 7 K)
01161.0-02	Contacto cerrador (NO)	+ 35 °C / + 95 °F (tolerancia ± 6 K)	+ 25 °C / + 77 °F (tolerancia ± 7 K)

Doble Termostato ZR 011



- **Doble regulador de temperatura**
- **2 termostatos en una misma carcasa**
- **Ajuste y funcionamiento por separado**
- **Terminales de fácil acceso**
- **Fijación por clip sobre carril DIN 35 mm**

Doble termostato en una misma carcasa:

Botón Rojo (contacto abridor, normalmente cerrado) para regular resistencias calefactoras e intercambiadores de calor.

Botón azul (contacto cerrador, normalmente abierto) para regular ventiladores a filtro – conjunto de ventilación, señales de advertencia. Contrariamente a un termostato con un solo contacto, el termostato doble es capaz de pilotar simultáneamente dos aparatos de resistencia y de ventilación, independientemente de la temperatura.



Datos técnicos

Diferencia temperatura de conexión	7 K (± 4 K tolerancia)
Sonda	bimetal termostático
Clase de contacto	contacto de escape
Duración de vida	> 100.000 ciclos
Potencia de conexión máx.	AC 250 V, 10 (2) A AC 120 V, 15 (2) A DC 30 W
Conexión	borne de 4 polos de 2,5 mm ² , par de apriete 0,5 Nm máx.: hilos rígidos 2,5 mm ² hilos flexibles 1,5 mm ²
Fijación	clip para carril de 35 mm DIN, EN 60715
Carcasa	plástico según UL94 V-0, gris claro
Dimensiones	67 x 50 x 46 mm
Peso	aprox. 90 g
Posición de montaje	variable
Temp. servicio / almacenamiento	-45 a +80 °C (-49 a +176 °F)
Grado de protección	IP20
Homologaciones	VDE + UL File No. E164102

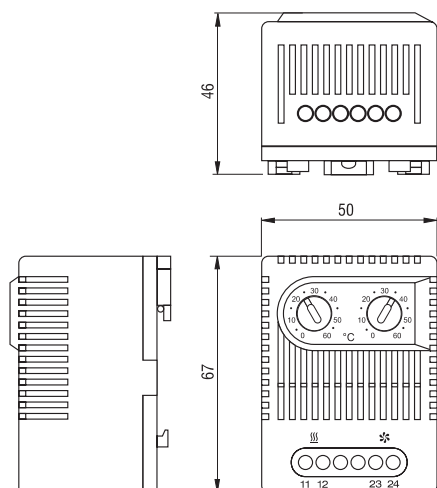
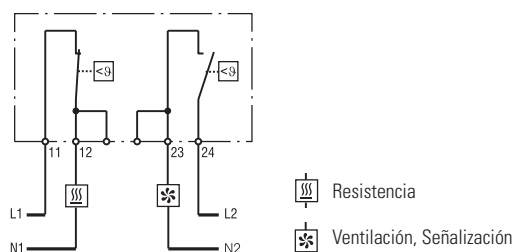


Diagrama de conexión



Art. No.	Temp. de regulación		Temp. de regulación	
	Contacto	Temperatura	Contacto	Temperatura
01172.0-00	Contacto abridor (NC)	0 °C a +60 °C	Contacto cerrador (NO)	0 °C a +60 °C
01172.0-01	Contacto abridor (NC)	+32 °F a +140 °F	Contacto cerrador (NO)	+32 °F a +140 °F
01175.0-00	Contacto abridor (NC)	-10 °C a +50 °C	Contacto cerrador (NO)	+20 °C a +80 °C
01175.0-01	Contacto abridor (NC)	+14 °F a +122 °F	Contacto cerrador (NO)	+68 °F a +176 °F
01176.0-00*	Contacto cerrador (NO)	0 °C a +60 °C	Contacto cerrador (NO)	0 °C a +60 °C
01176.0-01*	Contacto cerrador (NO)	+32 °F a +140 °F	Contacto cerrador (NO)	+32 °F a +140 °F

*Para regular intercambiadores de calor y ventilación (p. ej. LE 019) y como contacto de advertencia para el control de la temperatura en el interior del armario.



- **NO y NC en una misma caja**
- **Ajuste predeterminado de temperatura**
- **Alta capacidad de conmutación**
- **Fijación por clip sobre carril DIN 35 mm**

Dos termostatos en una misma caja:

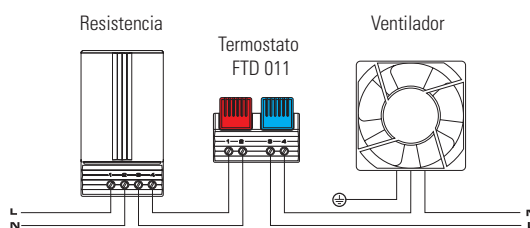
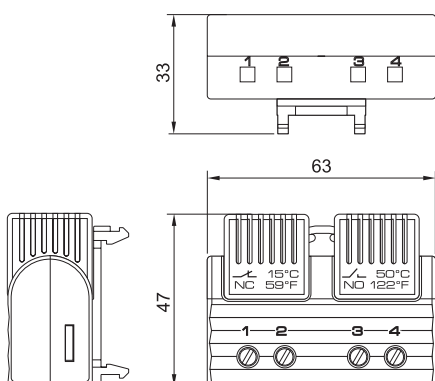
Botón Rojo (contacto abridor, normalmente cerrado) para regular resistencias calefactoras e intercambiadores de calor. El contacto se abrirá cuando sobrepase la temperatura.

Botón azul (contacto cerrador, normalmente abierto) para regular ventiladores de filtro, conjuntos de ventilación, señales de alarma y control de temperatura. El contacto se cerrará cuando sobrepase la temperatura. Contrariamente a un termostato con contacto inversor, el termostato dual es capaz de regular simultáneamente aparatos calefactores y ventilación, independientemente de la temperatura.



Datos técnicos

Sonda	bimetal termostático
Clase de contacto	contacto de escape
Duración de vida	> 100.000 ciclos
Potencia de conexión máx.	AC 250 V, 5 (1,6) A AC 120 V, 10 (2) A DC 30 W
Intensidad máxima	AC 10 A
Conexión	4-polos terminal para 2,5 mm ² , par de apriete 0,8 Nm máx.
Fijación	clip para carril de 35 mm DIN, EN 60715
Carcasa	plástico según UL94 V-0, gris claro
Dimensiones	47 x 63 x 33 mm
Peso	aprox. 40 g
Posición de montaje	variable
Temp. servicio / almacenamiento	-40 a +80 °C (-40 a +176 °F) / -45 a +80 °C (-49 a +176 °F)
Grado de protección	IP20
Homologaciones	VDE + UL File No. E164102



Ejemplo de conexión

Art. No.	Contacto abridor (NC)		Contacto cerrador (NO)	
	Temperatura de desconexión	Temperatura de conexión	Temperatura de conexión	Temperatura de desconexión
01163.0-00	+ 15 °C / + 59 °F (tolerancia ± 5 K)	+ 5 °C / + 41 °F (tolerancia ± 5 K)	+ 50 °C / + 122 °F (tolerancia ± 6 K)	+ 40 °C / + 104 °F (tolerancia ± 7 K)
01163.0-01	+ 25 °C / + 77 °F (tolerancia ± 5 K)	+ 15 °C / + 59 °F (tolerancia ± 5 K)	+ 60 °C / + 140 °F (tolerancia ± 6 K)	+ 50 °C / + 122 °F (tolerancia ± 7 K)
01163.0-02	+ 15 °C / + 59 °F (tolerancia ± 5 K)	+ 5 °C / + 41 °F (tolerancia ± 5 K)	+ 35 °C / + 95 °F (tolerancia ± 6 K)	+ 25 °C / + 77 °F (tolerancia ± 7 K)
01163.0-03	+ 25 °C / + 77 °F (tolerancia ± 5 K)	+ 15 °C / + 59 °F (tolerancia ± 5 K)	+ 50 °C / + 122 °F (tolerancia ± 6 K)	+ 40 °C / + 104 °F (tolerancia ± 7 K)
Art. No.	Contacto cerrador (NO)		Contacto abridor (NC)	
	Temperatura de conexión	Temperatura de desconexión	Temperatura de conexión	Temperatura de desconexión
01164.0-00	+ 50 °C / + 122 °F (tolerancia ± 6 K)	+ 40 °C / + 104 °F (tolerancia ± 7 K)	+ 60 °C / + 140 °F (tolerancia ± 6 K)	+ 50 °C / + 122 °F (tolerancia ± 7 K)

Termostato mecánico FZK 011



Temperatura regulable

Cambio por contacto inversor

Alta capacidad de conmutación

Optimización térmica

Terminales de fácil acceso

Fijación por clip sobre carril DIN 35 mm

El termostato mecánico es utilizado para el control de resistencias calefactoras y climatizadores, ventiladores de filtro e indicadores de señalización. Este termostato a partir de la temperatura ambiente puede conmutar las cargas óhmicas e inductivas gracias a su contacto. Funcionalidad: La temperatura que ajustamos en el campo de regulación del termostato iguala al punto de conexión superior, el que significa que el contacto Normalmente Cerrado (NC) se abre. La temperatura ajustada, en el campo de regulación del termostato, menos la diferencia de temperatura de conexión (K) (y tolerancia) iguala al punto de conexión, el que significa que el contacto Normalmente Cerrado (NC) se cierra.



Datos técnicos

Diferencia temperatura de conexión	5 K (-3/+2 K tolerancia)*
Sonda	bimetal termostático
Clase de contacto	contacto de escape
Duración de vida	> 100.000 ciclos
Máx. Potencia de conexión,	AC 250 V, 10 (4) A
Contacto abierto	AC 120 V, 10 (4) A
	DC 30 W
Máx. Potencia de conexión,	AC 250 V, 5 (2) A
Contacto cerrado	AC 120 V, 10 (4) A
	DC 30 W
Conexión	borne de 4 polos, par de apriete 0,5 Nm máx.: hilos rígidos 2,5 mm ² hilos flexibles 1,5 mm ²
Fijación	clip para carril de 35 mm DIN, EN 60715
Carcasa	plástico según UL94 V-0
Dimensiones	67 x 50 x 38 mm
Peso	aprox. 0,1 kg
Posición de montaje	variable
Temp. servicio / almacenamiento	-45 a +65 °C (-49 a +149 °F)
Grado de protección	IP20
Homologaciones	UL File No. E164102

*Conexión del terminal "N" (RF resistencia que calienta) hace que la realimentación térmica (resistencia RF) trabaje, reduciendo la diferencia de temperatura de conexión (K). La realimentación térmica (resistencia RF) esta sujeta a condiciones exteriores y tiene que ser determinada para cada aplicación.

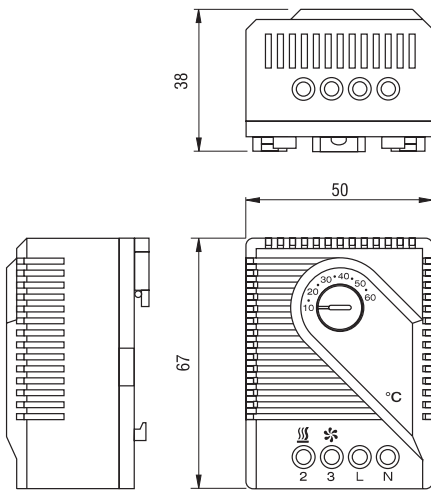
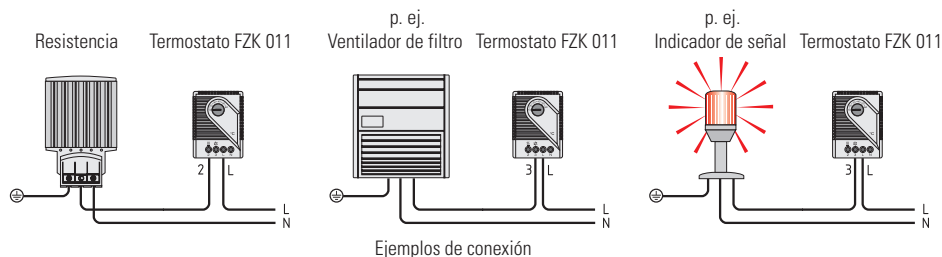
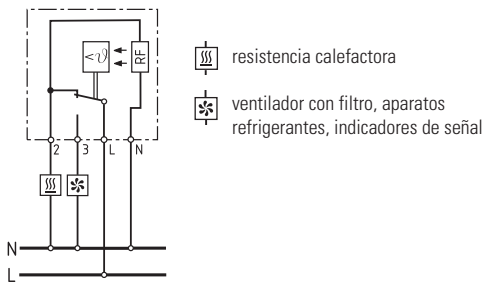


Diagrama de conexión



Ejemplos de conexión

Art. No.	Tensión de alimentación	Temp. de regulación
01170.0-00	AC 230 V	+ 5 °C a +60 °C
01170.0-01	AC 230 V	+40 °F a +140 °F
01170.0-02	AC 230 V	-20 °C a +35 °C
01170.9-00	AC 120 V	+40 °F a +140 °F
01170.9-01	AC 120 V	+ 5 °C a +60 °C



- **Amplia temperatura de regulación**
- **Baja histéresis-precisión de temperaturas**
- **Indicación óptica de funcionamiento (LED)**
- **Cambio por contacto inversor**
- **Fijación por clip sobre carril DIN 35 mm**

El termostato electrónico es utilizado para el control de resistencias calefactoras y climatizadores, ventiladores de filtro e indicadores de señalización. Este termostato a partir de la temperatura ambiente puede conmutar via relé cargas óhmicas e inductivas gracias a su contacto inversor. El LED integrado en el boton de ajuste de la temperatura está encendido cuando el dispositivo está en funcionamiento (e.j. cuando una resistencia calefactora o un ventilador a filtro estan funcionando).



Datos técnicos

Diferencia temperatura de conexión	4 K (± 1 K tolerancia) a 20 °C/68 °F
Sonda	NTC
Tiempo de reacción	aprox. 5 seg.
Clase de contacto	contacto inversor (relé)
Duración de vida	> 50.000 ciclos
Máx. Potencia de conexión (salida relé)	AC 240 V, 8 (1,6) A AC 120 V, 8 (1,6) A DC 24 V, 4 A
Indicador óptico	LED
Conexión	borne de 5-polos, par de apriete 0,5 Nm máx.: hilos rígidos 2,5 mm ² hilo trenzado (con terminal) 1,5 mm ²
Fijación	clip para carril de 35 mm DIN, EN 60715
Carcasa	plástico según UL94 V-0, gris claro
Dimensiones	64,5 x 42 x 38 mm
Peso	aprox. 70 g
Posición de montaje	vertical
Temp. servicio / almacenamiento	-40 a +85 °C (-40 a +185 °F)
Grado de protección	IP20

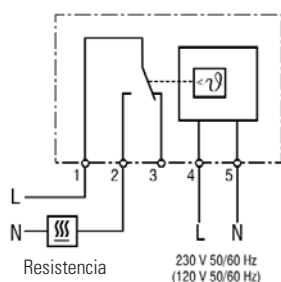
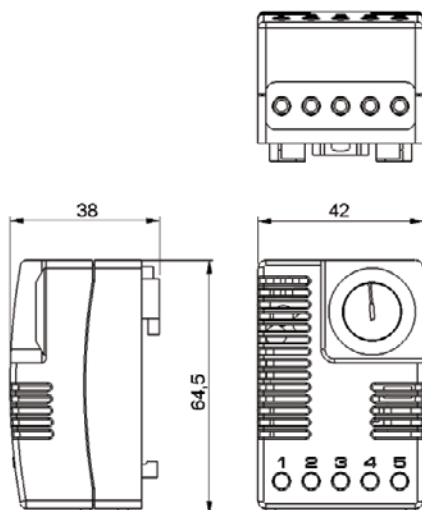
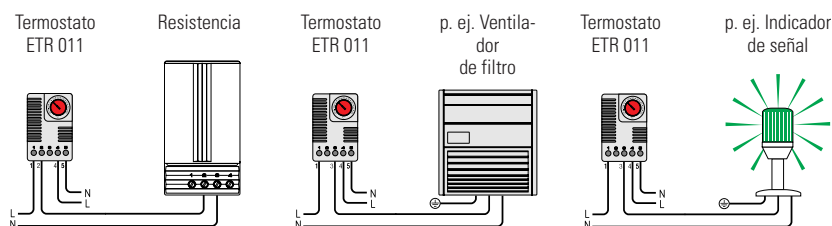


Diagrama de conexión



Ejemplo de conexión

Art. No.	Tensión de alimentación	Temp. de regulación	Homologaciones
01131.0-00	AC 230 V, 50/60 Hz	-20 a 60 °C	CSA-US; (VDE en curso)
01131.9-00	AC 120 V, 50/60 Hz	-4 a 140 °F	CSA-US

Termostato electrónico ET 011 (DC 24 V)



- **Alta capacidad de conmutación DC**
- **Baja histéresis-precisión de temperatura**
- **Temperatura regulable**
- **Cambio por contacto inversor**
- **Fijación por clip sobre carril DIN 35 mm**

Termostato electrónico para controlar aparatos eléctricos de DC 24 V. Mediante el contacto inversor libre de potencial se pueden conmutar resistencias calefactores, climatizadores, ventilación de filtro e indicadores de señalización. A diferencia de los termostatos mecánicos, el ET 011 se caracteriza por tener una histéresis baja, con lo cual se obtiene un punto de conmutación más preciso, por diferencia de temperatura.



Datos técnicos

Diferencia temperatura de conexión	aprox. 3 K
Sonda	"PTC"
Tipo de contacto	contacto inversor
Duración de vida	> 100.000 ciclos
Potencia de conexión máx.	28 V DC, 16 A
Conexión	borne de 5 polos, par de apriete 0,5 Nm máx.: hilos rígidos 2,5 mm ² hilos flexibles 1,5 mm ²
Fijación	clip para carril de 35mm , EN 60715
Carcasa	plástico según UL94 V-0, gris claro
Dimensiones	67 x 50 x 46 mm
Peso	aprox. 80 g
Posición de montaje	vertical
Temp. servicio / almacenamiento	0 a +60 °C (+32 a +140 °F) / -45 a +80 °C (-49 a +176 °F)
Grado de protección	IP20
Homologaciones	-

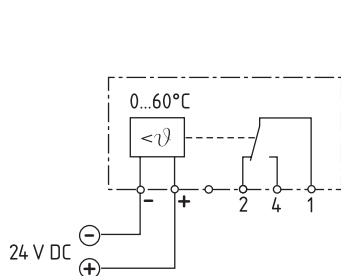
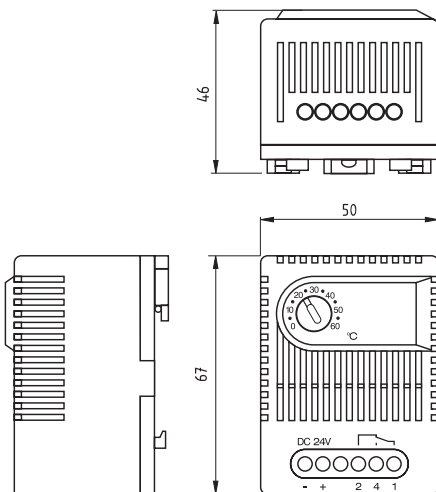
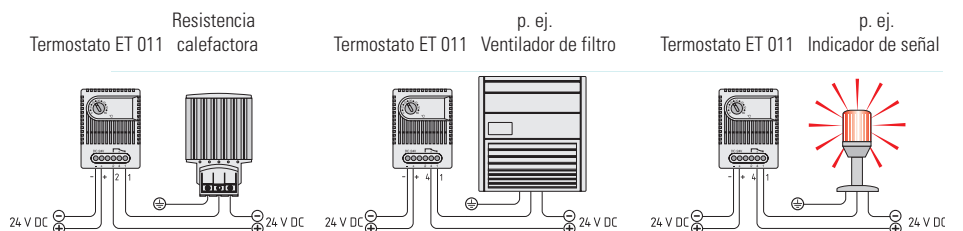


Diagrama de conexión



Ejemplos de conexión

Art. No.	Tensión de alimentación	Temp. de regulación
01190.0-00	DC 24 V (DC 20-28 V)	0 a +60 °C

Higrostatto mecánico MFR 012



Humedad relativa regulable

Cambio por contacto inversor

Alta capacidad de conmutación

Terminales de fácil acceso

Fijación por clip carril DIN 35 mm

El higrostatto mecánico MFR 012 se utiliza para el control de resistencias o ventilación en la envolvente cuando la humedad crítica relativa ha sobrepasado el 65 % RH. Con el higrostatto se evita la condensación y corrosión de los componentes.



Datos técnicos

Histéresis (humedad)*	4 % RH (\pm 3% tolerancia)
Velocidad de aire admisible	15 m/seg
Clase de contacto	Contacto inversor
Duración de vida	> 100.000 ciclos
Min. Potencia de conexión	AC/DC 20 V, 100 mA
Máx. Potencia de conexión	AC 250 V, 5 A
Conexión	DC 20 W borne de 3-polos, par de apriete 0,5 Nm máx.: hilos rígidos 2,5 mm ² hilos flexibles 1,5 mm ²
Fijación	clip para carril de 35 mm DIN, EN 60715
Carcasa	plástico según UL94 V-0, gris claro
Dimensiones	67 x 50 x 38 mm
Peso	aprox. 60 g
Posición de montaje	variable
Temp. servicio / almacenamiento	0 a +60 °C (+32 a +140 °F) / -20 a +80 °C (-4 a +176 °F)
Grado de protección	IP20
Homologaciones	UL File No. E164102

*a 50 % RH

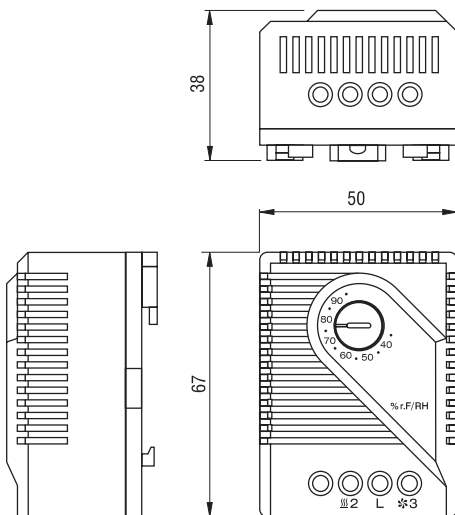
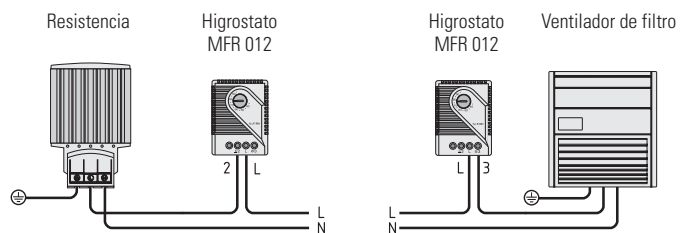
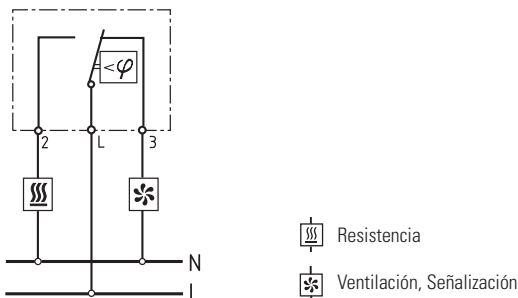


Diagrama de conexión



Ejemplo de conexión

Art. No.	Campo de regulación
01220.0-00	35 a 95% RH

Higrostató electrónico EFR 012



- **Humedad relativa regulable o ajuste predeterminado a 65 %**
- **Indicación óptica de funcionamiento (LED)**
- **Alta capacidad de conmutación**
- **Fijación por clip sobre carril DIN 35 mm**
- **Compensado en temperatura**

El higrostató electrónico controla la humedad relativa en el interior de la envolvente, activando una resistencia según el ajuste efectuado, evitando la formación de condensación y la corrosión de los componentes. El LED integrado está encendido cuando la resistencia está en funcionamiento.



Datos técnicos

Histéresis	5 % RH (± 3 % RH tolerancia) a 25 °C/77 °F (50 % RH)
Tiempo de reacción	aprox. 5 seg
Clase de contacto	contacto inversor
Duración de vida	> 50.000 ciclos
Máx. Potencia de conexión (salida relé)	AC 240 V, 8 (1,6) A AC 120 V, 8 (1,6) A DC 24 V, 4 A
Indicador óptico	LED
Conexión	borne de 5-polos, par de apriete 0,5 Nm máx.: hilos rígidos 2,5 mm ² hilos flexibles 1,5 mm ²
Fijación	clip para carril de 35 mm DIN, EN 60715
Carcasa	plástico según UL94 V-0, gris claro
Dimensiones	64,5 x 42 x 38 mm
Peso	aprox. 70 g
Posición de montaje	vertical
Temp. servicio / Almacenamiento	0 a +60 °C (+32 a +140 °F) / -20 a +70 °C (-4 a +158 °F)
Máx. humedad de almacenamiento	90 % RH (sin condensación)
Grado de protección	IP20

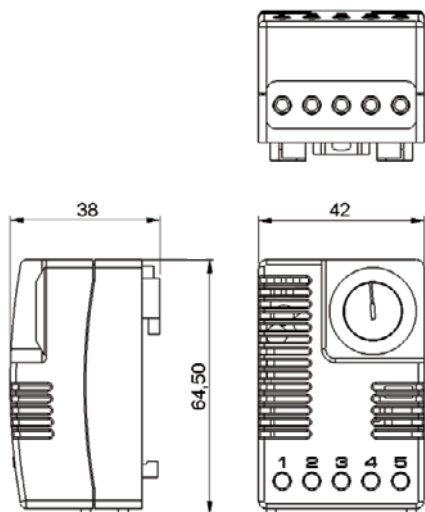
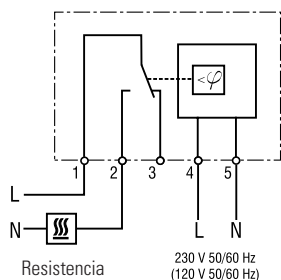
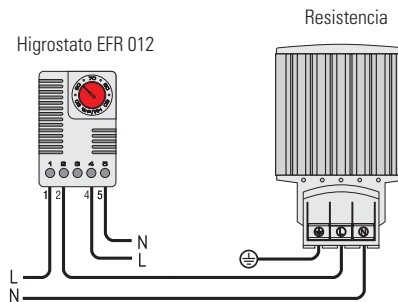


Diagrama de conexión



Ejemplo de conexión



Art. No.	Tensión de alimentación	Rango de regulación humedad	Homologaciones
01245.0-00	AC 230 V, 50/60 Hz	40 a 90 % RH	VDE + CSA-US
01246.0-00	AC 230 V, 50/60 Hz	Ajuste predeterminado a 65% RH	VDE + CSA-US
01245.9-00	AC 120 V, 50/60 Hz	40 a 90 % RH	CSA-US
01246.9-00	AC 120 V, 50/60 Hz	Ajuste predeterminado a 65% RH	CSA-US



- **Temperatura y humedad ajustables**
- **Indicación óptica de funcionamiento (LED)**
- **Alta capacidad de conmutación**
- **Fijación por clip sobre carril DIN 35 mm**

El higrotermo electrónico controla la temperatura y humedad relativa en el interior de la envolvente, activando una resistencia o una ventilación según el ajuste efectuado, evitando la formación de condensación y la corrosión de los componentes. El LED integrado está encendido cuando el dispositivo está en funcionamiento.



Datos técnicos

Histéresis (temperatura)	2 K (± 1 K tolerancia) a 25 °C/77 °F (50 % RH)
Histéresis (humedad)	4 % RH (± 1 % tolerancia) a 25 °C/77 °F (50 % RH)
Tiempo de reacción (humedad)	5 seg
Clase de contacto	contacto inversor
Duración de vida	contacto abierto (NC): > 50.000 ciclos contacto cerrador (NO): > 100.000 ciclos
Máx. Potencia de conexión (salida relé)	NC: AC 240 V, 6 (1) A NO: AC 240 V, 8 (1,6) A NC: AC 120 V, 6 (1) A NO: AC 120 V, 8 (1,6) A DC 24 V, 4 A
Indicador óptico	LED
Conexión	borne de 5-polos, par de apriete 0,5 Nm máx.: hilos rígidos 2,5 mm ² hilos flexibles 1,5 mm ²
Fijación	clip para carril de 35 mm DIN, EN 60715
Carcasa	plástico según UL94 V-0, gris claro
Dimensiones	77 x 60 x 43 mm
Peso	aprox. 0,2 kg
Posición de montaje	vertical
Temp. servicio / almacenamiento	0 a +60 °C (+32 a +140 °F) / -20 a +80 °C (-4 a +176 °F)
Grado de protección	IP20

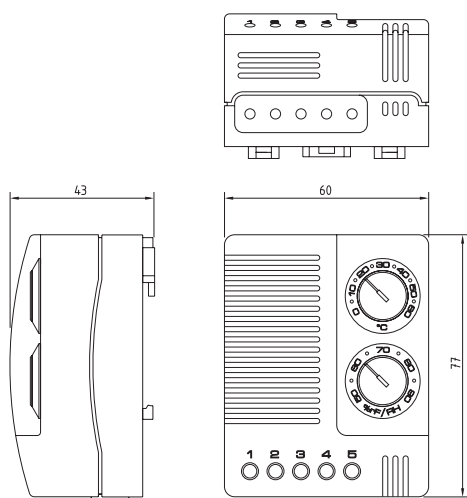
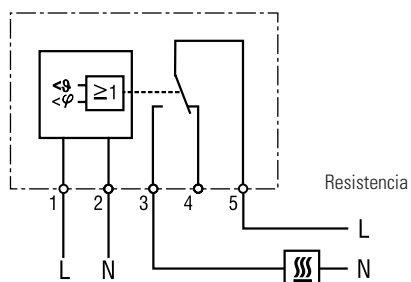
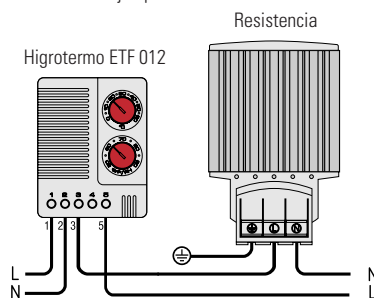


Diagrama de conexión



Ejemplo de conexión



Art. No.	Tensión de alimentación	Temperatura de regulación	Rango de regulación humedad	Homologaciones
01230.0-00	AC 230 V, 50/60 Hz	0 a +60 °C	50 a 90 % RH	VDE + UL File No. E164102
01230.9-00	AC 120 V, 50/60 Hz	+32 a +140 °F	50 a 90 % RH	UL File No. E164102
01230.9-01	AC 120 V, 50/60 Hz	0 a +60 °C	50 a 90 % RH	UL File No. E164102

Termostato REx 011

Antideflagrante area

15 °C, 25 °C



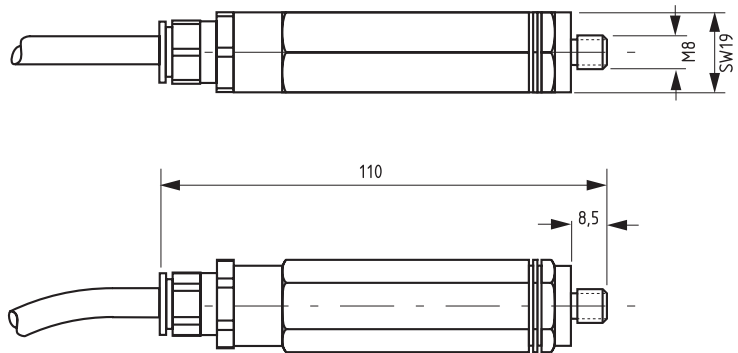
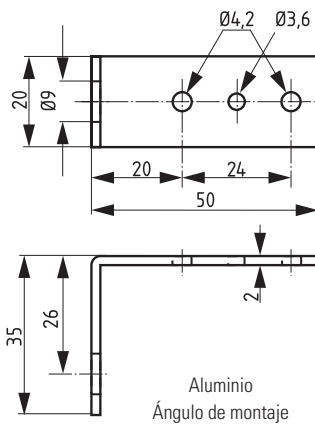
- **Forma de construcción compacta**
- **Temperatura fijamente regulada**
- **Alta capacidad de conmutación**

Termostato pequeño compacto y mecánico para la regulación o supervisión de la temperatura en resistencias calefactoras, por ej. en armarios de transmisión, armarios de distribución y dispositivos de medición, que se utilizan en sectores con peligro de explosión. Por su concepción especial se consigue una alta exactitud de reacción, diferencia de temperatura de conexión reducida y una larga duración de vida. La alta capacidad de conmutación permite un control directo en las resistencias calefactoras.



Datos técnicos

Protección contra explosión según EN	LCIE (Laboratoire Central des Industries Electriques)
Certificado de conformidad	01 ATEX 6074/02, LCIE N° 06 ATEX Q8011, IECEx LCI 07. 0021
Sonda	bimetal termostático
Clase de contacto (1pol.)	se abre a temperatura creciente
Duración de vida	> 100.000 ciclos
Potencia de conexión máx.	AC 250 V, 4 (1) A
Conexión	Si HF - JZ 3 x 0,75 mm ² , 1m de largo
Fijación	ángulo de montaje con tuerca M8 (véase la ilustración debajo)
Carcasa	aluminio, anodizado negro
Dimensiones	longitud 110 mm
Peso	aprox. 0,2 kg
Posición de montaje	variable
Temperatura almacenamiento	-40 a +40 °C (-40 a +104 °F) / -45 a +70 °C (-49 a +158 °F)
Grado / Clase de protección	IP65 / I (conductor de protección)



Art. No.	Clase de protección Ex	Diferencia temp. de conexión	Histéresis
01180.0-00	d IIC T6 - Ex tD A21 IP6X T85°C	+ 15 °C (± 4 K tolerancia)	4 K (± 1 K tolerancia)
01181.0-00	d IIC T6 - Ex tD A21 IP6X T85°C	+ 25 °C (± 4 K tolerancia)	4 K (± 1 K tolerancia)

Foto: Imagen de Lámpara con cubierta de plástico incorporada (véase Accesorios)



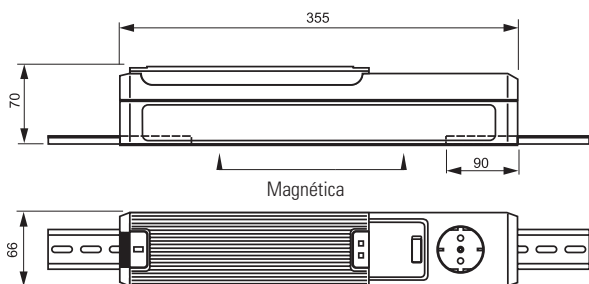
- **Fijación magnética simple o fijación por carril DIN**
- **Lámpara de bajo consumo eléctrico**
- **Múltiples tomas de corriente**
- **Interruptor - conexión / desconexión**

La lámpara compacta se ha diseñado especialmente para la aplicación en armarios de distribución. La lámpara en fijación magnética permite el montaje en cualquier punto del envoltorio metálico ahorrando tiempo y problemas en el montaje. Las diferentes versiones de tomas de corriente posibilita el uso adicional de aplicaciones.

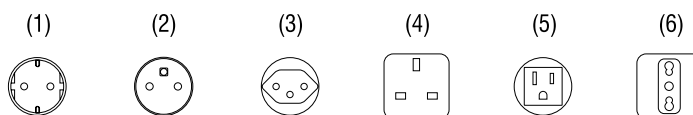


Datos técnicos

Luminosidad	900 Lm (intensidad luz de 75 W/230 V, 60 W/120 V)
Lámpara	de bajo consumo de energía interruptor integrado
Duración de vida	5.000 h
Interruptor	conexión/desconexión
Conexión	borne de 3 polos de 2,5 mm ² , par de apriete 0,8 Nm máx.
Fijación	fijación magnética
Carcasa	plástico, gris claro
Dimensiones	355 x 65 x 70 mm
Peso	aprox. 1,0 kg
Posición de montaje	variable
Temp. servicio / almacenamiento	-20 a +50 °C (-4 a +122 °F) / -45 a +70 °C (-49 a +158 °F)
Grado de protección	IP20
Accesorios	cubierta de plástico, Art. No. 09520.0-00 (véase la ilustración)



Mediante simple desplazamiento de carriles de 35 mm DIN puede con tornillos la lámpara en armarios de plástico, aluminio o de chapa.



Art. No.	Tensión de alimentación	Toma de corrientes	Absorción de potencia	Corriente nominal	Clase de protección	Homologaciones
02500.0-00	AC 230 V, 50 Hz	Alemania/Rusia (1)	11 W	16 A	I (conductor de protección)	VDE
02500.0-07	AC 230 V, 50 Hz	ninguno	11 W	-	II (aislamiento protector)	-
02501.0-00	AC 230 V, 50 Hz	Francia (2)	11 W	16 A	I (conductor de protección)	-
02502.0-00	AC 230 V, 50 Hz	Suiza (3)	11 W	10 A	I (conductor de protección)	-
02510.0-00	AC 230 V, 50 Hz	Gran Bretaña/Irlanda (4)	11 W	13 A	I (conductor de protección)	-
02512.0-00	AC 230 V, 50 Hz	Italia (6)	11 W	16 A	I (conductor de protección)	-
02505.9-00	AC 120 V, 60 Hz	Estados Unidos/Canadá (5)	9 W	15 A	I (conductor de protección)	-
02505.9-01	AC 120 V, 60 Hz	ninguno	9 W	-	II (aislamiento protector)	-

Lámpara LED 025



Foto 1: Lámpara LED 025 con fijación magnética
Foto 2: Lámpara LED 025 con fijación tornillos

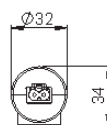
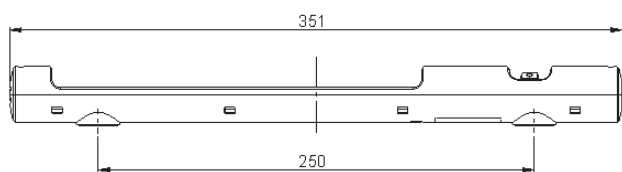
- **Amplia variedad de voltajes**
- **Unidad de potencia integrada**
- **Conexión en cadena**
- **Larga duración sin mantenimiento**
- **Fijación magnética o tornillos**
- **Bajo consumo - tecnología LED**
- **Conexión rápida con conectores**

La lámpara LED serie 025 es idónea para instalarla en cualquier tipo de envoltentes, especialmente en aquellas envoltentes donde apremia el espacio. La lámpara tiene una duración de vida muy larga gracias al uso de la tecnología LED. Esta disponible con unos poderosos imanes engomados antideslizantes, que nos permitirán fijar la lámpara rápidamente en cualquier envoltente de acero. O bien puede ser fijada con tornillos. Los conectores nos permitirán conectar hasta 10 lámparas, una con otra (conector de salida/entrada). Con la unidad de potencia integrada y los conectores rápidos, la lámpara puede estar en funcionamiento rápidamente.

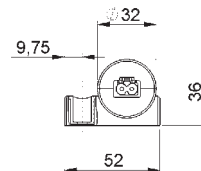


Datos técnicos

Absorción de potencia	máx. 5 W
Luminosidad	290 Lm a 120° (870 Lm a 360° o intensidad luz de 75 W)
Lámpara	LED, ángulo de radiación 120° Tipo de luz: luz de día, temperatura de color: 6.500 K
Duración de vida	60.000 h a 20 °C (68°F)
Conexión	2- conectores rápidos con clip de seguridad AC: máx. 2,5 A / AC 240 V, conectores color: blanco DC: máx. 2,5 A / DC 60 V, conectores color: azul
Fijación	fijación magnética o fijación por tornillo M5, 250 mm entre centros
Carcasa	plástico, transparente
Dimensiones	351 x 34 x 32 mm (con fijación magnética) 351 x 36 x 32 mm (con fijación tornillos)
Temp. servicio / almacenamiento	-30 a +60 °C (-22 a +140 °F) / -40 a +85 °C (-40 a +185 °F)
Grado / Clase de protección	IP20 / II (doble aislamiento)
Homologaciones	VDE + UL en curso
Accesorios	conector rápido macho/hembra, cable con conector hembra o cable con conector macho y hembra (unión lámparas)







vista lateral
fijación magnética







vista lateral
fijación tornillos

Art. No. Fijación magnética	Art. No. Fijación tornillos	Tensión de alimentación	Interruptor	Peso (aprox.)
02540.0-00	02540.0-01	AC 100-240 V, 50/60 Hz (min. AC 90 V, máx. AC 265 V)	conexión / desconexión	0,2 kg
02540.1-00	02540.1-01	DC 24-48 V (min. DC 20 V, máx. DC 60 V)	conexión / desconexión	0,2 kg

Cable con conector hembra para alimentación de entrada

Art. No.	Modelo	Longitud	Tipo de voltaje	Color	Utilizado para	Homologaciones
244356	 cable 2x1,5 mm ² - con conector hembra	2,0 m	AC	conector: blanco; cable: blanco	alimentación de entrada	VDE
244357	 cable 2xAWG 16 - con conector hembra	2,0 m	AC	conector: blanco; cable: blanco	alimentación de entrada	UL
244360	 cable 2x1,5 mm ² - con conector hembra	2,0 m	DC	conector: azul; cable: blanco	alimentación de entrada	VDE
244361	 cable 2xAWG 16 - con conector hembra	2,0 m	DC	conector: azul; cable: blanco	alimentación de entrada	UL

Cable con 2 conectores (hembra / macho) unión lámpara a lámpara

Art. No.	Modelo	Longitud	Tipo de voltaje	Color	Utilizado para	Homologaciones
244358	 cable 2x1,5 mm ² - con 2 conect. (hembra/macho)	1,0 m	AC	conector: blanco; cable: blanco	enlace lámparas	VDE
244359	 cable 2xAWG 16 - con 2 conect. ((hembra/macho)	1,0 m	AC	conector: blanco; cable: blanco	enlace lámparas	UL
244362	 cable 2x1,5 mm ² - con 2 conect. (hembra/macho)	1,0 m	DC	conector: azul; cable: blanco	enlace lámparas	VDE
244363	 cable 2xAWG 16 - con 2 conect. ((hembra/macho)	1,0 m	DC	conector: azul; cable: blanco	enlace lámparas	UL

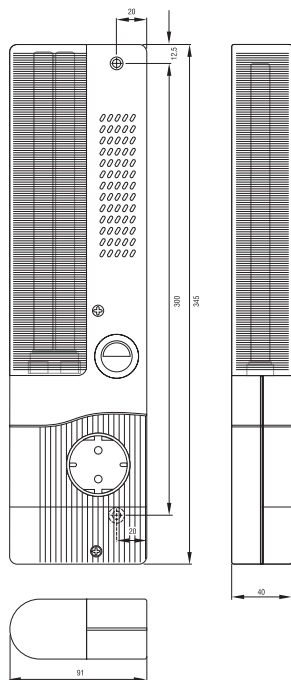
Conector macho / hembra

Art. No.	Modelo	Tipo de voltaje	Color	Utilizado para	Homologaciones
264057	conector hembra	AC	blanco	alimentación de entrada	VDE + UL
264058	conector macho	AC	blanco	alimentación de salida	VDE + UL
264059	conector hembra	DC	azul	alimentación de entrada	VDE + UL
264060	conector macho	DC	azul	alimentación de salida	VDE + UL

Lámpara Línea plana SL 025

interruptor conexión/desconexión

Foto: Lámpara con interruptor de conexión y toma de corriente integrada (Alemania), Art.No. 02520.0-00



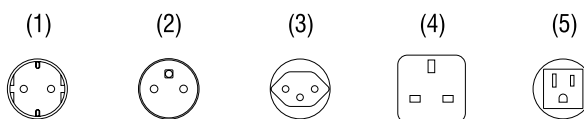
- Carcasa estrecha**
- Balasto electrónico**
- Lámpara sin / con toma de corriente**
- Fijación magnética (opcional)**
- Lámpara de bajo consumo eléctrico**

La lámpara plana SL 025 es especialmente idónea para instalarla en armarios eléctricos pequeños, cuando el espacio es reducido. Puede fijarse por tornillos por el lado ancho o por el estrecho. La lámpara también se ofrece opcionalmente con fijación magnética, permitiendo ser instalada en cualquier lugar de un armario eléctrico sin necesidad de trabajos de montaje. Ambas variantes tienen integrada la toma de corriente, que permite conectar adicionales aparatos eléctricos.



Datos técnicos

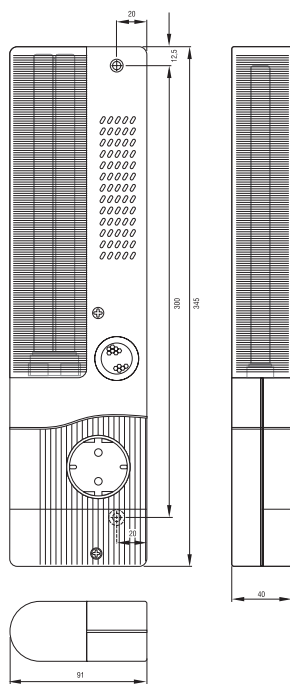
Absorción de potencia	11 W
Luminosidad	900 Lm (intensidad luz de 75 W)
Lámpara	lámpara de bajo consumo, casquillo 2G7
Duración de vida	10.000 h
Interruptor	conexión/ desconexión del medio luminoso
Conexión	bornes 2,5 mm ² con sujeción cable, par de apriete 0,8 Nm máx.
Fijación	fijación por tornillo M5, 300 mm entre centros fijación magnética (opcional)
Carcasa	plástico, UL94 V-0, gris claro
Dimensiones	345 x 91 x 40 mm
Posición de montaje	lado estrecho/lado ancho
Temp. servicio / almacenamiento	-20 a +50 °C (-4 a +122 °F) / -45 a +70 °C (-49 a +158 °F)
Grado de protección	IP20
Indicación	La lámpara SL 025 también puede adquirirse como lámpara para bastidores de 19". DC 48V, DC 24V tras consulta



Art. No.	Modelo	Tensión de alimentación	Toma de corrientes	Corriente nominal	Peso (aprox.)	Clase de protección	Homologaciones
02520.0-00	sin fijación magnética	AC 230 V, 50/60 Hz	Alemania/Rusia (1)	16,0 A	0,4 kg	I (conductor de protección)	VDE
02520.1-01	con fijación magnética	AC 230 V, 50/60 Hz	Alemania/Rusia (1)	16,0 A	0,5 kg	I (conductor de protección)	VDE
02521.0-00	sin fijación magnética	AC 230 V, 50/60 Hz	Francia (2)	16,0 A	0,4 kg	I (conductor de protección)	VDE
02521.1-04	con fijación magnética	AC 230 V, 50/60 Hz	Francia (2)	16,0 A	0,5 kg	I (conductor de protección)	VDE
02522.0-00	sin fijación magnética	AC 230 V, 50/60 Hz	Suiza (3)	10,0 A	0,4 kg	I (conductor de protección)	VDE
02522.1-01	con fijación magnética	AC 230 V, 50/60 Hz	Suiza (3)	10,0 A	0,5 kg	I (conductor de protección)	VDE
02523.0-00	sin fijación magnética	AC 230 V, 50/60 Hz	Gran Bretaña/Irlanda (4)	13,0 A	0,4 kg	I (conductor de protección)	VDE
02523.1-05	con fijación magnética	AC 230 V, 50/60 Hz	Gran Bretaña/Irlanda (4)	13,0 A	0,5 kg	I (conductor de protección)	VDE
02524.0-01	sin fijación magnética	AC 120 V, 50/60 Hz	Estados Unidos/Canadá (5)	15,0 A	0,4 kg	I (conductor de protección)	UL File No. E234324
02524.1-05	con fijación magnética	AC 120 V, 50/60 Hz	Estados Unidos/Canadá (5)	15,0 A	0,5 kg	I (conductor de protección)	UL File No. E234324
02527.0-00	sin fijación magnética	AC 230 V, 50/60 Hz	ninguno	-	0,4 kg	II (aislamiento protector)	VDE + UL File No. E234324
02527.1-14	con fijación magnética	AC 230 V, 50/60 Hz	ninguno	-	0,5 kg	II (aislamiento protector)	VDE
02527.0-10	sin fijación magnética	AC 120 V, 50/60 Hz	ninguno	-	0,4 kg	II (aislamiento protector)	UL File No. E234324
02527.1-11	con fijación magnética	AC 120 V, 50/60 Hz	ninguno	-	0,5 kg	II (aislamiento protector)	UL File No. E234324

Lámpara Línea plana SL 025 detector por movimientos

Foto: Lámpara con detector de movimientos y toma de corriente integrada (Alemania), Art.No. 02520.0-03



- **Carcasa estrecha**
- **Balasto electrónico**
- **Lámpara sin o con toma de corriente**
- **Fijación magnética (opcional)**
- **Lámpara de bajo consumo eléctrico**

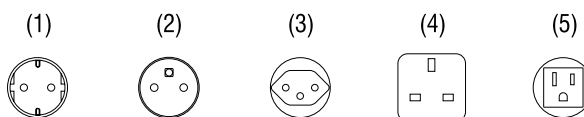
La lámpara plana SL 025 con detector de movimientos es especialmente idónea para instalarla en armarios eléctricos pequeños, cuando el espacio es reducido. Puede fijarse por tornillos por el lado ancho o por el estrecho. La lámpara también se ofrece opcionalmente con fijación magnética, permitiendo ser instalada en cualquier lugar de un armario eléctrico sin necesidad de trabajos de montaje. Ambas variantes tienen integrada la toma de corriente, que permite conectar adicionales aparatos eléctricos.



Datos técnicos

Absorción de potencia	11 W
Luminosidad	900 Lm (intensidad luz de 75 W)
Lámpara	lámpara de bajo consumo, casquillo 2G7
Duración de vida	10.000 h
Interruptor	detector por movimientos PIR duración de la conexión fijado aprox. 6 min.
Conexión	bornes 2,5 mm ² con sujeción cable, par de apriete 0,8 Nm máx.
Fijación	fijación por tornillo M5, 300 mm entre centros fijación magnética (opcional)
Carcasa	plástico, UL94 V-0, gris claro
Dimensiones	345 x 91 x 40 mm
Posición de montaje	lado estrecho/lado ancho
Temp. servicio / almacenamiento	-20 a +50 °C (-4 a +122 °F) / -45 a +70 °C (-49 a +158 °F)
Grado de protección	IP20
Indicación	La lámpara SL 025 también puede adquirirse como lámpara para bastidores de 19".
	DC 48V, DC 24V tras consulta

El detector de movimiento conecta la iluminación al abrir la puerta del armario eléctrico. Cada vez que se produce un movimiento se reinicia el tiempo que está conectada la lámpara. Esta lámpara puede sin ningún problema ser instalada en envoltorios con puerta de vidrio.



Art. No.	Modelo	Tensión de alimentación	Toma de corrientes	Corriente nominal	Peso (aprox.)	Clase de protección	Homologaciones
02520.0-03	sin fijación magnética	AC 230 V, 50/60 Hz	Alemania/Rusia (1)	16,0 A	0,4 kg	I (conductor de protección)	VDE
02520.1-04	con fijación magnética	AC 230 V, 50/60 Hz	Alemania/Rusia (1)	16,0 A	0,5 kg	I (conductor de protección)	VDE
02521.0-03	sin fijación magnética	AC 230 V, 50/60 Hz	Francia (2)	16,0 A	0,4 kg	I (conductor de protección)	VDE
02521.1-05	con fijación magnética	AC 230 V, 50/60 Hz	Francia (2)	16,0 A	0,5 kg	I (conductor de protección)	VDE
02522.0-03	sin fijación magnética	AC 230 V, 50/60 Hz	Suiza (3)	10,0 A	0,4 kg	I (conductor de protección)	VDE
02522.1-04	con fijación magnética	AC 230 V, 50/60 Hz	Suiza (3)	10,0 A	0,5 kg	I (conductor de protección)	VDE
02523.0-03	sin fijación magnética	AC 230 V, 50/60 Hz	Gran Bretaña/Irlanda (4)	13,0 A	0,4 kg	I (conductor de protección)	VDE
02523.1-04	con fijación magnética	AC 230 V, 50/60 Hz	Gran Bretaña/Irlanda (4)	13,0 A	0,5 kg	I (conductor de protección)	VDE
02524.0-04	sin fijación magnética	AC 120 V, 50/60 Hz	Estados Unidos/Canadá (5)	15,0 A	0,4 kg	I (conductor de protección)	UL File No. E234324
02524.1-06	con fijación magnética	AC 120 V, 50/60 Hz	Estados Unidos/Canadá (5)	15,0 A	0,5 kg	I (conductor de protección)	UL File No. E234324
02527.0-04	sin fijación magnética	AC 230 V, 50/60 Hz	ninguno	-	0,4 kg	II (aislamiento protector)	VDE + UL File No. E234324
02527.1-15	con fijación magnética	AC 230 V, 50/60 Hz	ninguno	-	0,5 kg	II (aislamiento protector)	VDE
02527.0-12	sin fijación magnética	AC 120 V, 50/60 Hz	ninguno	-	0,4 kg	II (aislamiento protector)	UL File No. E234324
02527.1-17	con fijación magnética	AC 120 V, 50/60 Hz	ninguno	-	0,5 kg	II (aislamiento protector)	UL File No. E234324

Lámpara dual Serie DL 026

Interruptor On/Off



Versátil – lámpara base o lámpara de mano

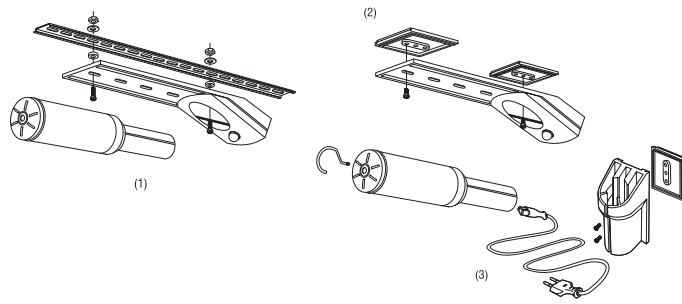
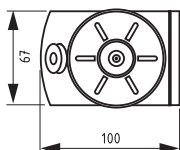
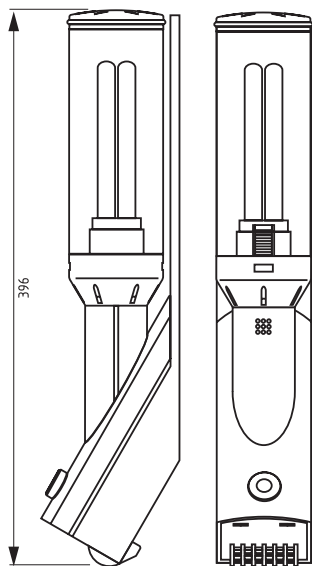
Conexión para otras lámparas

Lámpara dual con interruptor On/ Off (incorporado soporte base)



Datos técnicos

Luminosidad	1.000 Lm (intensidad luz de 100 W)
Lámpara	de bajo consumo de energía, portalámparas E27
Duración de vida	10.000 h
Interruptor	conectar/desconectar interruptor
Conexión	por tornillo de 6-polos 2,5 mm ² para conexión de red y otras lámparas, así como interruptor externo de contacto de puerta; par de apriete 0,5 Nm máx.
Fijación	por tornillos (p. ej. en carril de 35 mm DIN)
Carcasa	plástico según UL94 V-0, gris claro
Peso	aprox. 0,6 kg
Posición de montaje	variable
Temp. servicio / almacenamiento	-20 a +50 °C (-4 a +122 °F) / -45 a +70 °C (-49 a +158 °F)
Grado / Clase de protección	IP20 / II (aislamiento protector)
Homologaciones	-
Accesorios	soporte de lámpara con enchufe y cable (2 m) incluido gancho y placa de sujeción, Art. No. 03410.0-00 2 placas de sujeción (autoadhesivas), Art. No. 09515.0-00
Nota	AC 120 V y DC tensiones tras consulta



(1) Fijación por tornillos (p. ej. en carril 35 mm DIN)

(2) 2 placas de sujeción (autoadhesivas), Art. No. 09515.0-00

(3) Soporte de lámpara con cable de enchufe (2 m), gancho y placa de sujeción (autoadhesiva), Art. No. 03410.0-00.

Usando nuestro accesorio soporte mural con cable, puede utilizarse la lámpara adicionalmente como linterna.

Art. No.	Tensión de alimentación	Absorción de potencia
02600.0-00	AC 230 V, 50 Hz	20 W

Lámpara dual Serie DL 026

Detector de presencia



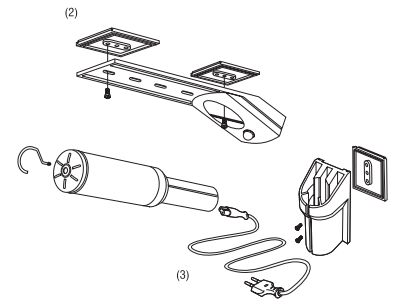
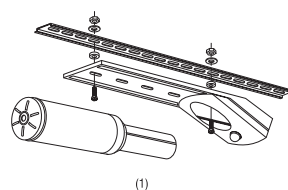
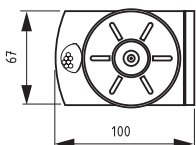
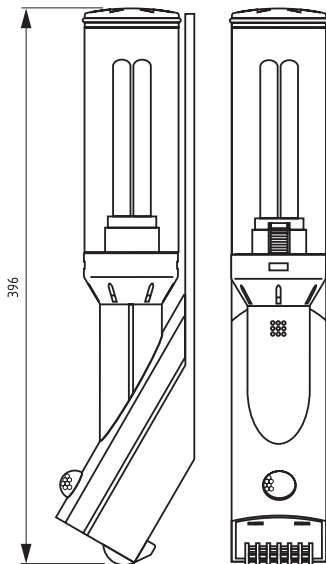
- **Versátil – lámpara base o lámpara de mano**
- **Larga vida – bajo consumo**
- **Conexión de luz automática**
- **Solución alternativa para el interruptor de puerta**
- **Conexión para otras lámparas**

Lámpara dual con detector de presencia (incorp. estación base)



Datos técnicos

Luminosidad	1.000 Lm (intensidad luz de 100 W)
Lámpara	de bajo consumo de energía, portalámparas E27
Duración de vida	10.000 h
Interruptor	detector de movimiento PIR, aprox. 3 min. de duración de conexión
Conexión	por tornillo de 4 polos 2,5 mm ² para conexión de red y otras lámparas, par de apriete 0,5 Nm máx.
Fijación	por tornillos (p. ej. en carril de 35 mm DIN)
Carcasa	plástico según UL94 V-0, gris claro
Peso	aprox. 0,6 kg
Posición de montaje	variable
Temp. servicio / almacenamiento	-20 a +50 °C (-4 a +122 °F) / -45 a +70 °C (-49 a +158 °F)
Grado / Clase de protección	IP20 / II (aislamiento protector)
Homologaciones	-
Accesorios	soporte de lámpara con enchufe y cable (2 m) incluido gancho y placa de sujeción, Art. No. 03410.0-00 2 placas de sujeción (autoadhesivas), Art. No. 09515.0-00
Nota	AC 120 V y DC tensiones tras consulta



- (1) Fijación por tornillos (p. ej. en carril 35 mm DIN)
 (2) 2 placas de sujeción (autoadhesivas), Art. No. 09515.0-00
 (3) Soporte de lámpara con cable de enchufe (2 m), gancho y placa de sujeción (autoadhesiva), Art. No. 03410.0-00.
 Usando nuestro accesorio soporte mural con cable, puede utilizarse la lámpara adicionalmente como linterna.

Art. No.	Tensión de alimentación	Absorción de potencia
02601.0-00	AC 230 V, 50 Hz	20 W

Lámpara portátil Serie DL 026

Soporte mural



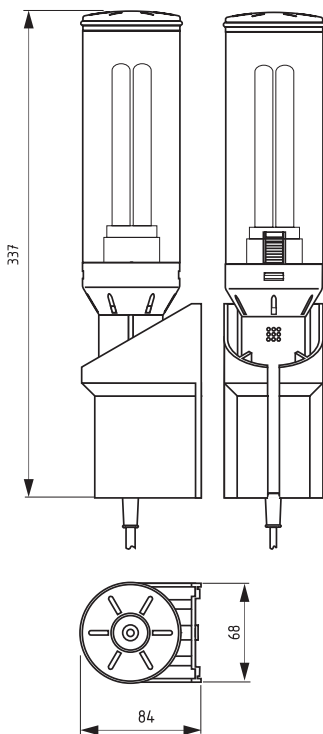
Larga vida - bajo consumo

Versátil



Datos técnicos

Luminosidad	1.000 Lm (intensidad luz de 100 W)
Lámpara	lámpara de bajo consumo de energía, portalámparas E27
Duración de vida	10.000 h
Conexión	2 m de cable con toma EURO
Fijación	tornillos o placas de sujeción (autoadhesivos)
Carcasa	plástico según UL94 V-0, gris claro
Peso	aprox. 0,6 kg
Posición de montaje	variable
Temp. servicio / almacenamiento	-20 a +50 °C (-4 a +122 °F) / -45 a +70 °C (-49 a +158 °F)
Grado / Clase de protección	IP20 / II (aislamiento protector)
Homologaciones	-
Incluido	soporte mural, gancho y placa de sujeción
Nota	AC 120 V y DC tensiones tras consulta



Art. No.	Tensión de alimentación	Absorción de potencia
02610.0-00	AC 230 V, 50 Hz	20 W

Toma de corrientes Serie SD 035 para armario eléctrico



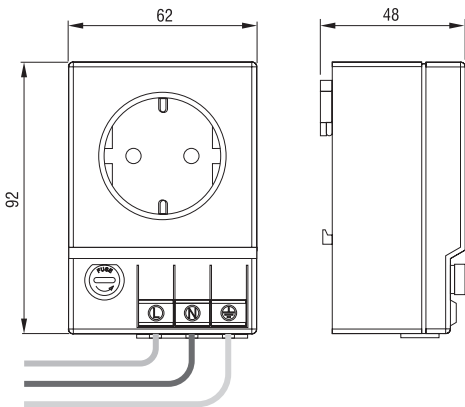
- **Conexión rápida**
- **Disponibile con o sin fusible**
- **Fijación por clip**

Tomas de corriente se fijan por carriles de 35 mm DIN y se conectan mediante bornes de presión sin necesidad de tornillos. Éstas son disponibles con y sin fusible y en varias versiones.

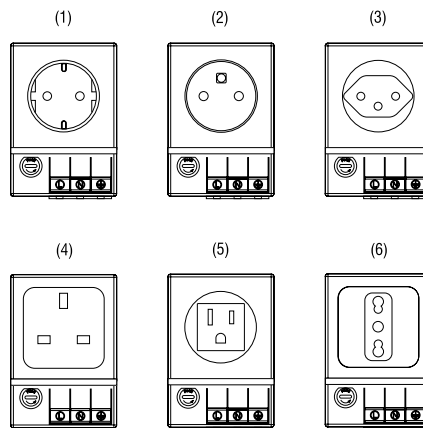


Datos técnicos

Conexión	3 x bornes de presión para hilo y cable rígido 0,5 - 2,5 mm ²
Fijación	clip para carril de 35 mm DIN, EN 60715
Carcasa	plástico según UL94 V-0, gris claro
Dimensiones	92 x 62 x 48 mm
Peso	aprox. 0,2 kg
Posición de montaje	variable
Temp. servicio / almacenamiento	-45 a +70 °C (-49 a +158 °F)
Grado / Clase de protección	IP20 / I (conductor de protección)



Conexiones de la red



Art. No.	Tensión de alimentación máx.	Toma de corrientes	Modelo	Corriente nominal	Homologaciones
03500.0-00	AC 250 V	Alemania/Rusia (1)	con fusible*	6,3 A	-
03500.0-01	AC 250 V	Alemania/Rusia (1)	sin fusible	16,0 A	-
03501.0-00	AC 250 V	Francia (2)	con fusible*	6,3 A	-
03501.0-01	AC 250 V	Francia (2)	sin fusible	16,0 A	-
03502.0-00	AC 250 V	Suiza (3)	con fusible*	6,3 A	-
03502.0-01	AC 250 V	Suiza (3)	sin fusible	10,0 A	-
03503.0-00	AC 250 V	Gran Bretaña/Irlanda (4)	con fusible*	6,3 A	-
03503.0-01	AC 250 V	Gran Bretaña/Irlanda (4)	sin fusible	13,0 A	-
03504.0-00	AC 125 V	Estados Unidos/Canadá (5)	con fusible*	6,3 A	UL File No. E222026
03504.0-01	AC 125 V	Estados Unidos/Canadá (5)	sin fusible	15,0 A	UL File No. E222026
03505.0-00	AC 250 V	Italia (6)	con fusible*	6,3 A	-
03505.0-01	AC 250 V	Italia (6)	sin fusible	16,0 A	-

*Fusible Ø 5 x 20 mm



Vista interior

Alto grado de protección (IP66)

Membrana semipermeable

Fácil montaje

Las diferencias de presión en envoltentes con un alto grado de protección respecto a la humedad y al polvo, son el resultado de las fluctuaciones de temperatura internas y externas. En caso de presión negativa o de vacío, el polvo y la humedad pueden ser absorbidos por las puertas selladas y pueden entrar en la envoltente. Como la humedad no puede salir puede producirse condensación. El dispositivo compensador de presión DA 284, de fácil instalación, facilita la compensación de presión con un grado de protección **IP66**. Una membrana semipermeable en el interior del dispositivo, permite la salida del aire y la humedad de la envoltente. Por el contrario sólo permite la entrada de aire limpio, mientras la humedad y el polvo del exterior son bloqueados por la membrana.

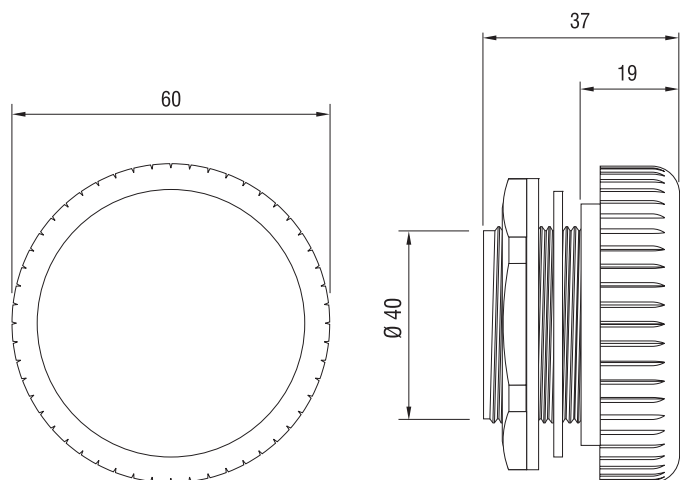


Datos técnicos

Montaje	Rosca M40 x 1,5 con tuerca
Par de apriete	5 Nm (10 Nm máx.)
Profundidad de incorporación	aprox. 16 mm
Material	plástico, gris claro
Junta	junta de sellado NBR
Filtro	membrana semipermeable
Permeabilidad al aire	1.200 l/h a una presión diferencial mínima de 70 mbar
Dimensiones	Ø 60 x 37 mm
Posición de montaje	variable
Temp. servicio / almacenamiento	-35 a +70 °C (-31 a +158 °F)

Instalación

Realizar un taladro del siguiente diámetro $\text{Ø } 40,5^{+0,5}$ mm en la pared del armario y montar el dispositivo con la tuerca. Por favor asegúrese que la junta de sellado esté colocada en la parte exterior del panel del armario. Para envoltentes de grandes dimensiones, dos o más dispositivos deben ser instalados en caras opuestas y en la parte superior.



Art. No.	Grado de protección	Unidad de embalaje (UE)	Peso (aprox.)
28400.0-00	IP66 (EN 60529) / IPX9K (EN 40050-9)	1 UE = 2 unidades	90 g (45 g/unidad)
28400.0-01	IP66 (EN 60529) / IPX9K (EN 40050-9)	1 unidad	45 g



Vista interior

- **Alto grado de protección (IP66)**
- **Membrana semipermeable**
- **Resistente a la corrosión**
- **Válida para instalaciones alimentarias**

Las diferencias de presión en envoltentes con un alto grado de protección respecto a la humedad y al polvo, son el resultado de las fluctuaciones de temperatura internas y externas. En caso de presión negativa o de vacío, el polvo y la humedad pueden ser absorbidos por las puertas selladas y pueden entrar en la envoltente. Como la humedad no puede salir puede producirse condensación. El dispositivo compensador de presión DA 284, de fácil instalación, facilita la compensación de presión con un grado de protección **IP66**. Una membrana semipermeable en el interior del dispositivo, permite la salida del aire y la humedad de la envoltente. Por el contrario sólo permite la entrada de aire limpio, mientras la humedad y el polvo del exterior son bloqueados por la membrana.

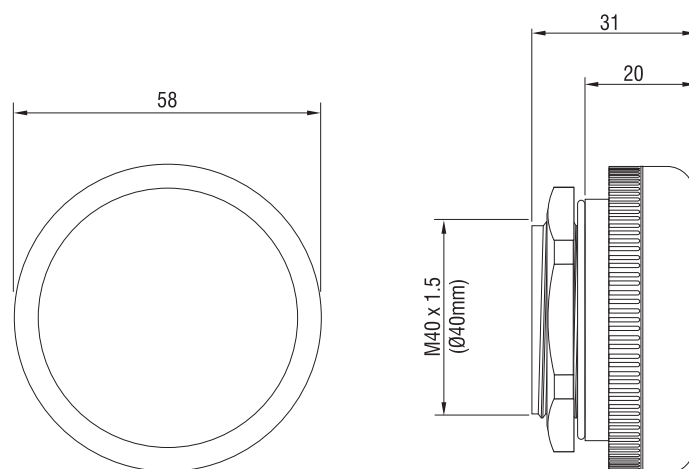


Datos técnicos

Montaje	Rosca M40 x 1,5 con tuerca
Par de apriete	5 Nm (10 Nm máx.)
Profundidad de incorporación	aprox. 9 mm
Material	acero inoxidable V2A (DIN 1.4404 / AISI 316 L)
Junta	junta de sellado NBR
Filtro	membrana semipermeable
Permeabilidad al aire	1.200 l/h a una presión diferencial mínima de 70 mbar
Dimensiones	Ø 60 x 37 mm
Posición de montaje	variable
Temp. servicio / almacenamiento	-45 a +80 °C (-49 a +176 °F)

Instalación

Realizar un taladro del siguiente diámetro Ø 40,5^{+0,5} mm en la pared del armario y montar el dispositivo con la tuerca. Por favor asegúrese que la junta de sellado esté colocada en la parte exterior del panel del armario. Para envoltentes de grandes dimensiones, dos o más dispositivos deben ser instalados en caras opuestas y en la parte superior.



Art. No.	Grado de protección	Unidad de embalaje (UE)	Peso (aprox.)
28401.0-00	IP66 (EN 60529) / IPX9K (EN 40050-9)	1 unidad	160 g



Foto: Vista interior

Alto grado de protección

Buen sistema de drenaje

Fácil montaje

Compacto, alta resistencia a la intemperie y los rayos UV

La condensación, en envoltentes con alto grado de protección, es producida por las variaciones de temperatura. El uso de un dispositivo evacuador de agua DD 084, permite evacuar la condensación, del interior de la envoltente al exterior, manteniendo la clase de protección IP66. La membrana permeable asegura la evacuación del agua de la envoltente por la atracción capilar. Su diseño a sido creado para evitar la entrada de agua al interior de la envoltente. Otra ventaja que presenta el DD 084 es el efecto de compensación de presión cuando la temperatura es variable.

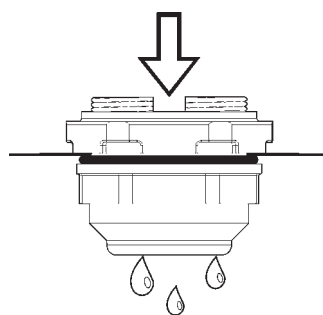


Datos técnicos

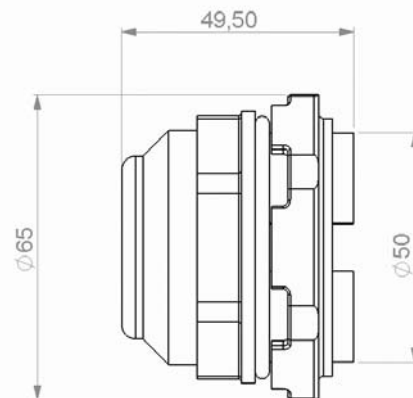
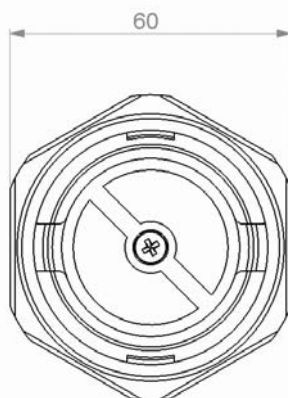
Montaje	Rosca M50 x 1.5 con tuerca (medida llave 60 mm)
Par de apriete	6 Nm máx.
Profundidad de incorporación	17,5 mm máx.
Material	plástico según UL94 V-0, RAL 7022, resistente a la intemperie y a los rayos UV según UL746C (f1)
Entrada de agua	0 mm (con un grosor de pared de 0,5 mm)
Junta	junta de sellado NBR
Evacuación de agua	aprox. 200 ml/h en una columna de agua de 5 mm
Dimensiones	Ø 60 x 49,5 mm
Posición de montaje	vertical, en la parte inferior de la envoltente
Temp. servicio / almacenamiento	-45 a +70 °C (-49 a +158 °F)

Instalación

Realizar un taladro de $\text{Ø } 50,5^{+0,5}$ mm en la pared del armario y montar el dispositivo con la tuerca. Por favor asegúrese que la junta de sellado no se dañe y esté colocada en la parte exterior de la envoltente. El dispositivo debe ser instalado vertical en la parte inferior de la envoltente.



Posición de montaje



Art. No.	Grado de protección	Grosor pared de la envoltente	Unidad de embalaje (UE)	Peso (aprox.)
08410.0-00	IP66 / IP67 (EN 60529) / IP69K (EN 40050-9)	0,5 a 5,5 mm	1 unidad	60 g



STEGOFIX es un soporte autoadhesivo para la fijación de pequeños aparatos o en carriles DIN perforados de 35 mm según EN 60715.

STEGOFIX permite fijar los pequeños aparatos de manera rápida y más práctica que hasta ahora. Gracias al contacto adhesivo el montaje de carriles de 35 mm DIN se simplifica considerablemente. También para carriles de larga dimensión es suficiente con varios STEGOFIX donde permite la fijación por tornillos suministrados para este efecto. STEGOFIX es una solución simple en espacios reducidos y para la instalación de aparatos adicionales.

STEGOFIX pieza de plástico autoadhesiva con una enorme fuerza de adhesión. La banda adhesiva industrial es inalterable y tiene una elevada seguridad de adherencia.



Datos técnicos

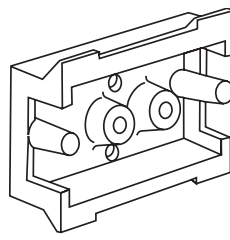
Carga	500 g después de 24 horas de tiempo de espera*
Fijación	autoadhesivo (adhesivo de alta potencia inalterable)
Material	plástico según UL94 V-0
Dimensiones	43 x 38 x 14 mm
Distancia de tornillos	12,8 mm, Ø 3,6 mm; para carriles perforados de 35 mm DIN
Temp. servicio / almacenamiento	-45 a +70 °C (-49 a +158 °F)

*según el modo de utilización (p. ej. tipo de superficie adherir, dimensión del aparato a fijar etc.) se puede obtener una adherencia más elevada.

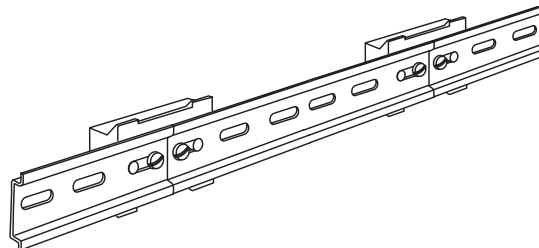
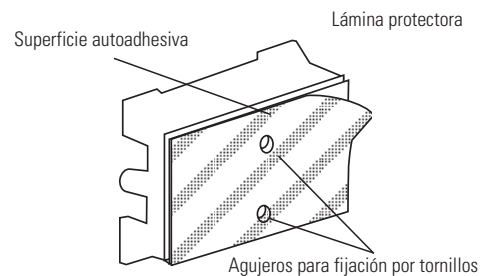
Instrucciones para el montaje

STEGOFIX se utiliza sobre todas las superficies planas p. ej. metales, superficies pintadas también plásticas (excepto poliestirenos, polipropilenos y cauchos). Las superficies tienen que estar secas, libres de polvo, aceite, medios separadores y otras suciedades.

Ejemplos de utilización



STEGOFIX



Art. No.	Unidad de embalaje (UE)	Peso (aprox.)
09510.0-01	1 UE = 5 unidades	60 g (12 g/unidad)

Cálculo de potencia necesaria de los componentes térmicos

Elementos y valores que se necesita al respecto:

1. Las dimensiones del armario (alto, ancho, profundo) [m]
2. La forma de ubicación (p.ej., armario individual, armarios en fila) según fórmulas de cálculo, superficie de armario A [m²]
3. El material del armario (metal, plástico) coeficiente de paso del calor de la tabla k [W/m² K]
4. La diferencia de temperatura entre temperatura interior de armario deseada Ti (°C) y las temperaturas del ambiente Tu (°C) (p.ej. día noche, verano-invierno, zonas climáticas) ΔT [K=Kelvin]
5. La potencia de pérdida (calor propio) de todos los elementos agregados instalados durante el servicio (p.ej., transformadores, relés, semiconductores, rieles conductores de corriente) P_v [W]

Cálculo y selección de los parámetros: superficie de armario coeficiente de paso térmico diferencia de temperatura

1. Superficie del armario conforme a las dimensiones

2. Forma de ubicación (vista superior) según VDE 0660 capítulo 500

	Armario individual libre a todos los lados
	Armario individual, montaje mural
	Armario inicial y final accesible
	Armario inicial y final accesible, montaje mural
	Armario central accesible
	Armario central, montaje mural
	Armario central montaje mural con partes superiores cubiertas

Fórmula para calcular la superficie del armario A [m²]

H=alto L=ancho P= profundo

$$A = 1,8 \times H \times (L + P) + 1,4 \times L \times P$$

$$A = 1,4 \times L \times (H + P) + 1,8 \times P \times H$$

$$A = 1,4 \times P \times (H + L) + 1,8 \times L \times H$$

$$A = 1,4 \times H \times (L + P) + 1,4 \times L \times P$$

$$A = 1,8 \times L \times H + 1,4 \times L \times P + P \times H$$

$$A = 1,4 \times L \times (H + P) + P \times H$$

$$A = 1,4 \times L \times H + 0,7 \times L \times P + P \times H$$

Ejemplo: Armario accesible por todos los lados 2000mm de alto / 800mm de ancho / 600mm de profundo. $A = 1,8 \times 2,0 \times (0,8 + 0,6) + 1,4 \times 0,8 \times 0,6 = 5,712\text{m}^2$

3. Material del armario y sus coeficientes de paso de calor k [W/m² K]

chapa de acero pintada	k~5,5W/m ² K
chapa de acero inoxidable	k~4,5W/m ² K
aluminio	k~12W/m ² K
aluminio de doble pared	k~4,5W/m ² K
Poliéster	k~3,5W/m ² K

4. Diferencia de temperatura ΔT [K=Kelvin]

$$\Delta T = T_i - T_u$$

o sea, la diferencia de temperatura entre la temperatura interior y exterior

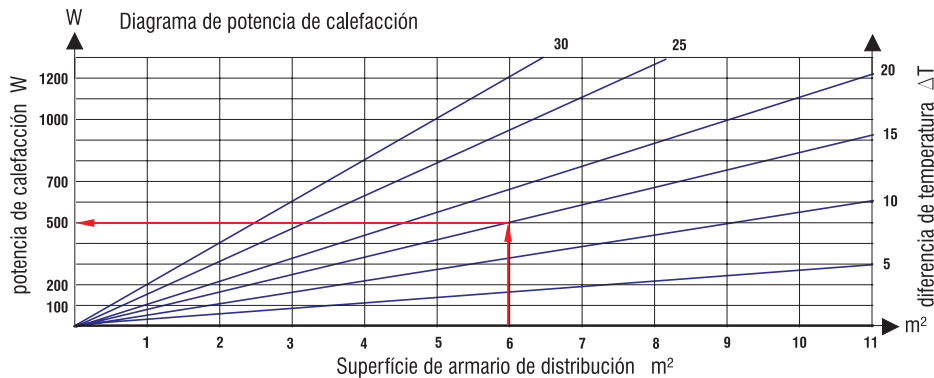
BASE DE CÁLCULO DE LA POTENCIA DE CALEFACCIÓN NECESARIA (RESISTENCIA CALEFACTORA):

Potencia de calefacción necesaria P_H [W] = superficie de armario A [m²] x coeficiente de paso de calor k [W/m² K] x diferencia de temperatura ΔT [K]

Ejemplo: $W = 5,712\text{m}^2 \times 5,5\text{W/m}^2\text{K} \times 15\text{K} = 471,24\text{W}$

Resultado: Se necesita resistencia calefactora con potencia de calefacción de 500W. Si el armario esta en el exterior, la potencia de calor calculada tiene que ser doblada.

O SELECCIONAR DEL DIAGRAMA POTENCIA DE CALEFACCIÓN NECESARIA:



5. Si la potencia de disipación es siempre constante P_v [W] (calor propio), debe restarse de la potencia de calefacción calculada.

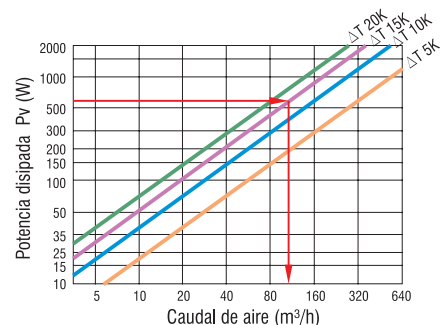
SELECCIONAR POTENCIA DE REFRIGERACIÓN DEL DIAGRAMA:

O BASE DE CÁLCULO PARA POTENCIA DE ENFRIAMIENTO NECESARIA (CAUDAL DE AIRE VENTILADOR DE FILTRO):

Caudal de aire necesario V [m³/h] = $\frac{\text{potencia disipada } P_v[\text{W}]}{\text{diferencia de temp. } \Delta T [\text{K}]}$ x constante de aire f* [3,3m³ K/Wh]

(valores aceptados) Ejemplo: $V = \frac{600\text{W}}{15\text{K}} \times 3,3\text{m}^3\text{K/Wh} = 132\text{m}^3/\text{h}$

*f(0-100)=3,1m³ K/Wh, f(100-250)=3,2m³ K/Wh, f(250-500)=3,3m³ K/Wh, f(500-750)=3,4m³ K/Wh, f(750-1000)=3,5m³ K/Wh





STEGO Elektrotechnik GmbH
Kolpingstraße 21
74523 Schwäbisch Hall
Deutschland
Tel. +49 (0)791 95058 0
Fax +49 (0)791 95058 45
info@stego.de
www.stego.de



STEGO France S.A.
Port de Conflans Fin d'Oise
Le Beaupré N° 2
78700 Conflans Sainte Honorine
France
Tel. +33 (0)1 3919 5757
Fax +33 (0)1 3919 5447
info@stego.fr
www.stego.fr



STEGO, Inc.
1395 S. Marietta Pkwy
Building 800
Marietta, GA 30067
USA
Tel. +1 770 984 0858
Fax +1 770 984 0615
info@stegousa.com
www.stegousa.com



STEGO UK Ltd.
Unit 12, First Quarter Business Park
Blenheim Road
Epsom
Surrey KT19 9QN
England
Tel. +44 (0)1372 747250
Fax +44 (0)1372 729854
info@stego.co.uk
www.stego.co.uk



STEGO Norden AB
Box 7225
Linjalvägen 6B
SE-187 13 Täby
Sverige
Tel. +46 (0)8 545 86160
Fax +46 (0)8 545 86161
info@stegonorden.se
www.stegonorden.se



STEGOTRONIC S.A.
c/. França, N° 20 Nave 2
Polígono Industrial Las Comas
08700 Igualada
España
Tel. +34 (0)93 806 6026
Fax +34 (0)93 806 6057
stegotronic@stegotronic.es
www.stegotronic.es



STEGO do Brasil Ltda.
Rua Cons. Saraiva 306 - cj 64
Santana
02037-020 São Paulo SP
Brasil
Tel. +55 (0)11 2283-3222
Fax +55 (0)11 2978-4783
info@stego.com.br
www.stego.com.br



STEGO Polska Sp. z o.o.
Ul. Banacha 11
41-200 Sosnowiec
Polska
Tel. +48 (0)32 263 22 42
Fax +48 (0)32 263 22 68
info@stego.pl
www.stego.pl



STEGO Italia S.R.L.
Via Trucchi 25
10078 Venaria (TO)
Italia
Tel. +39 011 4593 287
Fax +39 011 4593 164
info@stego.it
www.stego.it



STEGO Czech s.r.o.
V Lužích 818/23
14200 Praha 4 - Libuš
Česká republika
Tel. +420 261 910 544
Fax +420 261 910 545
info@stego.cz
www.stego.cz



STEGO Nederland B.V.
Waanderweg 16e
7812 HZ Emmen
Nederland
Tel. +31 (0)591 633 666
Fax +31 (0)591 632 640
info@stegonederland.nl
www.stegonederland.nl

