

Vehículos industriales
Componentes de edificación

Industry



SikaForce®

Avanzado Sistema de Adhesivos de
Poliuretano Bicomponente basados
en la Tecnología PET

La mejor elección para garantizar la fabricación de un panel sandwich de calidad



Sistema Sika® para el pegado de paneles sandwich:

Adhesivos SikaForce® - expertos en el panel sandwich

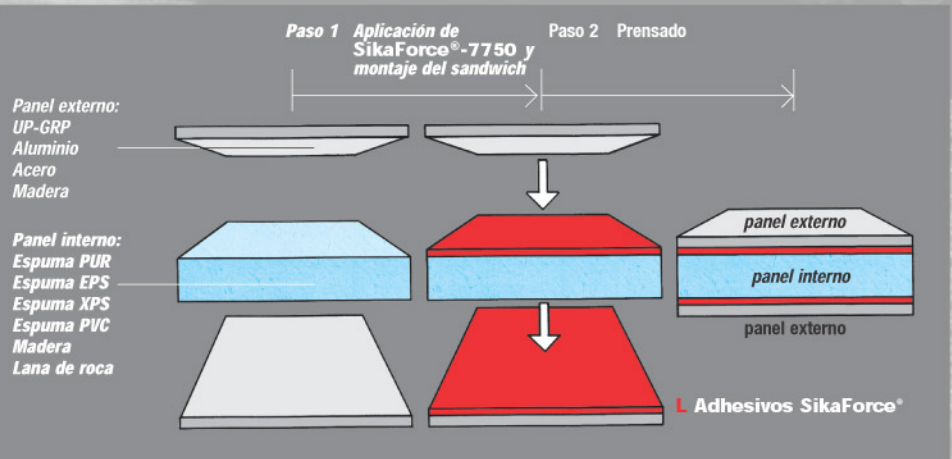
Sistema de aplicación profesional

Experimentada asistencia al cliente

Pegar sus paneles – ¡es mucho más fácil!

La fabricación de paneles sandwich mediante pegado se está incrementando considerablemente en las modernas plantas de producción, tales como, las de vehículos isotermos, trailers, caravanas, puertas y otras muchas aplicaciones.

Este método de fabricación es fiable, sencillo y rápido, permitiendo por ello disminuir los tiempos y costes de producción, lo que origina una importante mejora económica.

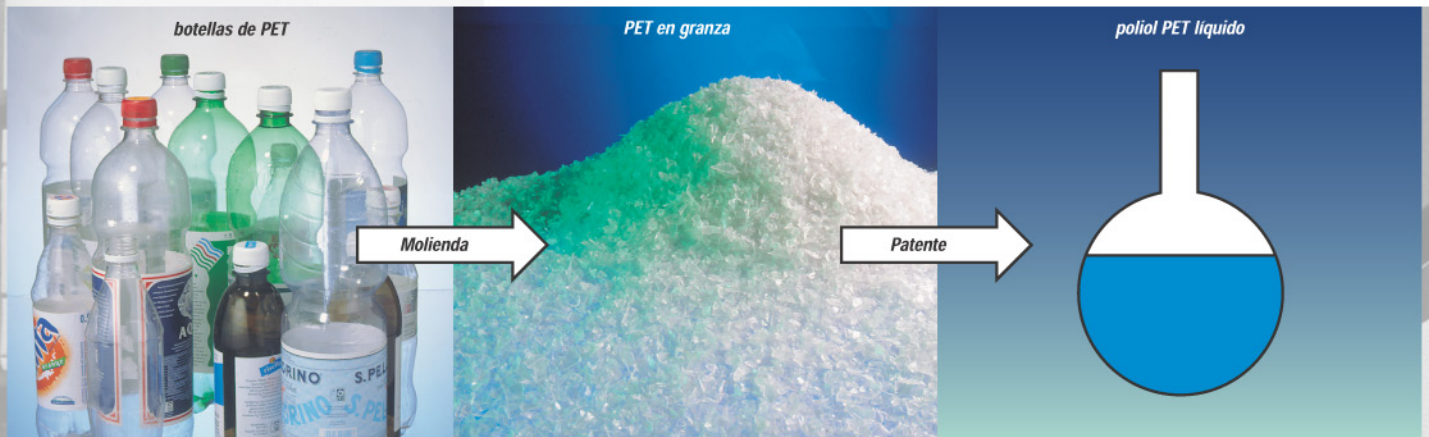


Excelente adhesión de la Tecnología PET*

Nuestra avanzada gama de productos **SikaForce®** basada en la tecnología PET le brinda todas las ventajas de una nueva generación de adhesivos. La principal ventaja de los productos **SikaForce®** es su excelente adhesión sobre una amplia variedad de sustratos, y por tanto, con posibilidades de uso en un extenso abanico de aplicaciones. Esto ha sido posible gracias a nuestra dilatada y conocida experiencia en la tecnología del pegado elástico, ampliada actualmente con la tecnología PET respetuosa con el medio ambiente.

La tecnología PET utilizada en la fabricación de los productos **SikaForce®** se basa en el reciclado de las botellas de PET. La industria de las bebidas requiere cada vez en mayor medida para su envasado botellas de PET. Estas botellas de PET después de varios ciclos de reutilización ya no son aptas para ese uso, pasando a ser residuos. Sika es capaz de aprovechar el valor residual de estos envases a través de un proceso patentado de reciclado del cual se obtiene el poliol de la resina, es decir, el componente A del poliuretano final. Este adhesivo final, poliuretano, es el producto resultante de la reacción química entre la resina y el endurecedor, es decir, componente A y B respectivamente.

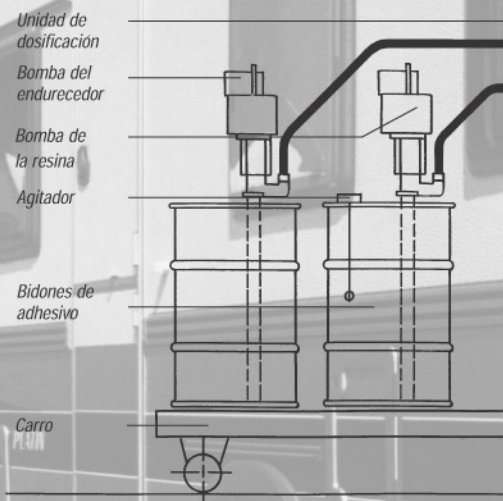
* Polietilentereftalato



La tecnología PET da lugar a productos **SikaForce®** que poseen elevadas propiedades adhesivas. Otras características que reúnen estos productos son:

Características de los productos SikaForce®	Beneficios del cliente
κ Adhesión excelente sobre una amplia diversidad de sustratos	Ε Reducción de tiempos y costes gracias a una mínima preparación del sustrato
κ Elevada resistencia mecánica	Ε Uniones fuertes
κ Buena resistencia al envejecimiento	Ε Juntas de larga duración
κ Buena elasticidad	Ε Buena resistencia al impacto
Eficaz y económico	
κ Rápido curado	Ε Aumento de la eficiencia de los procesos, reducción de costes
κ Proyectable	Ε Procesos de elevada eficiencia
κ Excelente relación Calidad/Precio	Ε Beneficio económico
κ Probado sistema de aplicación	Ε Seguridad, fiabilidad de resultados
κ Muy buenas propiedades de aplicación a lo largo de un ancho rango de temperaturas	Ε Elevada eficiencia del proceso, curado más rápido a mayores temperaturas
Adecuado medioambientalmente	
κ Sin olores	Ε Mejora en la seguridad e higiene en el trabajo
κ Libre de solventes y halógenos	Ε Sin riesgos de exposición para los trabajadores, libre de componentes orgánicos volátiles, productos seguros para sus clientes
κ Disponible una versión resistente al fuego	
κ Generado a partir de botellas de PET recicladas	Ε Muy buena adhesión con productos basados en materiales reciclados

Esquema del equipo de aplicación del sistema **SikaForce®**



La Combinación Perfecta entre Adhesivo y Sistema de Aplicación.

Además de nuestra excelente gama de productos, nosotros contamos con un probado y contrastado sistema de aplicación. La perfecta combinación entre el adhesivo y el equipo de aplicación garantiza un proceso óptimo, seguro y eficiente, resultando por todo esto un acabado de alta calidad.

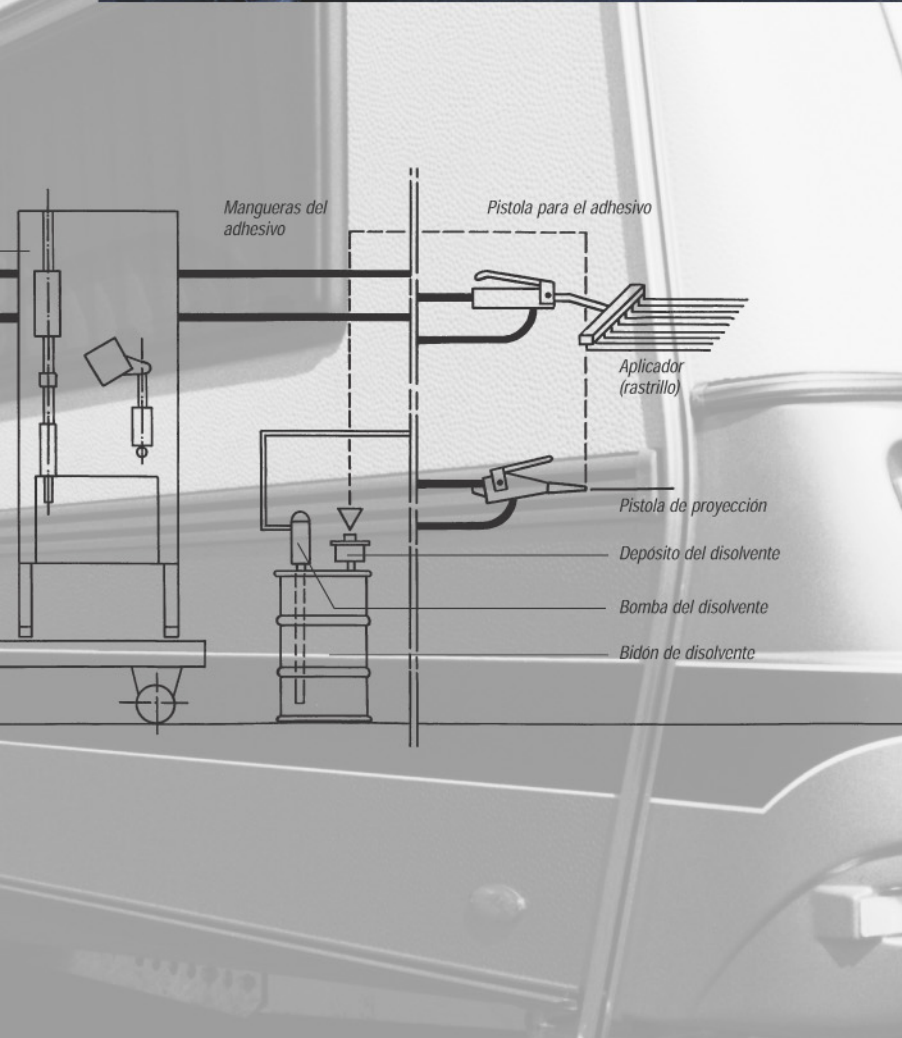
Los productos **SikaForce®-7750** son de fácil aplicación, ofreciendo la posibilidad de aplicación tanto manual como mecánica.

Bomba de Extrusión

- ⊗ Equipo de mezcla de 2- componentes
- ⊗ Cabina dosificadora
- ⊗ Aplicador (Rastrillo)
- ⊗ Equipo de proyección de 2-componentes

Aplicación Manual

- ⊗ Rodillo
- ⊗ Paleta
- ⊗ Espátula dentada



Elevada Calidad de Servicio al Cliente

La calidad del servicio, para Sika, significa no sólo satisfacer las necesidades y deseos de nuestros clientes tan pronto y eficazmente como sea posible, sino además establecer una estrecha y continua colaboración con ellos, proporcionándoles soluciones específicas a su proceso, formación y asistencia técnica.

El departamento técnico de Sika ofrece:

- Asesoramiento sobre la elección e instalación del adecuado equipo de extrusión.
- Realización de ensayos de adhesión para la determinación de los sustratos más idóneos para cada aplicación.
- Formación técnica y práctica a nuestros clientes.
- Información técnica ante cualquier consulta tanto en la puesta en marcha como posteriormente en la etapa de producción.

Elección del adecuado producto SikaForce®

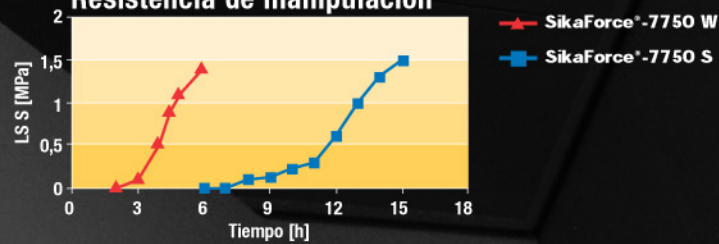
La nueva serie SikaForce®-7700 basada en la tecnología PET ofrece soluciones de alta calidad para la industria del panel sandwich.

Sistema SikaForce®

Especificaciones	SikaForce®-7750 W	SikaForce®-7750 S
Color	Beige	Beige
Vida de la mezcla (Pot life) a 23 °C	40 min (invierno)	90 min (verano)
Relación de mezcla en peso en volúmen	100:28 100:31	100:28 100:31
Resistencia a tracción ¹⁾	13 MPa	18 MPa
Elongación a tracción ¹⁾	56%	85%
Dureza Shore D ¹⁾	55	53
Resistencia a cortadura por tracción ¹⁾ (LSS) Sobre AlCuMg ₂ (1.0 mm de espesor)	12 MPa (CF) ²⁾	13 MPa (CF)
Tiempo mínimo para la manipulación (0.5 MPa LSS, 20 °C, AlCuMg ₂) (véase diagrama)	4 h	12 h
Rendimiento	150–500 g/m ²	
Envase	9 kg comp. A + 2.5 kg comp. B 25 kg bidón (comp. A, B) 250 kg bidón (comp. A, B)	
	¹⁾ Curado durante 2 días 23 °C + 3 h a 105 °C + 1 día a 23 °C	²⁾ CF: Fallo cohesivo



Tiempo de curado Resistencia de manipulación





Sika, S.A. Dpto. de Industria

C/Aragoneses, 17

Pol. Industrial

28108 - Alcobendas (Madrid)

Tel.: 91 662 18 18

Fax.: 91 661 69 80

www.sika-industry.com



Nota: Se aplicarán las habituales condiciones de venta.
Por favor, diríjase a las actuales Hojas Técnicas de Sika antes de utilizar los productos.

