

Fagor Electrónica

Bº San Andrés, s/n
 20500 Mondragón - Gipuzkoa
 Tlf.: 943 71 25 26
 Fax: 943 71 28 93
 rf.sales@fagorelectronica.es

Dirección Regional Zona Este

Fagor Electrónica
 María Cristina, 11 Bajos
 08912 Badalona - Barcelona
 Tlf.: 93 209 18 98 / 93 209 33 00
 Fax: 93 414 62 78
 dbarcelona@fagorelectronica.es

Dirección Regional Zona Sur

Fagor Electrónica
 Pl. Fuente Quintillo
 Vía Flavia, 5
 41089 Montequinto - Dos Hermanas Sevilla
 Tlf.: 95 492 51 52 / 95 492 61 22
 Fax: 95 492 55 70
 dsevilla@fagorelectronica.es

Dirección Regional Zona Centro

Fagor Electrónica
 Gran Vía, 71- 2ª Planta
 28013 Madrid
 Tlf.: 91 758 97 29
 Fax: 902 999 638
 dmadrid@fagorelectronica.es

Dirección Regional Zona Levante

Fagor Electrónica
 Camino Viejo de Xirivella, 66 Bajo
 46920 Mislata - Valencia
 Tlf.: 626 487 639
 Fax: 96 359 96 44
 dvalencia@fagorelectronica.es

fagorelectronica.com



Hogar Digital

Serie **PRO**

FAGOR 
 Fagor Electrónica

NO PODEMOS HACER DEL MUNDO UN LUGAR MEJOR, PERO PODEMOS HACER DE TU HOGAR EL MEJOR LUGAR DEL MUNDO.

LA DIFERENCIA ENTRE UNA CASA Y UN HOGAR.



Hogar Digital

Serie **PRO**

FAGOR 
 Fagor Electrónica



LA CASA DEL FUTURO LLAMA A TU PUERTA.

Un nuevo concepto de vida
donde la conectividad se traduce
en comodidad y seguridad.

¿Te imaginas poder conectar la calefacción unas horas antes de llegar a casa?
¿y controlar los electrodomésticos desde cualquier teléfono?
¿te imaginas que te avisen si tienes algún problema en tu hogar?
¿y poder controlar una segunda vivienda situada a 425 km.?...

El **Hogar Digital Fagor** es la respuesta a todas estas preguntas.

El **Hogar Digital Fagor**,
el control de la casa desde el móvil.

Un nuevo concepto de hogar para los usuarios que se traduce en:

- Confort.
- Seguridad.
- Protección.
- Ahorro energético y económico.

Todo ello controlado y dirigido a través del teléfono móvil, el fijo,
o incluso a través de internet.

Un nuevo concepto de instalación. Conectarse y listo.

- Fácil instalación.
- Sin cables adicionales.
- Ahorro económico tanto en materiales, como en mano de obra.

DETRÁS DE LA CIENCIA FICCIÓN SIEMPRE ESTUVO LA TECNOLOGÍA.

Confort



07:40 Te despiertan las primeras notas del concierto para piano de Mozart.



07:45 Se suben las persianas de la habitación dejando pasar la luz.



08:11 Se enciende la cafetera y prepara en menos de dos minutos un par de capuchinos.



16:25 Baja la temperatura en la calle pero no en casa, la calefacción se enciende hasta alcanzar 22°.



18:26 Se activa la lavadora en la función "ropa delicada".



19:54 Se enciende la luz en la segunda vivienda ubicada a 425 km. antes de que anochezca ofreciendo una sensación de hogar habitado.

20:32 Se enciende la calefacción del baño minutos antes de bañar a los niños.

Con el **Hogar Digital Fagor** el control está en manos del usuario. El **Maior-Domo®** es el centro del sistema que recibe las órdenes emitidas telefónicamente por el usuario y se las transmite a los nodos domóticos que forman la instalación. Desde cualquier teléfono y por medio de una llamada al **Maior-Domo®** podrás encender la calefacción, activar el sistema de riego del jardín o encender y apagar las luces a su voluntad. El diseño de las funciones depende de ti. El resto es, simplemente, tecnología para hacerte la vida más agradable.



**CUIDAMOS TU HOGAR,
PARA QUE DISFRUTES
DE UNA VIDA
MÁS TRANQUILA.**

Seguridad



14:58 El niño abre accidentalmente el grifo del bidé.



15:11 El detector advierte la presencia de agua en el suelo del baño.



15:11 El actuador domótico de agua corta el paso del agua impidiendo que la inundación alcance cualquier otra zona de la casa.



15:12 El Maior-Domo® avisa por teléfono de una fuga de agua al usuario.



El **Hogar Digital Fagor** vigila 24 horas al día, 365 días al año para detectar y solucionar cualquier problema que pueda surgir como las fugas de agua o gas. Para actuar frente a este tipo de incidentes se han desarrollado los detectores y actuadores domóticos contra inundaciones y fugas de gas. Situados en zonas de riesgo de la vivienda, los detectores y actuadores domóticos integran un completo sistema de seguridad que no solo detecta las fugas, sino que también las neutraliza y alerta de su existencia.

¿CÓMO NO PROTEGER ESTE PEQUEÑO MUNDO LLENO DE COMODIDADES?

Protección



22:00 El detector de rotura de cristales y el sensor de movimiento detectan que hay intrusos en la vivienda.



22:01 Se genera una alarma sonora en toda la vivienda.



22:01 Se encienden todas las luces de la casa de manera que ahuyenten a los intrusos.



22:02 Se avisa de la incidencia a la central receptora de alarmas y al usuario.



23:26 Todo bajo control.

Si en algún sitio el usuario debe sentirse protegido es en su propio hogar. Por eso Fagor ofrece dispositivos domésticos para la protección del mismo que crean las condiciones necesarias para garantizar altos niveles de seguridad en la vivienda. Estos elementos del sistema de protección, no sólo detectan la presencia de intrusos y generan alarmas locales y telefónicas sino que, además, pueden ser conectados a centrales receptoras de alarmas. Fagor dispone de una amplia gama de sensores de movimiento, contactos magnéticos para puertas y ventanas, detectores de rotura de cristales, o incluso detectores inteligentes que distinguen entre una persona y una mascota. Productos avanzados con altos estándares de seguridad para casas inteligentes.



Y AHORA IMAGINA TODO ESTO SIN CABLES Y SIN INSTALACIÓN.

Ventajas para el usuario

El **Hogar Digital Fagor** permite al usuario disfrutar de una vida más tranquila ya que el **Maior-Domo®** vigila toda tu casa, además es posible consultar el estado de los elementos del hogar con una simple llamada telefónica. Asimismo, el **Hogar Digital Fagor** permite utilizar la energía de manera más coherente y ahorrar de forma considerable programando la puesta en marcha de los electrodomésticos de forma automática en horarios de tarifa más económica.

A partir de ahora, el usuario puede realizar todas estas funciones para ahorrar en su factura de luz:

- Poner en marcha, parar y programar los aparatos eléctricos.
- Programar encendidos y apagados de aire acondicionado y calefacción.
- Aprovechar las ventajas de la tarifa nocturna.

Ventajas para el instalador y el constructor

→ **Tan sencillo como “conectar y listo”.**

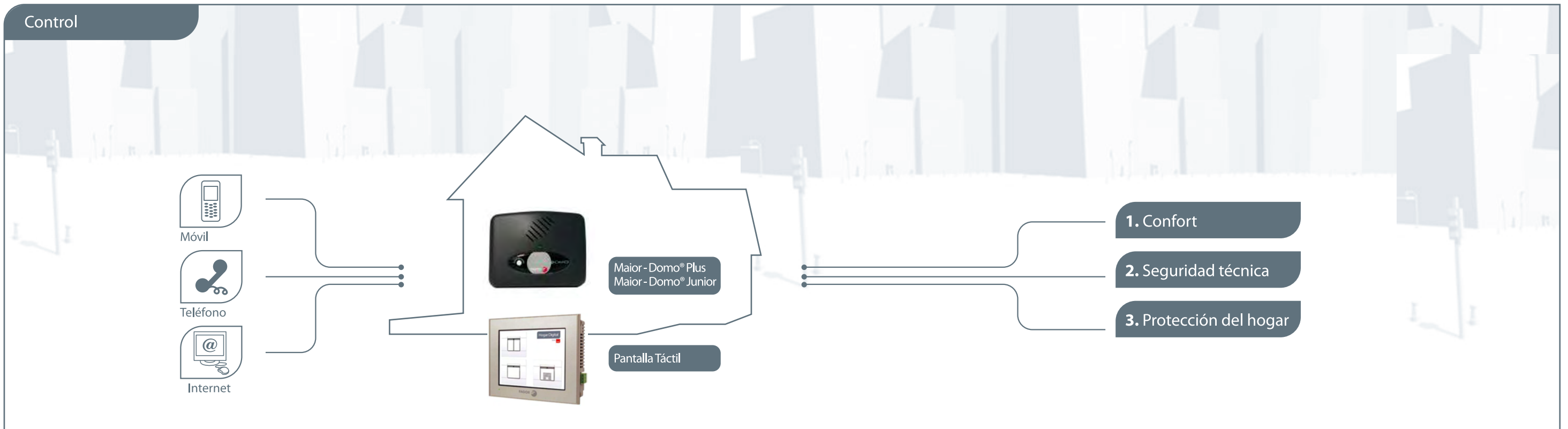
Todo lo que necesitas para poner en marcha el **Hogar Digital Fagor** es un enchufe y una línea de teléfono.

- El **Hogar Digital Fagor** utiliza la instalación eléctrica de 220V para comunicar entre sí los distintos elementos que la componen (electrodomésticos, automatismos, sistemas de seguridad...) y la línea telefónica para comunicar la vivienda con el exterior, lo que se conoce también como **tecnología de comunicaciones por Corrientes Portadoras**. No son necesarios cableados específicos, únicamente se debe colocar un filtro de entrada en el cuadro eléctrico de la vivienda para evitar que la señal de comunicación de los elementos domóticos salga de la vivienda.

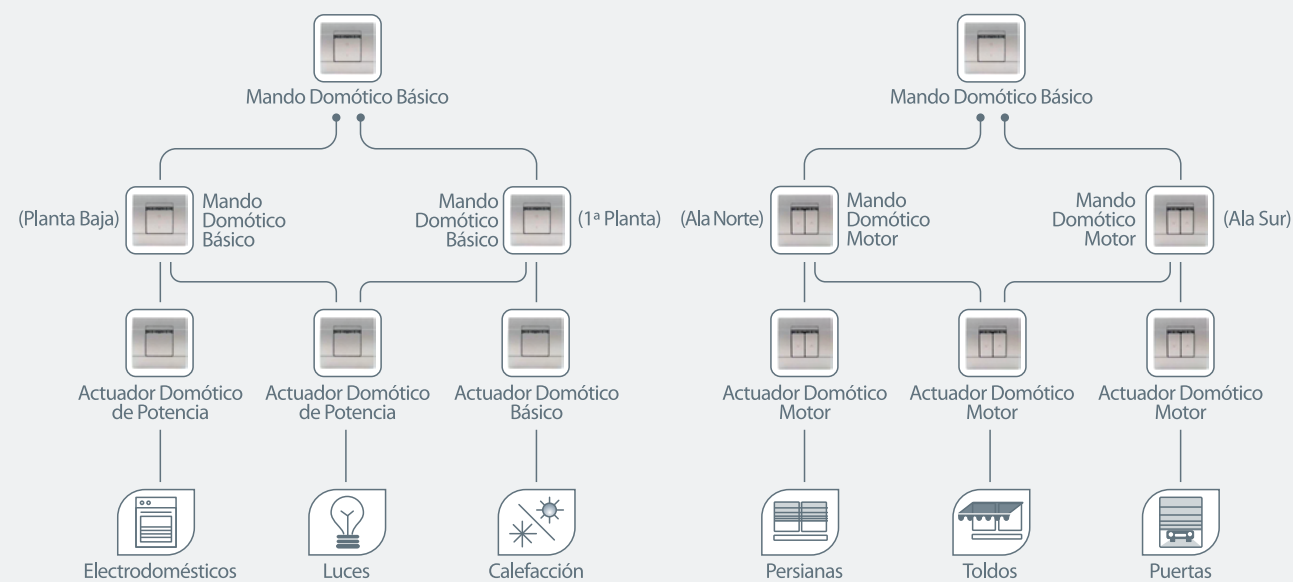
→ **Sistema evolutivo.**

Otra ventaja de la tecnología de Corrientes Portadoras es la modularidad y evolutividad del sistema, ya que la instalación no es cerrada y en cualquier momento se pueden añadir nuevas prestaciones. Esto permite empezar por una configuración básica e ir añadiendo en el futuro nuevos elementos.

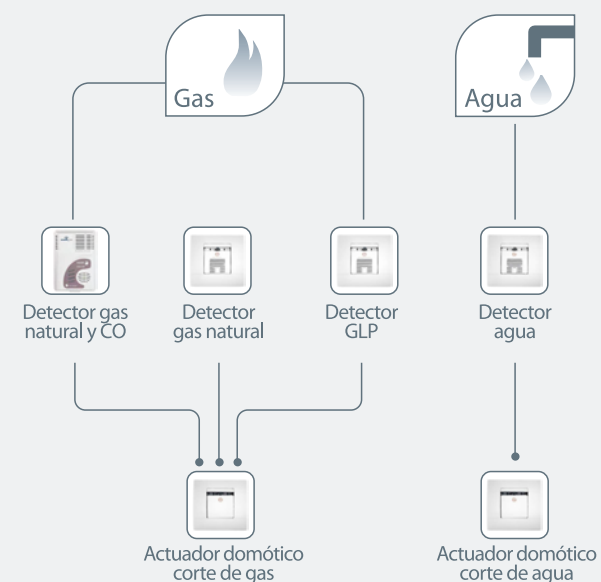
CUANDO LA TECNOLOGÍA LLEGA HASTA EL ÚLTIMO RINCÓN.



1. Confort



2. Seguridad técnica



3. Protección del hogar





HOGAR DIGITAL FAGOR PRESENTA SU MAIOR-DOMO®.

¿Quién conoce mejor el funcionamiento de una casa, la protege, la controla durante 24 horas y sabe todo lo que ocurre en ella?

El Maior-Domo® es el centro de control de la vivienda, que permite al usuario disponer de un control absoluto sobre electrodomésticos, calefacción, aparatos eléctricos y/o sistemas de seguridad. Se trata de un avanzado sistema de gestión que ofrece un control exhaustivo del hogar permitiendo además realizar todas estas gestiones desde el teléfono. Gracias a sus menús de voz que guían al usuario es posible encender o apagar las luces de la casa, subir o

bajar las persianas, activar el sistema de riego del jardín, poner en marcha el aire acondicionado o activar el sistema anti-intrusión. Las opciones de los menús se seleccionan en el teclado del teléfono desde el que se llama. Se encuentre donde se encuentre, recibirá avisos de alarma si en su casa se produce una fuga de agua, de gas o un acceso no autorizado.

Elija entre dos tipos de Maior-Domo®:
junior y plus.

Maior-Domo® Plus

Referencia: 40057
Modelo: MD-300 Plus P



- Seguridad inundaciones.
- Seguridad fugas de gas.
- Seguridad anti-intrusión.
- Seguridad fallo en el congelador.
- Seguridad fallo de suministro eléctrico.
- Gestión alarmas telefónicas.
- Control remoto de automatismos.
- Control remoto de electrodomésticos (ON/OFF y programación).
- Borna de conexiones para recepción de señales de equipos de seguridad no domóticos.
- Borna de conexiones para emisión de señales a equipos de seguridad no domóticos.
- Simulación de presencia.
- Borna de conexión para batería auxiliar.

- Instalación de sobremesa o en cuadro de telecomunicaciones.
- Incorpora batería interna (12h.).
- Interface 485 para conexión de pantalla.
- Menús en castellano/inglés.
- Comunicación Powerline con Bus Domótico Fagor Bidireccional.

Maior-Domo® Junior

Referencia: 40058
Modelo: MD-300 Junior P



- Seguridad inundaciones.
- Seguridad fugas de gas.
- Seguridad anti-intrusión.
- Seguridad fallo en el congelador.
- Seguridad fallo de suministro eléctrico.
- Gestión alarmas telefónicas.
- Control remoto de automatismos.
- Control remoto de electrodomésticos (ON/OFF y programación).
- Simulación de presencia.

- Instalación de sobremesa o en cuadro de telecomunicaciones.
- Menús en castellano.
- Comunicación Powerline con Bus Domótico Fagor Bidireccional.

TECNOLOGÍA DE ANDAR POR CASA.

Confort



Los elementos incluidos en este capítulo son compatibles con la mayoría de mecanismos comerciales existentes en el mercado.

Mando Domótico Básico PRO

Referencia: 40254
Modelo: MDB-300 P

Mando central para actuadores domóticos.

- Permite controlar hasta 8 actuadores y mandos domóticos para encendido y apagado por grupos.
- Programación desde el Maior-Domo® de los elementos agrupados.
- Control desde el exterior con una llamada al Maior-Domo®.

Características Técnicas.

- 1 pulsador bipolar de activación/desactivación.
- Instalación en caja universal 60 x 60 mm.
- Compatible con la mayoría de mecanismos comerciales.
- Entrada auxiliar cableada.
- Comunicación Powerline con Bus Domótico Fagor Bidireccional.



Actuador Domótico Básico PRO

Referencia: 40256
Modelo: ADB-300 P

Control de aparatos que necesiten gobernar una conexión libre de tensión (p.e. un termostato), o control de encendido/apagado de luces.

- Comunicación con el Maior-Domo® a través de la red eléctrica.
- Conexión/desconexión remota de los aparatos conectados.
- Programación desde el Maior-Domo® de los aparatos conectados (única, diaria, simulación de presencia).
- Control desde el exterior con una llamada al Maior-Domo®.

Características Técnicas.

- 1 pulsador de activación local.
- Instalación en caja universal 60 x 60 mm.
- Compatible con la mayoría de mecanismos comerciales.
- Contacto Abierto 3 Amp.
- Entrada auxiliar cableada.
- Comunicación Powerline con Bus Domótico Fagor Bidireccional.



Mando Domótico Motor PRO

Referencia: 40264
Modelo: MDM-300 P

Mando central para motores de persianas, toldos, puertas...

- Permite controlar hasta 8 actuadores y mandos domóticos a través de la red eléctrica para encendido y apagado por grupos.
- Comunicación con el Maior-Domo® a través de la red eléctrica.
- Programación desde el Maior-Domo® de los elementos agrupados.
- Control desde el exterior con una llamada al Maior-Domo®.

Características Técnicas.

- 2 pulsadores de activación temporizada (subida/bajada/apertura/cierre).
- Instalación en caja universal 60 x 60 mm.
- Compatible con la mayoría de mecanismos comerciales.
- 2 Entradas auxiliares cableadas.
- Comunicación Powerline con Bus Domótico Fagor Bidireccional.



Actuador Domótico Motor PRO

Referencia: 40263
Modelo: ADM-300 P

Control de aparatos con motores eléctricos con doble sentido de giro (p.e. persianas, toldos, puertas, etc).

- Permite controlar hasta 8 actuadores y mandos domóticos a través de la red eléctrica para encendido y apagado por grupos.
- Comunicación con el Maior-Domo® a través de la red eléctrica.
- Conexión/desconexión remota de los aparatos conectados.
- Programación desde el Maior-Domo® de los aparatos conectados (única, diaria, simulación de presencia).
- Control desde el exterior con una llamada al Maior-Domo®.

Características Técnicas.

- 2 pulsadores de activación (subida/bajada/apertura/cierre) local.
- Instalación en caja universal 60 x 60 mm.
- Compatible con la mayoría de mecanismos comerciales.
- 2 Contactos abiertos 3 Amp.
- 2 Entradas auxiliares cableadas.
- Comunicación Powerline con Bus Domótico Fagor Bidireccional.



Actuador Domótico de Potencia PRO

Referencia: 40255
Modelo: ADP-300 P

Control de aparatos eléctricos de carga instantánea (p.e. iluminación, equipos climatizadores, sistemas de riego, etc)

- Comunicación con el Maior-Domo® a través de la red eléctrica.
- Conexión/desconexión remota de los aparatos conectados.
- Programación desde el Maior-Domo® de los aparatos conectados.
- Control desde el exterior con una llamada al Maior-Domo®.

Características Técnicas.

- 1 pulsador de activación local.
- Instalación en caja universal 60 x 60 mm.
- Compatible con la mayoría de mecanismos comerciales.
- Contacto Conmutado 16 Amp.
- Entrada auxiliar cableada.
- Comunicación Powerline con Bus Domótico Fagor Bidireccional.





Los elementos incluidos en este capítulo son compatibles con la mayoría de mecanismos comerciales existentes en el mercado.

Detector de Fugas de Agua Domótico PRO

Referencia: 40145
Modelo: DAD-300 DP

Detección de fugas de agua de 1 mm. de espesor.

- Señal acústica y luminosa de alarma.
- Comunicación al Maior-Domo® de las alarmas detectadas.

Características Técnicas.

- 1 pulsador de RESET.
- Incorpora sonda.
- Instalación en caja universal 60 x 60 mm.
- Compatible con la mayoría de mecanismos comerciales.
- Comunicación Powerline con Bus Domótico Fagor Bidireccional.



Detector Gas Natural Domótico PRO

Referencia: 40120
Modelo: DGN-300 DP

Detección de Gas Natural (metano).

- Señal acústica y luminosa de alarma.
- Corte del suministro de gas y comunicación al Maior-Domo® de las alarmas detectadas.

Características Técnicas.

- Detección de gas según UNE 50194.
- Instalación en caja universal 60 x 60 mm.
- Compatible con la mayoría de mecanismos comerciales.
- 1 pulsador de RESET.
- Comunicación Powerline con Bus Domótico Fagor Bidireccional.



Detector de Fugas de Agua Autónomo PRO

Referencia: 40146
Modelo: DAA-300 AP

Detección de fugas de agua de 1 mm. de espesor.

- Señal acústica y luminosa de alarma.
- Corte del suministro de agua.

Características Técnicas.

- 1 pulsador de RESET.
- Incorpora sonda.
- Instalación en caja universal 60 x 60 mm.
- Compatible con la mayoría de mecanismos comerciales.
- Contacto Abierto 3 Amp.



Detector Gas Natural Autónomo PRO

Referencia: 40121
Modelo: DGN-300 AP

Detección de Gas Natural (metano).

- Señal acústica y luminosa de alarma.
- Corte del suministro de gas.

Características Técnicas.

- Detección de gas según UNE 50194.
- Instalación en caja universal 60 x 60 mm.
- Compatible con la mayoría de mecanismos comerciales.
- 1 pulsador de RESET.
- Contacto Abierto 3 Amp.



Actuador Domótico Corte de Agua PRO

Referencia: 40155
Modelo: ADA-300 P

Gobierna una electroválvula para cortar el suministro de agua.

- Señal luminosa de electroválvula activada.
- Conexión/desconexión remota a través de la red eléctrica.

Características Técnicas.

- Control manual (test/Reset) por pulsador principal.
- Dimensiones 60 x 60mm.
- Compatible con la mayoría de mecanismos comerciales.
- Contacto Abierto 3 Amp.
- Comunicación Powerline con Bus Domótico Fagor Bidireccional.



Detector Gas GLP Domótico PRO

Referencia: 40125
Modelo: DGP-300 DP

Detección de Gas GLP.

- Señal acústica y luminosa de alarma.
- Corte del suministro de gas GLP y comunicación al Maior-Domo® de las alarmas detectadas.

Características Técnicas.

- Detección de gas según UNE 50194.
- Instalación en caja universal 60 x 60 mm.
- Compatible con la mayoría de mecanismos comerciales.
- 1 pulsador de RESET.
- Comunicación Powerline con Bus Domótico Fagor Bidireccional.



Detector Gas Natural y CO Domótico Superficie PRO

Referencia: 40115
Modelo: DGM-300 DP

Detección de Gas Natural (metano).

- Detección de Monóxido de Carbono (según UNE 50291).
- Señal acústica y luminosa de alarma.
- Corte del suministro de gas natural y CO y comunicación al Maior-Domo® y a los actuadores de corte de las alarmas detectadas.
- Disponible en versión para colgar.

Características Técnicas.

- Instalación de superficie.
- Detección de gas según UNE 50194.
- Detección de CO según UNE 50291.
- Contacto Abierto 3 Amp.
- Comunicación Powerline con Bus Domótico Fagor Bidireccional.



Detector Gas GLP Autónomo PRO

Referencia: 40126
Modelo: DGP-300 AP

Detección de Gas GLP.

- Señal acústica y luminosa de alarma.
- Corte del suministro de gas GLP.

Características Técnicas.

- Detección de gas según UNE 50194.
- Instalación en caja universal 60 x 60 mm.
- Compatible con la mayoría de mecanismos comerciales.
- 1 pulsador de RESET.
- Contacto Abierto 3 Amp.



Detector Gas Natural y CO Autónomo Superficie PRO

Referencia: 40110
Modelo: DGM-300 AP

Detección de Gas Natural (metano).

- Detección de Monóxido de Carbono.
- Señal acústica y luminosa de alarma.
- Corte de suministro de gas.
- Disponible en versión para colgar.

Características Técnicas.

- Detección de gas según UNE 50194.
- Detección de CO según UNE 50291.
- Instalación de superficie.
- 1 pulsador de RESET.
- Contacto Abierto 3 Amp.



Actuador Domótico Corte de Gas PRO

Referencia: 40135
Modelo: ADG-300 P

Gobierna una electroválvula para cortar el suministro de gas.

- Señal luminosa de electroválvula activada.

Características Técnicas.

- Control manual (test/Reset) por pulsador principal.
- Dimensiones 60 x 60.
- Compatible con la mayoría de mecanismos comerciales.
- Contacto Abierto 3 Amp.
- Comunicación Powerline con Bus Domótico Fagor Bidireccional.



Protección del Hogar



Central Seguridad Profesional PRO

Referencia: 40183
Modelo: PowerMax Pro

Sistema inalámbrico de seguridad para casas inteligentes.

- Instalación rápida y sencilla.
- Interfaz intuitiva y de fácil manejo.
- Permite el control a distancia, bien a través de mandos remotos o desde cualquier teléfono, con opciones de programación.
- Responde a eventos específicos tales como la rotura de cristales e incendios, y puede conectarse a centrales de alarma del exterior (policía, bomberos...).
- Protege la vivienda mediante sensores de infrarrojos pasivos para el movimiento, sensores magnéticos para puertas y ventanas, detectores acústicos, de humos...
- Incluye requisitos especiales para facilitar el cuidado de ancianos y enfermos, control a través de monitor de niños e inmunidad para mascotas.

Características Técnicas.

- Teclado integral con luz de fondo.
- Guía completa visual y sonora.
- 29 zonas inalámbricas +1 zona cableada.



Transmisor Inalámbrico 4 Canales PRO

Referencia: 40187
Modelo: MCT-237

Transmisor personal para un armado/desarmado rápido del sistema.

- Control remoto personal con 4 funciones.
- Equipado con tecnología anticapture de código (codesecure TM).
- Indicación de batería baja.



Transmisor Colgante PRO

Referencia: 40188
Modelo: MCT-241

Transmisor colgante para ayuda personal de emergencia.

- A prueba de agua.
- Indicación de batería baja.
- Batería estándar de 3 Volts de litio de larga vida.



Terminal Receptor de Alarmas PRO

Referencia: 40184
Modelo: TAR-300 P

Activación/desactivación remota de las funciones de vigilancia con código secreto.

- Alarma acústica integrada.
- Comunicación por Power Line al Maior-Domo® de las alarmas detectadas.
- Receptor RF para recibir la señal de los emisores radio.
- Control desde el exterior con una llamada al Maior-Domo®.

Características Técnicas.

- 1 pulsador de RESET.
- Instalación en caja universal 60 x 60 mm.
- Compatible con la mayoría de mecanismos comerciales.



Detector Movimiento PRO

Referencia: 40190
Modelo: NEXT MCW

Detección de cortina múltiple, cobertura 12 m. 90°.

- Sofisticado dominio de frecuencia en el procesamiento de la señal digital.
- Instalación sin ajustes.
- Óptica sellada.
- Batería estándar de 3 Volts. de larga vida.



Teclado Controlador Remoto PRO

Referencia: 40185
Modelo: MCM-140

Teclado inalámbrico para la operación remota de las tareas de teclas realizadas por el PowerMax Pro.

- Diseño ergonómico para uso manual o montaje en pared.
- Iluminación interior de los botones, permite operar en la oscuridad.
- Batería estándar de 3 Volts. de litio de larga vida.
- Aviso automático de pila baja.



Detector Movimiento Inmune a Animales PRO

Referencia: 40191
Modelo: NEXT K985 MCW

Detector general de movimiento inmune a animales domésticos (38 Kg.)

- 12 m 90° cobertura de cortina múltiple.
- Sofisticado dominio de frecuencia en el procesamiento de la señal digital.
- Instalación sin ajustes.
- Óptica sellada.
- Batería estándar de 3 Volts. de larga vida.



Detector Barrera PRO

Referencia: 40192
Modelo: CLIP MCW

6 m. 15° cobertura de cortina.

- Instalación sin ajustes.
- Óptica sellada.
- Batería estándar de 3 Volts. de larga vida.



Transmisor Puerta/Ventana PRO

Referencia: 40193
Modelo: MCT-302T

Detector de apertura inalámbrico para puertas y ventanas.

- Unos de los transmisores de contacto magnético más pequeños del mercado.
- Entrada auxiliar cableada.
- Tamper que detecta cambios de lugar (opcional).
- Batería estándar de 3 Volts. de litio de larga vida.



Detector de Rotura de Cristales PRO

Referencia: 40194
Modelo: MCT-501

Sensor acústico omnidireccional con 360° de cobertura.

- Excelente rendimiento en cristales de placas, templador, laminados y blindados.
- Batería estándar de 3 Volts. de larga vida.



Detector de Humo Fotoeléctrico PRO

Referencia: 40195
Modelo: MCT-425

Aprobado por British Standar, cumple normas EN.

- Zumbador interno de 85 dB de intensidad.
- Pulsador y botón de prueba.
- Operación con batería de 9 Volts. alcalina o de litio.



Sirena Inalámbrica Externa PRO

Referencia: 40196
Modelo: MCS-710

Sirena piezo de 98 dB y luz estroboscópica.

- Dos vías de comunicación para diagnósticos locales y remotos.
- Alarma, fuego y tonos armar/desarmar.
- Fuente de alimentación enchufable con respaldo de batería recargable NiMH.
- Interruptor pulsador de tres estados.



Repetidor Inalámbrico PRO

Referencia: 40197
Modelo: MCX-600

Amplía el alcance de comunicación de los sistemas basados en PowerCode.



Electroválvula de Agua N.A. 220V 3/4" PRO

Referencia: 40801
Modelo: EV AGUA 3/4

- Elemento que corta el suministro en caso de inundación.
- Se instala intercalada en la entrada de agua principal de la vivienda.
- Electroválvula estanca de dos vías de 3/4 de pulgada para el mando automático del agua, normalmente abierta.



Filtro de Red Domótica 45A-50dB PRO

Referencia: 40807
Modelo: FRD-300 P

- Elemento que impide que las señales domóticas que circulan por la red eléctrica salgan de la vivienda y afecten a sistemas domóticos de viviendas cercanas. También impide que señales domóticas del exterior interfieran en la red instalada.



Electroválvula de Gas N.A. 220V 1/2" PRO

Referencia: 40802
Modelo: EV GAS 1/2

- Elemento que corta el suministro en caso de fuga.
- Se instala intercalada en la entrada de gas principal de la vivienda.
- Electroválvula estanca de dos vías de 1/2 de pulgada normalmente abierta de rearme manual que cierra cuando se alimenta la bobina eléctricamente.



Sonda de Detección de Inundación PRO

Referencia: 40972
Modelo: SD-200 SA

- Elemento que permite conocer al detector la existencia de una inundación. Para ello es necesario que esté fijado a la pared y su base en contacto directo con el suelo.



Enlace Teléfono a GSM PRO

Referencia: 40808
Modelo: ETG-300

- Equipo de transmisión alternativa por telefonía móvil. Recomendado como respaldo en caso de fallo en la línea telefónica.



Interfaz

Pantalla Táctil Monocromo PRO

Referencia: 40060
Modelo: Display 300 M

Pantalla táctil de 5,7" monocromo LCD modo azul.

- Color azul y blanco con 16 escalas.
- Resolución: 320 x 240 píxeles.
- Área de visualización: 115,20 mm. x 86,40 mm.
- Dimensiones Externas: (Ancho x Alto): 167,50 mm. x 135,00 mm.
- Alimentación: 24 VDC.

Pantalla Táctil Color

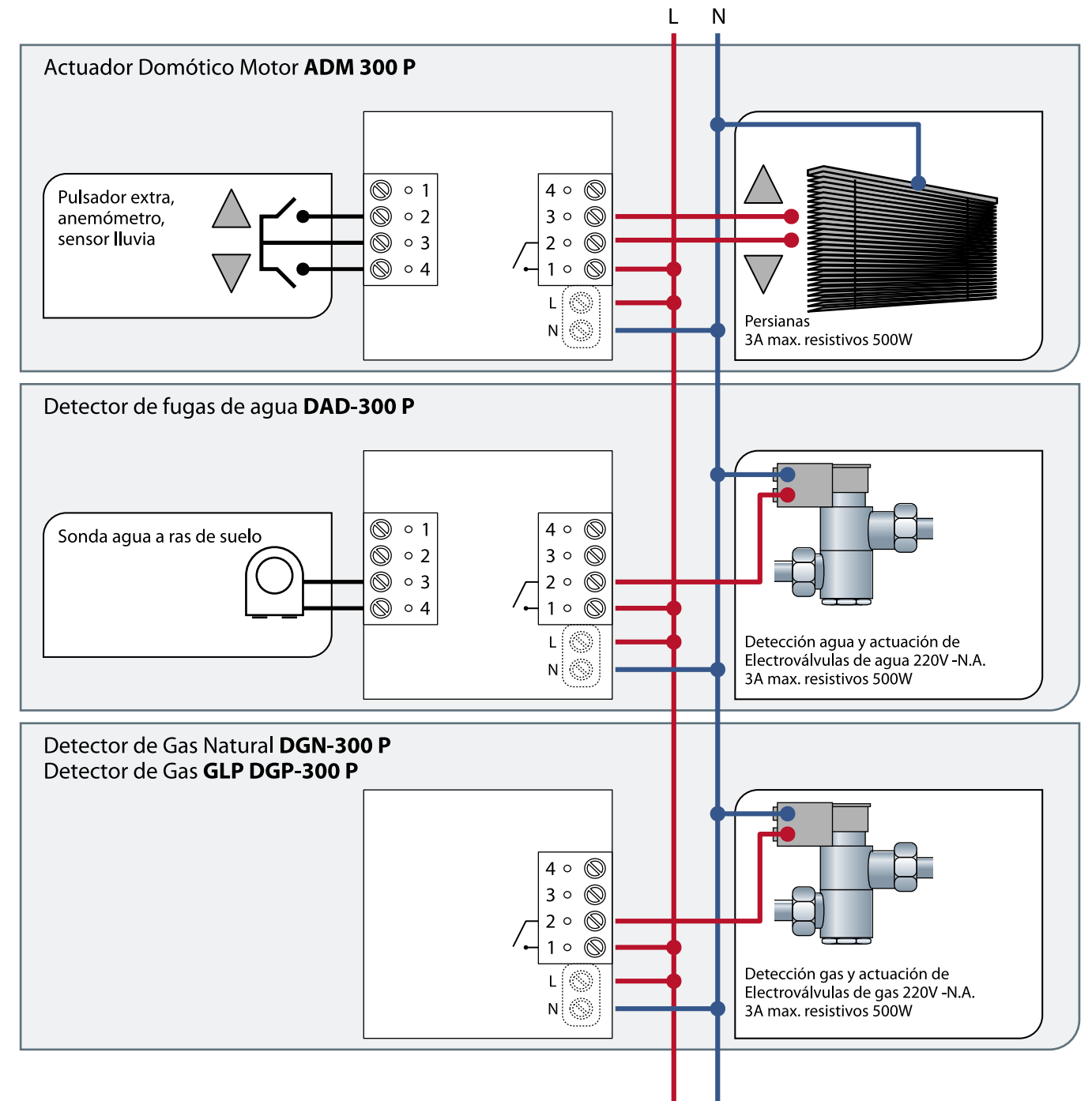
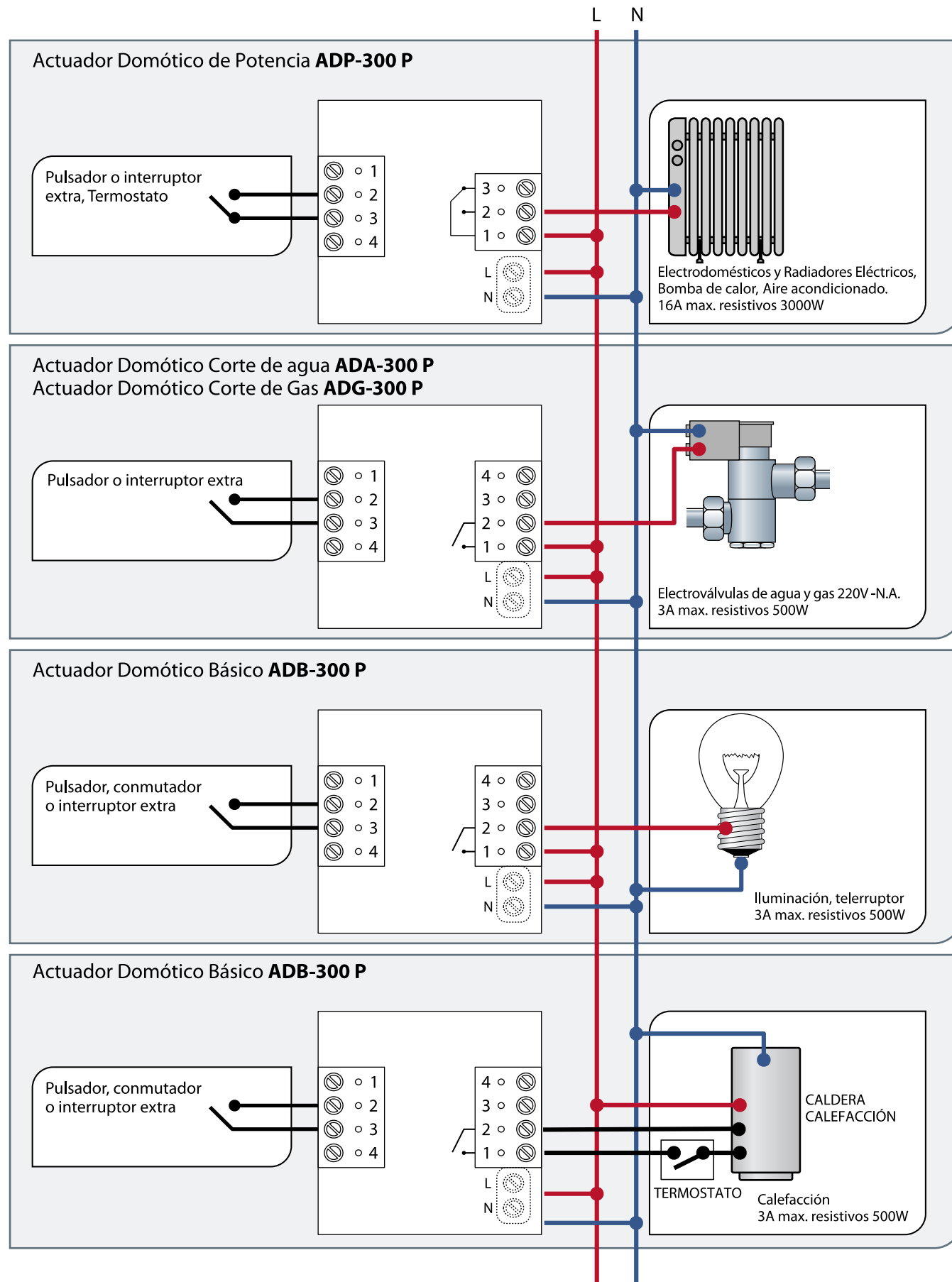
Referencia: 40061
Modelo: Display 300 C

Pantalla táctil de 5,7" STN color LCD.

- 4.096 colores.
- Pantalla táctil: 5,7".
- Resolución: 320 x 240 píxeles.
- Área de visualización: 115,20 mm. x 86,40 mm.
- Dimensiones Externas: (Ancho x Alto): 167,50 mm. x 135,00 mm.
- Alimentación: 24 VDC.



Esquemas de conexión



Cuadro de Funciones

APARTADO	REF.	MODELO	PRODUCTO	ACCIÓN	Control Remoto	Alarmas Telefónicas	Control de Electrodomésticos, Calefacción, Aire Acondicionado...	Control de Iluminación	Control Persianas, Toldos, Puertas...	Detección y Control de Inundaciones	Detección y Control de Fugas de Gas	Control Seguridad Intrusión	Detección Humo, Alarma Médica	Detección de Intrusión
Control	40057	MD-300 Plus P	Maior-Domo® Plus	Gestor Domótico	•	•								
Control	40058	MD-300 Junior P	Maior-Domo® Junior	Gestor Domótico	•	•								
Interfaz	40060	Display 300 M	Pantalla Táctil Monocromo	Pantalla Táctil	•									
Interfaz	40061	Display 300 C	Pantalla Táctil Color	Pantalla Táctil	•									
Confort	40254	MDB-300 P	Mando Domótico Básico	Activ./Desactiv. Remota	•	•	•							
Confort	40264	MDM-300 P	Mando Domótico Motor	Apertura/Cierre Remoto	•			•						
Confort	40255	ADP-300 P	Actuador Domótico de Potencia	Activación Aparatos Eléctricos	•	•	•							
Confort	40256	ADB-300 P	Actuador Domótico Básico	Activación Luces, Caldera....	•	•	•							
Confort	40263	ADM 300 P	Actuador Domótico Motor	Apertura/Cierre	•			•						
Seguridad Técnica	40145	DAD-300 D P	Detector de Fugas de Agua Domótico	Sensor Inundación	•				•					
Seguridad Técnica	40146	DAA-300 A P	Detector de Fugas de Agua Autónomo	Sensor Inundación					•					
Seguridad Técnica	40155	ADA-300 P	Actuador Domótico Corte de Agua	Corte Válvula Agua					•					
Seguridad Técnica	40115	DGM-300 D P	Detector Gas Natural y CO Domótico	Sensor Gas y CO	•				•					
Seguridad Técnica	40110	DGM-300 A P	Detector Gas Natural y CO Autónomo	Sensor Gas y CO					•					
Seguridad Técnica	40120	DGN-300 D P	Detector de Gas Natural Domótico	Sensor Gas	•				•					
Seguridad Técnica	40121	DGN-300 A P	Detector de Gas Natural Autónomo	Sensor Gas					•					
Seguridad Técnica	40125	DGP-300 D P	Detector de Gas GLP Domótico	Sensor Gas	•				•					
Seguridad Técnica	40126	DGP-300 A P	Detector de Gas GLP Autónomo	Sensor Gas					•					
Seguridad Técnica	40135	ADG-300 P	Actuador Domótico Corte de Gas	Corte Válvula Gas					•					
Protección del Hogar	40183	PowerMax Pro	Central Seguridad Profesional	Central Seguridad	•	•					•	•	•	
Protección del Hogar	40184	TAR-300 P	Terminal Receptor de Alarmas	Receptor Radio	•	•					•	•	•	
Protección del Hogar	40185	MCM-140	Teclado Controlador Remoto	Teclado Remoto							•			
Protección del Hogar	40187	MCT-237	Transmisor Inalámbrico 4 Canales	Control Remoto							•			
Protección del Hogar	40188	MCT-241	Transmisor Colgante	Alarma Médica, Emergencia								•		
Protección del Hogar	40190	NEXT MCW	Detector Movimiento	Sensor Infrarrojos									•	
Protección del Hogar	40191	NEXT K985 MCW	Detector Mov. Inmune a Animales	Sensor Infrarrojos									•	
Protección del Hogar	40192	CLIP MCW	Detector Barrera	Sensor Infrarrojos									•	
Protección del Hogar	40193	MCT-302T	Transmisor Puerta/Ventana	Sensor Magnético									•	
Protección del Hogar	40194	MCT-501	Detector de Rotura de Cristales	Sensor Microfónico									•	
Protección del Hogar	40195	MCT-425	Detector de Humo Fotoeléctrico	Sensor Óptico								•		
Protección del Hogar	40196	MCS-710	Sirena Inalámbrica Externa	Alarma Acústica								•	•	

Formación

Fagor Electrónica para ampliar sus conocimientos imparte cursos de formación específicos en Hogar Digital, así como formación a medida en función de las necesidades concretas.

Estudios personalizados

Desde Fagor Electrónica le asesoramos a nivel técnico y comercial en la elaboración de proyectos y/o presupuestos.

Servicio Asistencia Técnica (SAT)

Nuestro SAT responderá a cualquier duda sobre el uso de nuestros productos.

Garantía



Todos nuestros productos tienen una garantía de 2 años.