



PRENSAGRA COMERCIAL  
DE MATERIALES, S.L.

# BORDILLOS



## FICHA TÉCNICA

REVISIÓN	03
FECHA	4/02/2008
NÚMERO	1

### DENOMINACIÓN

**BORDILLO C3 BARBACANA IZQUIERDA (1)**

### DESIGNACIÓN

UNE – EN 1340:2003

**Bordillo recto, bicapa, sección normalizada C3, clase 5**  
**Bordillo C3 100x28x17/14, Doble Capa Clase A,F,T**

### CARACTERÍSTICAS GEOMÉTRICAS

Dimensiones nominales mm.			Tolerancia dimensional mm		
Longitud	Altura	B. Inferior/ B. Superior	Longitud	Ancho	Espesor
1000	280/170	170/140/30	± 5	± 3	± 5

### CARACTERÍSTICAS FÍSICAS Y MECÁNICAS

Absorción de agua		Resistencia a Rotura Mpa	
Valor medio	≤ 6%	Valor medio (Mpa)	≥ 5
Valor Individual	≤ 7%	Valor unitario (Mpa)	≥ 4

<b>Ud Palet</b>	<b>6(*)</b>	<b>Peso aprox. Kg.</b>	<b>82</b>
-----------------	-------------	------------------------	-----------

(1) Todas las propiedades declaradas en este documento han sido determinadas en base a la Norma UNE-EN 1340.

(\*) Los palets llevan 6 bordillos barbacana de derecha y 6 bordillos barbacana de izquierda.

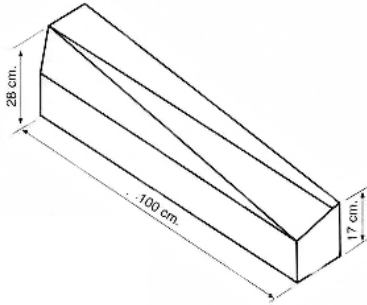
Para cualquier aclaración no duden en ponerse en contacto con nuestro Departamento Técnico.

Crtra. CM-4004, km. 28  
45230 Numancia de la Sagra - Toledo  
Tel: 925 55 74 04 - 620 911 910  
Fax: 925 55 32 53  
[info@grupoish.com](mailto:info@grupoish.com)  
[www.grupoish.com](http://www.grupoish.com)



PRENSAGRA COMERCIAL  
DE MATERIALES, S.L.

## BORDILLOS



CE 06

Crtra. CM-4004, km. 28  
45230 Numancia de la Sagra - Toledo  
Tel: 925 55 74 04 - 620 911 910  
Fax: 925 55 32 53  
[info@grupoish.com](mailto:info@grupoish.com)  
[www.grupoish.com](http://www.grupoish.com)