



PRENSAGRA COMERCIAL
DE MATERIALES, S.L.

BORDILLOS



FICHA TÉCNICA

REVISIÓN	03
FECHA	4/02/2008
NÚMERO	1

DENOMINACIÓN

BORDILLO C3 BARBACANA CENTRAL (1)

DESIGNACIÓN

UNE – EN 1340:2003

Bordillo recto, bicapa, sección normalizada C3, clase 5
Bordillo C3 100x17x17/3, Doble Capa Clase A,F,T

CARACTERÍSTICAS GEOMÉTRICAS

Dimensiones nominales mm.			Tolerancia dimensional mm		
Longitud	Altura	B. Inferior/ B. Superior	Longitud	Ancho	Espesor
1000	280	170/140	± 5	± 3	± 5

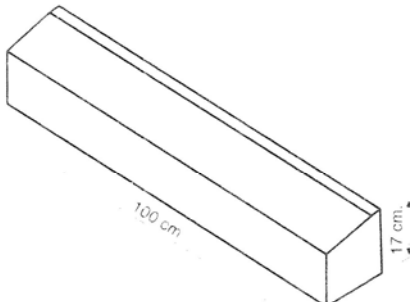
CARACTERÍSTICAS FÍSICAS Y MECÁNICAS

Absorción de agua		Resistencia a Rotura Mpa	
Valor medio	≤ 6%	Valor medio (Mpa)	≥ 5
Valor Individual	≤ 7%	Valor unitario (Mpa)	≥ 4

Ud Palet	16	Peso aprox. Kg.	60
----------	----	-----------------	----

(1) Todas las propiedades declaradas en este documento han sido determinadas en base a la Norma UNE-EN 1340.

Para cualquier aclaración no duden en ponerse en contacto con nuestro Departamento Técnico.



Crtra. CM-4004, km. 28
45230 Numancia de la Sagra - Toledo
Tel: 925 55 74 04 - 620 911 910
Fax: 925 55 32 53
info@grupoish.com
www.grupoish.com





PRENSAGRA COMERCIAL
DE MATERIALES, S.L.

BORDILLOS



Crtra. CM-4004, km. 28
45230 Numancia de la Sagra - Toledo
Tel: 925 55 74 04 - 620 911 910
Fax: 925 55 32 53
info@grupoish.com
www.grupoish.com